

Урок по теме:  
«Тригонометрические уравнения и  
неравенства»  
Обобщающий урок

ГБПОУ РМ « Рузаевский политехнический техникум  
Преподаватель математики Курочкина В.М.

# План урока

- **Устная разминка**
- **Решение уравнений базового уровня**
- **Решение неравенств**
- **Решение уравнений повышенного уровня**
- **Дополнительное задание**
- **Подведение итогов**

# Вспомни формулы

$$\arcsin(-a) = -\arcsin a \text{ для любого } a \in [-1,1]$$

$$\arccos(-a) = \pi - \arccos a \text{ для любого } a \in [0,1]$$

$$\operatorname{arctg}(-a) = -\operatorname{arctg} a \text{ для любого } a$$

$$\operatorname{arcctg}(-a) = \pi - \operatorname{arcctg} a \text{ для любого } a$$

# Устная разминка

**Вычисли и запиши в столбик**  
**ответы в тетради:**

1.  $\arcsin \frac{\sqrt{3}}{2}$
2.  $\arccos \frac{\sqrt{2}}{2}$
3.  $\operatorname{arctg} \sqrt{3}$
4.  $\operatorname{arctg} \left( -\frac{\sqrt{3}}{3} \right)$
5.  $\arcsin \left( -\frac{1}{2} \right)$
6.  $\arccos (-1)$
7.  $\arccos \left( -\frac{\sqrt{3}}{2} \right)$

**Проверь ответы:**

- 1)  $\frac{\pi}{3}$
- 2)  $\frac{\pi}{4}$
- 3)  $\frac{\pi}{3}$
- 4)  $-\frac{\pi}{6}$
- 5)  $-\frac{\pi}{6}$
- 6)  $\pi$
- 7)  $\frac{5\pi}{6}$

# Вспомни и запиши формулы для решения уравнений

1.  $\cos x = a, |a| \leq 1$

$$x = \pm \arccos a + 2\pi k$$

2.  $\sin x = a, |a| \leq 1$

$$x = (-1)^n \arcsin a + \pi n$$

3.  $\operatorname{tg} x = a$

$$x = \operatorname{arctg} a + \pi k$$

4.  $\operatorname{ctg} x = a$

$$x = \operatorname{arcctg} a + \pi k$$

# Реши уравнения базового уровня

Проверь

ОТВЕТЫ:

1)  $2\cos x - \sqrt{3} = 0$

1)  $x = \pm \pi/6 + 2\pi k.$

2)  $\sin 2x = -\frac{\sqrt{3}}{2}$

2)  $x = (-1)^n \cdot (-\pi/6) + \pi n/2.$

3)  $2\cos(x - \frac{\pi}{4}) = -1$

3)  $x = \frac{11\pi}{12} + 2\pi k, x = \frac{5\pi}{12} + 2\pi k.$

4)  $\text{tg}^2 x - 6\text{tg} x + 5 = 0$

4)  $x = \pi/4 + \pi n, x = \text{arctg} 5 + \pi k.$

5)  $(2\sin x - 1)(\cos x - 1) = 0$

5)  $x = (-1)^n \cdot \pi/6 + \pi n, x = 2\pi k.$

# Решение некоторых уравнений базового уровня

$$3) 2\cos\left(x - \frac{\pi}{4}\right) = -1,$$
$$\cos\left(x - \frac{\pi}{4}\right) = -1/2,$$

$$x - \frac{\pi}{4} = \pm \arccos(-1/2) + 2\pi k,$$

$$x - \frac{\pi}{4} = \pm \frac{2\pi}{3} + 2\pi k,$$

$$x = \frac{\pi}{4} \pm \frac{2\pi}{3} + 2\pi k,$$

$$x = \frac{11\pi}{12} + 2\pi k, \quad x = \frac{5\pi}{12} + 2\pi k$$

$$4) \operatorname{tg}^2 x - 6\operatorname{tg} x + 5 = 0$$

Обозначим  $\operatorname{tg} x = a$ . тогда

$$a^2 - 6a + 5 = 0$$

Отсюда  $a_1 = 5, a_2 = 1$ ,

$$\operatorname{tg} x = 5 \quad \text{и} \quad \operatorname{tg} x = 1$$

$$\underline{x = \operatorname{arctg} 5 + \pi k,}$$

$$x = \operatorname{arctg} 1 + \pi k,$$

$$\underline{x = \frac{\pi}{4} + \pi k}$$

$$5) (2\sin x - 1)(\cos x - 1) = 0$$

Подсказка:

произведение равно 0,  
если...

# Решение неравенств

## Реши неравенства:

1)  $\cos x > \frac{\sqrt{3}}{2}$

2)  $\sin x \geq 0$

3)  $\cos x < -1/2$

4)  $\sin x > \frac{\sqrt{2}}{2}$

## Проверь ответы:

1)  $-\pi/6 + 2\pi k < x < \pi/6$

$+2\pi k$

2)

$2\pi k \leq x \leq \pi + 2\pi k$

3)  $2\pi/3 + 2\pi k < x < 4\pi/3$

$+2\pi k$

4)  $\pi/4 + 2\pi k < x <$

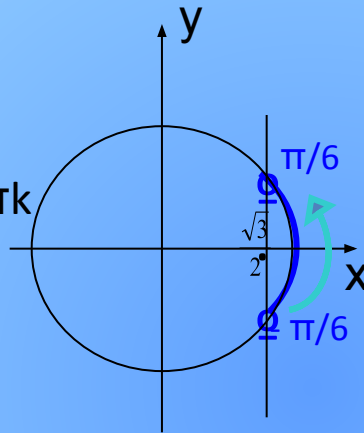
$3\pi/4 + 2\pi k$



# Проверь решения неравенств

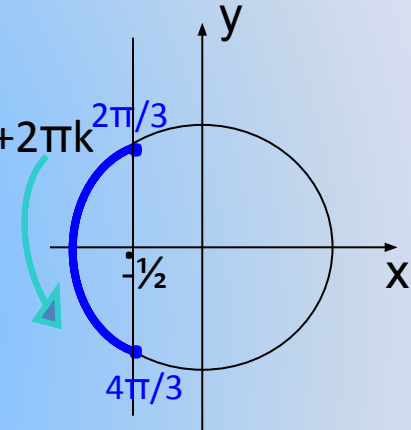
1)  $\cos x > \frac{\sqrt{3}}{2}$

$-\pi/6 + 2\pi k < x < \pi/6 + 2\pi k$



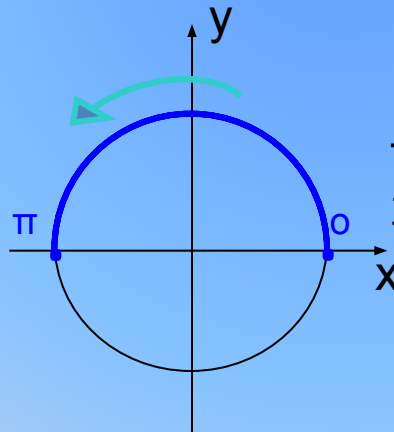
3)  $\cos x < -1/2$

$2\pi/3 + 2\pi k < x < 4\pi/3 + 2\pi k$



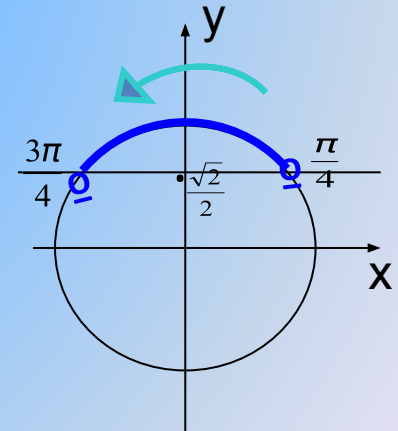
2)  $\sin x \geq 0$

$2\pi k \leq x \leq \pi + 2\pi k$



4)  $\sin x > \frac{\sqrt{2}}{2}$

$\pi/4 + 2\pi k < x < 3\pi/4 + 2\pi k$



# Решите уравнения повышенного уровня

1.  $\sin 5x = \cos 5x$

2.  $\sin^2 x + \cos(\pi/2 - x)\sin(\pi/2 - x) - 2\cos^2 x = 0$

3.  $\operatorname{tg}(2\pi + x) + 2\operatorname{tg}(\pi/2 + x) = -1$

## Проверь

1.  $x = \frac{\pi}{20} + \frac{\pi}{5}k$

2.  $x = \frac{\pi}{4} + \pi k, x = -\operatorname{arctg} 2 + \pi k$

3.  $x = \frac{\pi}{4} + \pi k, x = -\operatorname{arctg} 2 + \pi k$

# Решение уравнений повышенного уровня

1.  $\sin 5x = \cos 5x$  (однородное 1-й степени)

Разделим обе части на  $\cos 5x$ . Получим:

$$\operatorname{tg} 5x = 1,$$

$$5x = \operatorname{arctg} 1 + \pi k,$$

$$5x = \pi/4 + \pi k,$$

$$x = \frac{\pi}{20} + \frac{\pi k}{5}$$

---

3.  $\operatorname{tg}(2\pi+x) + 2\operatorname{tg}(\pi/2+x) = -1,$

$$\operatorname{tg} x - 2/\operatorname{tg} x = -1.$$

Умножим обе части на  $\operatorname{tg} x$ ,  
при условии  $\operatorname{tg} x \neq 0$ .

Получим:  $\operatorname{tg}^2 x - 2 = -\operatorname{tg} x$ ,

$\operatorname{tg}^2 x + \operatorname{tg} x - 2 = 0$ , отсюда:

$$\operatorname{tg} x = 1, \operatorname{tg} x = -2.$$

$$x = \frac{\pi}{4} + \pi k, \quad x = -\operatorname{arctg} 2 + \pi k$$

---

2.  $\sin^2 x + \cos(\pi/2-x)\sin(\pi/2-x) - 2\cos^2 x = 0$

(однородное 2-й степени).

Упростим левую часть по формулам приведения:

$$\sin^2 x + \sin x \cdot \cos x - 2\cos^2 x = 0.$$

Разделим обе части на  $\cos^2 x$ :

$$\operatorname{tg}^2 x + \operatorname{tg} x - 2 = 0, \text{ отсюда:}$$

$$\operatorname{tg} x = 1 \text{ и } \operatorname{tg} x = -2$$

$$x = \frac{\pi}{4} + \pi k, \quad x = -\operatorname{arctg} 2 + \pi k$$

---

# Дополнительно

**1. Реши уравнение:**  $\sin^2 2x - 3 = 2 \sin 2x \cos 2x$

# Подведение итогов

**Итак, мы закончили изучение очень важной темы «Тригонометрические уравнения и неравенства».**

**Сегодня на уроке повторили общие формулы решений простейших тригонометрических уравнений, а также частные формулы.**

**На уроке также были рассмотрены основные виды и способы решения тригонометрических уравнений:**

- разложение на множители;
- замена переменной;
- однородные тригонометрические уравнения 1-й и 2-й степени.