

Тригонометрия в
жизни человека

Содержание:

- 0 Понятие – тригонометрия
- 0 Развитие тригонометрии
- 0 Тригонометрия в математике
- 0 Тригонометрия в физике
- 0 Тригонометрия в информатике
- 0 Тригонометрия в навигации
- 0 Тригонометрия в геодезии
- 0 Тригонометрия в медицине
- 0 Заключение

Понятие - тригонометрия

Данный термин подразумевает под собой раздел в математике, который занимается изучением зависимости между различными величинами углов, изучает длины сторон треугольника и алгебраические тождества тригонометрических функций.



**Бартоломеус
Питискус**

Тригонометрия

Данный термин впервые появился в 1595 г. как название книги немецкого математика Бартоломеуса Питискуса, а сама наука ещё в глубокой древности использовалась для расчётов в астрономии, геодезии и архитектуре.

Развитие тригонометрии

В XVIII веке была создана аналитическая теория тригонометрических функций Леонардом Эйлером (1707-1783) членом Петербургской Академии наук. Громадное научное наследие Эйлера включает блестящие результаты, относящиеся к математическому анализу, геометрии, теории чисел, механике и другим приложениям математики. Именно Эйлер впервые ввёл известные определения тригонометрических функций, стал рассматривать функции произвольного угла, получил формулы приведения. После Эйлера тригонометрия приобрела форму исчисления: различные факты стали доказывать путём формального применения формул тригонометрии, доказательства стали намного компактнее, проще.

Тригонометрия в математике

Именно благодаря тригонометрическим функциям решаются очень сложные, требующие больших вычислений, уравнения и задачи. Как мы знаем, во всех случаях, где необходимо взаимодействовать с периодическими процессами и колебаниями мы приходим к использованию тригонометрических функций. При этом не имеет значение, что это такое: акустика, оптика или качание маятника.

ПРИМЕР:

Тригонометрия в физике

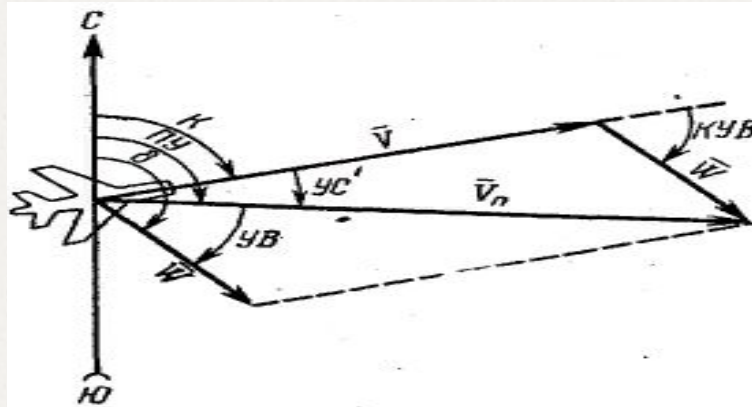
Кроме математики, тригонометрия оказывает прямое влияние и воздействие в физике. При погружение объектов в воду они никак не изменяют ни формы, ни объёмов. Полный секрет – зрительный эффект который вынуждает наше зрение принимать предмет по-другому. Простые тригонометрические формулы и значение синуса угла падения и преломления полупрямой предоставляет вероятность высчитать постоянный показатель преломления при переходе светового луча из сферы в сферу.

Тригонометрия в информатике

Тригонометрия оказывает серьёзную роль и помощь в развитии и в процессе работы с графической информацией. Если нужно смоделировать процесс, с описанием в электронном виде, с вращением определённого объекта вокруг некоторой оси. Возникает поворот на некоторый угол. Для определения координат точек придётся умножать на синусы и косинусы.

Тригонометрия в навигации

- 0 Для прокладки курса корабля на карте, выполненной в проекции Герарда Меркатора (1569г.), необходимо было определять широту. При плавании по Средиземному морю в лоциях до XVII в. широта не указывалась. Впервые применил тригонометрические расчеты в навигации Эдмунд Гюнтер(1623).
- 0 Тригонометрия помогает рассчитывать влияние ветра на полет самолета. Треугольник скоростей – это треугольник, образованный вектором воздушной скорости (V), вектором ветра (W), вектором путевой скорости (V_n). ПУ – путевой угол, УВ – угол ветра, КУВ – курсовой угол ветра.



Тригонометрия в геодезии

Вся “классическая” геодезия сформирована на тригонометрии. Так как практически с древнейших времён геодезисты увлекаются тем, что “решают” треугольники.

Процесс возведения строений, путей, мостов и иных зданий наступает с изыскательских и проектных работ. Все без исключения измерения на стройке ведутся с поддержкой геодезических приборов, таких как тахеометр и тригонометрический нивелир.



Тригонометрия в медицине

0 Тригонометрия играет важную роль в медицине. С её помощью иранские учёные открыли формулу сердца – тригонометрическое равенство, состоящее из 8 выражений, 32 коэффициентов и 33 основных параметров, включая несколько дополнительных для расчётов в случае аритмии.



Заключение

В самом начале, тригонометрия была необходима для создания и проведения измерений между углами. Однако в последствии простое измерение углов переросло в полноценную науку, изучающую тригонометрические функции. Мы можем обозначить следующие области, в которых происходит тесная связь тригонометрии и физики архитектуры, геодезии, природы, медицины, биологии.

Так, благодаря тригонометрическим функциям в медицине была открыта формула сердца, представляющая собой – комплексное алгебраически-тригонометрическое равенство, которое состоит из 8 выражений, 32 коэффициентов и 33 основных параметров, включающих возможность дополнительных просчётов при возникновении аритмии. Данное открытие помогает врачам более квалифицированно и качественно выполнять медицинскую помощь.

Знакомясь с влиянием тригонометрии в других областях, мы можем сделать вывод о том что тригонометрия активно влияет на жизнедеятельность человека.

Список литературы

- 0 <https://ru.wikipedia.org>
- 0 <https://www.calc.ru/Teorema-Kosinusov-Dokazatelstvo-Teoremy-Kosinusov.html>
- 0 <https://www.calc.ru/Teorema-Sinusov-Dokazatelstvo-Teoremy-Sinusov.html>
- 0 Интернет – ресурсы...



Спасибо за
внимание

Леонардо Эйлер (1707-1783)



- Математик, механик, физик и астроном.
- Эйлер по происхождению швейцарец.
- Учёный необычайной широты интересов.
- В 1726 году был приглашён работать в Петербург.
- Современное определение показательной, арифметической и тригонометрических функций – заслуга Эйлера. Так же как и их символика.



Основные формулы тригонометрии

$$\sin^2 x + \cos^2 x = 1$$

$$\sin 2x = 2 \sin x \cos x$$

$$\cos 2x = \cos^2 x - \sin^2 x$$

$$1 + \operatorname{tg}^2 x = \frac{1}{\cos^2 x}$$

$$\sin^2 x = \frac{1 - \cos 2x}{2}$$

$$\cos^2 x = \frac{1 + \cos 2x}{2}$$

$$\sin x + \sin y = 2 \sin \frac{x+y}{2} \cos \frac{x-y}{2}$$

$$\sin x - \sin y = 2 \sin \frac{x-y}{2} \cos \frac{x+y}{2}$$

$$\cos x + \cos y = 2 \cos \frac{x+y}{2} \cos \frac{x-y}{2}$$

$$\cos x - \cos y = -2 \sin \frac{x+y}{2} \sin \frac{x-y}{2}$$

$$\sin(x \pm y) = \sin x \cos y \pm \cos x \sin y$$

$$\cos(x \pm y) = \cos x \cos y \mp \sin x \sin y$$

Герард Меркатор (XVI в.)



Создал карту мира, удобную для мореплавателей и путешественников. Предложил несколько проекций, в том числе цилиндрическую, названную его именем. Ввел термин "атлас" для обозначения набора карт.

