

Квадратные неравенства

Содержание

Памятка

Квадратные
неравенства

Тест

Свойства
неравенств

Понятие
неравенства

Понятие
квадратного
уравнения

[К содержанию](#)

Понятие неравенства

Вспомним в общих чертах, что означает «больше» и «меньше» в алгебре. В обычной жизни мы точно знаем, что **3** меньше **4**, а **8** больше **2**. Никто не сомневается, что килограмм апельсинов больше, чем полкило.

Однако, начиная оперировать цифрами, мы сталкиваемся с интересной вещью: половина неожиданно может оказаться больше целого! Это происходит в том случае, если перед обеими цифрами, **1** и **0,5**, стоит знак «минус». То есть: $-1 < -0,5$

Чтобы легче было понять, какое из двух чисел, независимо от знака, больше, а какое меньше, люди придумали координатную прямую



-11 -10 -9 -8 -7 -6 -5 -4 -3 -2 -1 0 1 2 3 4 5 6 7 8 9 10 11

Далее 

Те числа, что соответствуют точкам левее нуля, называются отрицательными, те, что правее – положительными.

Если сравнивать два разных числа, то меньшим всегда будет то, координата которого на числовой прямой расположена левее.

Знаком «больше» или «меньше» могут быть выражены не только отношения чисел, но и отношения числовых и буквенных выражений.

Например, $12:2-5<8-5$ – это числовое неравенство;
 $2a>3b$ – это буквенное неравенство.

Если некое число x больше 8, но меньше 18, то можно записать так: $8<x<18$ или так: $x\in(8;18)$.

Если число x больше или равно 8, но меньше 18, записываем так: $8\leq x<18$ или так: $x\in[8;18)$.

Ни одно число не может быть одновременно больше 3 и меньше 1, больше -1 и меньше -10 . Если обозначить на координатной прямой множество чисел, удовлетворяющих каждому из двух подобных требований, то мы увидим, что эти множества не пересекаются. Если неравенство или система неравенств имеют подобное решение, значит, переменная x там принадлежит пустому множеству: $x\in\emptyset$.

[К памятке](#)

[К содержанию](#)

Свойства неравенств

1. К обеим частям неравенства можно прибавить (или из них вычесть) одну и ту же величину.
2. Обе части неравенства можно разделить или умножить на одно и то же положительное число (знак неравенства останется тем же)
3. Обе части неравенства можно разделить или умножить на одно и то же отрицательное число, но при этом знак неравенства нужно переменить на противоположный.

[К памятке](#)

[К содержанию](#)

Понятие квадратного уравнения

Квадратным уравнением относительно x называется уравнение вида

$$ax^2+bx+c=0, a \neq 0.$$

При этом a называют старшим коэффициентом, а c - свободным членом.

Квадратное уравнение может иметь один, два, или не иметь вещественных корней. В случае, когда квадратное уравнение имеет один корень иногда говорят, что оно имеет два совпадающих корня.

Наличие корней определяется с помощью дискриминанта квадратного уравнения

$$D=b^2+4ac.$$

Если, $D>0$ то уравнение имеет два различных корня, если $D=0$, то уравнение имеет один корень, если $D<0$, то уравнение не имеет (вещественных) корней.

Находят корни (в случае их наличия) с помощью формулы корней квадратного уравнения.

$$x_{1,2} = \frac{-b \pm \sqrt{b^2 \div 4ac}}{2a}$$

При решении квадратных уравнений также применяется теорема Виета и утверждение о том, что целый корень квадратного уравнения является делителем свободного члена (следствие из теоремы Безу).

Комментарий

Уравнение $ax^2+bx+c=0$ является квадратным именно относительно X , например, относительно C это уравнение линейное. Существенно, что $a \neq 0$. Игнорирование этого условия является причиной значительного числа ошибок при решении неравенств, задач с параметром и т.п.

[К памятке](#)

[К содержанию](#)

Понятие
квадратных неравенств

Решение квадратных
неравенств

[К содержанию](#)

Понятие квадратные неравенства

Пусть $f(x) = ax^2 + bx + c$, где a, b, c - заданные числа, причем $a \neq 0$, x - неизвестное. Тогда неравенства вида $f(x) > 0$, $f(x) < 0$, $f(x) \leq 0$, $f(x) \geq 0$ называют квадратными неравенствами или неравенствами второй степени, причем первые два из этих неравенств называют строгими, другие - нестрогими.

Перейдем к нахождению решений квадратных неравенств. Ограничимся рассмотрением строгих неравенств и заметим, что всякое строгое квадратное неравенство можно привести к одному из следующих видов: $ax^2 + bx + c > 0$ или $ax^2 + bx + c < 0$.

Если $D=b^2-4ac<0$, то решениями неравенства $ax^2+bx+c>0$, при $a>0$ являются все действительные числа, а неравенство $ax^2+bx+c<0$, при $a>0$ не имеет решений;

Если $D=0$, то решениями неравенства $ax^2+bx+c>0$, являются все действительные значения x , кроме $x = -\frac{b}{2a}$,

а неравенство $ax^2+bx+c<0$, не имеет решений;

Если $D>0$, то решениями неравенства $ax^2+bx+c>0$ при $a>0$ являются все числа x такие, что $x<x_1$ или $x>x_2$, где x_1 и x_2 - корни квадратного уравнения $ax^2+bx+c=0$, т. е все значения x , лежащие вне отрезка $[x_1, x_2]$.

Решениями неравенства $ax^2+bx+c<0$ являются числа x такие, что $x_1<x<x_2$, т.е. все значения x из интервала (x_1, x_2) .

К квадратным
неравенствам

К содержанию

Метод рассмотрения квадратичной функции

1) Рассмотрим квадратичную функцию $f(x) = x^2 - 5x - 50$ и найдем такие значения x , для которых $f(x) < 0$.

2) Графиком рассматриваемой функции является парабола, ветви которой направлены вверх, так как $a = 1, 1 > 0$.

3) Найдем нули функции (то есть абсциссы точек пересечения параболы с осью Ox), для этого решим квадратное уравнение

$$x^2 - 5x - 50 = 0.$$

$$x^2 - 5x - 50 = 0, \quad a = 1, \quad b = -5, \quad c = -50.$$

$$D = b^2 - 4ac;$$

$$D = (-5)^2 - 4 \cdot 1 \cdot (-50) = 25 + 200 = 225 = 15^2, \quad 225 > 0, \text{ значит}$$

уравнение имеет два действительных корня.

$$x_1 = (-(-5) - 15) : 2 = -5;$$

$$x_2 = (-(-5) + 15) : 2 = 10.$$

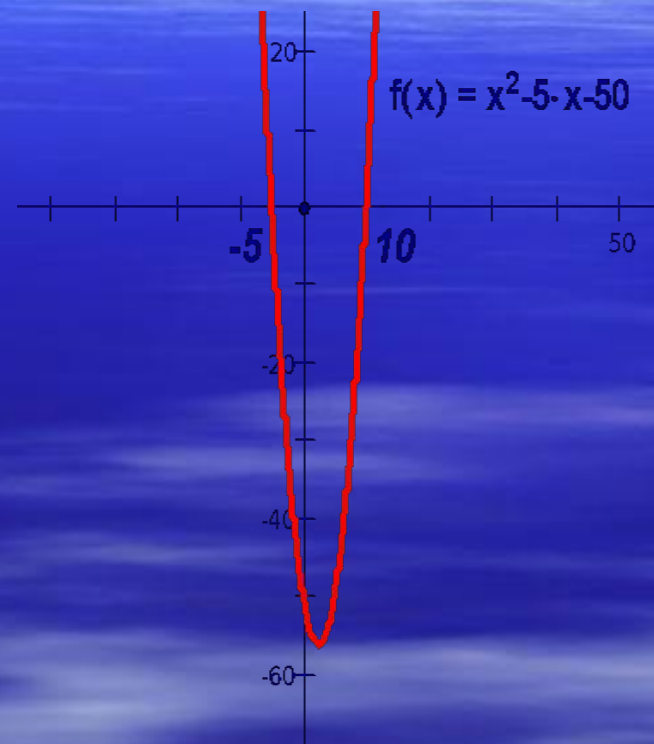
Нули функции: $x = -5$ и $x = 10$.

4) Изобразим схематично параболу $f(x) = x^2 - 5x - 50$ в координатной плоскости Oxy .

5) Из рисунка видим, что $f(x) < 0$, при $-5 < x < 10$ (то есть берем в рассмотрение ту часть параболы, которая лежит ниже оси Ox).

Замечание: ответ записываем в виде числового промежутка.

Ответ: $(-5; 10)$.



[К другому методу](#)

[К содержанию](#)

Метод интервалов

1) Рассмотрим функцию $f(x) = x^2 - 5x - 50$ и найдем такие значения x для которых $f(x) < 0$.

$D(f) = R$ (то есть множество всех действительных чисел).

2) Разложим квадратный трехчлен $x^2 - 5x - 50$ на множители (то есть представим его в виде произведения $a(x - x_1)(x - x_2)$, где x_1 и x_2 – корни квадратного трехчлена).

3) Для нахождения корней квадратного трехчлена решим уравнение $x^2 - 5x - 50 = 0$.

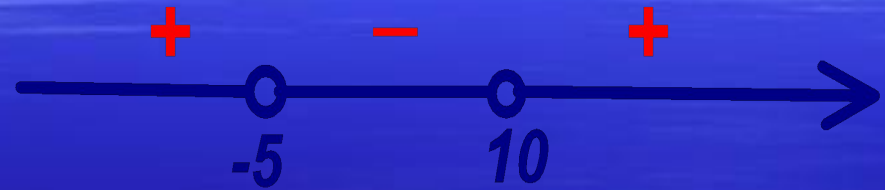
(Его мы уже решали, поэтому воспользуемся готовым результатом).

Так как $x_1 = -5$, $x_2 = 10$, то получаем следующее разложение квадратного трехчлена на множители

$$x^2 - 5x - 50 = (x - (-5))(x - 10) = (x + 5)(x - 10).$$

4) Теперь разобьем $D(f)$ - область определения функции $f(x) = x^2 - 5x - 50$ её нулями, то есть числами -5 и 10 , на интервалы, в каждом из которых функция непрерывна, не обращается в ноль и поэтому сохраняет постоянный «знак».

5) Расставляем «знаки» в интервалах: выбираем любое число из соответствующего



интервала и определяем «знак» функции (например, 0 принадлежит интервалу $(-5; 10)$ и $f(0) = 0^2 - 5 \cdot 0 - 50 = -50$; то есть $f(0) < 0$, значит значение функции в любой точке этого интервала отрицательно, ставим «знак» минус...).

6) Выбираем промежутки, в которых $f(x) < 0$: это выполняется для всех $-5 < x < 10$.

Ответ: $(-5; 10)$.

[К другому методу](#)

[К содержанию](#)

Рассмотрим решение квадратных неравенств на конкретном примере.

Решим неравенство $x^2 - 5x - 50 < 0$ двумя способами:

рассмотрением квадратичной функции

методом интервалов

Тест

Данный тест поможет правильно оценить Ваши знания.

При выполнении задания Вам необходимо выбрать правильный вариант ответа.

За каждый верный ответ зачисляется 10 баллов.

Максимальное количество баллов 50.

Для начала выполнения теста нажмите кнопку далее.

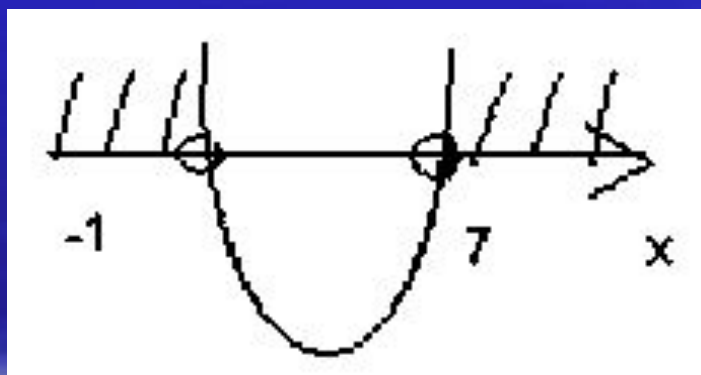
Желаю успеха!

[Далее](#)

[К содержанию](#)

1. Верно ли изображено решение
квадратного неравенства (корни
квадратного трехчлена найдены верно) .

$$x^2 - 6x - 70 \geq 0$$

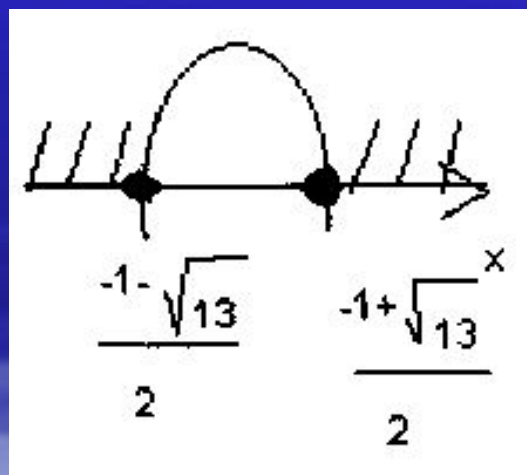


Да.

Нет.

2. Верно ли изображено решение квадратного неравенства (корни квадратного трехчлена найдены верно) .

$$3 - x^2 \leq x$$

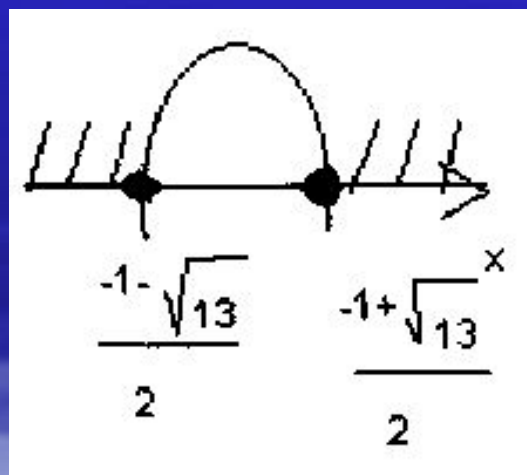


Да.

Нет.

2. Верно ли изображено решение квадратного неравенства (корни квадратного трехчлена найдены верно) .

$$3 - x^2 \leq x$$

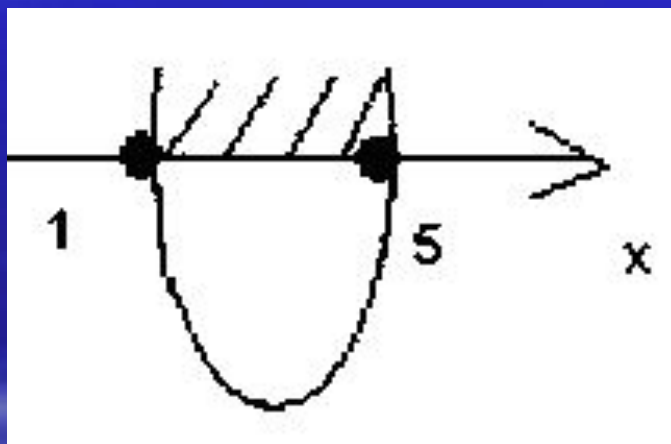


Да.

Нет.

3. Верно ли изображено решение
квадратного неравенства (корни
квадратного трехчлена найдены верно) .

$$-x^2+6x-5<0$$

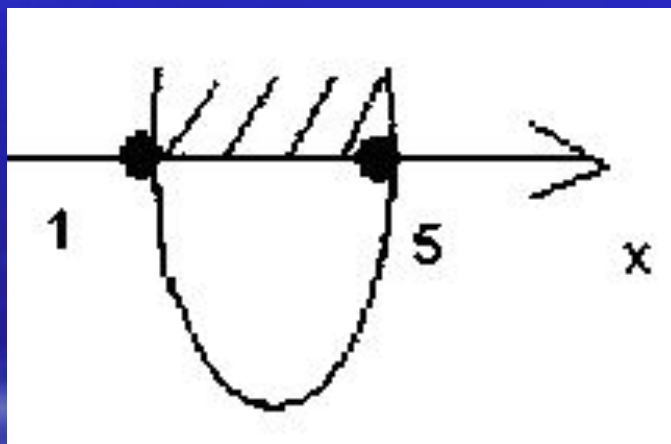


Да.

Нет.

3. Верно ли изображено решение
квадратного неравенства (корни
квадратного трехчлена найдены верно) .

$$-x^2 + 6x - 5 < 0$$

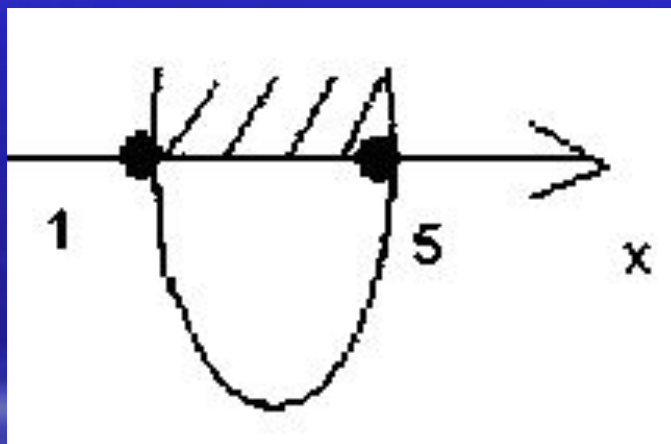


Да.

Нет.

3. Верно ли изображено решение квадратного неравенства (корни квадратного трехчлена найдены верно) .

$$-x^2+6x-5<0$$

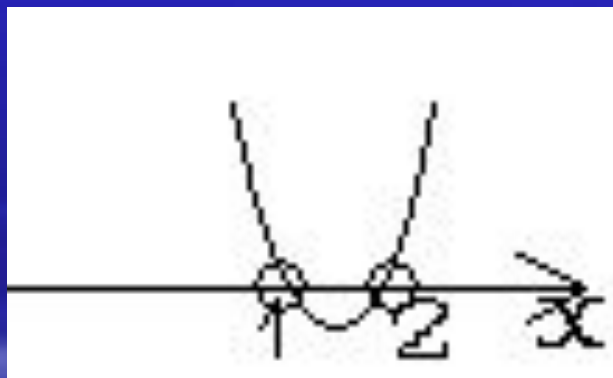


Да.

Нет.

4. Верно ли изображено решение
квадратного неравенства (корни
квадратного трехчлена найдены верно) .

$$x^2 - 3x + 2 \leq 0$$

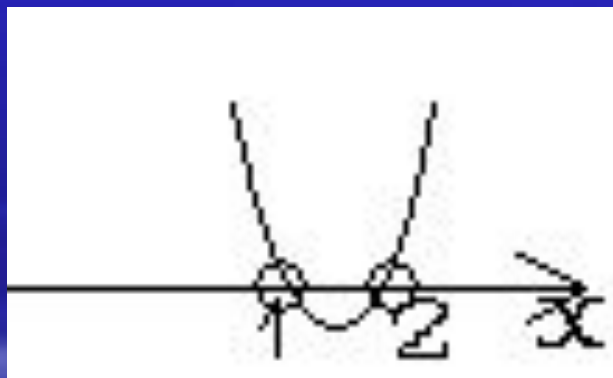


Да.

Нет.

4. Верно ли изображено решение
квадратного неравенства (корни
квадратного трехчлена найдены верно) .

$$x^2 - 3x + 2 \leq 0$$

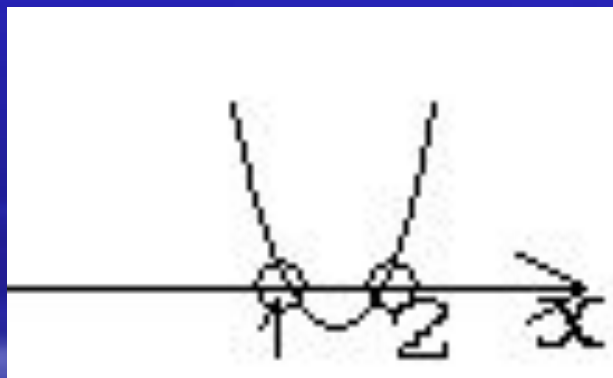


Да.

Нет.

4. Верно ли изображено решение квадратного неравенства (корни квадратного трехчлена найдены верно) .

$$x^2 - 3x + 2 \leq 0$$

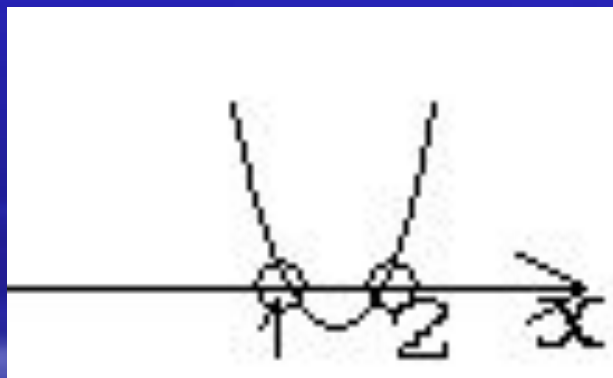


Да.

Нет.

4. Верно ли изображено решение
квадратного неравенства (корни
квадратного трехчлена найдены верно) .

$$x^2 - 3x + 2 \leq 0$$

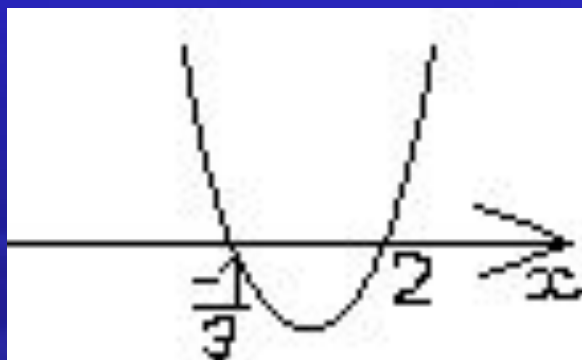


Да.

Нет.

5. Верно ли изображено решение квадратного неравенства (корни квадратного трехчлена найдены верно) .

$$3x^2 - 5x - 2 > 0$$

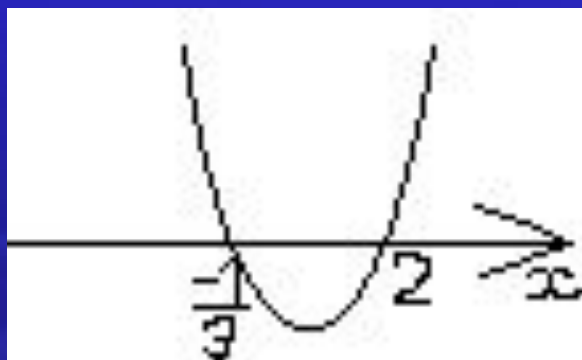


Да.

Нет.

5. Верно ли изображено решение квадратного неравенства (корни квадратного трехчлена найдены верно) .

$$3x^2 - 5x - 2 > 0$$

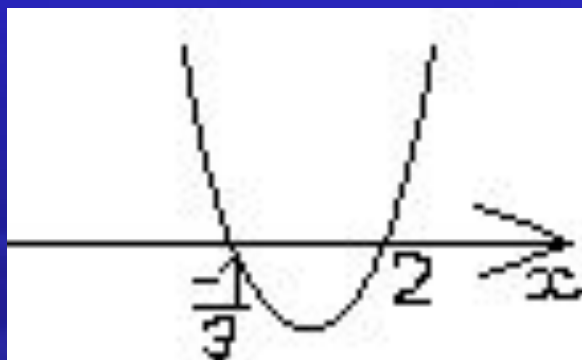


Да.

Нет.

5. Верно ли изображено решение квадратного неравенства (корни квадратного трехчлена найдены верно) .

$$3x^2 - 5x - 2 > 0$$

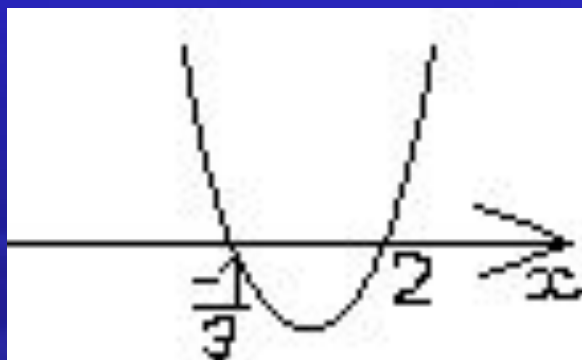


Да.

Нет.

5. Верно ли изображено решение
квадратного неравенства (корни
квадратного трехчлена найдены верно) .

$$3x^2 - 5x - 2 > 0$$

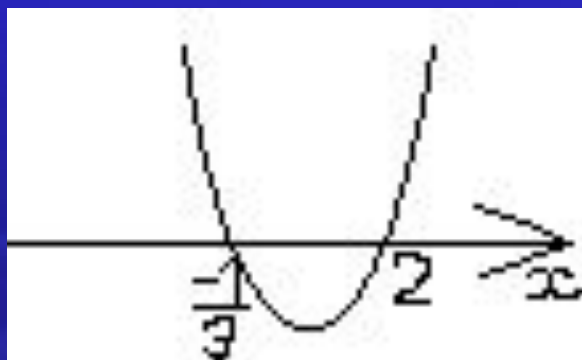


Да.

Нет.

5. Верно ли изображено решение
квадратного неравенства (корни
квадратного трехчлена найдены верно) .

$$3x^2 - 5x - 2 > 0$$



Да.

Нет.

50

[К содержанию](#)

40

[К содержанию](#)

30

[К содержанию](#)

20

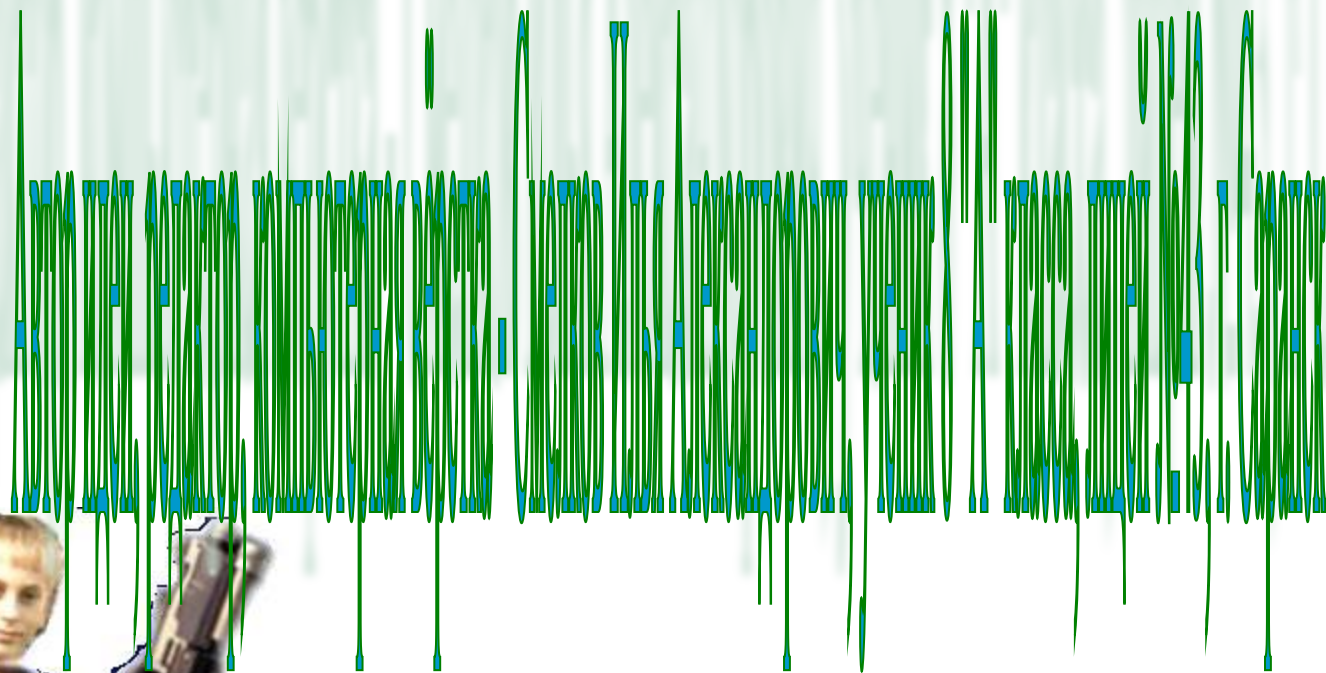
[К содержанию](#)

10

[К содержанию](#)

00

[К содержанию](#)



Выход