

Логические законы и правила преобразования логических выражений

Закон двойного отрицания

$$A = \overline{\overline{A}}$$

Двойное отрицание исключает отрицание



Переместительный (коммутативный) закон

- *Для логического сложения:*

$$A \vee B = B \vee A$$

- *Для логического умножения:*

$$A \& B = B \& A$$

Сочетательный (ассоциативный) закон

- *Для логического сложения:*

$$(A \vee B) \vee C = A \vee (B \vee C)$$

- *Для логического умножения:*

$$(A \& B) \& C = A \& (B \& C)$$

При одинаковых знаках скобки можно ставить произвольно или вообще опускать, как в обычной алгебре



Распределительный (дистрибутивный) закон

- *Для логического сложения:*

$$(A \vee B) \& C = (A \& C) \vee (B \& C)$$

- *Для логического умножения:*

$$(A \& B) \vee C = (A \vee C) \& (B \vee C)$$


Закон общей инверсии (законы де Моргана)

- *Для логического сложения:*

$$\overline{A \vee B} = \bar{A} \& \bar{B}$$

- *Для логического умножения:*

$$\overline{A \& B} = \bar{A} \vee \bar{B}$$



Закон идемпотентности (равносильности)

- *Для логического сложения:*

$$A \vee A = A$$

- *Для логического умножения:*

$$A \& A = A$$

Закон означает отсутствие показателей степени



Закон исключения констант

- *Для логического сложения:*

$$A \vee 1 = 1, A \vee 0 = A$$

- *Для логического умножения:*

$$A \& 1 = A, A \& 0 = 0$$



Закон противоречия

- *Невозможно, чтобы противоречащие высказывания были одновременно истинными.*

$$A \ \& \ \bar{A} = 0$$

Закон исключения третьего

$$A \vee \bar{A} = 1$$

- Из двух противоречащих высказываний об одном и том же предмете одно всегда истинно, а второе ложно, третьего не дано.

Закон поглощения

- *Для логического сложения:*

$$A \vee (A \& B) = A$$

Таблица истинности			
A	B	A&B	F
0	0	0	0
0	1	0	0
1	0	0	1
1	1	1	1

- *Для логического умножения:*

$$A \& (A \vee B) = A$$

Таблица истинности			
A	B	A∨B	F
0	0	0	0
0	1	1	0
1	0	1	1
1	1	1	1

Закон исключения (склеивания)

- *Для логического сложения:*

$$(A \& B) \vee (\bar{A} \& B) = B$$

Таблица истинности				
A	B	A&B	не A&B	F
0	0	0	0	0
0	1	0	1	1
1	0	0	0	0
1	1	1	0	1

- *Для логического умножения:*

$$(A \vee B) \& (\bar{A} \vee B) = B$$

Таблица истинности					
A	B	A∨B	не A	не A∨B	F
0	0	0	1	1	0
0	1	1	1	1	1
1	0	1	0	0	0
1	1	1	0	1	1



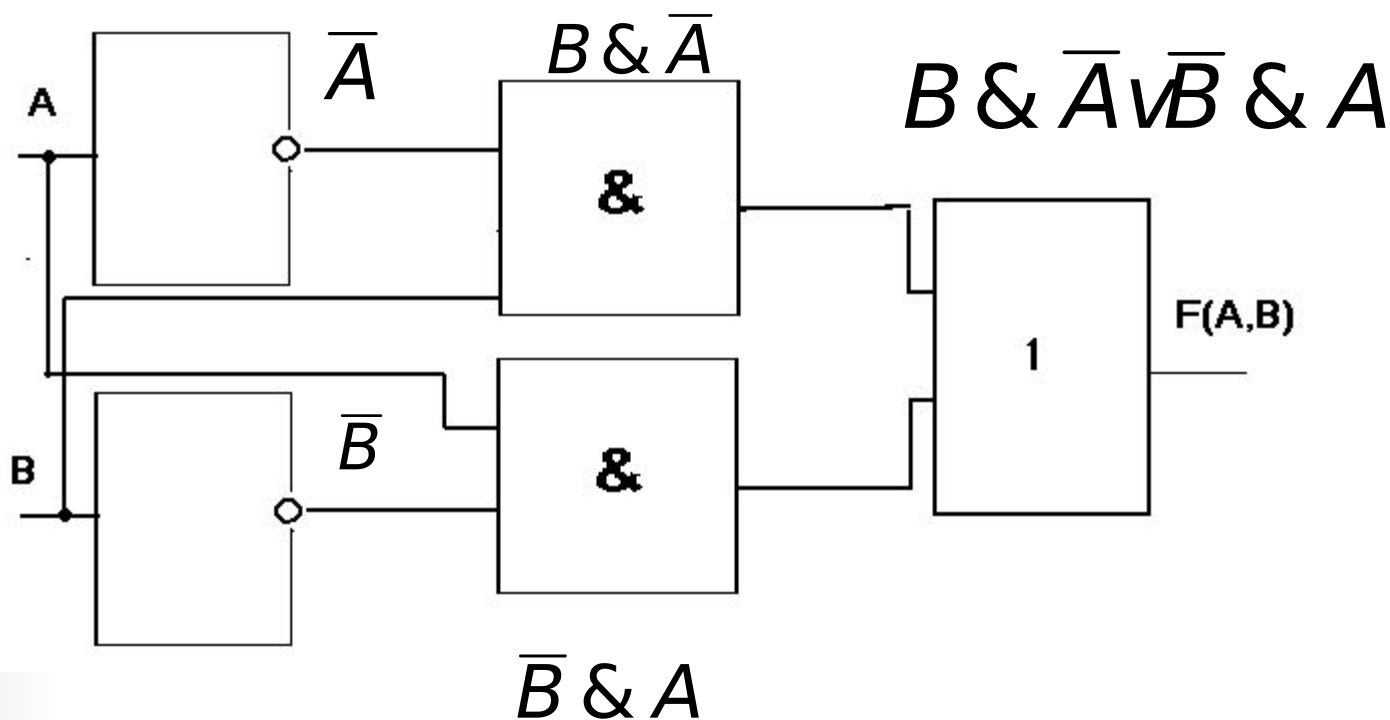
Пример

- По заданной логической функции

$$F(A, B) = B \& \bar{A} \vee \bar{B} \& A$$

- построить логическую схему.

- Построение необходимо начинать с логической операции, которая должна выполняться последней. Т.к. в данном случае такой операцией является логическое сложение, то на выходе логической схемы должен стоять дизъюнктор.



Пример

■ Найдите X , если $\overline{X \vee A \vee X \vee \overline{A}} = B$

■ По закону де Моргана

$$(\overline{X \& \overline{A}}) \vee (\overline{X \& A}) = \overline{X \& (\overline{A} \vee A)} =$$


$$\overline{X \& 1} = \overline{X} = B$$

Пример

- Упростите логическое выражение

$$(A \vee B \vee C) \& \overline{A \vee \bar{B} \vee C}$$

- Правильность упрощения проверьте с помощью таблиц истинности для исходного и полученного логического выражения.

- 
- Согласно закону общей инверсии для логического сложения (первому закону Моргана) и закону двойного отрицания:

$$=(A \vee B \vee C) \& (\bar{A} \& B \& \bar{C})$$

- Согласно распределительному (дистрибутивному) закону для логического сложения:

$$(A \& \bar{A}) \vee (B \& \bar{A}) \vee (C \& \bar{A}) \vee (A \& B) \vee (B \& B) \vee (C \& B) \vee (A \vee \bar{C}) \vee (B \& \bar{C}) \vee (C \& \bar{C})$$

- Согласно закону противоречия:

$$(A \& \bar{A}) = 0;$$
$$(C \& \bar{C}) = 0$$

- Согласно закону идемпотентности:

$$(B \& B) = B$$

- Подставляя значения и, используя переместительный (коммутативный) закон и группируя слагаемые, получаем:

$$0 \vee (A \& B) \vee (\bar{A} \& B) \vee B \vee (C \& B) \vee (\bar{C} \& B) \vee (C \& \bar{A}) \vee (A \& \bar{C}) \vee 0$$

- Согласно закону исключения (склеивания) получаем:

$$(A \& B) \vee (\bar{A} \& B) = B$$

$$(C \& B) \vee (\bar{C} \& B) = B$$

- Подставляем значения и получаем:

$$0 \vee B \vee B \vee B \vee (C \& \bar{A}) \vee (A \& \bar{C}) \vee 0$$

- Согласно закону исключения КОНСТАНТ для логического сложения и закона идемпотентности получаем:

$$0 \vee B \vee 0 \vee B \vee B = B$$

- Подставляем значения и получаем:

$$\mathbf{B \vee (C \& \bar{A}) \vee (A \& \bar{C})}$$

- Согласно распределительному (дистрибутивному) закону для логического умножения получается:

$$\mathbf{(C \& \bar{A}) \vee (A \& \bar{C}) = (C \vee A) \& (C \vee \bar{C}) \& (\bar{A} \vee A) \& (\bar{A} \vee \bar{C})}$$

- Согласно закону исключения третьего:

$$(C \vee \bar{C}) = 1$$

$$(\bar{A} \vee A) = 1$$



Окончательно получаем:

$B \bar{A} \bar{C}$