

Производная

Определение. Правила и формулы
дифференцирования. 10 класс.

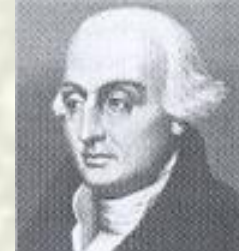
*Помни слова великого ученого:
«Математику уже затем учить надо,
что она ум в порядок приводит.»*

М.В.Ломоносов.



Историческая страничка

1. Выражение вида Δf появилось уже в конце 17 в. и означает «приращение».
2. Термин производная ввел в 1797г. Ж. Лагранж



1736-1813гг.



1643-1727гг.

3. И. Ньютон называл производную функцию флюксийей, а саму функцию – флюентой.

4. Раздел математики, в котором изучаются производные и их применения к исследованию функций, называется дифференциальным исчислением.
5. Дифференциальное исчисление создано Ньютоном и Лейбницем в конце 17 столетия.



1646-1716гг.



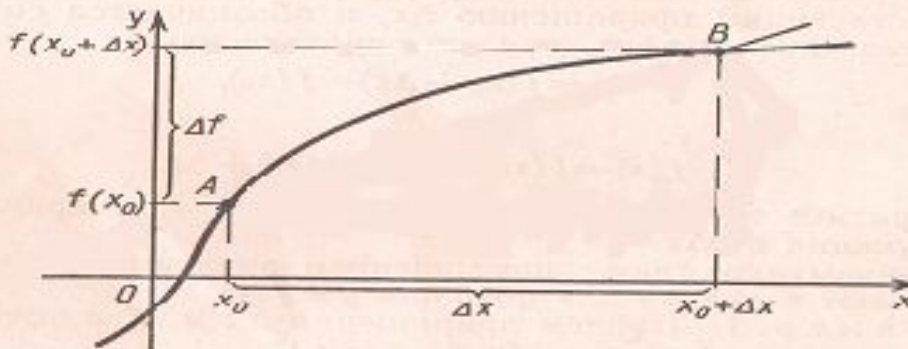
Приращение аргумента, приращение функции.

Пусть x – произвольная точка, лежащая в некоторой окрестности фиксированной точки x_0 . Разность $x - x_0$ называется приращением независимой переменной (или приращением аргумента) в точке x_0 и обозначается Δx .

$\Delta x = x - x_0$ – приращение независимой переменной

Приращением функции f в точке x_0 называется разность между значениями функции в произвольной точке и значением функции в фиксированной точке.

$$f(x) - f(x_0) = f(x_0 + \Delta x) - f(x_0) \text{ – приращение функции } f$$
$$\Delta f = f(x_0 + \Delta x) - f(x_0)$$



Определение производной.

Отношение приращения функции к приращению аргумента называется

разностным отношением $\frac{\Delta f}{\Delta x} = \frac{f(x_0 + \Delta x) - f(x_0)}{\Delta x}$

Производной функции f в точке x_0 называется число к которому стремиться разностное отношение: $\frac{\Delta f}{\Delta x} = \frac{f(x_0 + \Delta x) - f(x_0)}{\Delta x}$ при $\Delta x \rightarrow 0$.

Задача. Найти производную функции $f(x) = x^2$, используя определение.

Решение. 1) $f(x_0) = x_0^2$ - значение функции в фиксированной точке.

$f(x_0 + \Delta x) = (x_0 + \Delta x)^2$ - значение функции в произвольной точке.

2) Найдём приращение функции:

$$\Delta f = f(x_0 + \Delta x) - f(x_0) = (x_0 + \Delta x)^2 - x_0^2 = x_0^2 + 2x_0\Delta x + \Delta x^2 - x_0^2 = 2x_0\Delta x + \Delta x^2.$$

3) Найдём разностное отношение: $\frac{\Delta f}{\Delta x} = \frac{2x_0\Delta x + \Delta x^2}{\Delta x} = 2x_0 + \Delta x$

4) При $\Delta x \rightarrow 0$ $2x_0 + \Delta x \rightarrow 2x_0$, значит $(x_0^2)' = 2x_0$.

5) Для любого x : $(x^2)' = 2x$.



Основные формулы дифференцирования.

1) $(x^n)' = nx^{n-1}$ – производная степенной функции

Частные случаи: $a) (\sqrt{x})' = \frac{1}{2\sqrt{x}}$; $b) \left(\frac{1}{x}\right)' = -\frac{1}{x^2}$; $c) (x)' = 1$

2) $(kx+b)' = k$ – производная линейной функции

3) $c' = 0$ – производная постоянной

4) Производные тригонометрических функций:

a) $(\sin x)' = \cos x$ b) $(\cos x)' = -\sin x$

c) $(\operatorname{tg} x)' = 1/\cos^2 x$ d) $(\operatorname{ctg} x)' = -1/\sin^2 x$



Основные правила дифференцирования

Если функции u и v дифференцируемы в точке x_0 , то справедливы следующие правила:

$$1) (u+v)' = u' + v'$$

$$2) (uv)' = u'v + uv'$$

$$3) (cu)' = cu'$$

$$4) (u/v)' = (u'v - uv')/v^2, v \text{ не равно нулю}$$

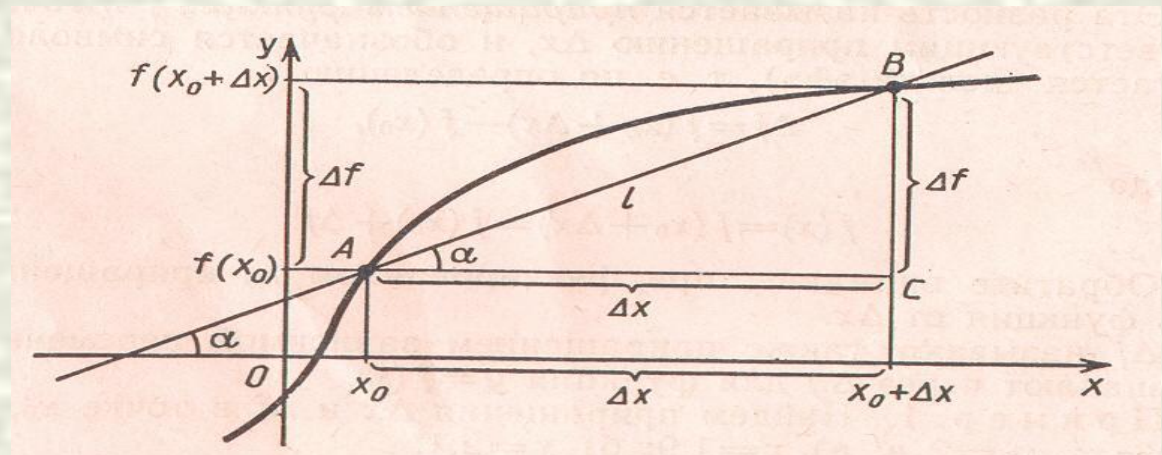
$$5) h'(x_0) = g'(f(x_0))f'(x_0)$$



Геометрический смысл производной

Геометрический смысл производной состоит в том, что производная в точке x_0 равна угловому коэффициенту касательной в точке x_0 и тангенсу угла наклона касательной

$$k = \operatorname{tg} \alpha = \Delta y / \Delta x$$



Механический смысл производной

Механический смысл производной состоит в том, что производная пути по времени равна мгновенной скорости в момент времени t_0 :

$$S'(t_0) = V(t_0).$$



Образцы решения задач.

$$1. (x^{10})' = 10x^9$$

$$2. (2x + 3)' = 2 \quad 5' = 0$$

$$3. (\sqrt{x})' = \left(x^{\frac{1}{2}}\right)' = \frac{1}{2}x^{-\frac{1}{2}} = \frac{1}{2\sqrt{x}}$$

$$4. (2\sin x)' = 2\cos x$$

$$5. \cos(3x - 4)' = (\cos(3x - 4))' (3x - 4)' = -3\sin(3x - 4)$$

$$6. (x\sin x)' = x'\sin x + x(\sin x)' = \sin x + x\cos x$$

Решая примеры, проговаривай вслух.

Помни: «Мысль рождается с собственной речи!»

Проверь свои знания!

□Продифференцируй функцию:

1) $f(x)=4/(9+7x)^5$ 2) $g(x)=x^2\sin 2x$

3) $y=1/\cos 2x$ 4) $u(x)=x^2/x^3-1$

□Найди угловой коэффициент касательной к графику функции $y=15x+\cos x$ в точке с абсциссой $x_0=-\pi$.

□Найди точки, в которых $f'(x)=0$, $f(x)'\gt 0$, если $f(x)=2x+\cos(4x-\pi)$.

□Задай формулой хотя бы одну функцию, производная которой равна:

а) $4x+5$

б) $6x^2-\sin x$

Подготовься к ЕГЭ.

- Найди производную функций:

$$y=(7x+3)^3 \quad y=x^2/x+3$$

$$y=3x^4+\sin x+5 \quad y=\operatorname{tg}x+3\sin 2x$$

- Найди тангенс угла наклона касательной, проведённой к графику функции $y=-4/x$ в точке с абсциссой равной -3 .
- Найди значение производной функции $y=x\cos x$ в точке $x_0=\pi$.
- Решить уравнение $f'(x)=0$, если $f(x)=x^3-2x^2$



Желаем успехов

в изучении математики!

Авторы: Костышева В.В. – учитель математики ЮСШ№2

Белова О.В. - учитель информатики
учащиеся 10-б класса.

г.Юхнов. 2005г.

