

Урок алгебры в 9 классе

Тема: «Решение неравенств методом интервалов»



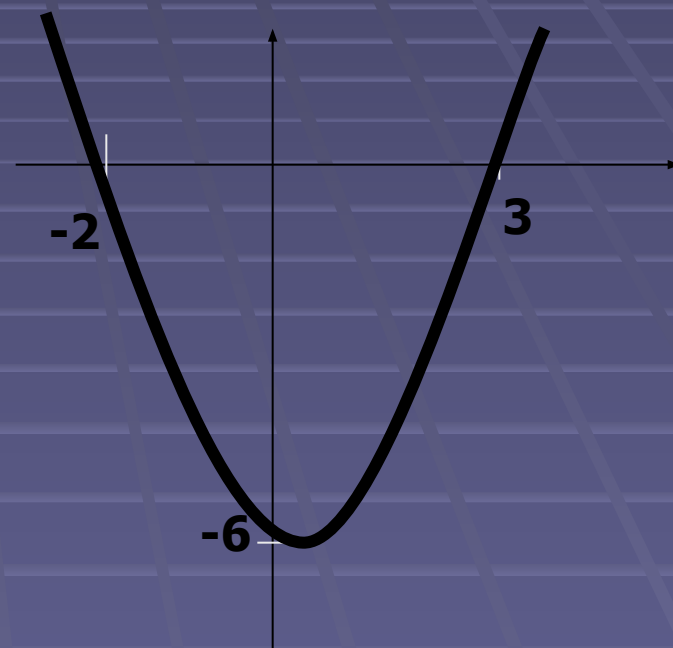
Колокольцева А.В.
Учитель математики БОУСОШ №1
Динского района



Устная работа

На рисунке изображен график
функции

$$y = x^2 - x - 6.$$



Используя график,
решите неравенство

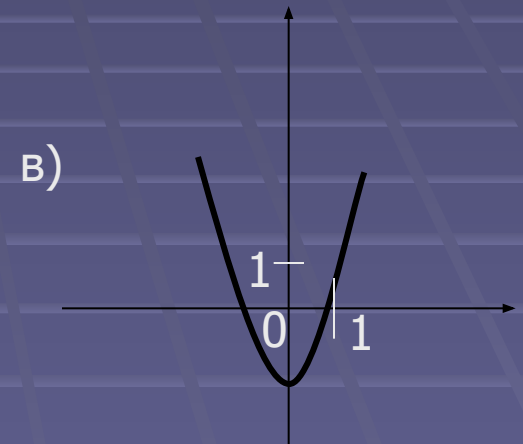
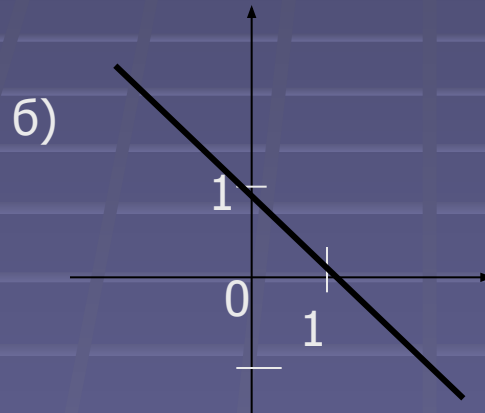
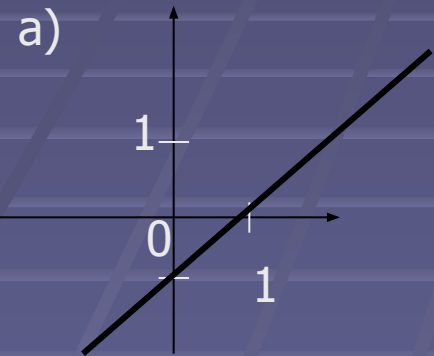
$$x^2 - x - 6 > 0$$

Для каждой функции, заданной формулой, укажите ее график.

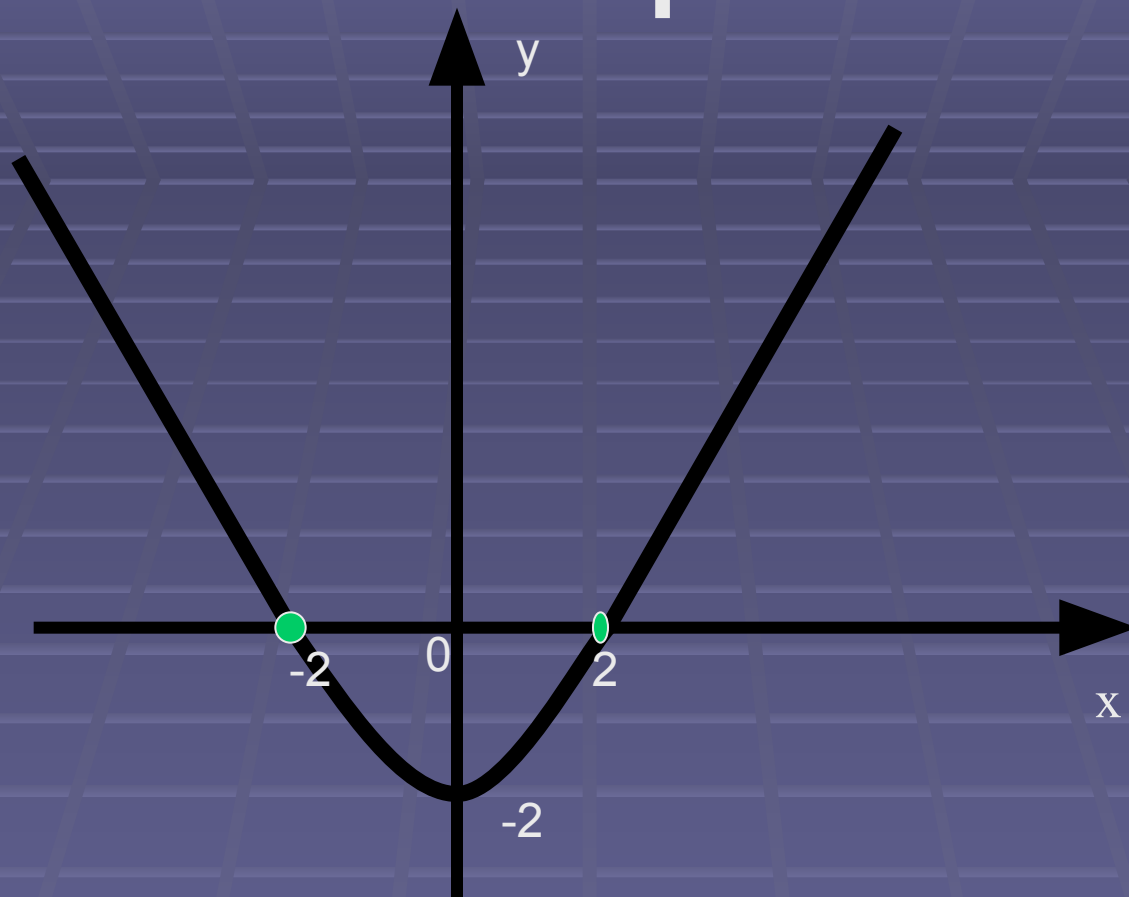
1) $y = -x + 1$

2) $y = x - 1$

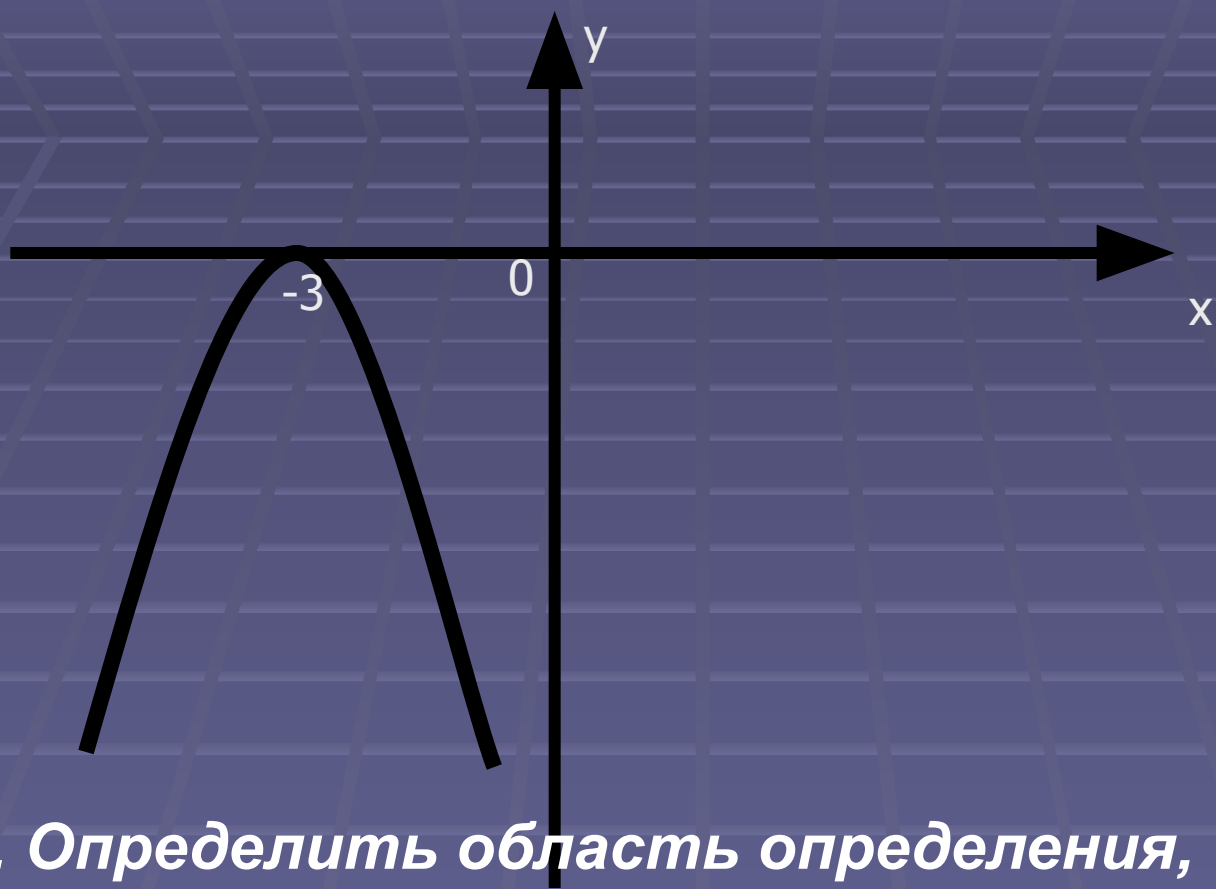
3) $y = x^2 - 1$



Ответьте на вопросы



1. Определить область определения, область значений, промежутки, когда функция принимает положительные значения, промежутки, когда функция принимает отрицательные значения, минимальное значение функции, нули функции.



2. Определить область определения, область значений, неотрицательные значения, нули функции, наибольшее значение функции.

Работа по теме урока

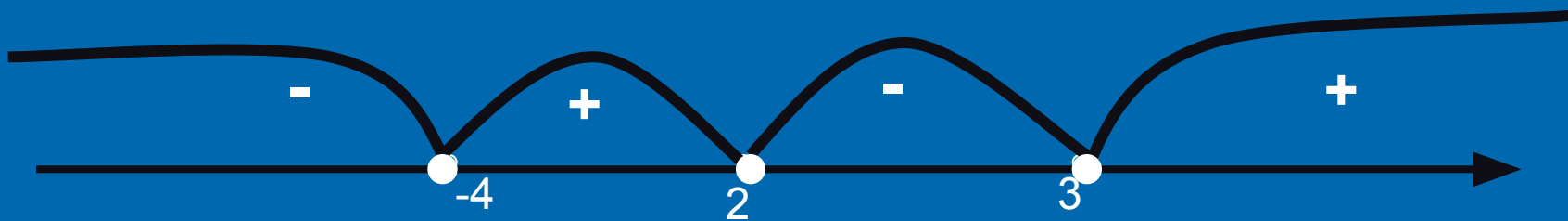


Решить неравенство:

$$(x+4)(x-2)(x-3) < 0$$

$$f(x) = (x+4)(x-2)(x-3)$$

$$x = -4 \quad x = 2 \quad x = 3$$



Ответ: $(-\infty; -4) \cup$
 $(2; 3)$

Решить неравенство

$$\square (10x+3)(17-x)(x-5) \geq 0$$

Работа по учебнику

□ Решить № 140

$$а) \frac{x - 5}{x + 6} < 0$$

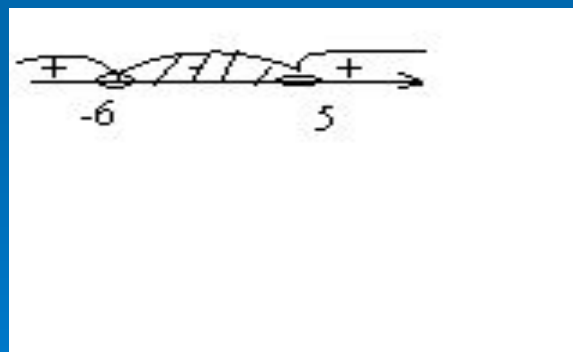
Решение: равносильно:

$$(x-5)(x+6) < 0$$

1.Рассмотрим функцию

$$f(x)=(x-5)(x+6)$$

2.Нули функции $x=5$, $x=-6$



Ответ:

$(-6; 5)$.

Работа по учебнику

□ Решить № 138

Что называется областью определения?

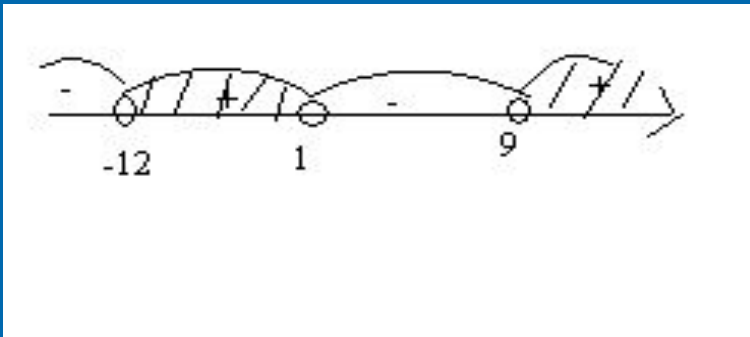
Рассмотрим два случая:

$$y = \frac{a}{b}, b \neq 0 ;$$

$$y = \sqrt{a}, a \geq 0$$

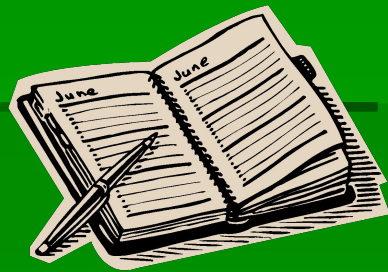
$$y = \sqrt{(x+12)(x-1)(x-9)}$$

$$(x+12)(x-1)(x-9) \geq 0$$



Ответ: $[-12; 1] \cup [9; +\infty)$.

Самостоятельная работа



Найти область определения функции:

■ 1 вариант

■ $y = \sqrt{(2x + 5)(x - 17)}$

2 вариант

$y = \sqrt{(x + 9)(2x - 8)}$

Итог урока.

- Домашнее задание
п.9, №136, №139