

**Решение
тригонометрических
уравнений
(10 класс)**

Цели урока:

- ❖ Образовательная – проверка усвоения знаний учащихся числовой окружности;
- ❖ Воспитательная – приобретение опыта в использовании информационных технологий в математике; воспитание интереса к предмету;
- ❖ Развивающая – развитие у учащихся самостоятельности мышления.

Средства: ПК, компьютерная презентация, бланки для ответов, Колмогоров А.Н. Алгебра и начала анализа, газ. «Математика» №13, №15 2005 г

Методы: репродуктивный; анализ, синтез, обобщение

Структура урока:

1	Организационный момент	2 мин
2	Устный опрос	8 мин
3	Тестирование на ПК (с использованием презентации)	30 мин
4	Подведение итога урока	2 мин
5	Постановка домашнего задания	3 мин

Задание № 1

Запишите множество чисел, соответствующее заданным точкам



Выберите вариант правильного ответа

	А	Б	В	Г
1	$\frac{2\pi}{3} + 2\pi k, k \in Z$	$\pm \frac{2\pi}{3} + 2\pi k, k \in Z$	$(-1)^k \frac{2\pi}{3} + \pi k, k \in Z$	$-\frac{4\pi}{3} + 2\pi k, k \in Z$
2	$\pm \frac{\pi}{6} + 2\pi k, k \in Z$	$(-1)^k \frac{\pi}{6} + \pi k, k \in Z$	$\frac{\pi}{6} + \pi k, k \in Z$	$-\frac{5\pi}{6} + \pi k, k \in Z$
3	$\frac{\pi}{3} + \pi k, k \in Z$	$\frac{\pi}{3} + 2\pi k, k \in Z$	$\pm \frac{\pi}{3} + 2\pi k, k \in Z$	$(-1)^{k+1} \frac{\pi}{3} + \pi k, k \in Z$
4	$(-1)^{k+1} \frac{\pi}{6} + \pi k, k \in Z$	$\frac{\pi}{6} + \pi k, k \in Z$	$(-1)^k \frac{\pi}{6} + \pi k, k \in Z$	$\pm \frac{\pi}{6} + 2\pi k, k \in Z$

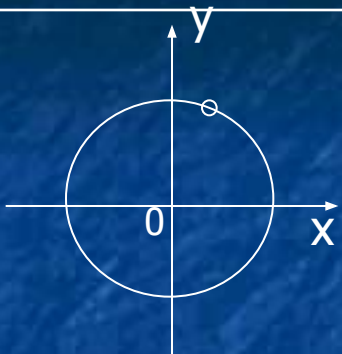
Задание № 2

Укажите на координатной окружности точку P_α с данными координатами

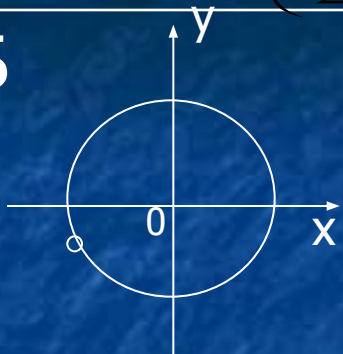
1

$$P_\alpha \left(\frac{1}{2}; \frac{\sqrt{3}}{2} \right)$$

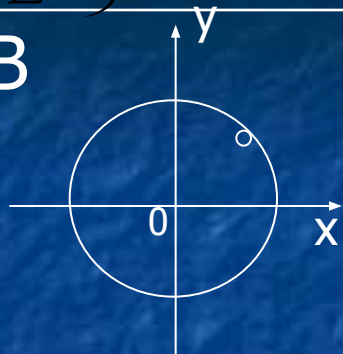
А



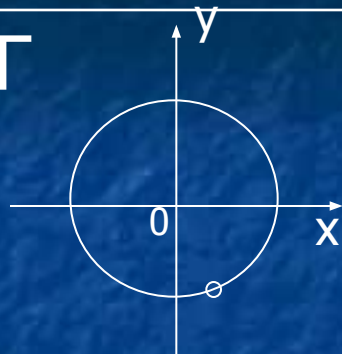
Б



В



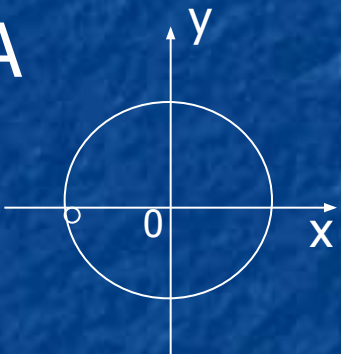
Г



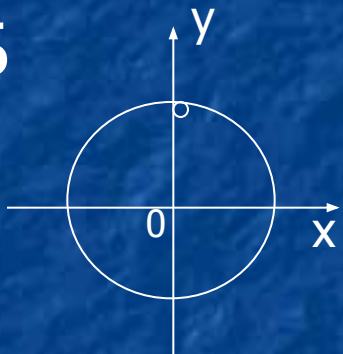
2

$$P_\alpha (0;1)$$

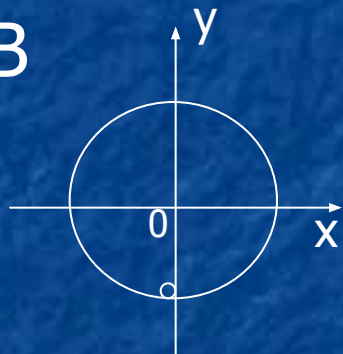
А



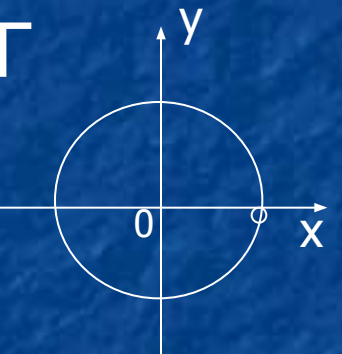
Б



В



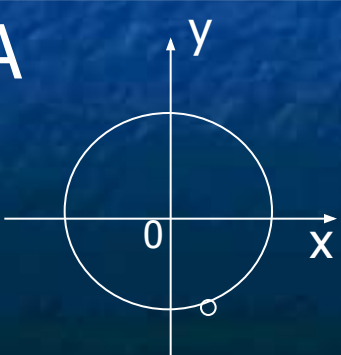
Г



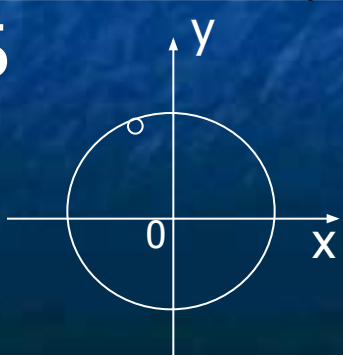
3

$$P_\alpha \left(-\frac{1}{2}; \frac{\sqrt{3}}{2} \right)$$

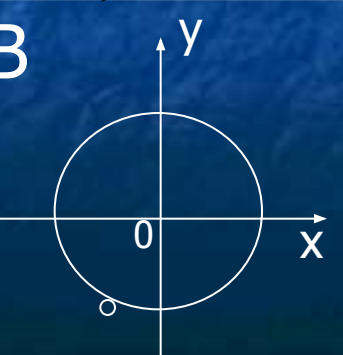
А



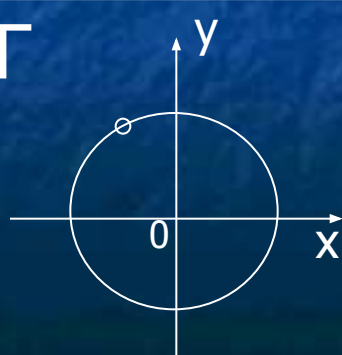
Б



В



Г

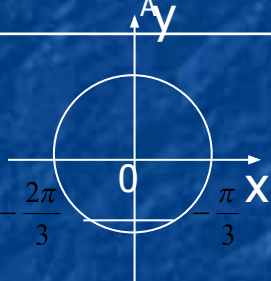
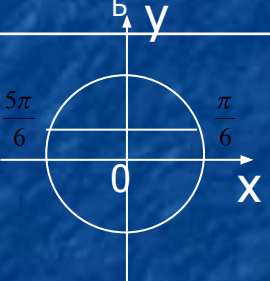
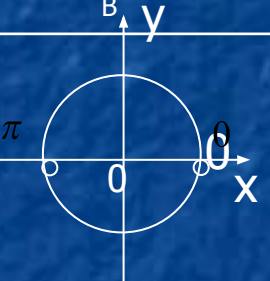
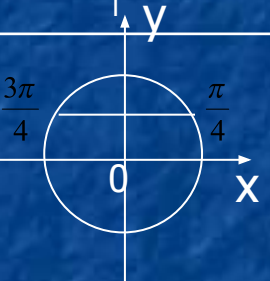


Задание № 3

Укажите на единичной окружности все точки P_α с данной ординатой y_0

1	2	3	4
$y_0 = \frac{1}{2}$	$y_0 = 0$	$y_0 = -\frac{\sqrt{3}}{2}$	$y_0 = \frac{\sqrt{2}}{2}$

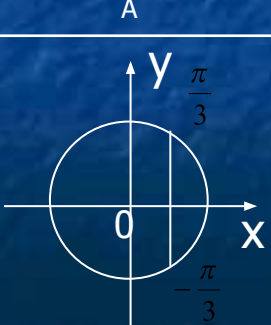
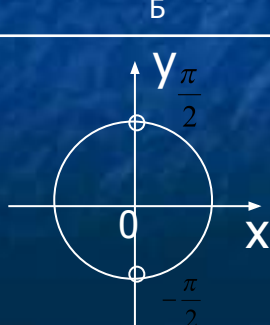
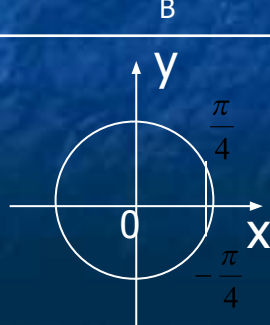
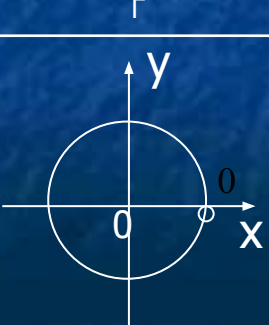
Выберите вариант правильного расположения точек

<p>А</p> 	<p>Б</p> 	<p>В</p> 	<p>Г</p> 
--	--	--	--

Укажите на единичной окружности все точки P_α с данной абсциссой x_0

5	6	7	8
$x_0 = 1$	$x_0 = \frac{1}{2}$	$x_0 = 0$	$x_0 = \frac{\sqrt{2}}{2}$

Выберите вариант правильного расположения точек

<p>А</p> 	<p>Б</p> 	<p>В</p> 	<p>Г</p> 
--	--	--	--

Задание № 4

Даны числа													
1	2	3	4	5	6	7	8	9	10	11	12	13	
0	$\frac{\pi}{6}$	$\frac{\pi}{4}$	$\frac{\pi}{3}$	$\frac{\pi}{2}$	$\frac{2\pi}{3}$	$\frac{3\pi}{4}$	$\frac{5\pi}{6}$	π	$\frac{7\pi}{6}$	$\frac{5\pi}{4}$	$\frac{4\pi}{3}$	$\frac{3\pi}{2}$	
14	15	16	17	18	19	20	21	22	23	24	25	26	
$\frac{5\pi}{3}$	$\frac{7\pi}{4}$	$\frac{11\pi}{6}$	2π	$\frac{13\pi}{6}$	$\frac{7\pi}{3}$	$\frac{9\pi}{4}$	$-\frac{\pi}{6}$	$-\frac{\pi}{4}$	$-\frac{\pi}{3}$	7π	$\frac{9\pi}{2}$	12π	
Выберите числа, входящие в данное множество целых чисел из следующих													
1			2				3			4			
$\frac{\pi}{6} + 2\pi m, m \in \mathbb{Z}$			$\pm \frac{\pi}{6} + 2\pi n, n \in \mathbb{Z}$				$(-1)^n \frac{\pi}{6} + 2\pi n, n \in \mathbb{Z}$			$\frac{\pi}{6} + \pi m, m \in \mathbb{Z}$			
Выберите варианты правильного ответа													
	А			Б				В			Г		
1	1-9-17-24			1-9-17-24-26				9-17-24			9-17-24-26		
2	2-13-21			2-8-16-21				2-18			2-18-21-26		
3	2-10-16-18-21			2-18-21				2-8-10-16-18-21			2-8-16-21		
4	2-8-16-18			2-21				2-8-18			2-8-10-16-18		
5	1-2-8-10-16-18			2-10-16-18				2-10-18			2-10-18-21-26		

Пояснительное описание

В предлагаемых тестах проверяется усвоение основного объекта школьной тригонометрии – числовой окружности. Недостаточное внимание к приобретению прочных знаний по этому начальному разделу темы приводит к трудностям при решении тригонометрических уравнений. Поэтому данную презентацию можно использовать для контроля усвоения основного материала по теме «Решение тригонометрических уравнений» (или как подготовительную по данному разделу). Обучающая цель презентации – индивидуально проверить качество усвоения основ знаний по данному разделу. Кроме того данная презентация способствует привитию интереса к предмету. Тестирование проводится в компьютерном классе. Время, отводимое на проведение теста – 30 мин (при условии, что класс не слабый).