

# «Геометрические фигуры и их свойства»

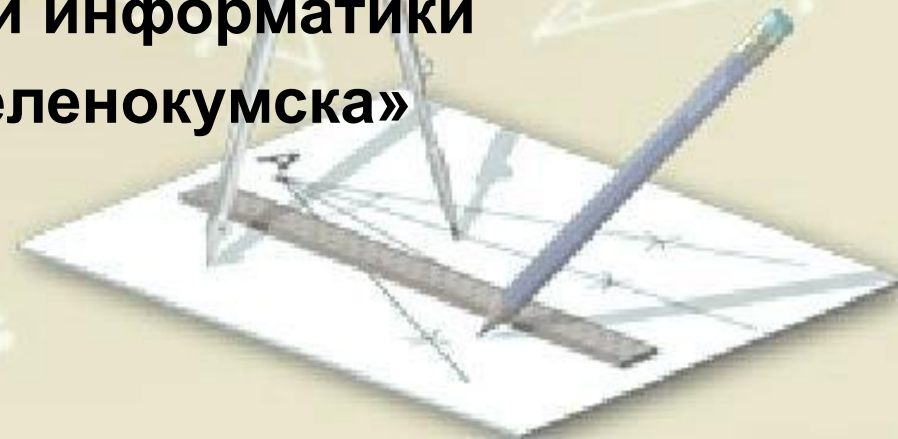
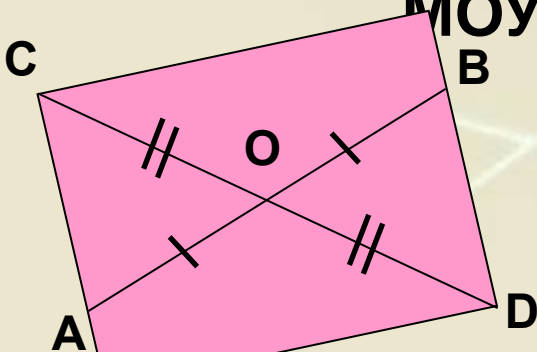
Электронный справочник



Составила: Касьянова Т.В.

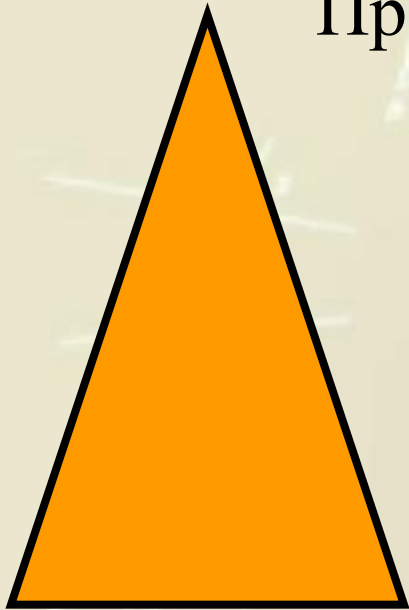
Учитель математики и информатики

МОУ «СОШ №3 г. Зеленокумска»



# Узнай меня

Простейшие геометрические фигуры



f

A

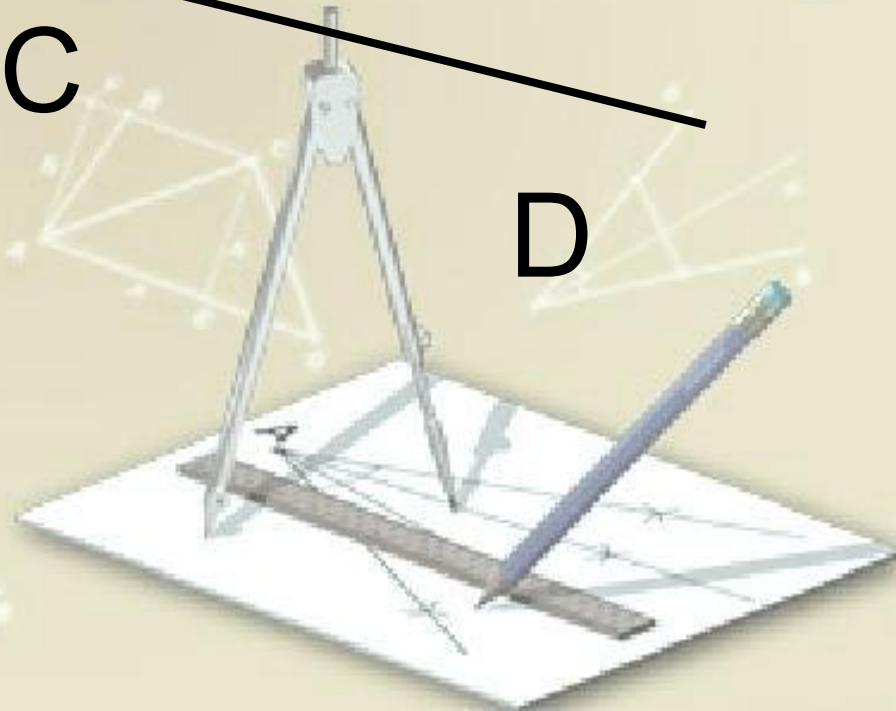


B

C

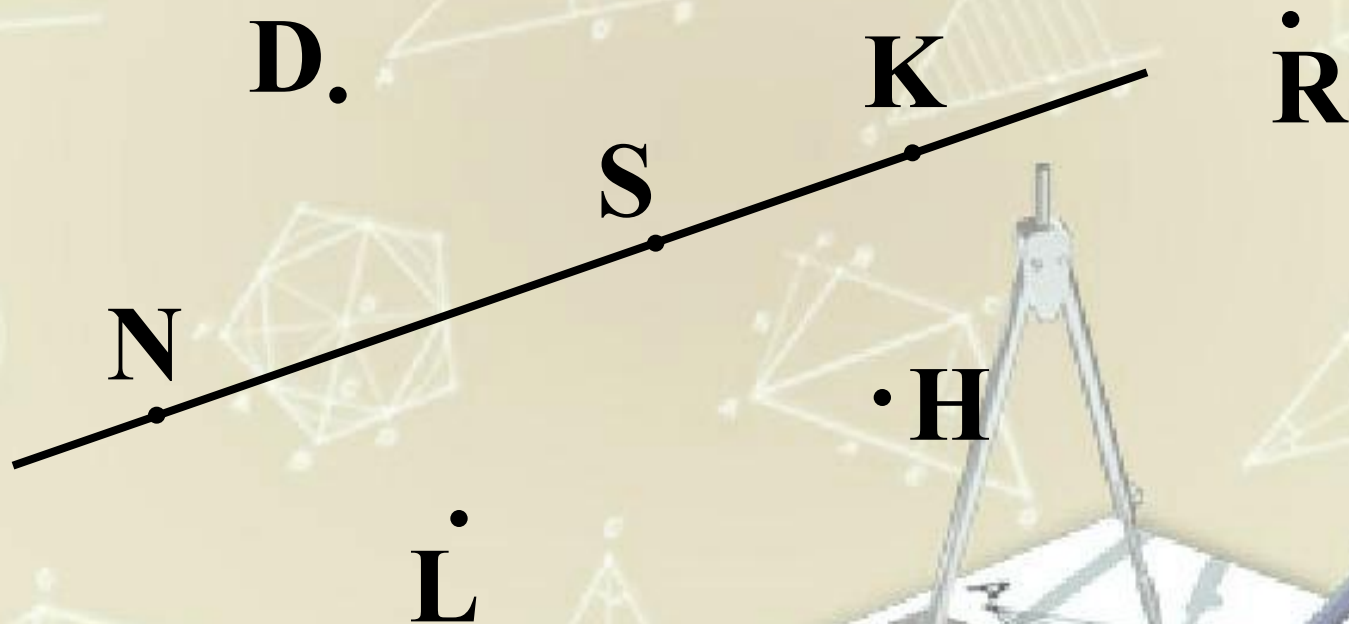


D



# Прямая

3. Точки, принадлежащие прямой.



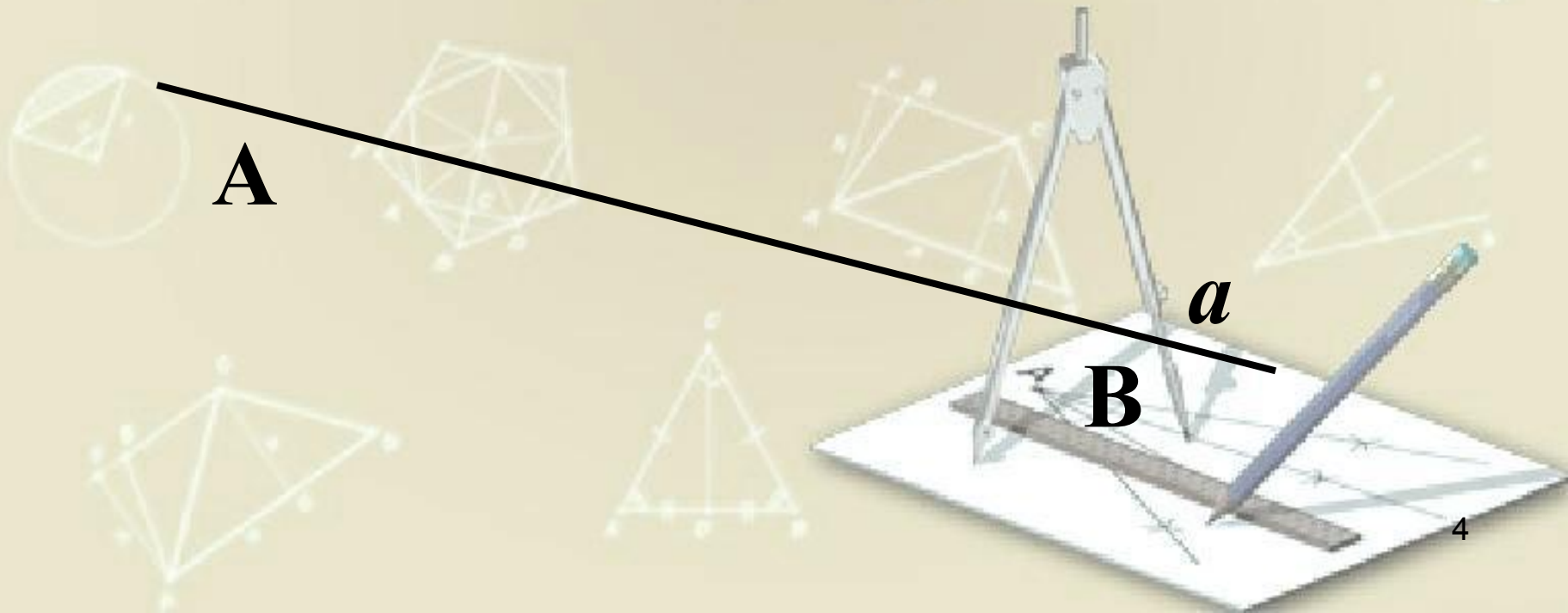
4. Точки, не принадлежащие прямой.



# Прямая

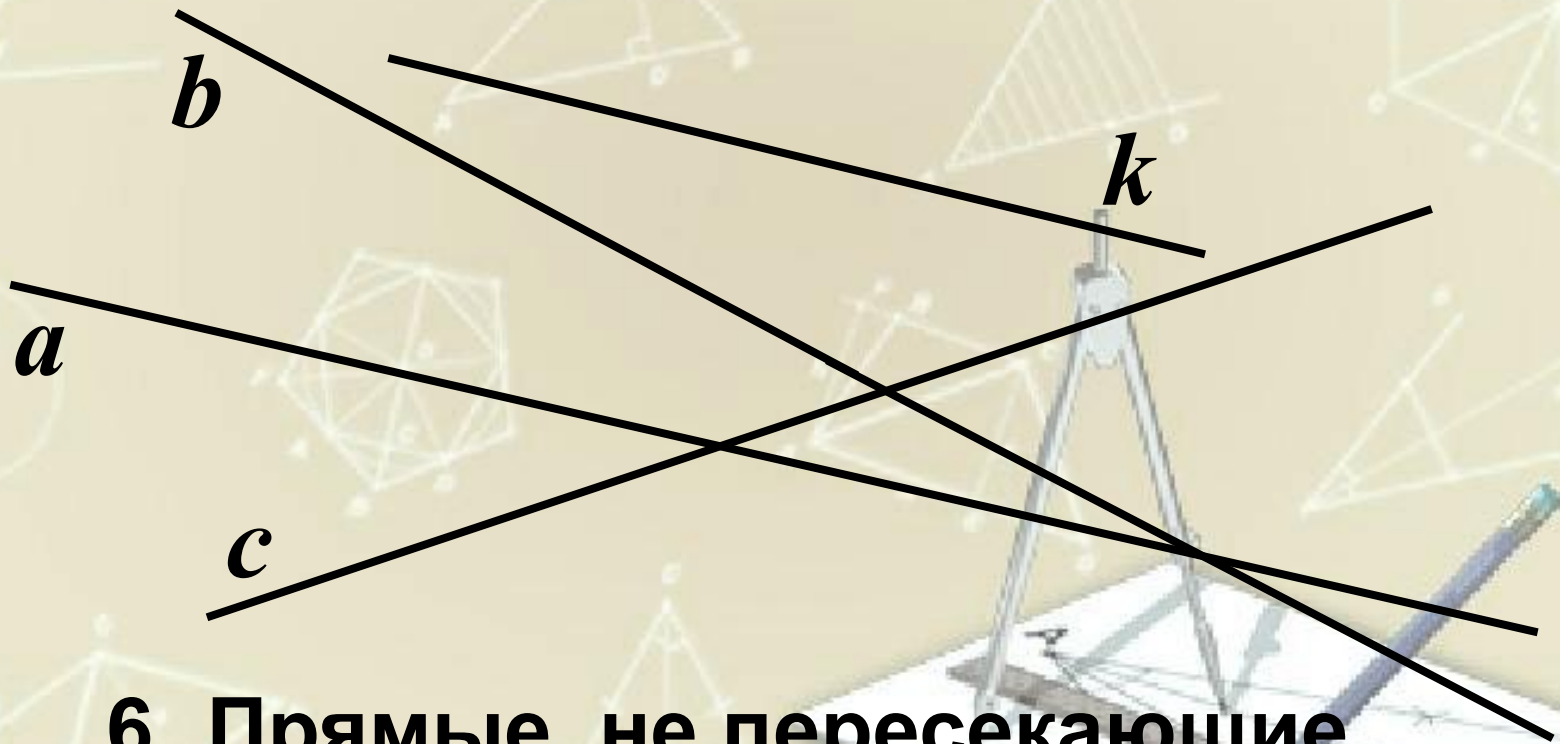
1. Определение

2. Обозначение:  $AB$  или  $BA$ ,  $a$



# Прямая

5. Прямые, пересекающие прямую  $a$



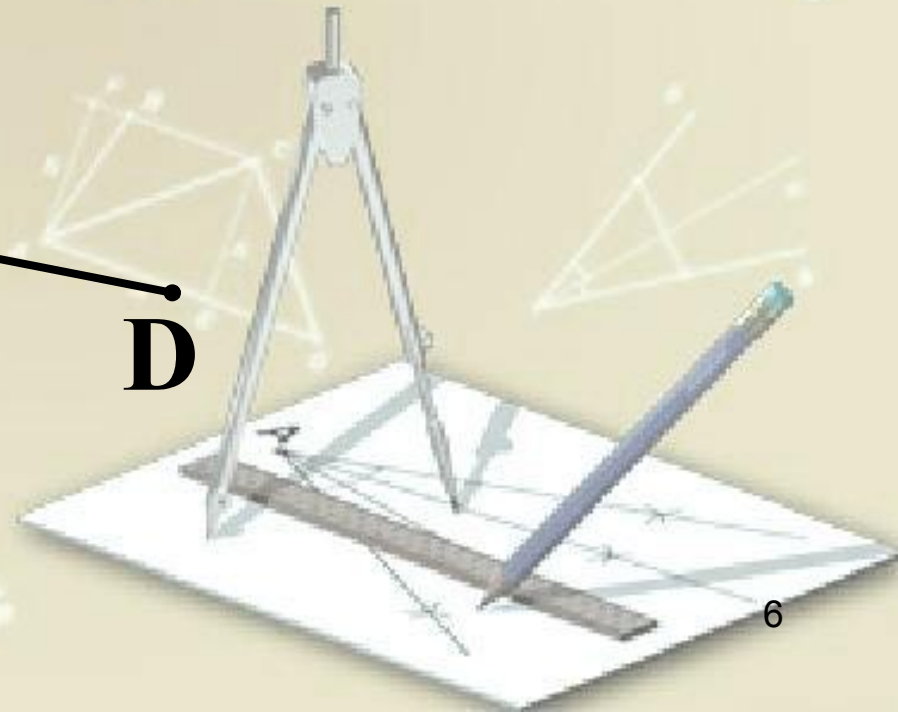
6. Прямые, не пересекающие  
прямую  $a$



# Отрезок

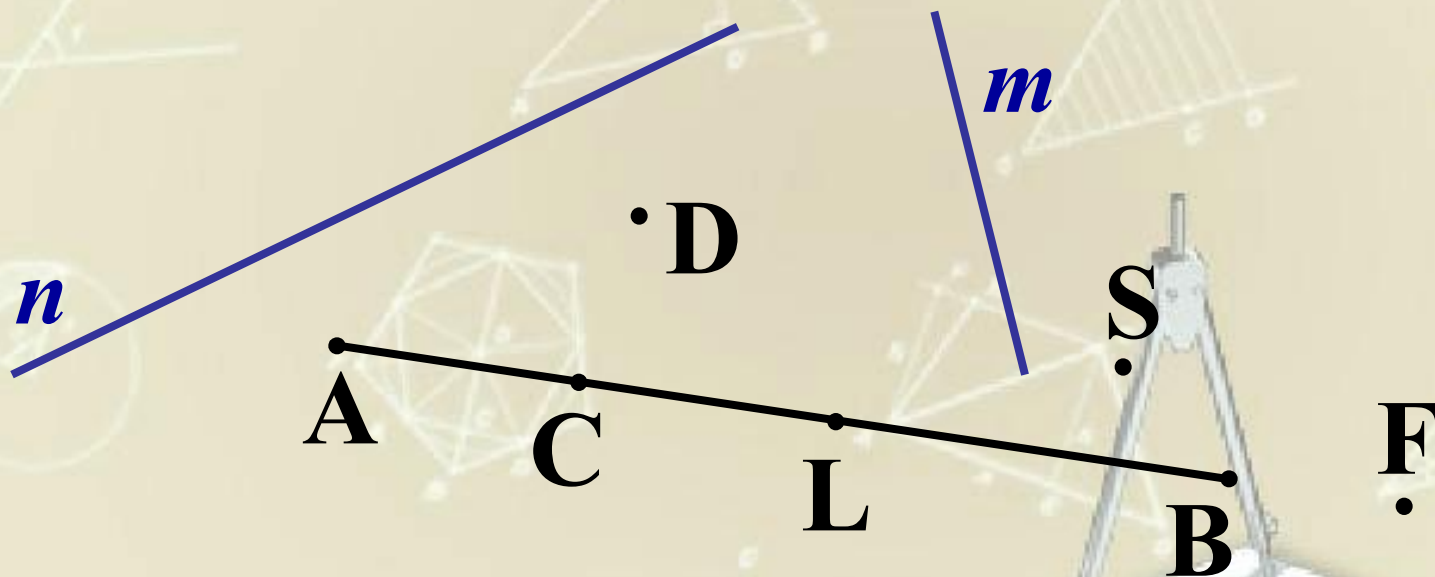
1. Определение

2. Обозначение:  $CD$  или  $DC$



# Отрезок

3. Точки, принадлежащие отрезку  $AB$
4. Точки, не принадлежащие отрезку  $AB$



5. Прямые, пересекающие отрезку  $AB$
6. Прямые, не пересекающие отрезку  $AB$



# Луч

1. Определение
2. Обозначение:  $OX$

$O$

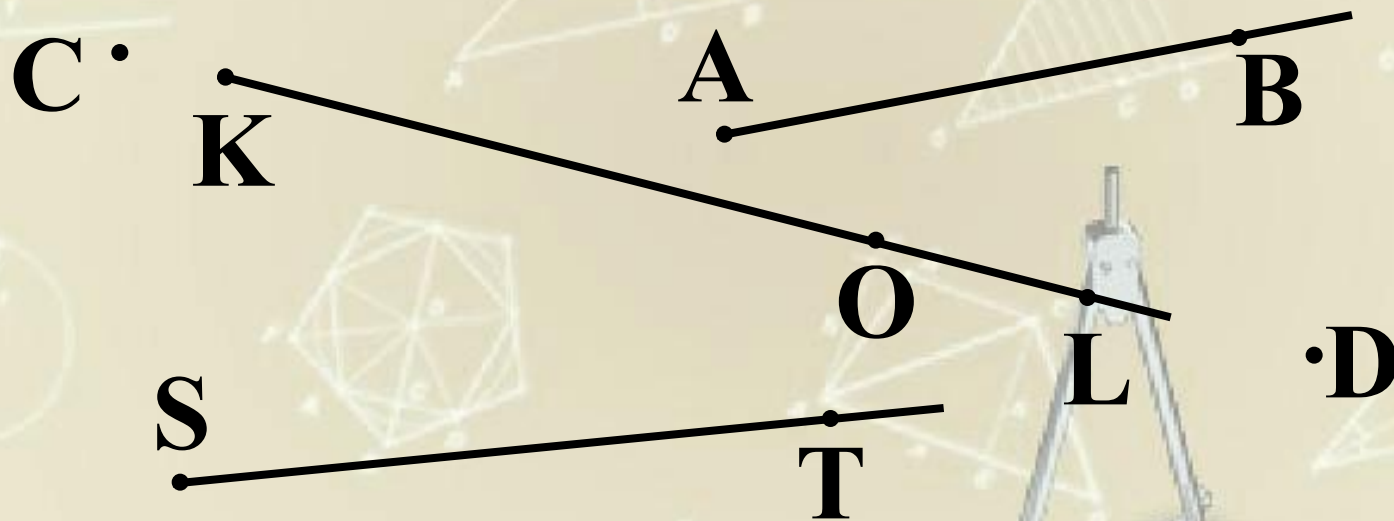
$X$



# Луч

3. Точки, принадлежащие лучу  $KL$

4. Точки, не принадлежащие лучу  $KL$

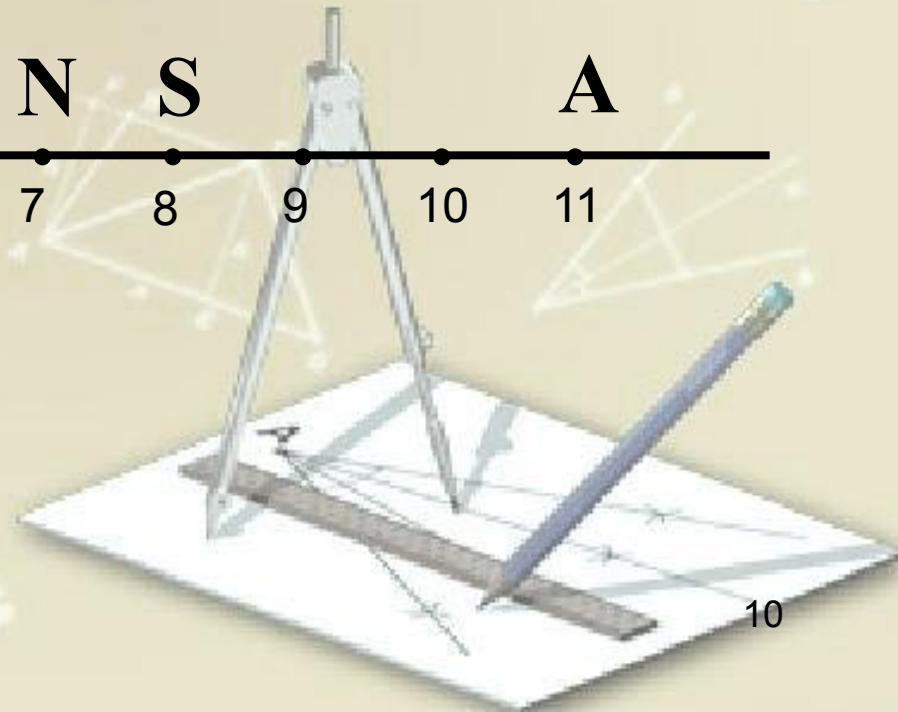
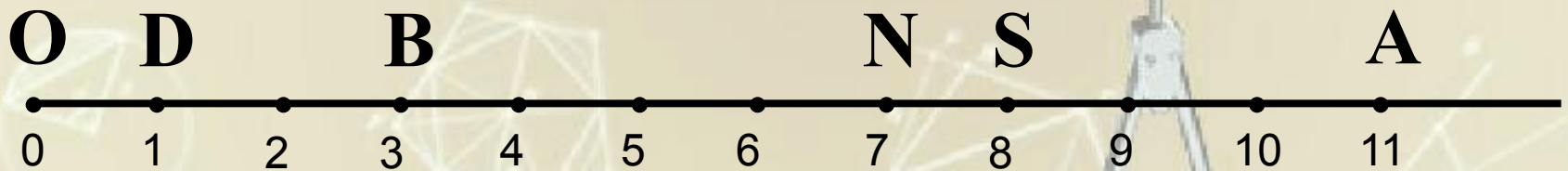


5. Лучи, пересекающие луч  $KL$

6. Лучи, не пересекающие луч  $KL$

# Координатный луч

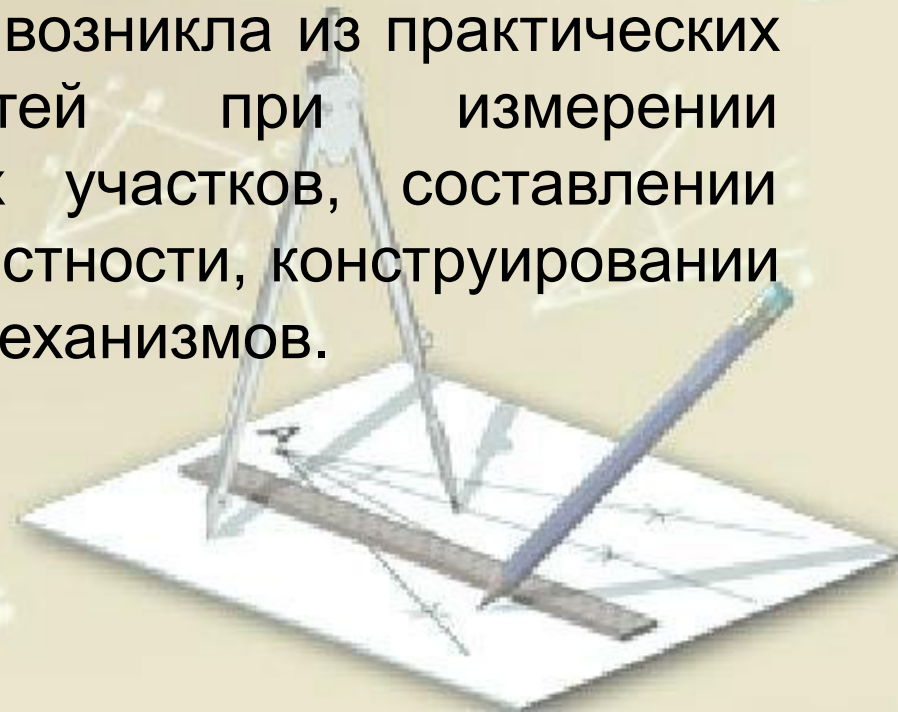
1. Определение
2. Координаты точек



# Треугольник

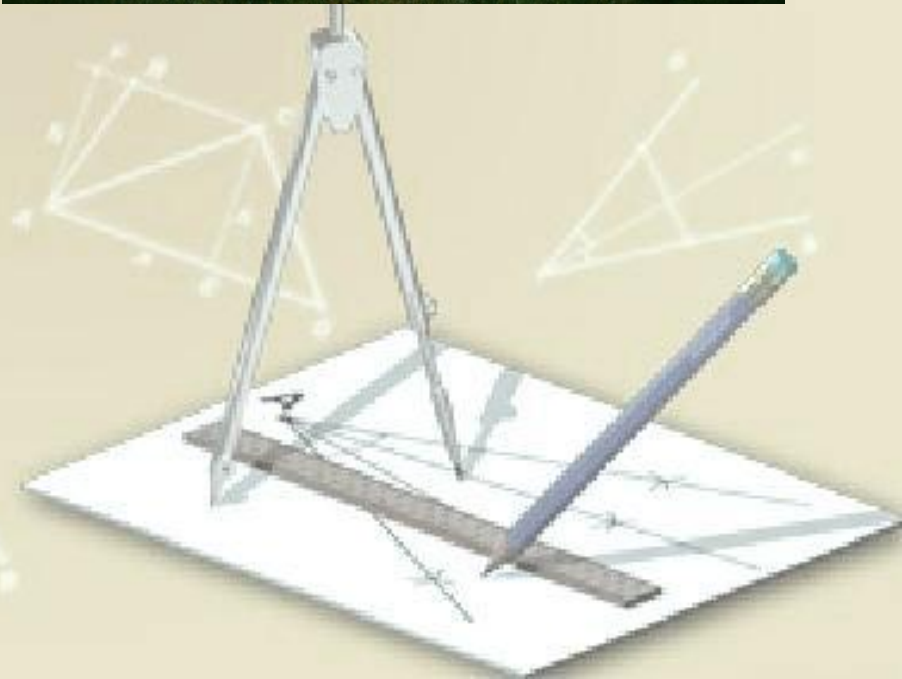
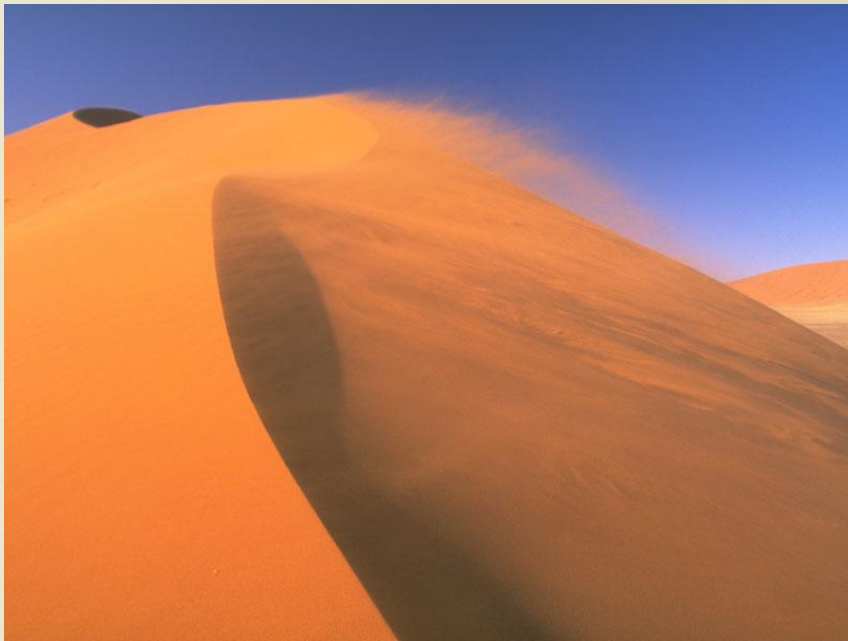


Треугольник - простейшая плоская фигура. Три вершины и три стороны. Изучение треугольника породило науку – тригонометрию. Эта наука возникла из практических потребностей при измерении земельных участков, составлении карт на местности, конструировании машин и механизмов.

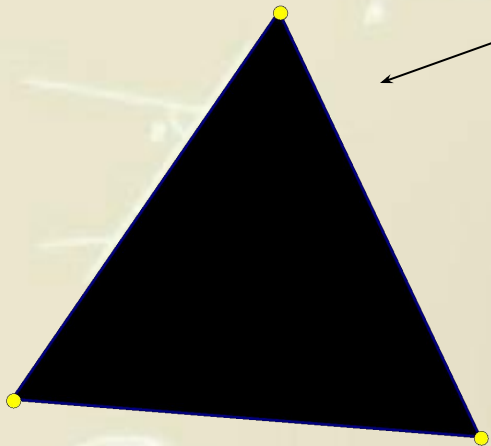


Первое упоминание о треугольнике и его свойствах мы находим в египетских папирусах,

которым более 4000 лет, а через 2000 лет - в древней Греции.



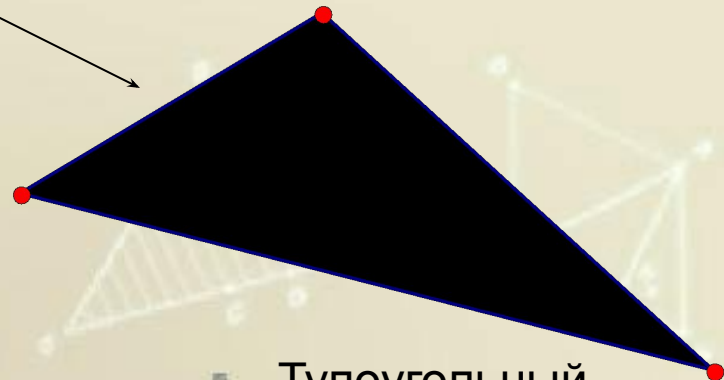
# Виды треугольников по углам



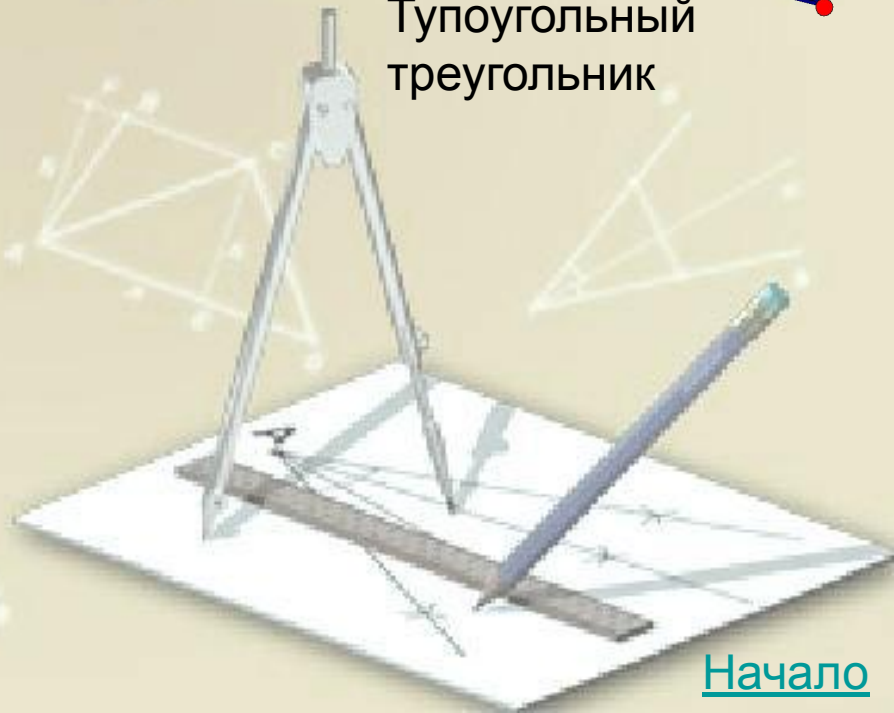
Остроугольный  
треугольник



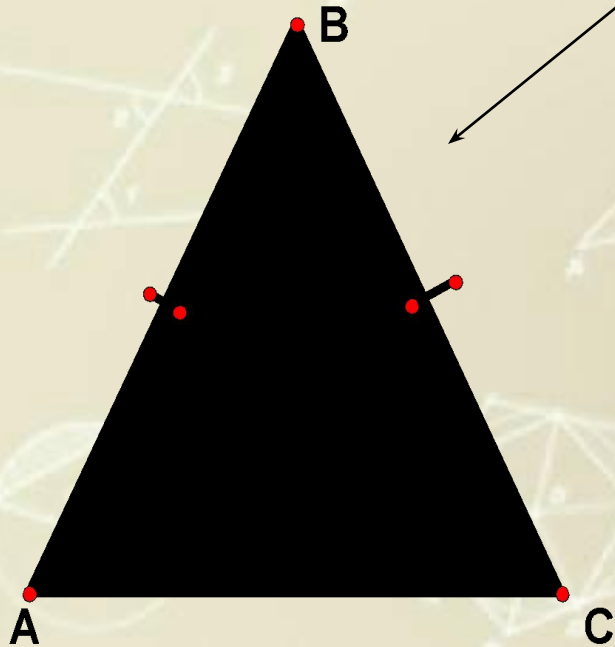
Прямоугольный  
треугольник



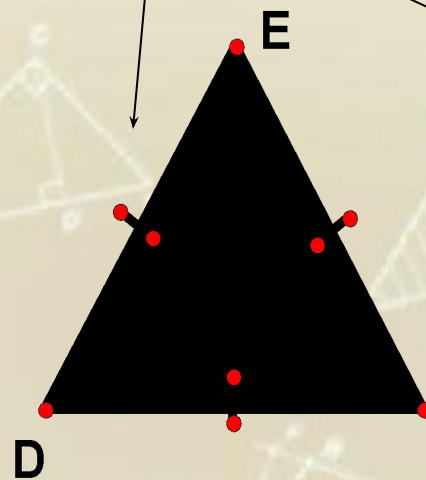
Тупоугольный  
треугольник



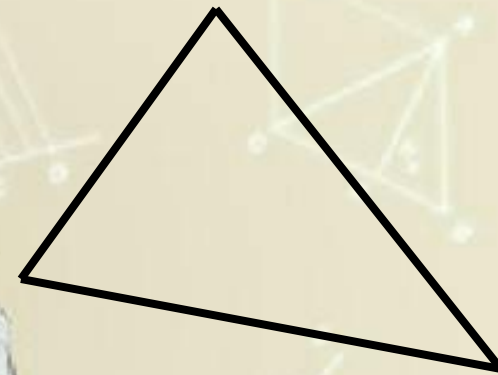
# Виды треугольников по сторонам



*Равнобедренный  
треугольник*



*Равносторонний  
треугольник*



*Разносторонний  
треугольник*

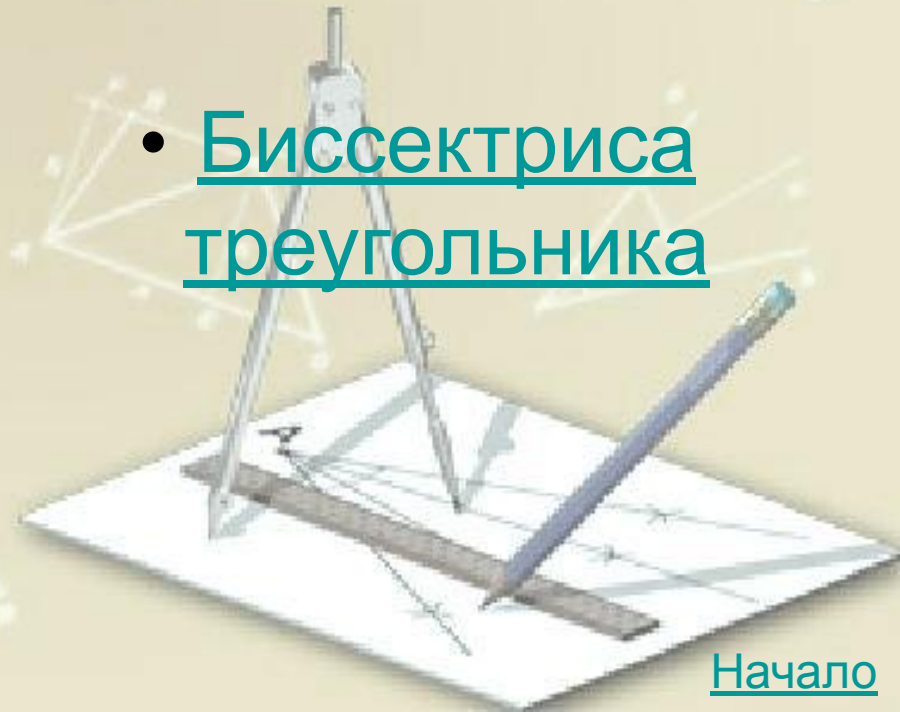


# Отрезки треугольника

- Медиана  
треугольника
- Проверочные  
задания

- Высота  
треугольника

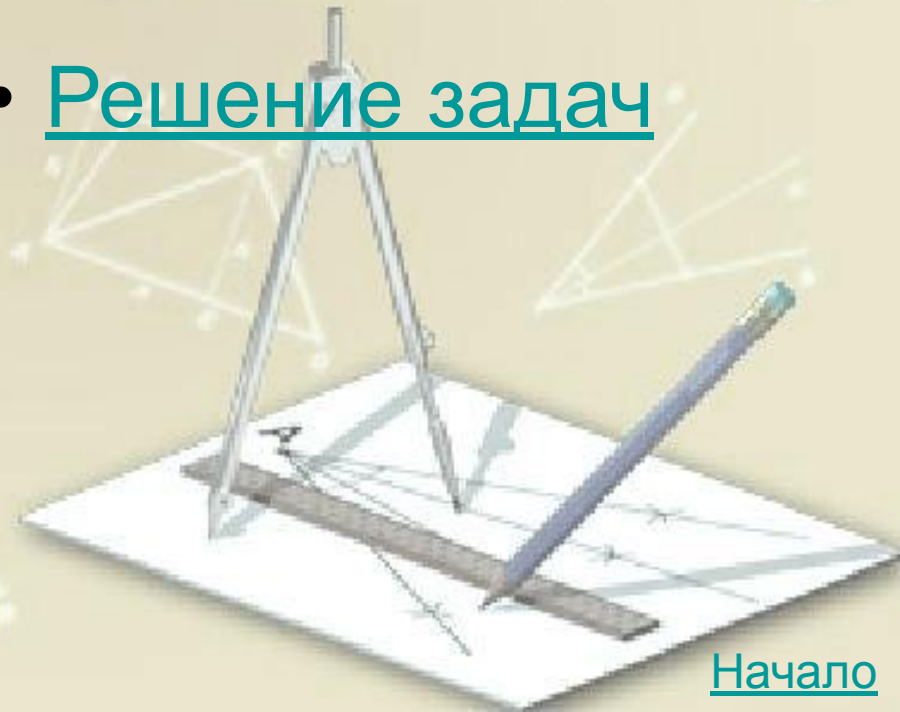
- Биссектриса  
треугольника



# Треугольники

- Признаки равенства треугольников
- Признаки равенства прямоугольных треугольников

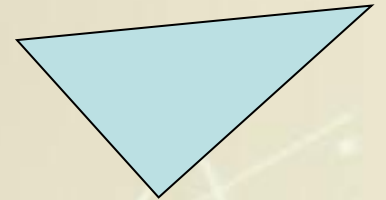
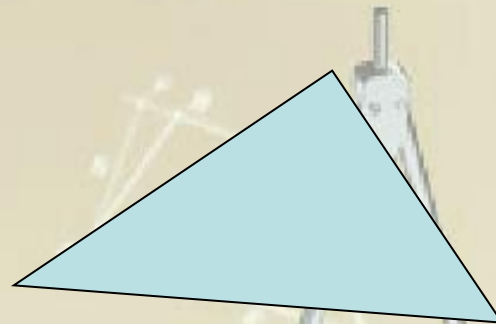
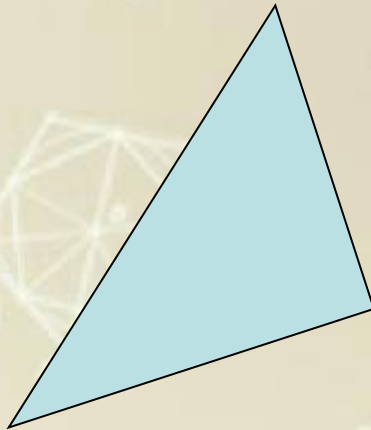
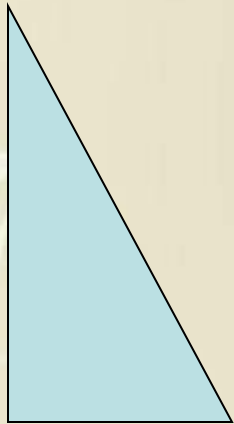
- Признаки подобия треугольников
- Решение задач





# Прямоугольные треугольники

Треугольник, у которого есть прямой угол, называется прямоугольным.



Каждый из таких треугольников называют прямоугольным.



# Тупоугольные треугольники

Треугольник, у которого есть тупой угол, называется тупоугольным.

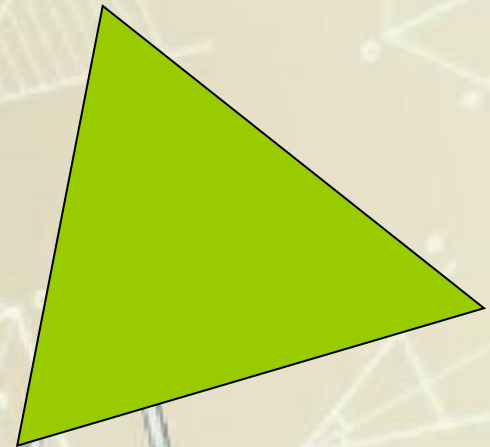
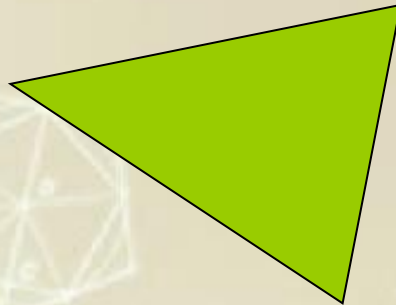
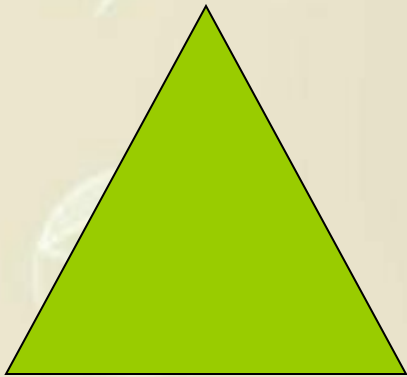


Это – тупоугольные треугольники.



# Остроугольные треугольники

Треугольник, у которого все углы острые, называется остроугольным.



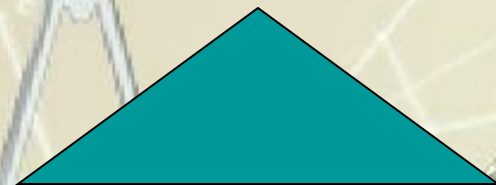
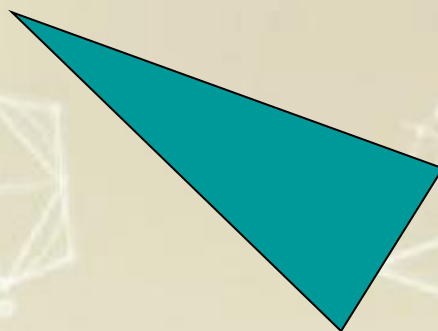
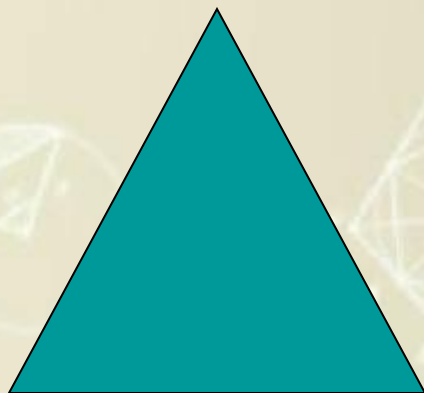
Это – остроугольные треугольники



4.

# Равнобедренные треугольники

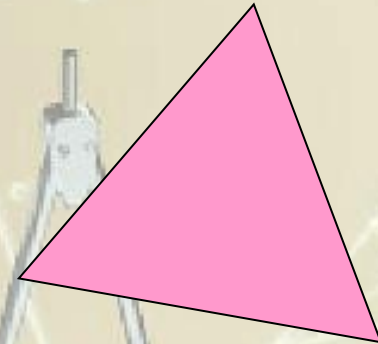
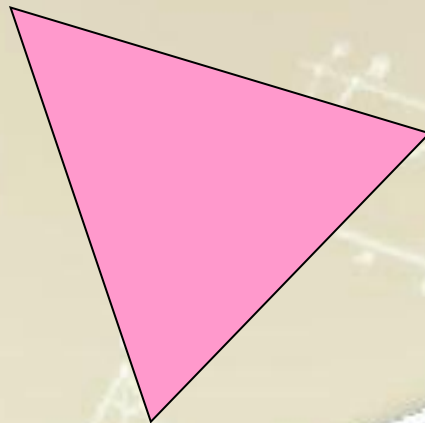
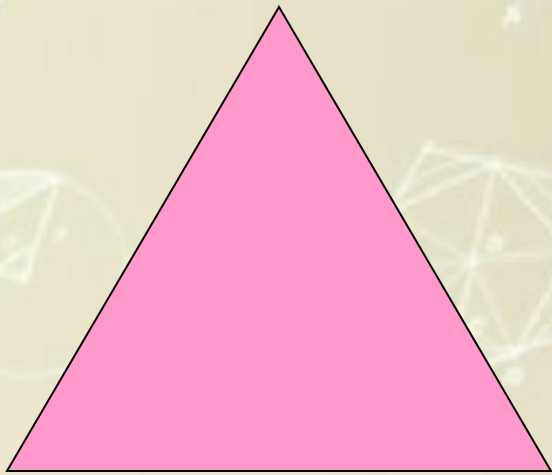
Треугольник, у которого есть равные стороны, называется равнобедренным.



Каждый из таких треугольников -  
равнобедренный.

# Равносторонние треугольники

**Треугольник, у которого все стороны равны, называется равносторонним**



**Это равносторонние треугольники**



# Разносторонние треугольники

**Треугольник, у которого все стороны имеют разную длину, называется разносторонним**

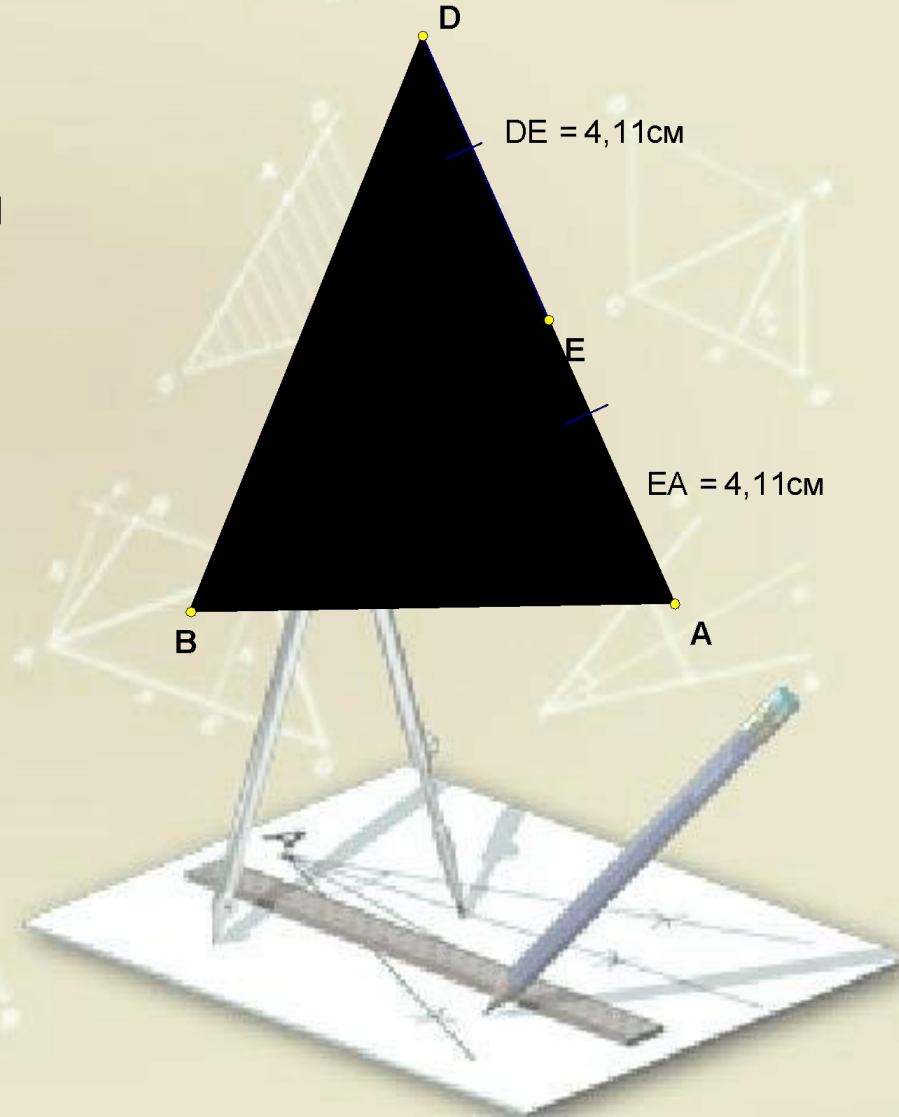


**Это разносторонние треугольники**

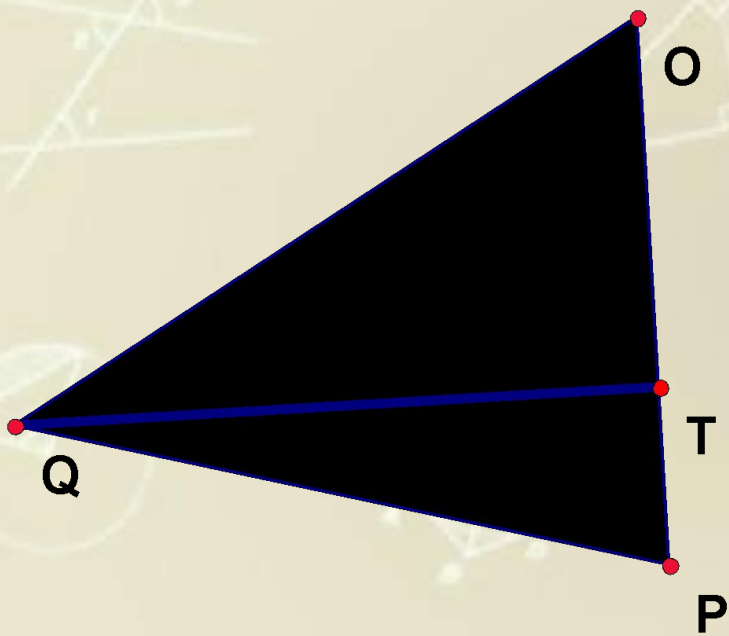


# Медиана треугольника

- Отрезок соединяющий вершину треугольника с серединой противоположной стороны, называется медианой треугольника.
- Любой треугольник имеет три медианы.
- В треугольнике медианы пересекаются в одной точке.

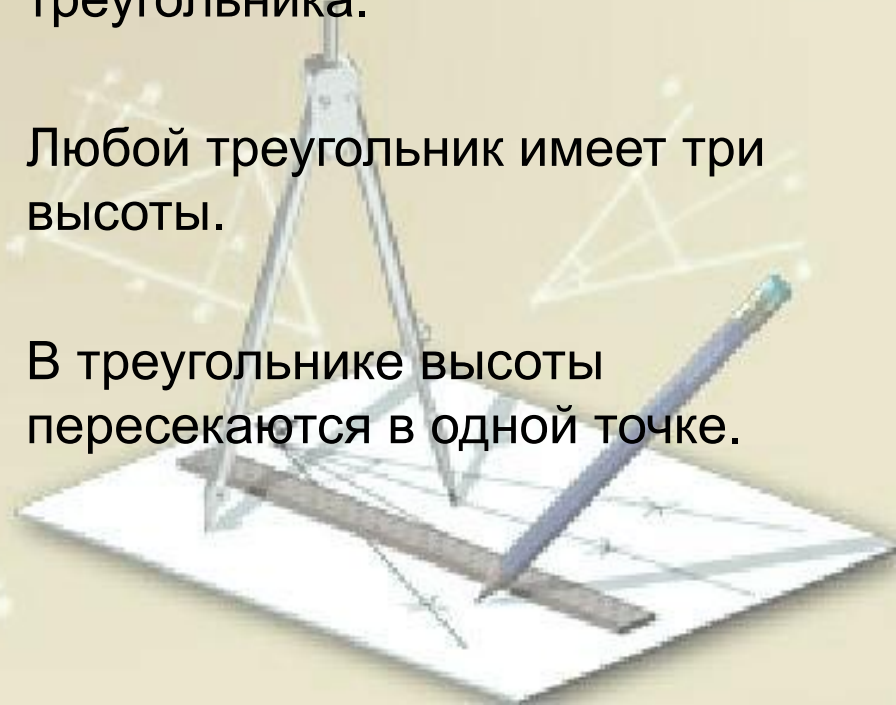


# Высота треугольника



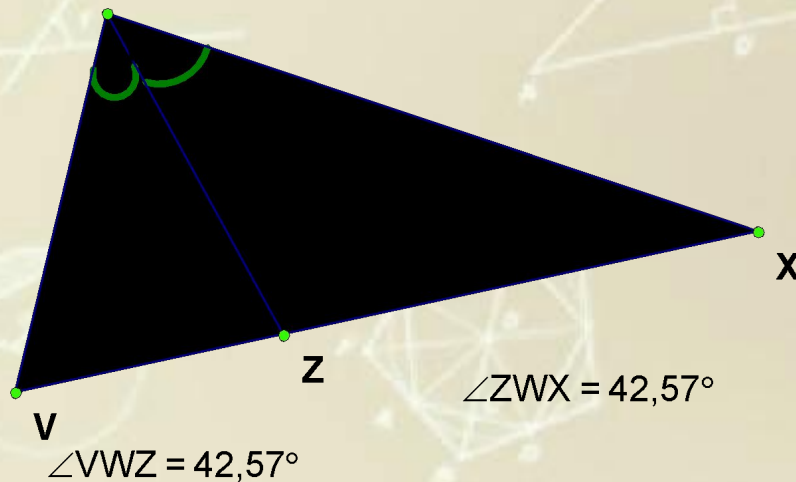
*QT высота*

- Перпендикуляр проведенный из вершины треугольника к прямой, содержащей противоположную сторону, называется высотой треугольника.
- Любой треугольник имеет три высоты.
- В треугольнике высоты пересекаются в одной точке.

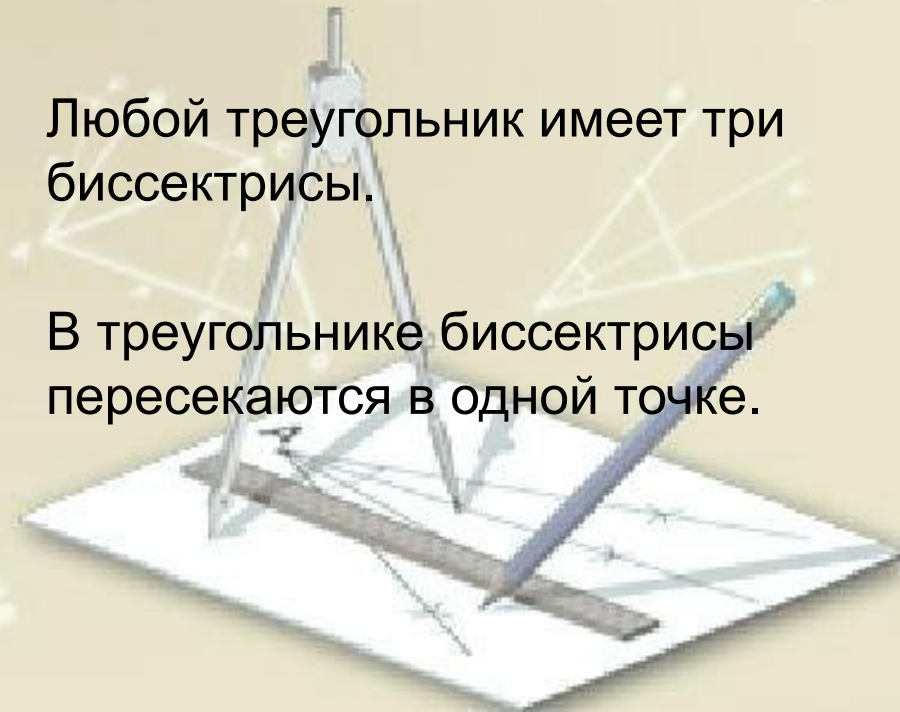




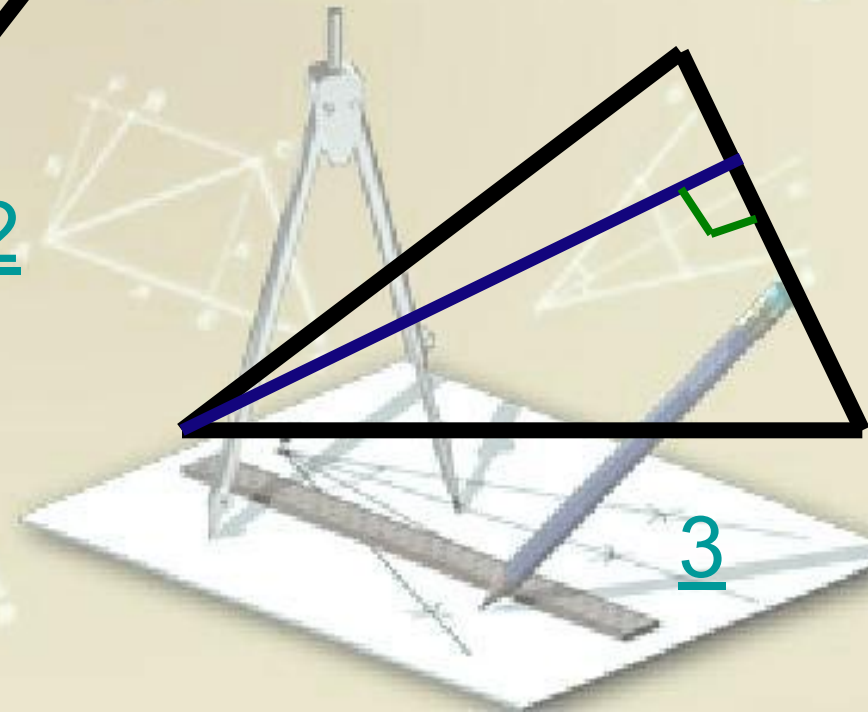
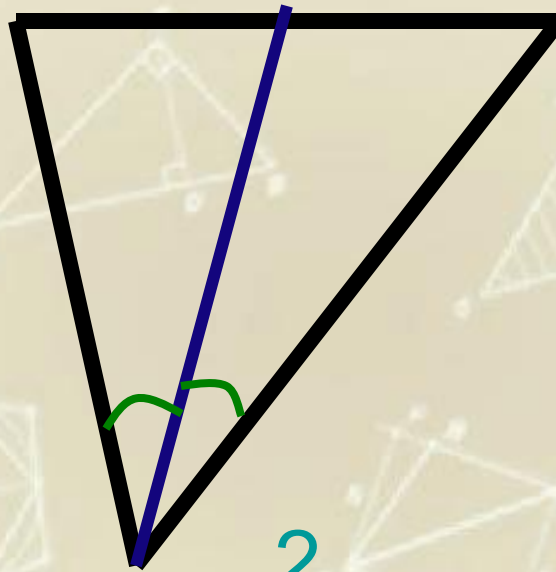
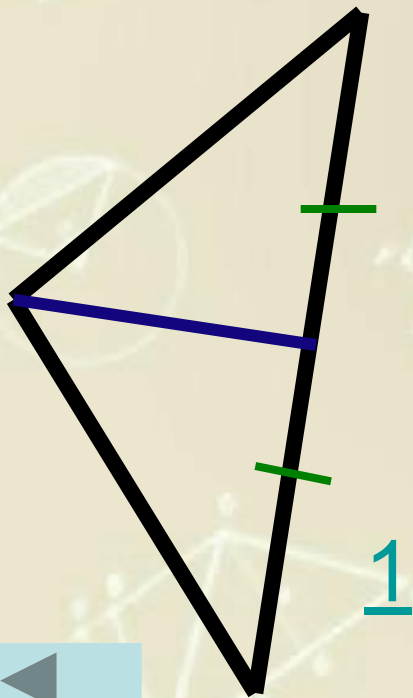
# Биссектриса треугольника



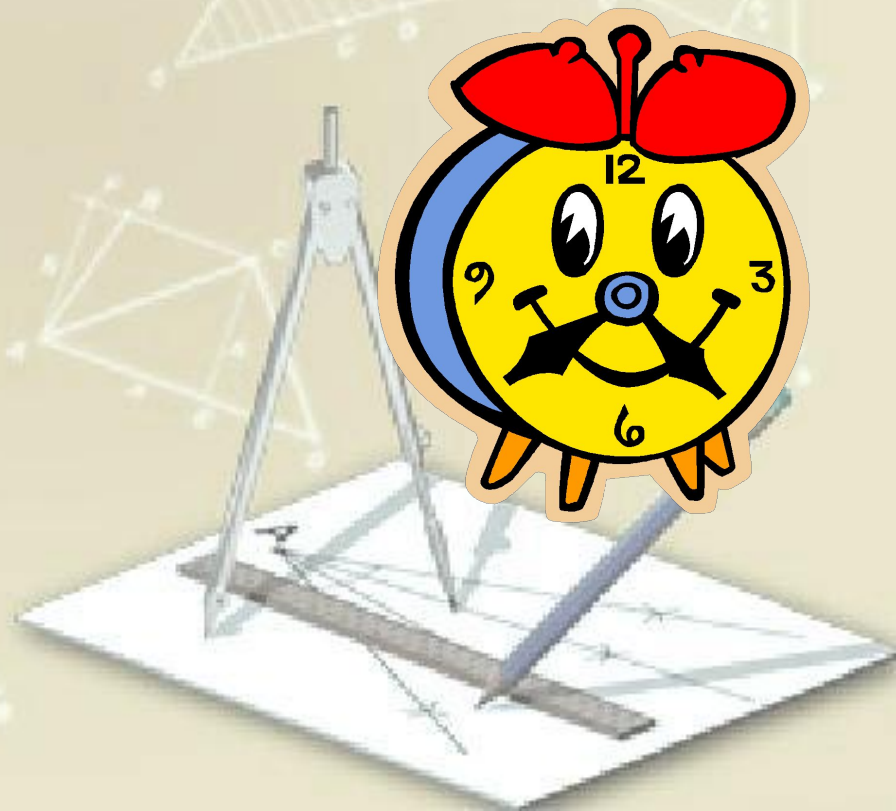
- Отрезок биссектрисы угла треугольника, соединяющий вершину треугольника с точкой противоположной стороны, называется биссектрисой треугольника.
- Любой треугольник имеет три биссектрисы.
- В треугольнике биссектрисы пересекаются в одной точке.



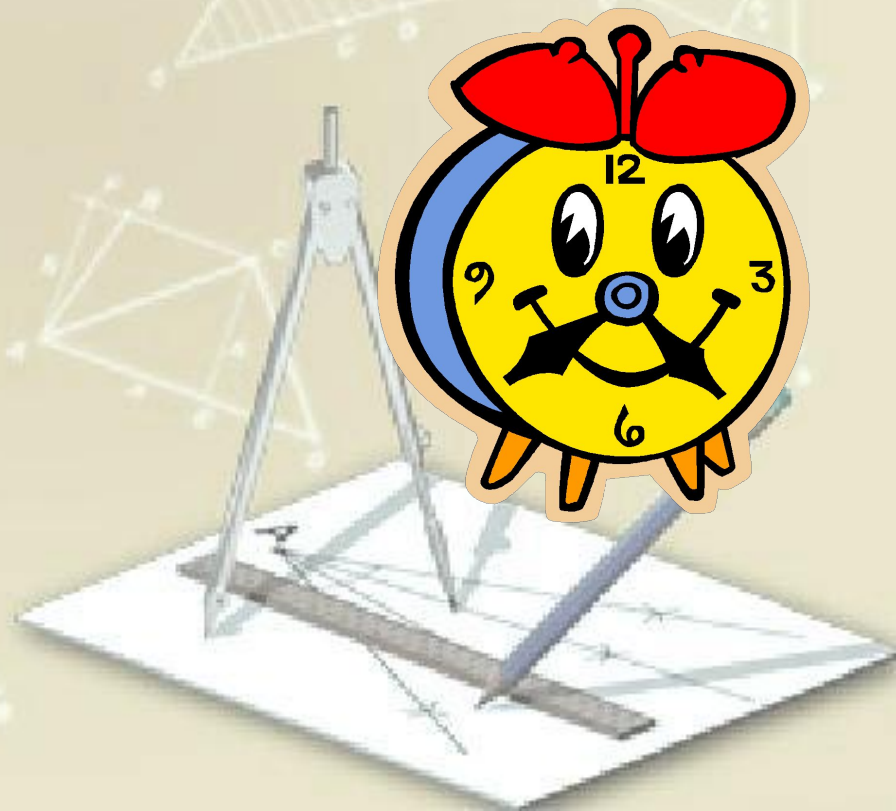
На каком рисунке изображена медиана  
треугольника?



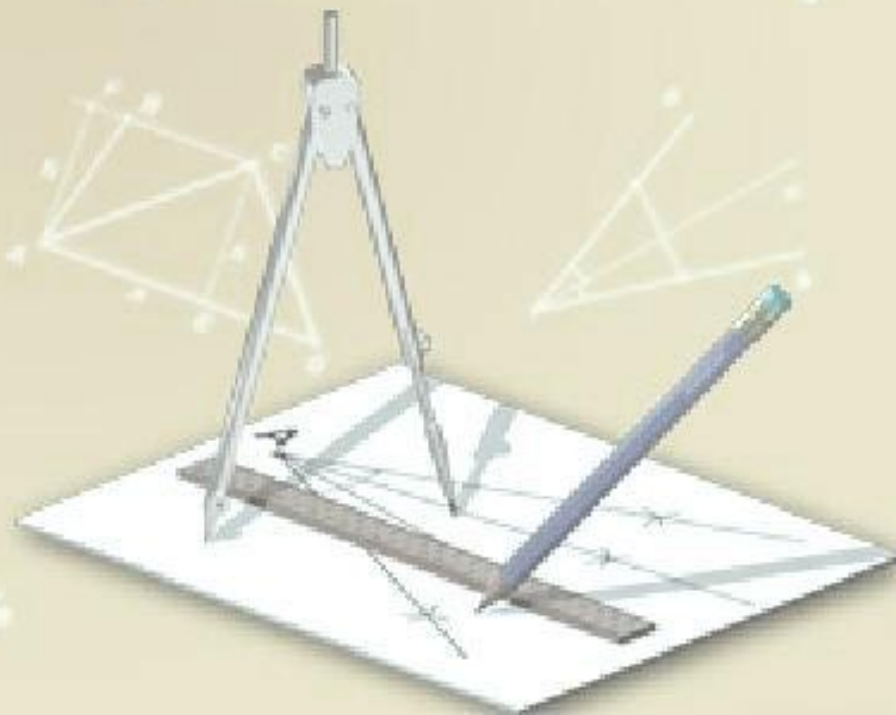
Подумай  
ещё!



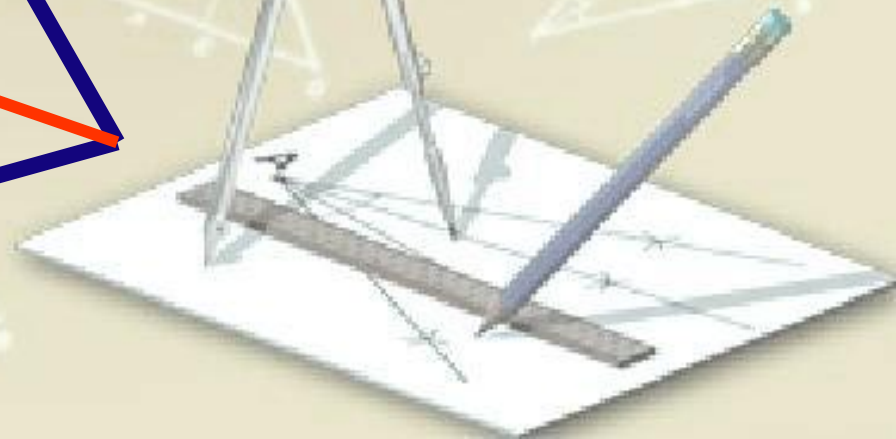
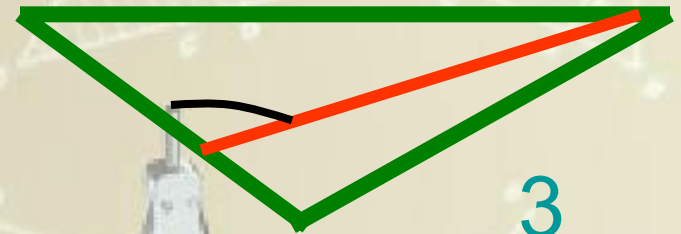
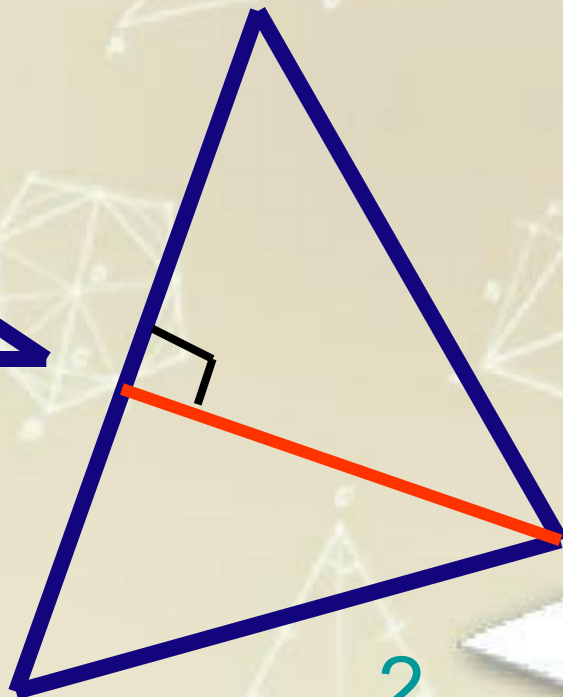
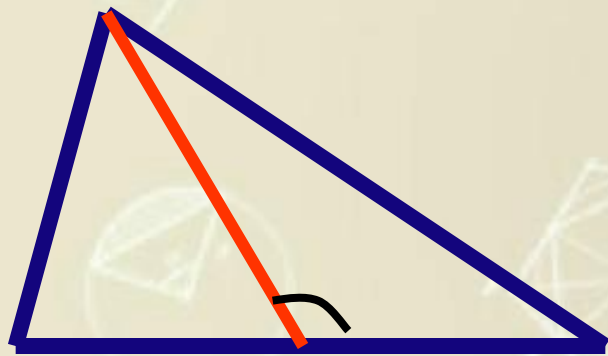
Подумай  
ещё!



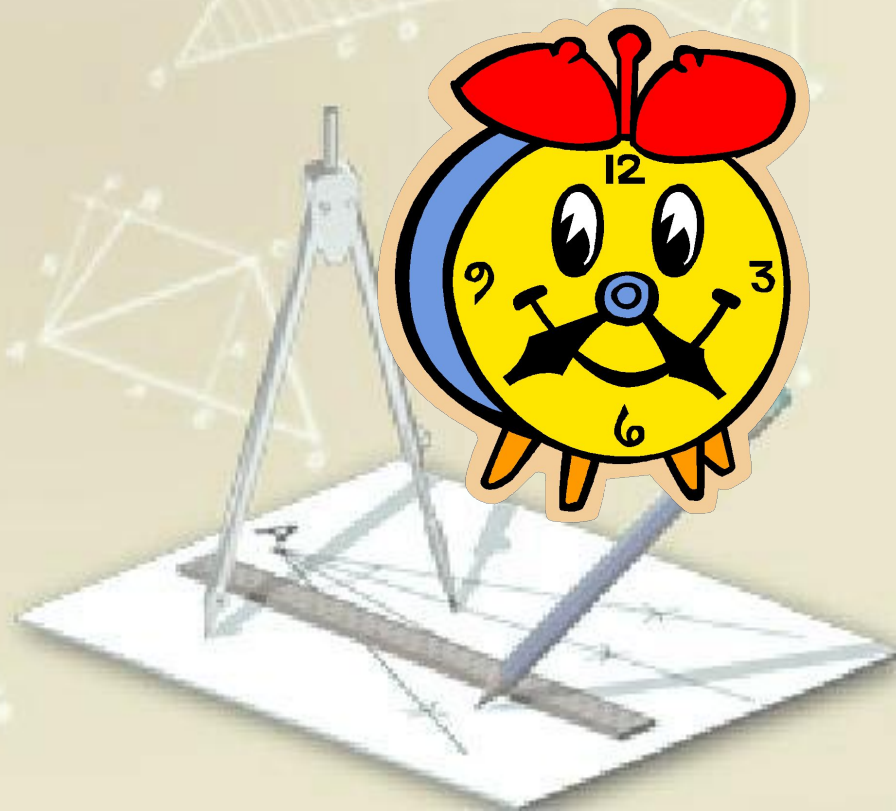
Молодец!



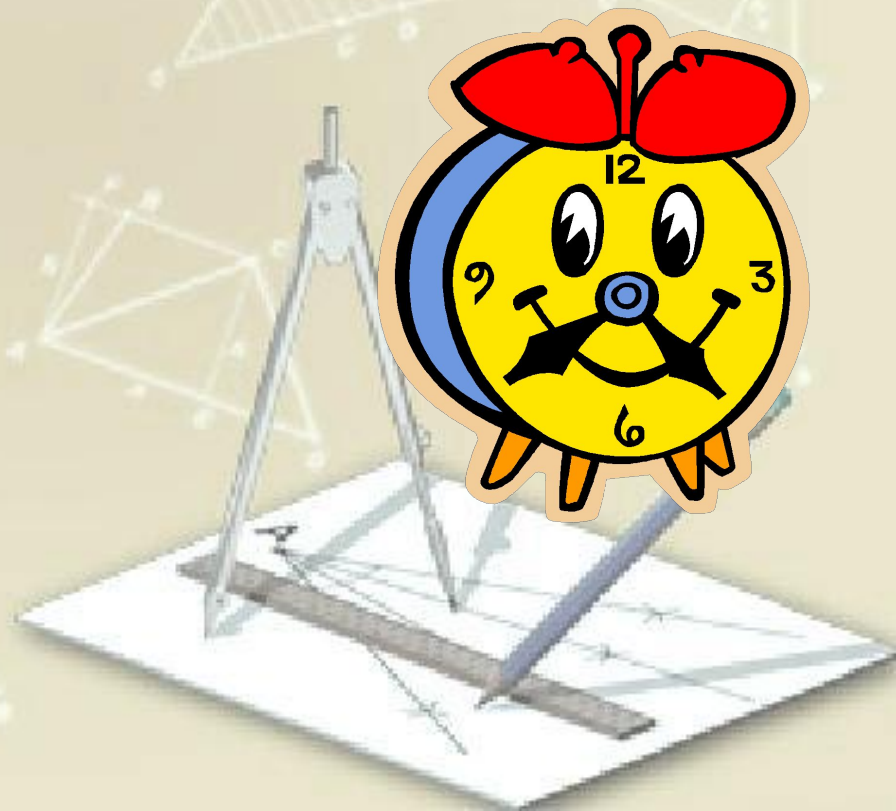
На каком рисунке изображена высота?



Подумай  
ещё!

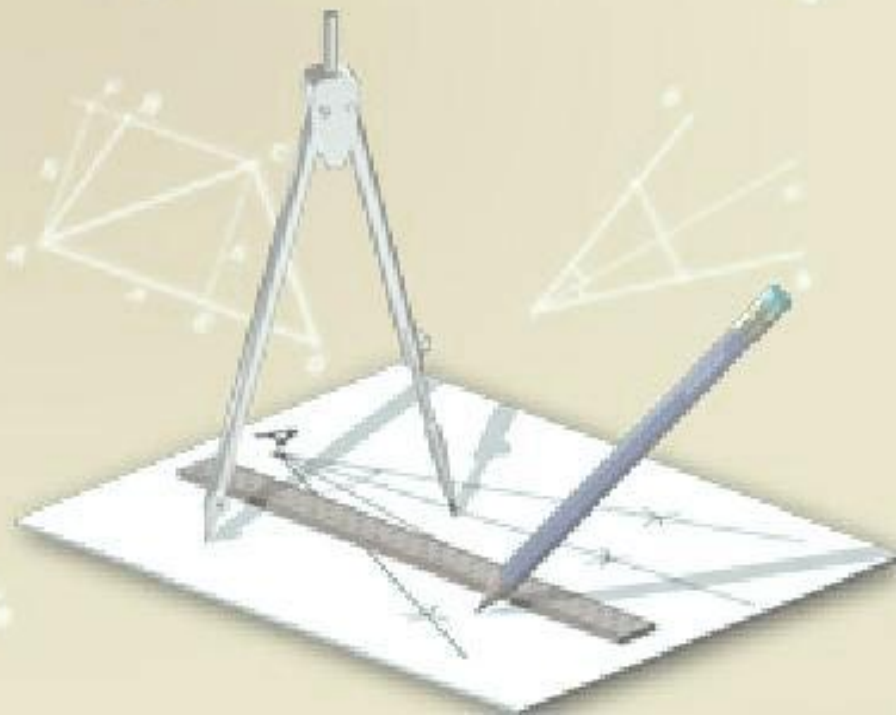


Подумай  
ещё!

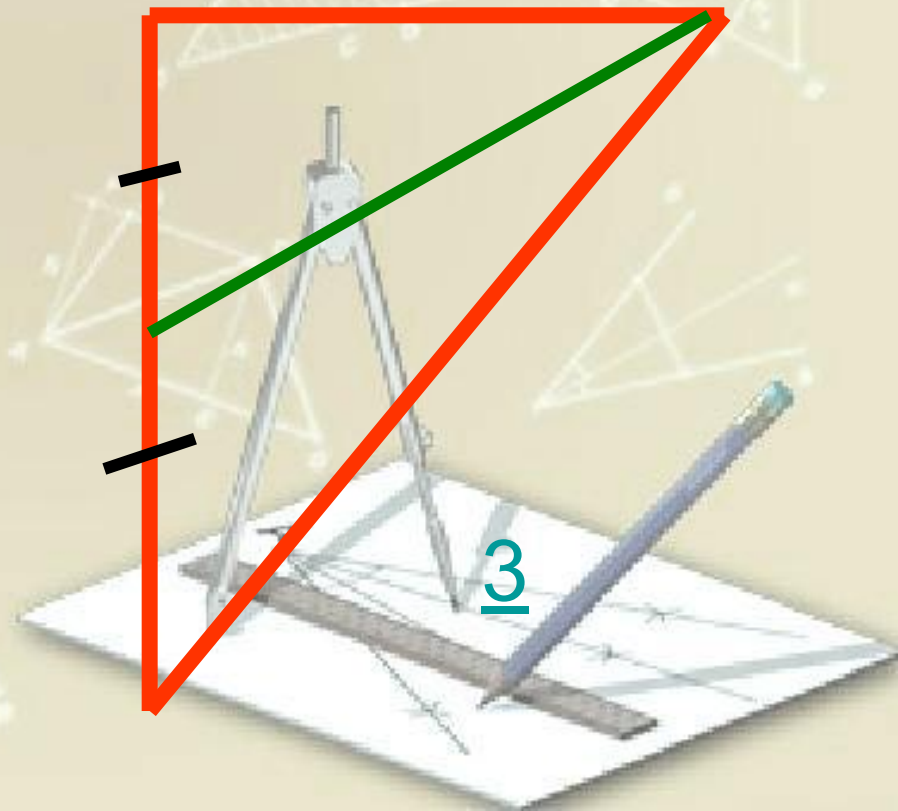
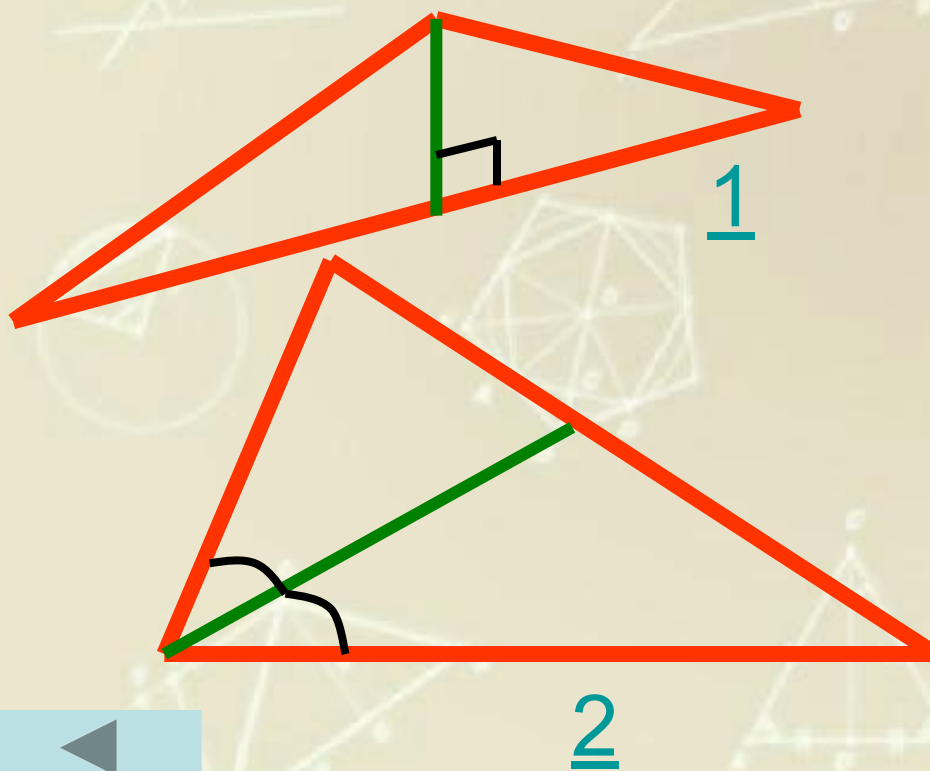




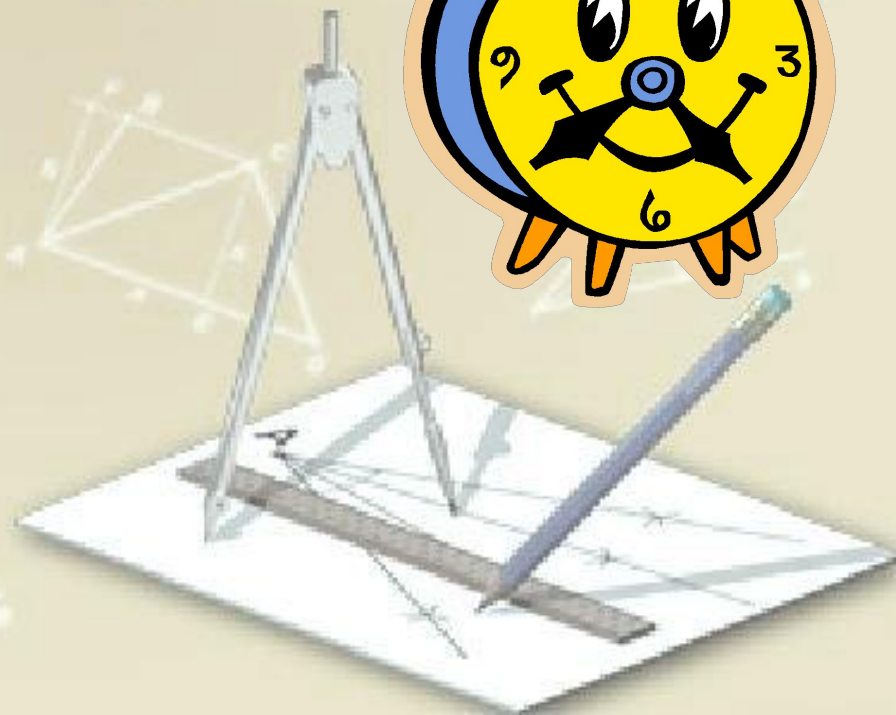
Молодец!



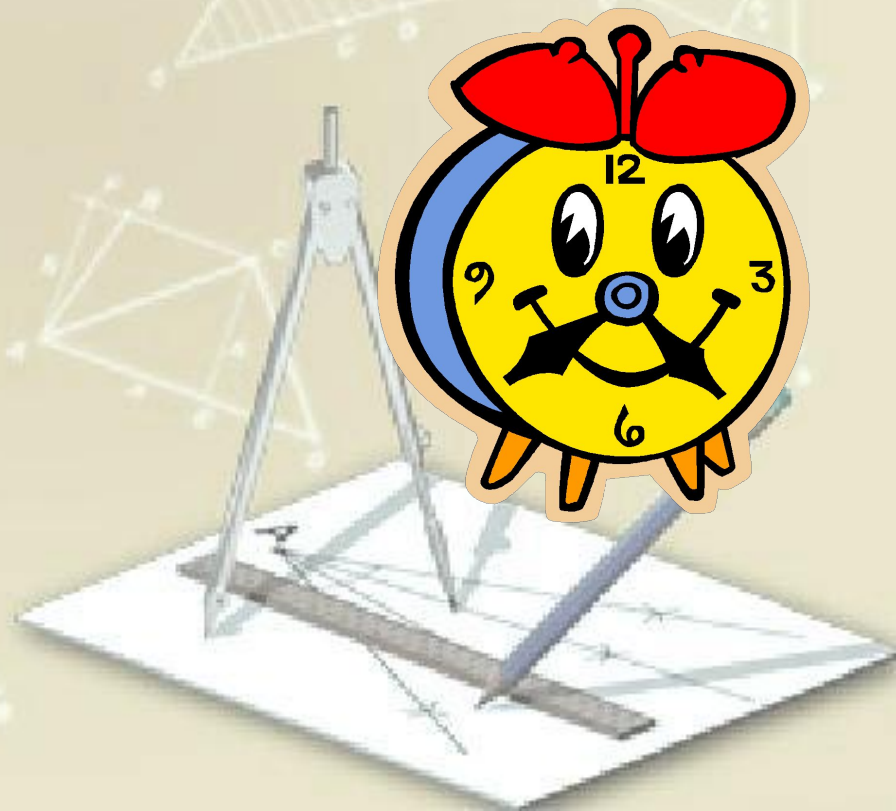
На каком рисунке изображена биссектриса?



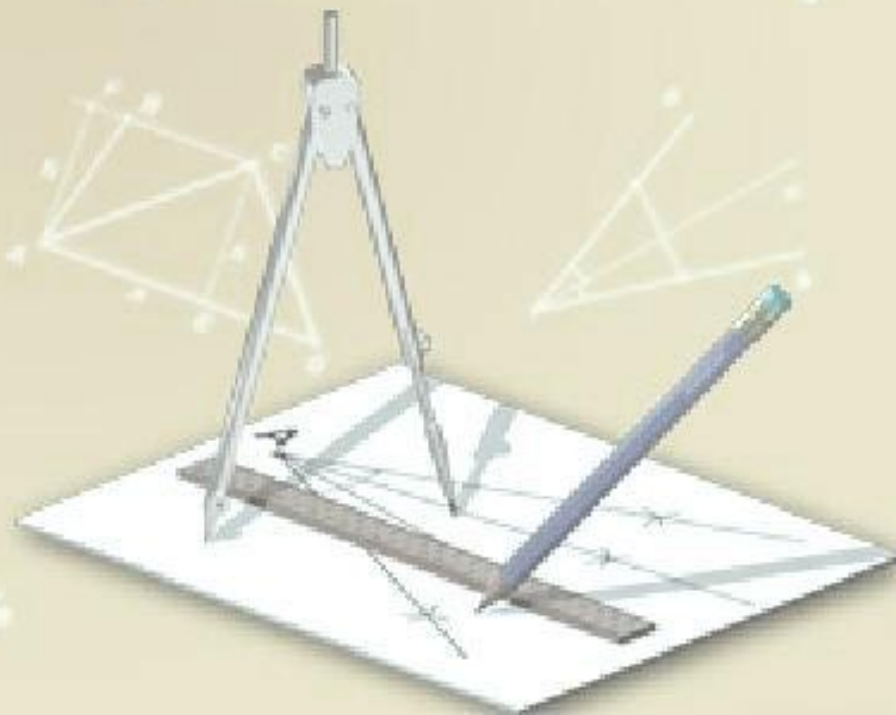
Подумай  
ещё!



Подумай  
ещё!



Молодец!



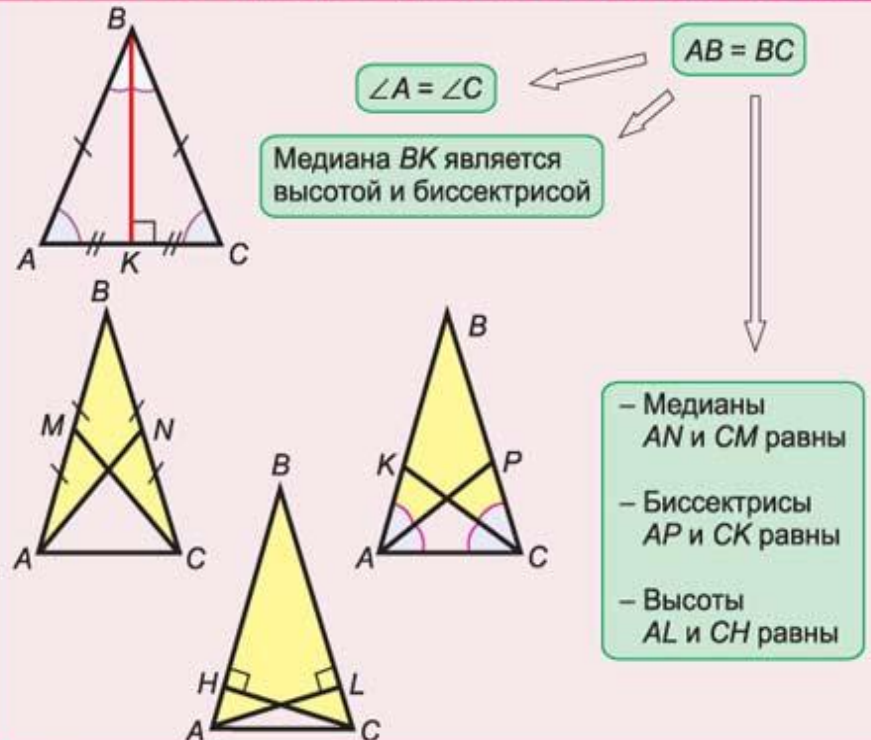
## 4 РАВНОБЕДРЕННЫЙ ТРЕУГОЛЬНИК



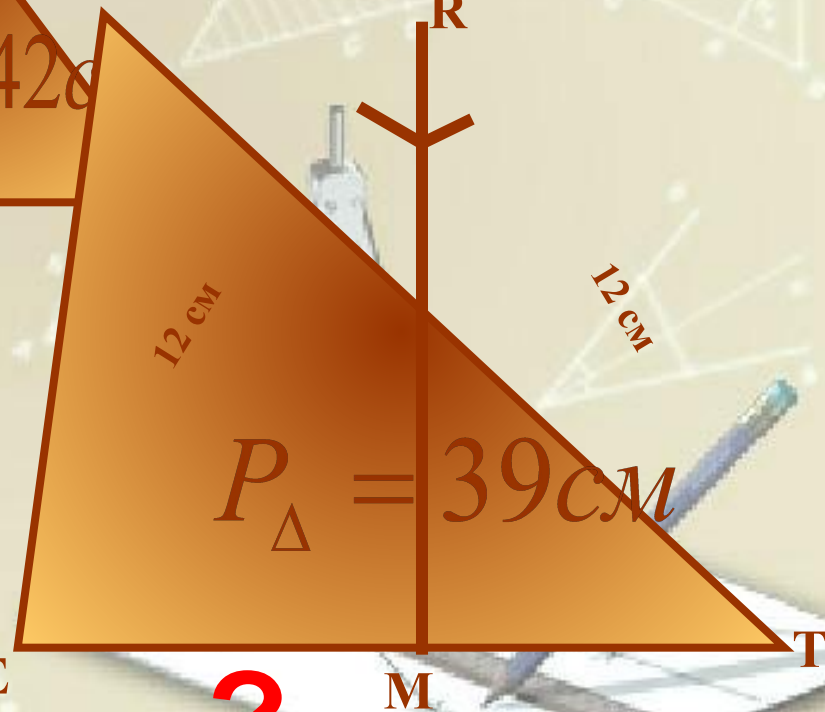
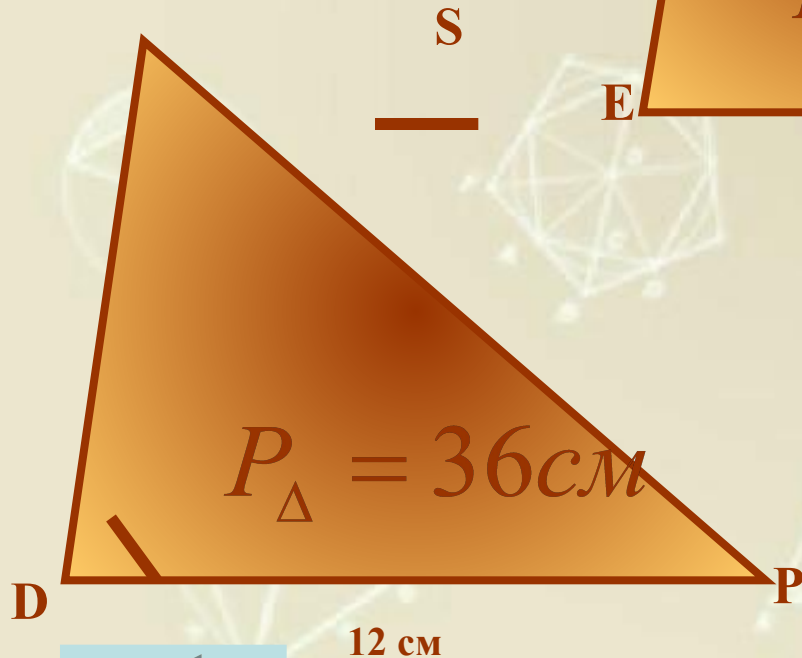
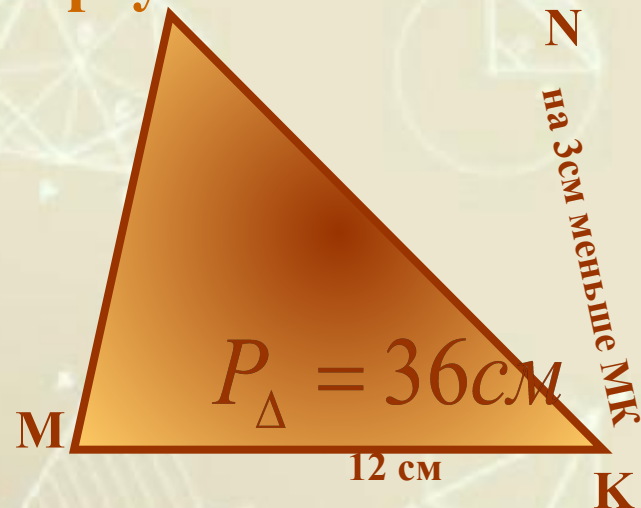
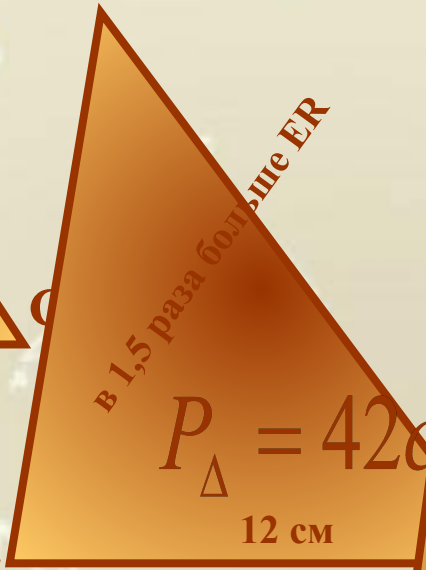
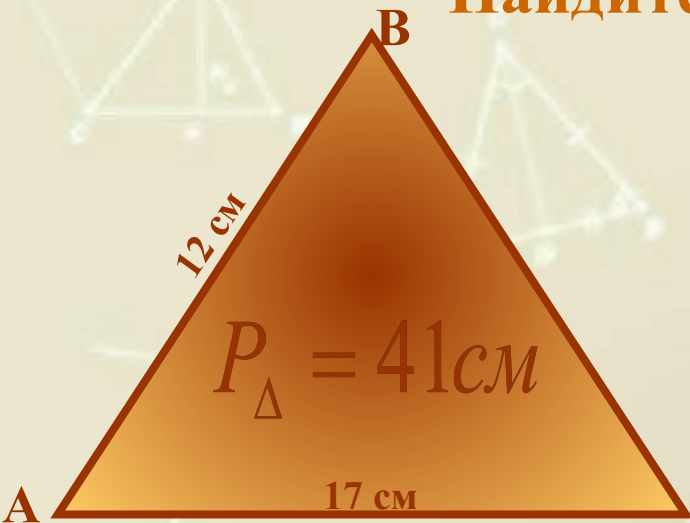
### ПРИЗНАК РАВНОБЕДРЕННОГО ТРЕУГОЛЬНИКА

$$\angle A = \angle C \Rightarrow AB = BC$$

### СВОЙСТВА РАВНОБЕДРЕННОГО ТРЕУГОЛЬНИКА



# Найдите равнобедренные треугольники

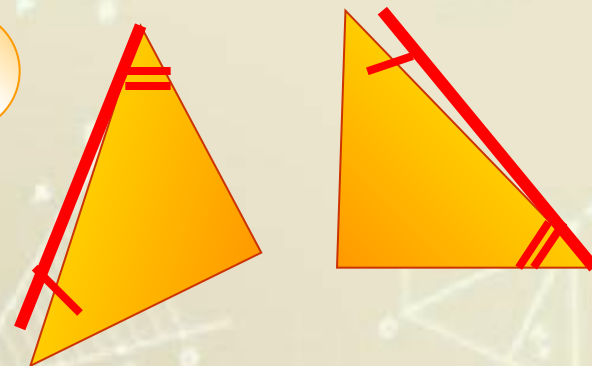


Сформулируйте признак равенства треугольников,  
который изображен на рисунке

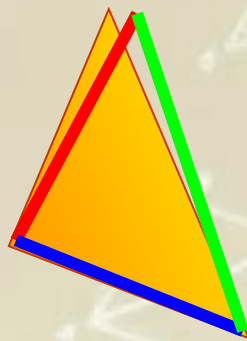
1



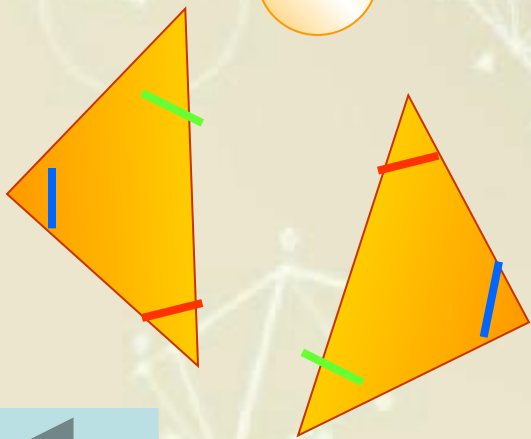
2



3



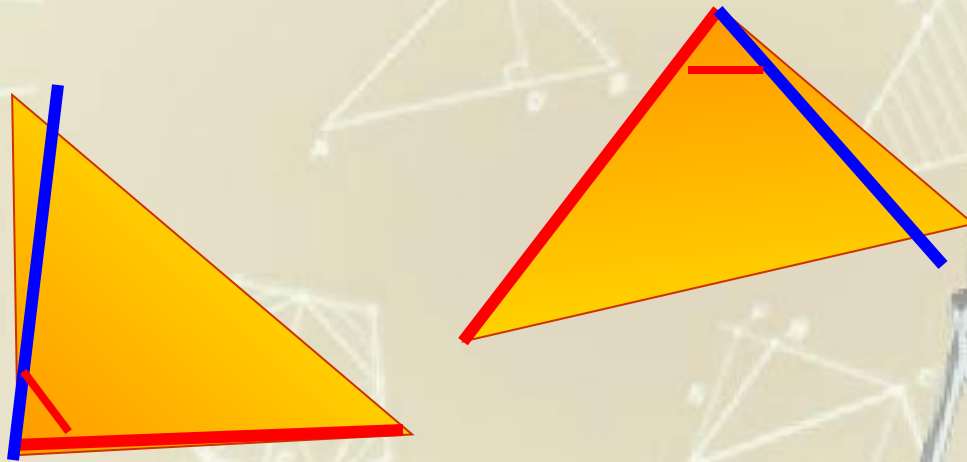
4





# Первый признак равенства треугольников

(по двум сторонам и углу между ними)



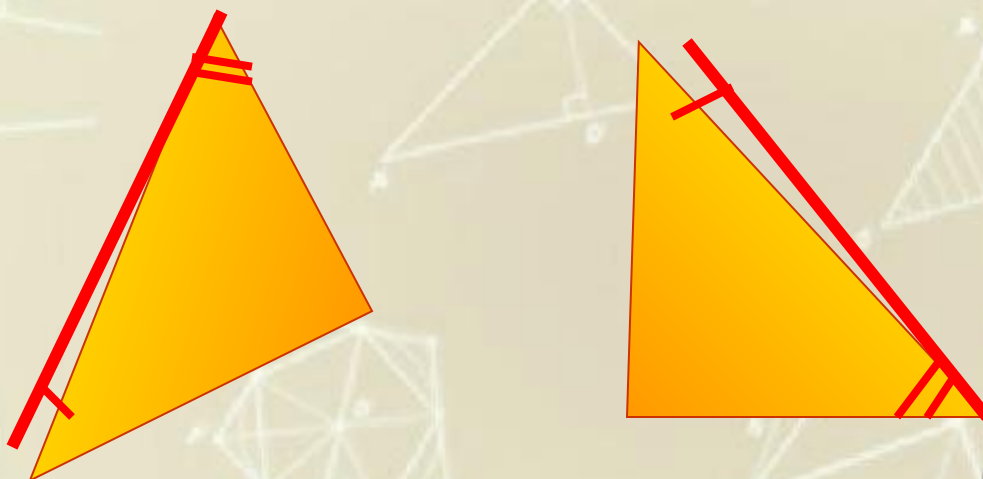
Если две стороны и угол между ними одного треугольника соответственно равны двум сторонам и углу между ними другого треугольника, то эти треугольники равны.

назад



# Второй признак равенства треугольников

(по стороне и двум прилежащим к ней углам)



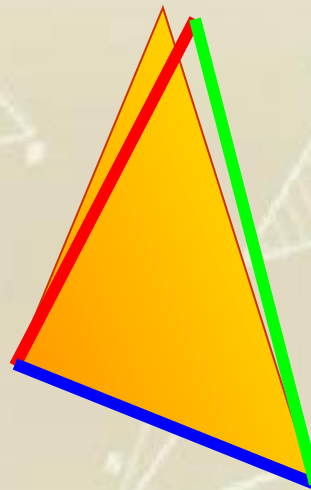
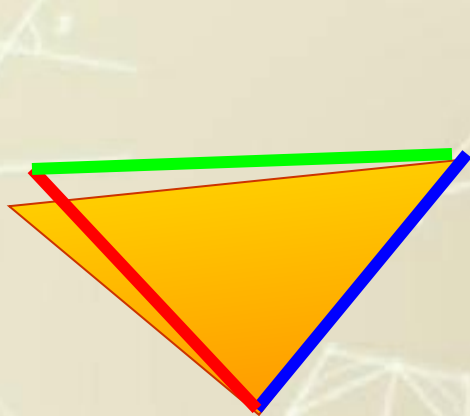
Если сторона и два прилежащих к ней угла одного треугольника соответственно равны стороне и двум прилежащим к ней углам другого треугольника, то такие треугольники равны.



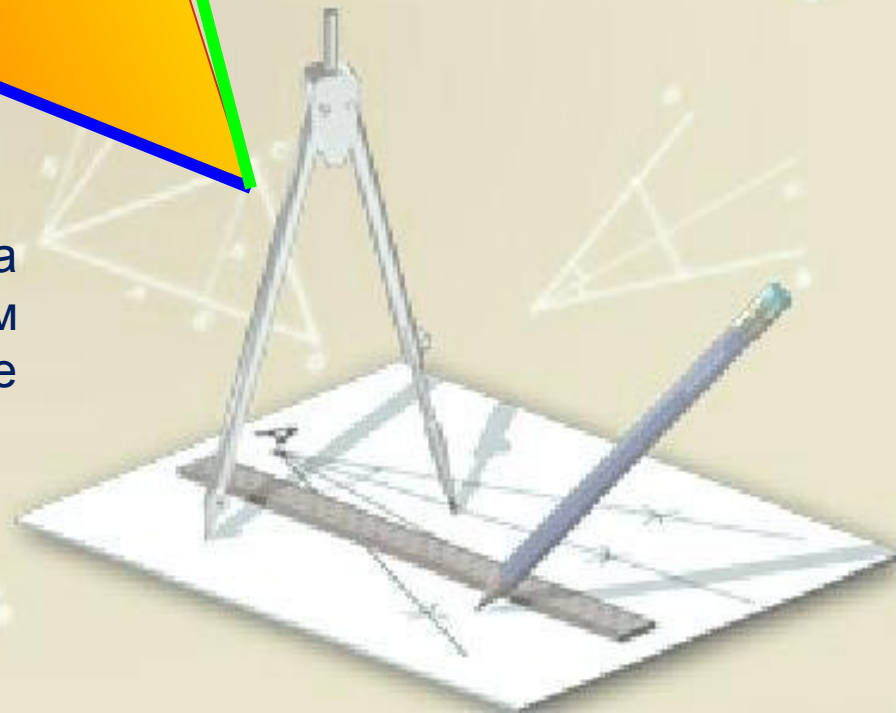
назад

# Третий признак равенства треугольников

(по трем сторонам)

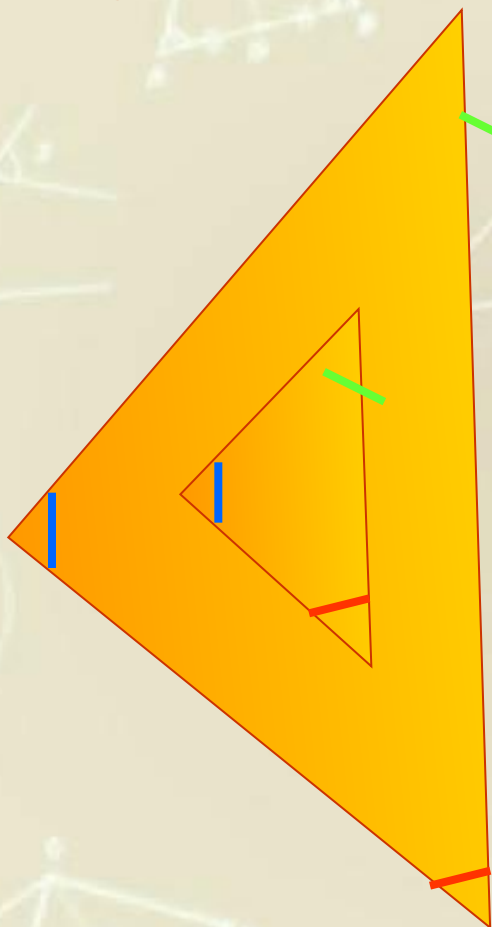


Если три стороны одного треугольника соответственно равны трем сторонам другого треугольника, то такие треугольники равны.



назад

# Такого признака равенства треугольников не существует



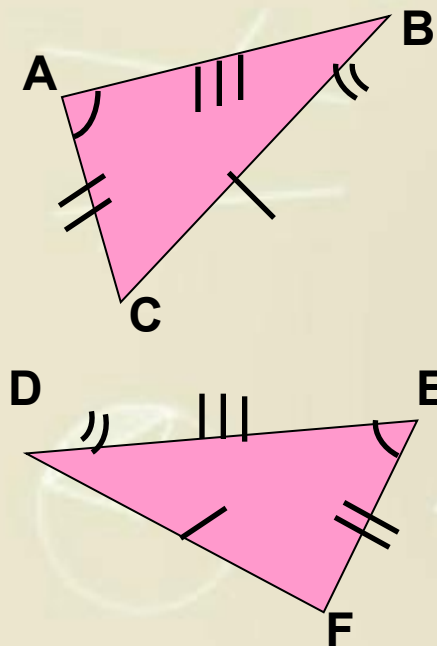
Это подобие



[назад](#)

# Работа над ошибками

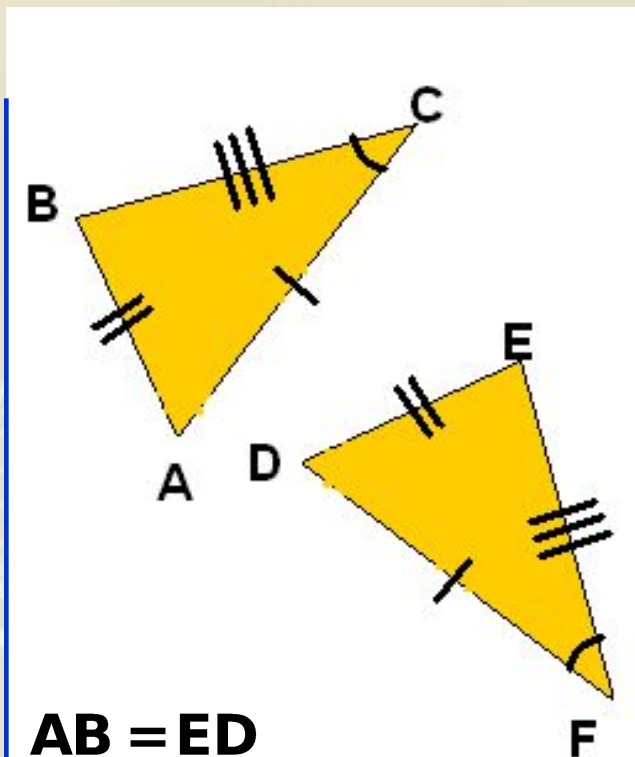
Верно ли доказано равенство треугольников?



$$\angle B = \angle D$$

$$\angle A = \angle E$$

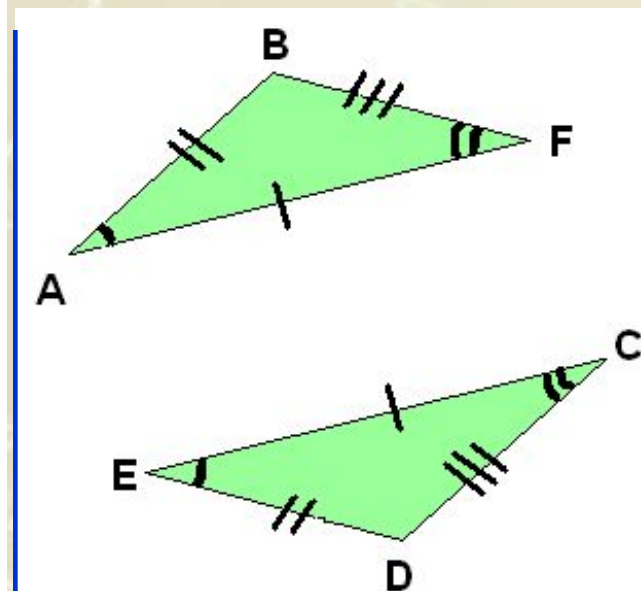
$$BC = DF \text{ (II признак)}$$



$$AB = ED$$

$$AC = DF$$

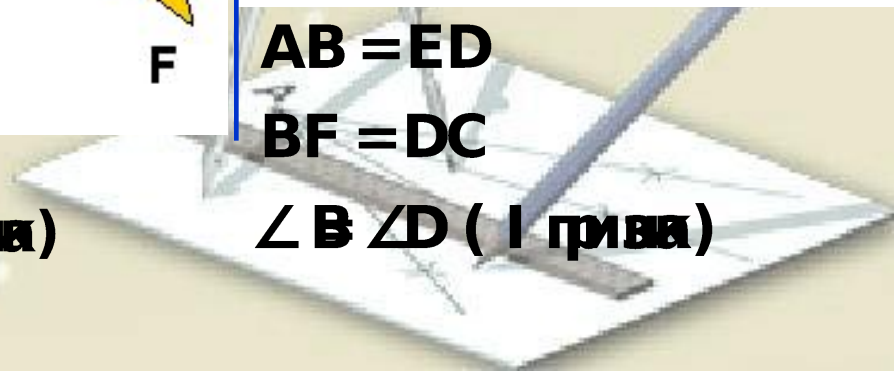
$$\angle C = \angle F \text{ (I признак)}$$



$$AB = ED$$

$$BF = DC$$

$$\angle B = \angle D \text{ (I признак)}$$

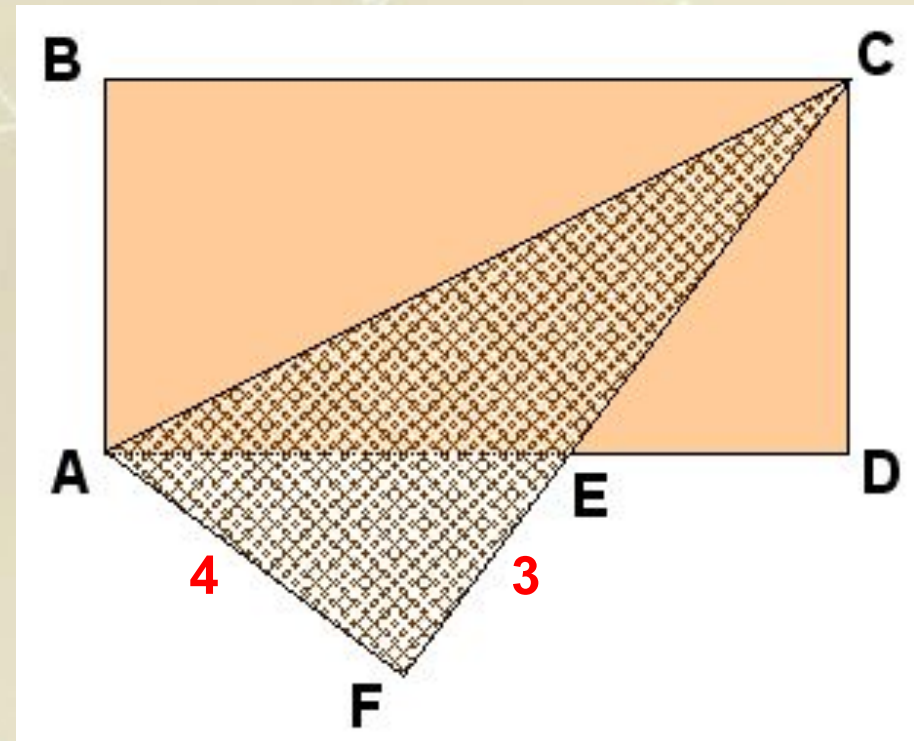


# Задачи с практическим содержанием

## Задача

Лежащий на полу ковер прямоугольной формы, сложили по диагонали.

Выполнив измерения, указанные на рисунке. Саша быстро восстановил размеры ковра. Как он это сделал?



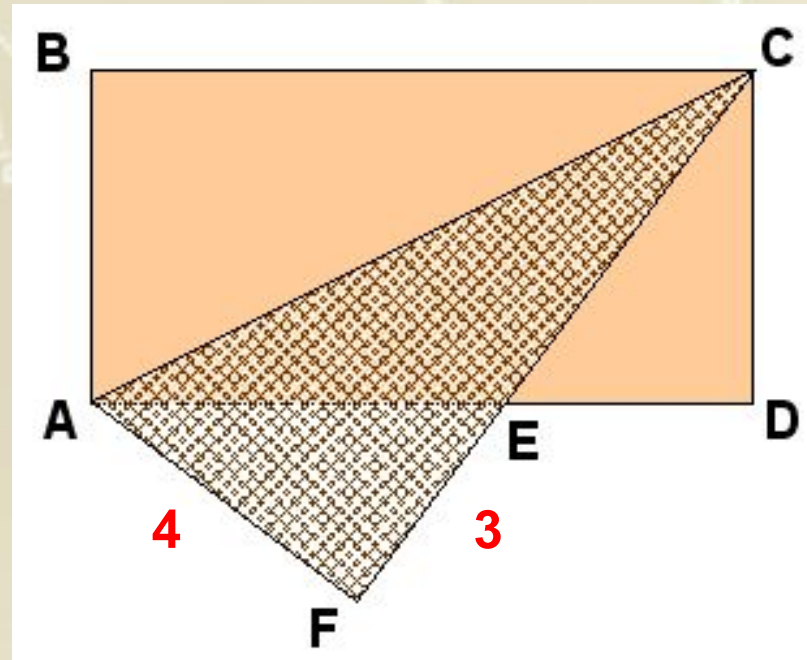
$AF = 4\text{ м}, EF = 3\text{ м}$



# Указания к решению задач с практическим содержанием

## Задача

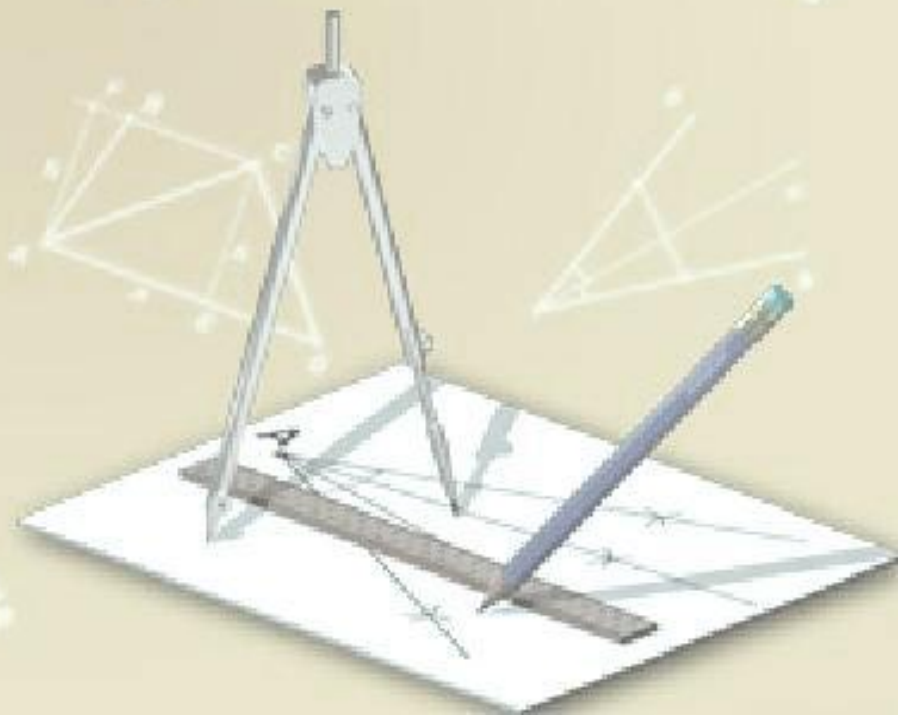
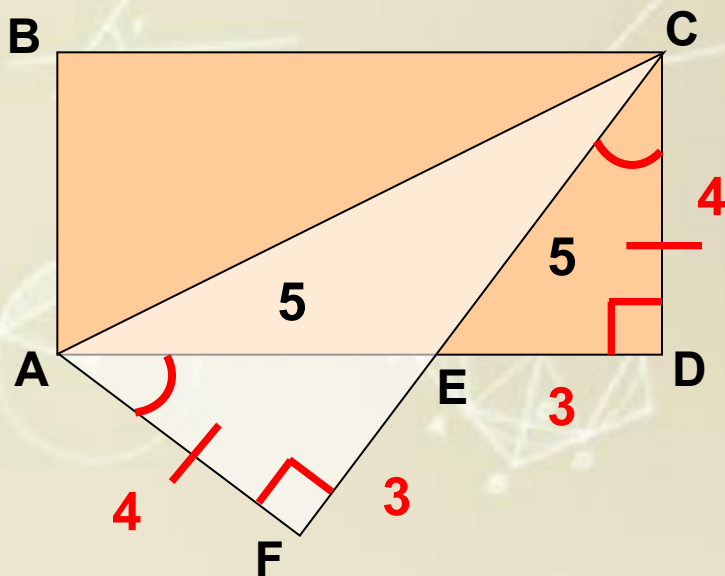
Докажите равенство  $\triangle AFE$  и  $\triangle CDE$ .



# Указания к решению задач с практическим содержанием

## Задача

Докажите равенство  $\triangle AFE$  и  $\triangle CDE$ .





# Самостоятельная работа

Найдите на рисунках равные треугольники и докажите их равенство

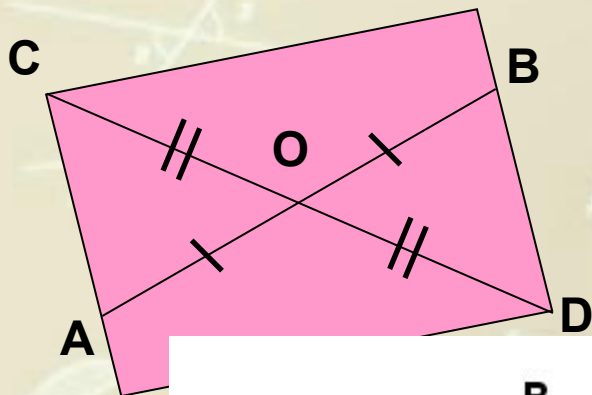


Рис.  
1

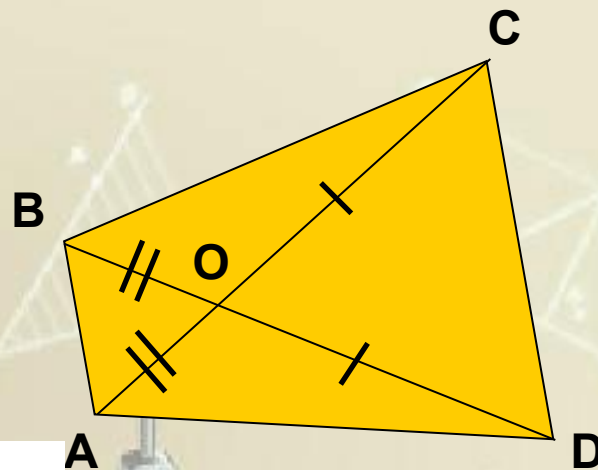


Рис.  
2

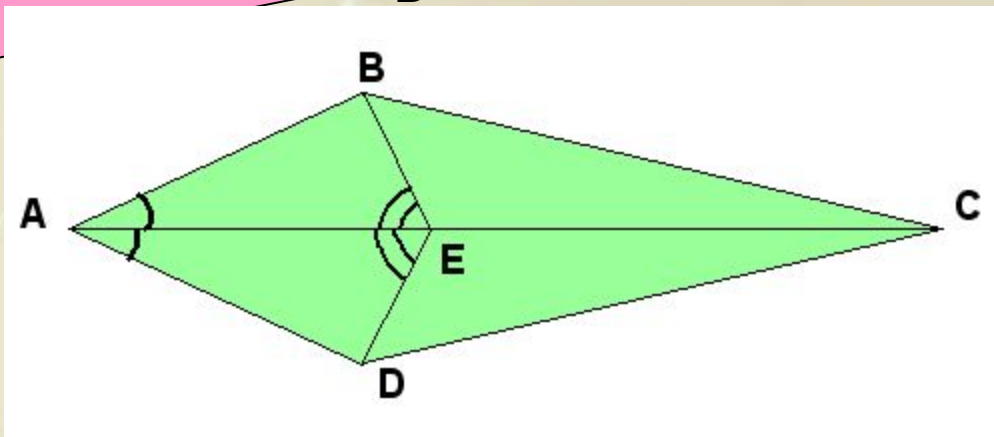
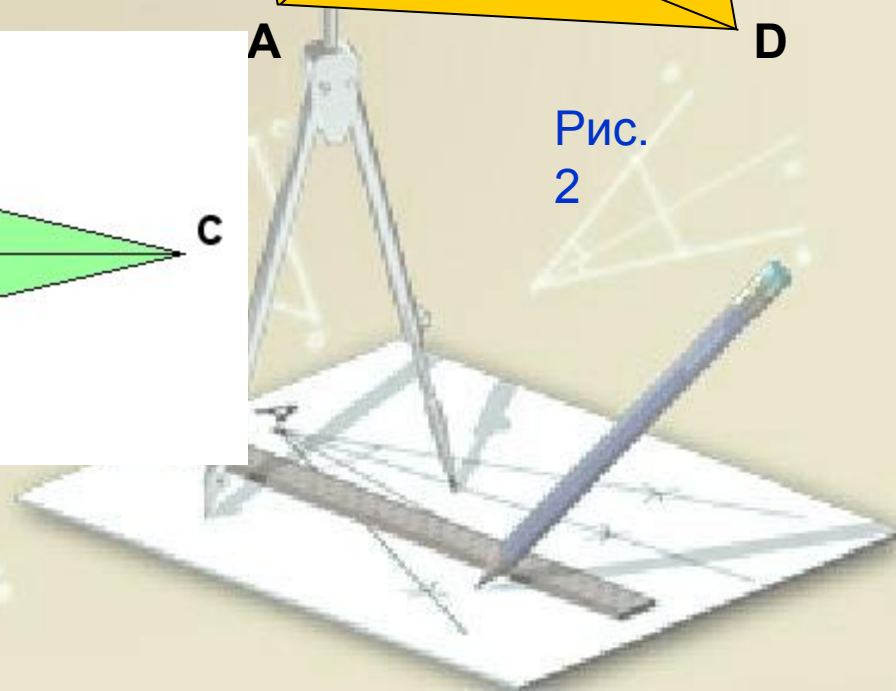
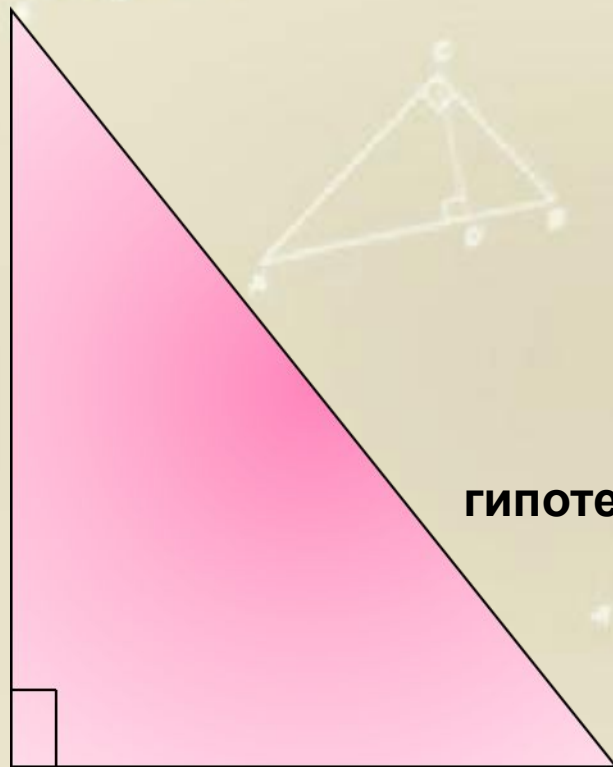


Рис.  
3



# Прямоугольный треугольник

катет



гипотенуза

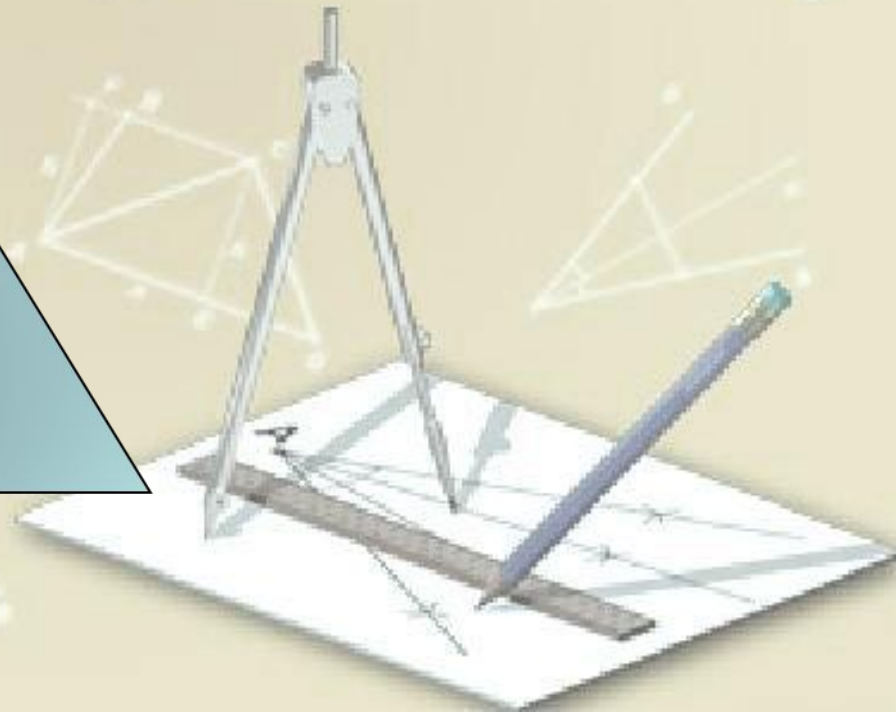
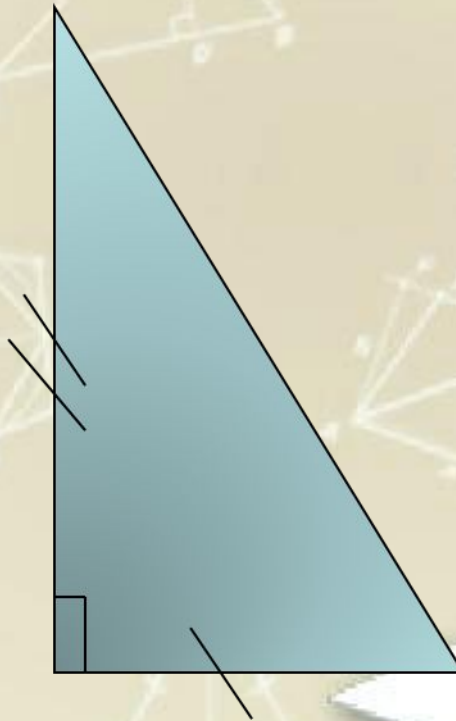
катет



# Прямоугольный треугольник

## Признаки равенства прямоугольных треугольников

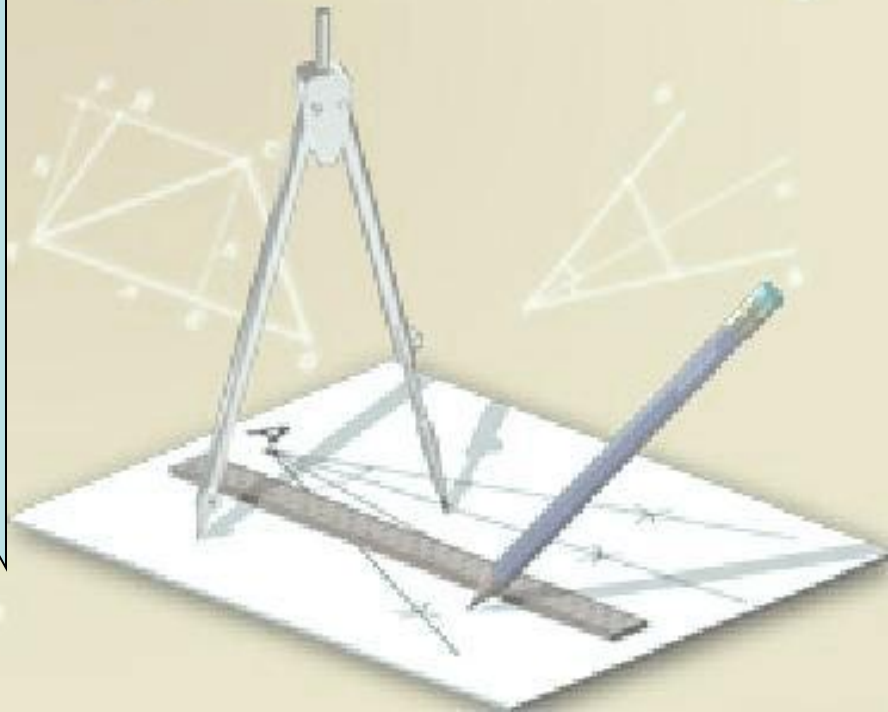
1 признак. По двум катетам



# Прямоугольный треугольник

## Признаки равенства прямоугольных треугольников

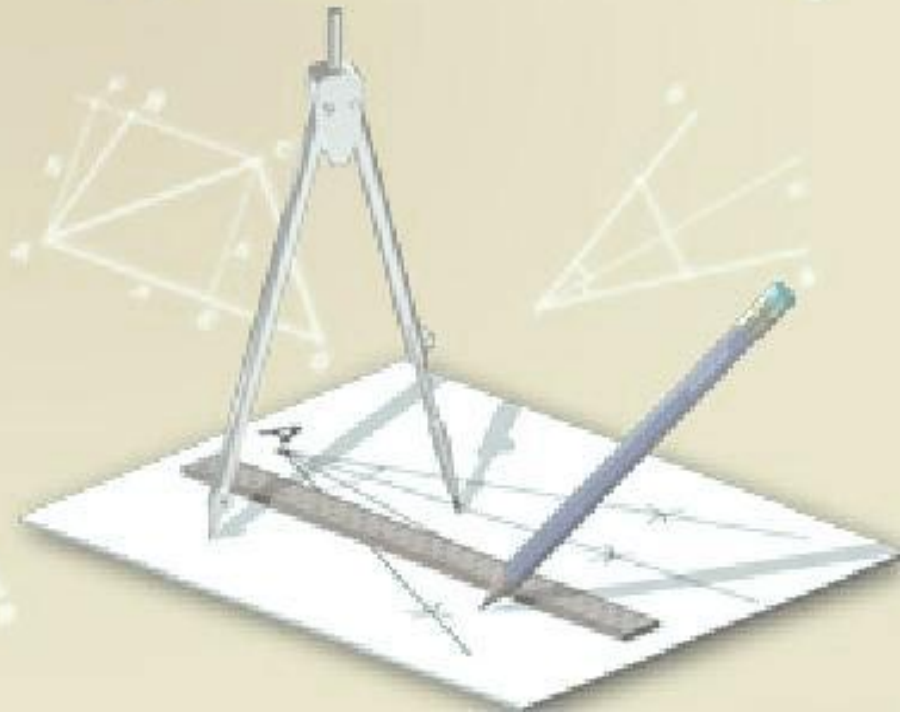
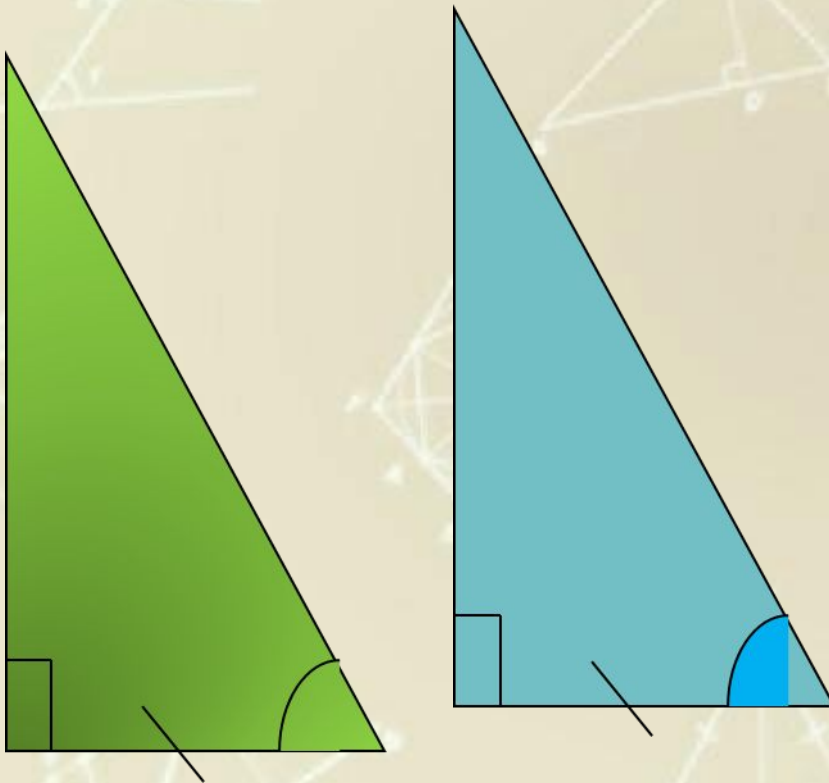
2 признак. По катету и гипотенузе



# Прямоугольный треугольник

## Признаки равенства прямоугольных треугольников

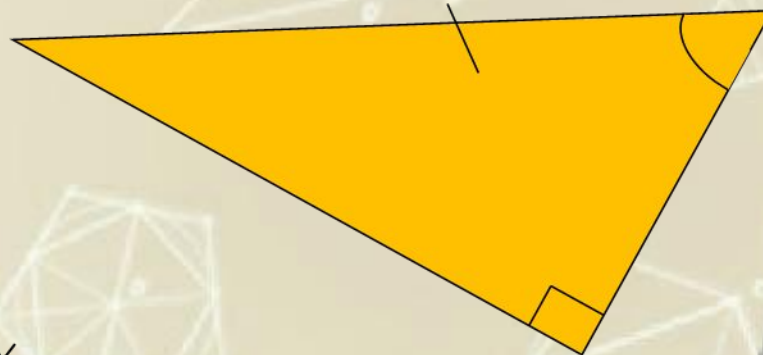
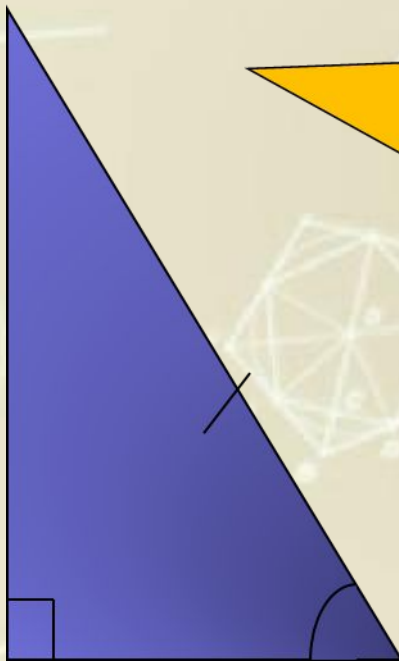
3 признак. По катету и прилежащему острому углу



# Прямоугольный треугольник

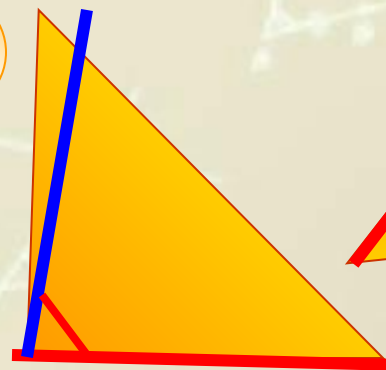
## Признаки равенства прямоугольных треугольников

4 признак. По гипотенузе и острому углу

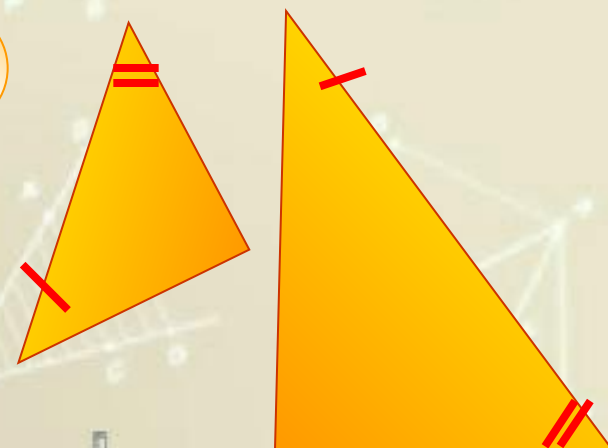


Сформулируйте признак подобия  
треугольников, который изображен на  
рисунке

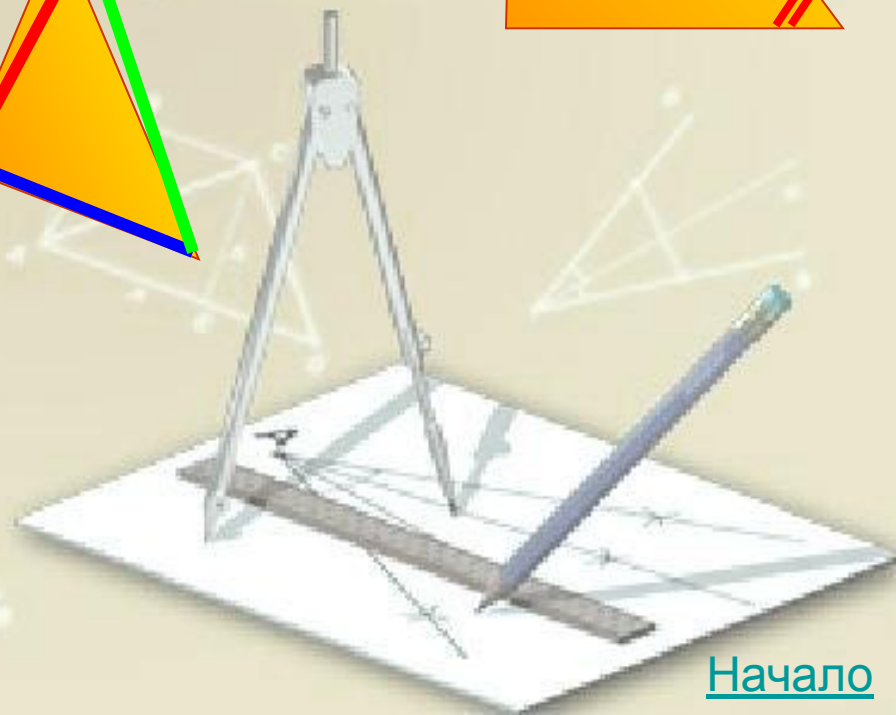
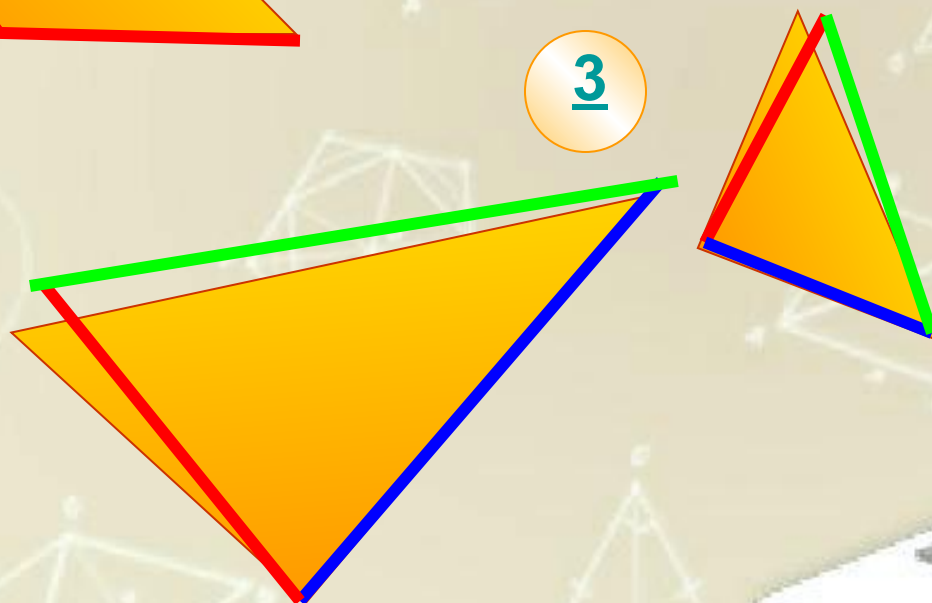
2



1

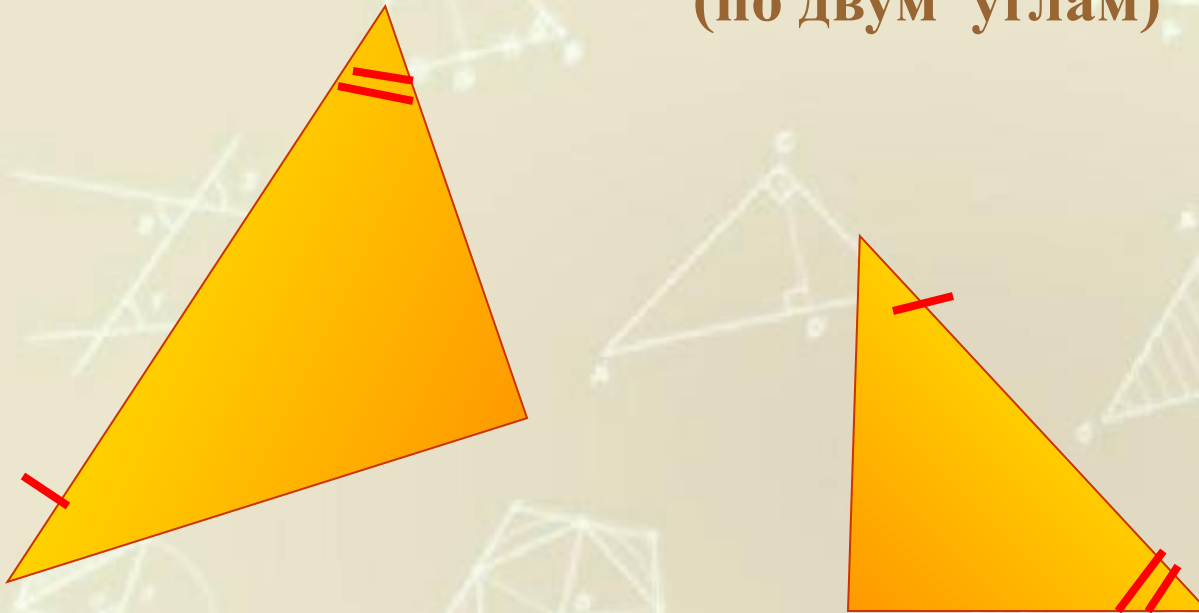


3

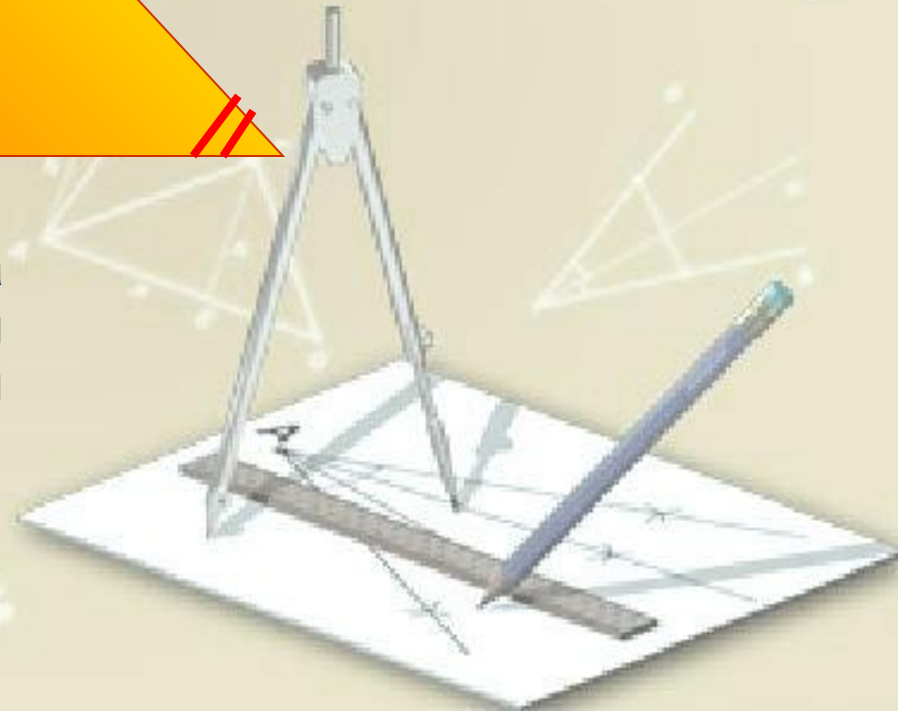


# Первый признак подобия треугольников

(по двум углам)



Если два угла одного треугольника соответственно равны двум углам другого, то такие треугольники подобны.

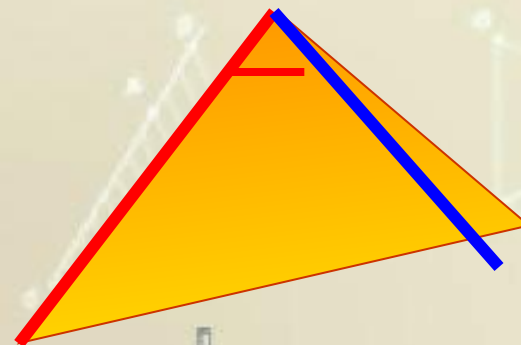
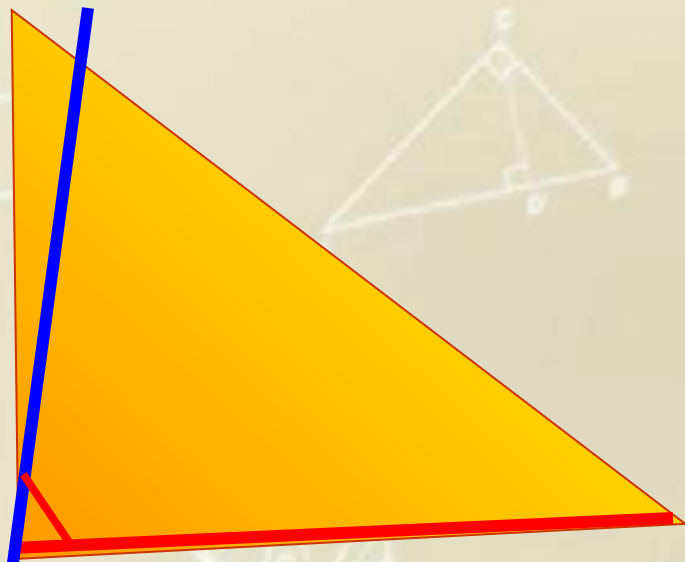


[назад](#)



# Второй признак подобия треугольников

(по двум сторонам и углу между ними)

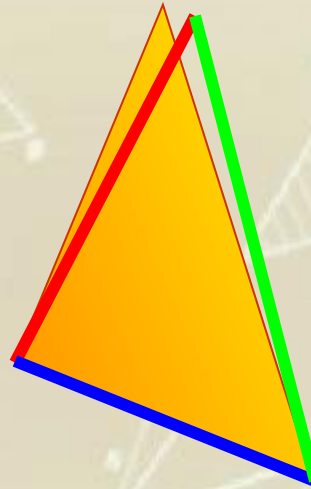
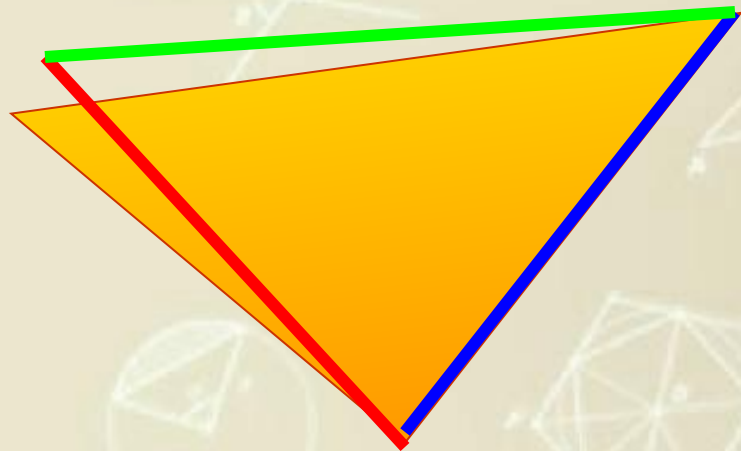


Если две стороны одного треугольника пропорциональны двум сторонам другого треугольника и углы, заключённые между этими сторонами равны, то такие треугольники подобны.

[назад](#)

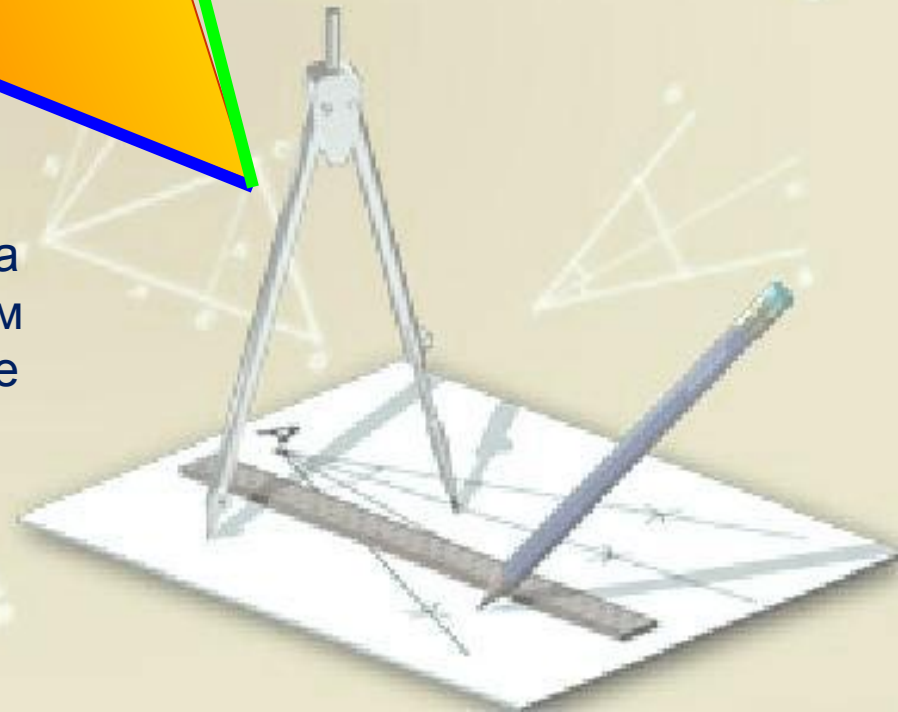


# Третий признак подобия треугольников (по трем сторонам)



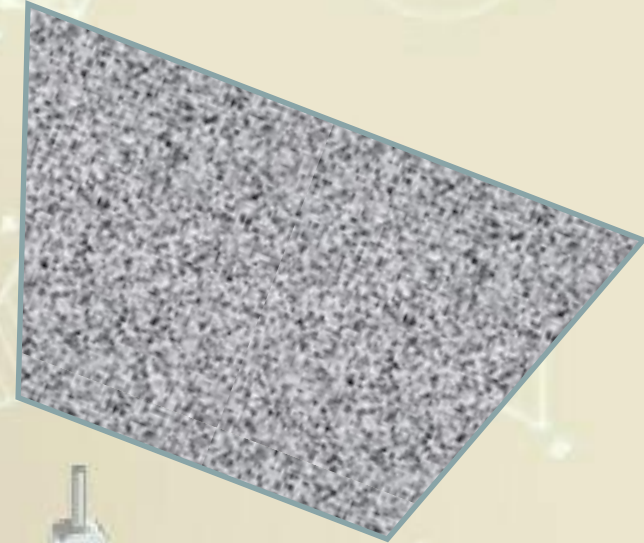
Если три стороны одного треугольника пропорциональны трем сторонам другого треугольника, то такие треугольники подобны.

[назад](#)



# Четырехугольник

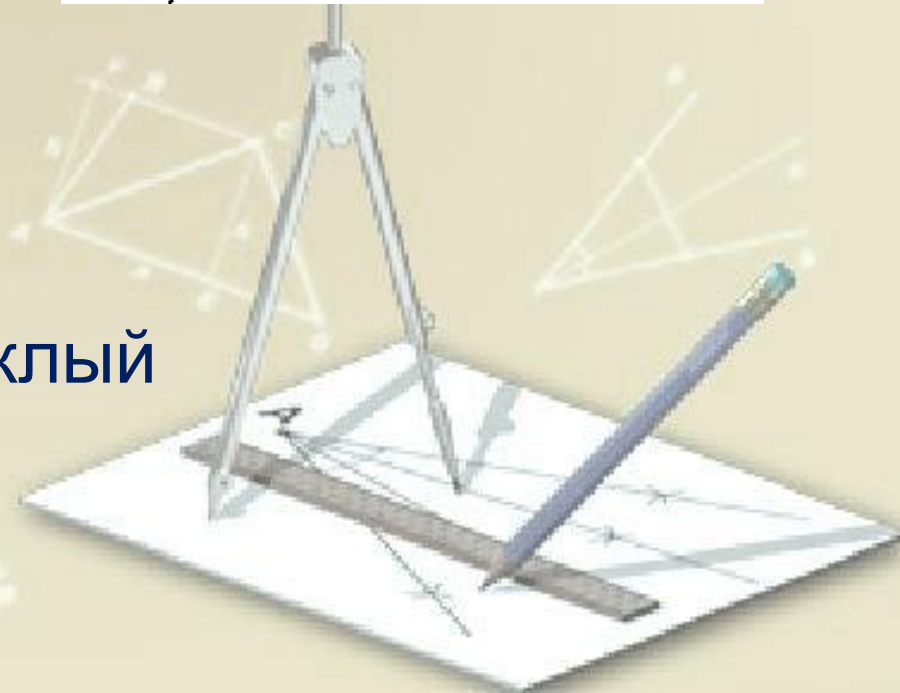
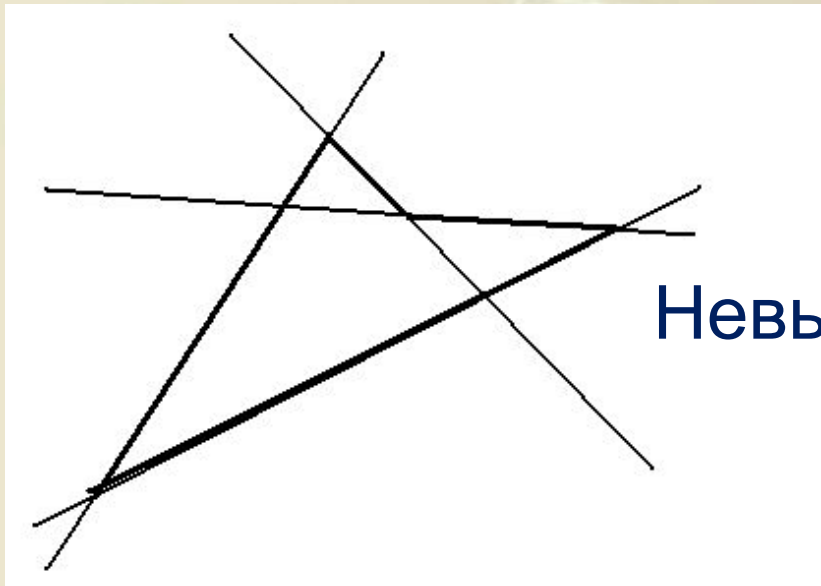
Четырехугольник – фигура, состоящая из четырех точек и четырех последовательно соединяющих их отрезков. При этом никакие три из данных точек не должны лежать на одной прямой, а соединяющие их отрезки – пересекаться.



# Выпуклость

Четырехугольники бывают выпуклыми и невыпуклыми.

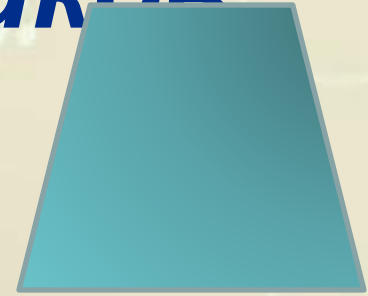
Четырехугольник называется **выпуклым**, если он лежит по одну сторону от каждой прямой, проходящей через две его соседние вершины.



# Виды выпуклых четырехугольников



Параллелограмм



Трапеция



Прямоугольник



Ромб

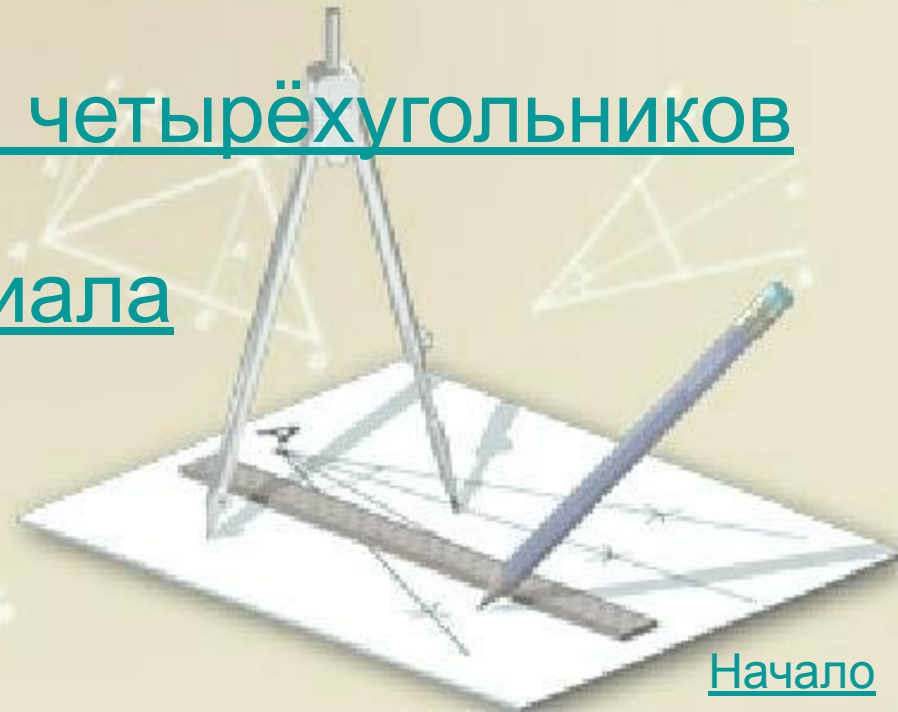


Квадрат



# Площади плоских фигур:

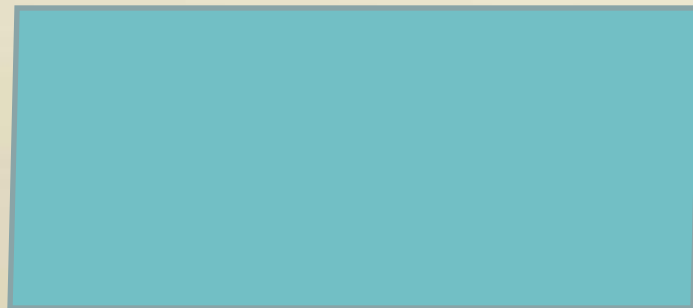
- Определение площади
- Свойства площадей
- Формулы площадей четырёхугольников
- Закрепление материала



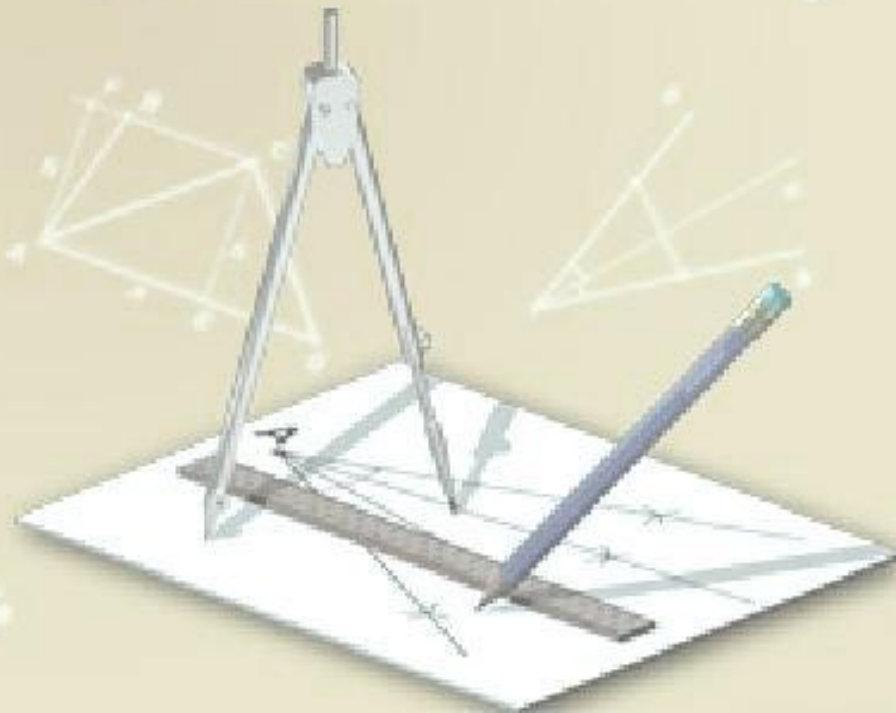
# Параллелограмм

## Определение:

Параллелограмм –  
четырёхугольник, у  
которого  
противолежащие  
стороны  
параллельны.

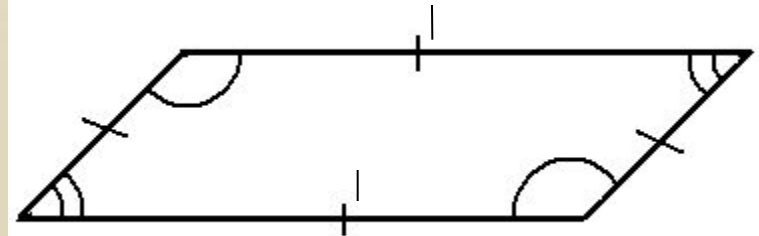
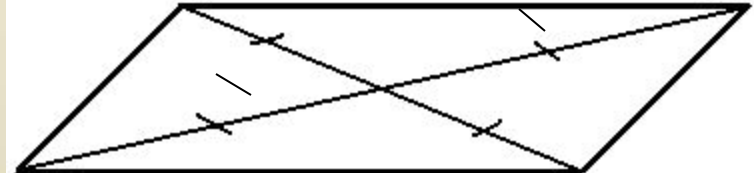


## Свойства параллелограмма



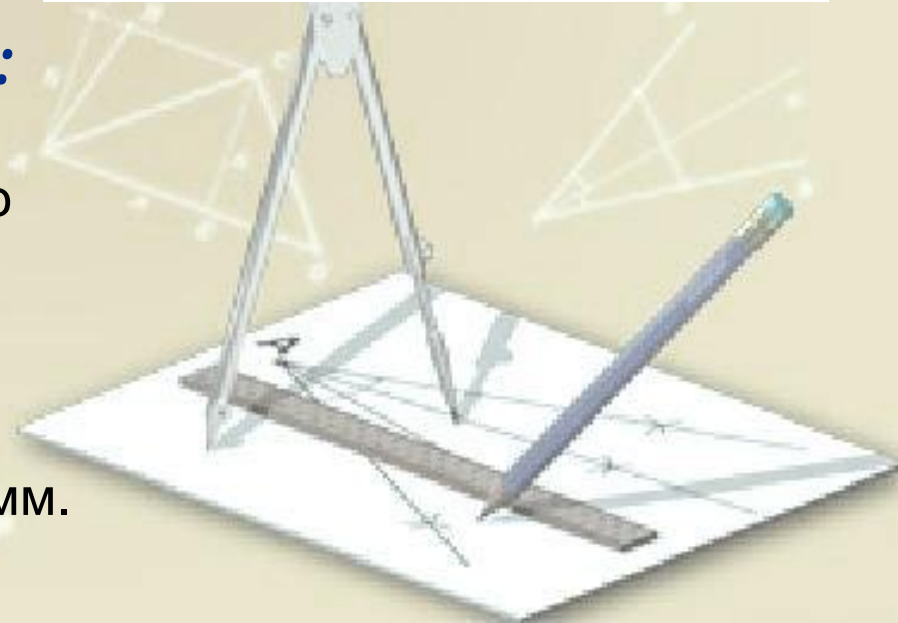
# Свойства параллелограмма

- 1) Диагонали параллелограмма пересекаются и точкой пересечения делятся пополам.
- 2) У параллелограмма противоположные стороны равны, противоположные углы равны.



## Признаки параллелограмма:

- 1) Если в четырехугольнике две стороны равны и параллельны, то этот четырехугольник – параллелограмм.
- 2) Если в четырехугольнике две стороны попарно равны, то этот четырехугольник – параллелограмм.





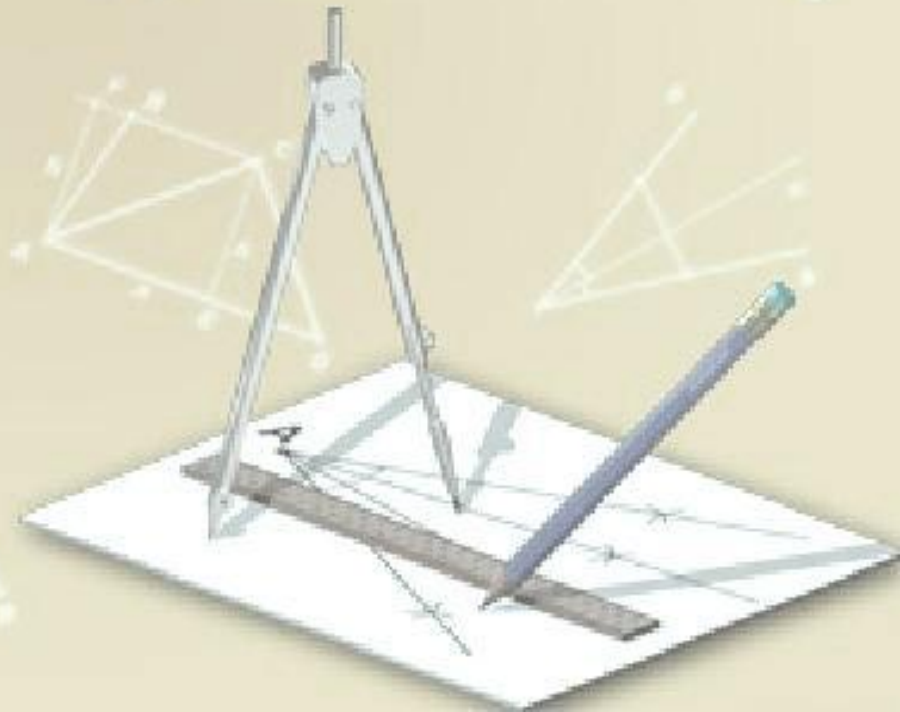
# Прямоугольник

## Определение:

Прямоугольник – это параллелограмм, у которого все углы прямые.

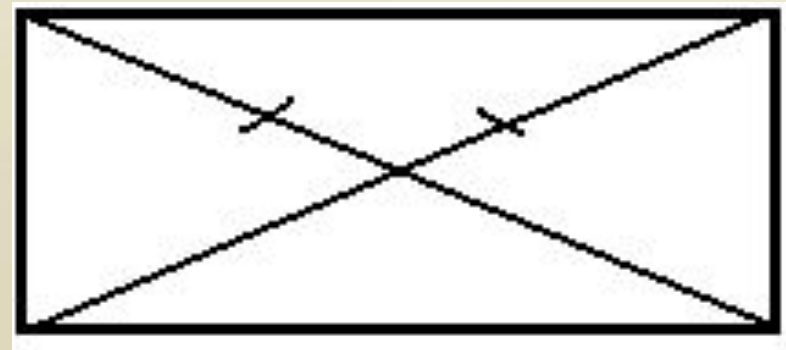


## Свойства прямоугольника



# Свойства прямоугольника:

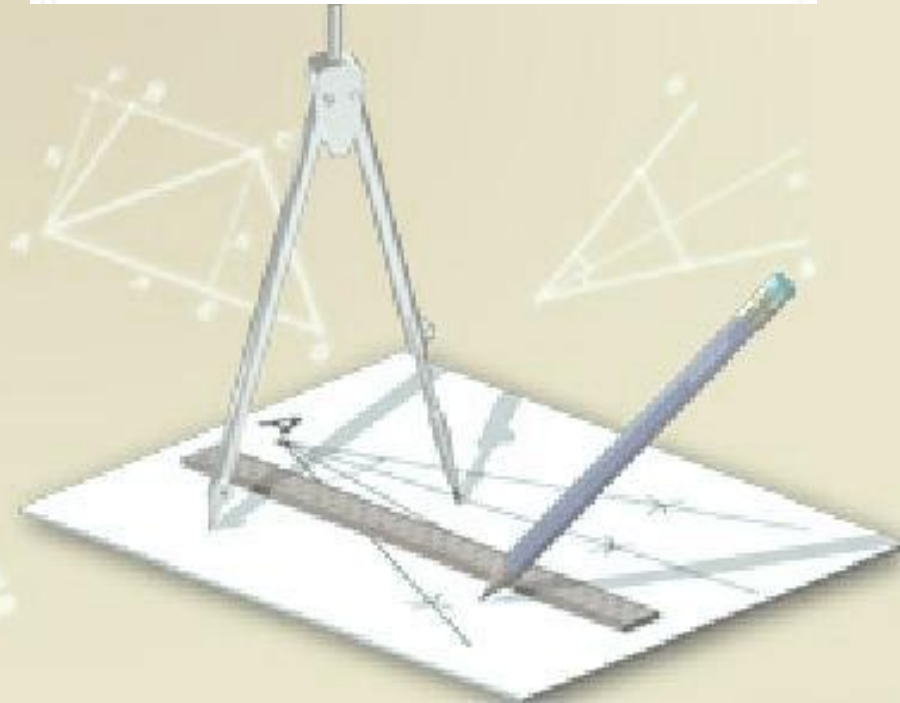
- Свойства параллелограмма.
- Диагонали прямоугольника равны.



## Признак

### прямоугольника:

Если в параллелограмме диагонали равны, то этот параллелограмм – прямоугольник.

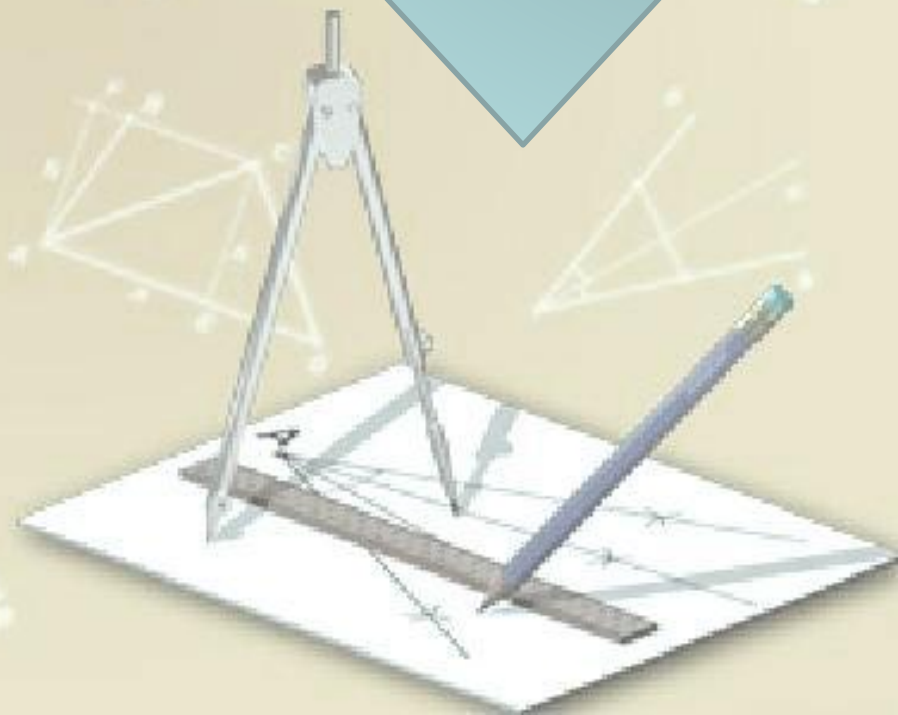
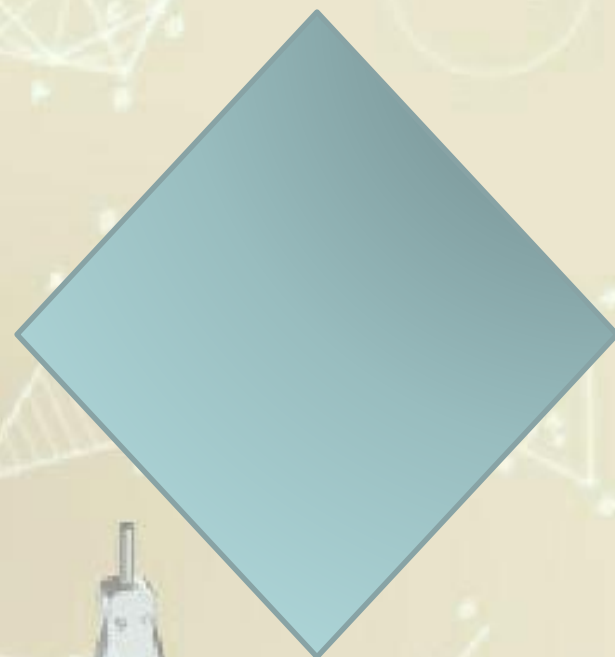


# Ромб

## Определение:

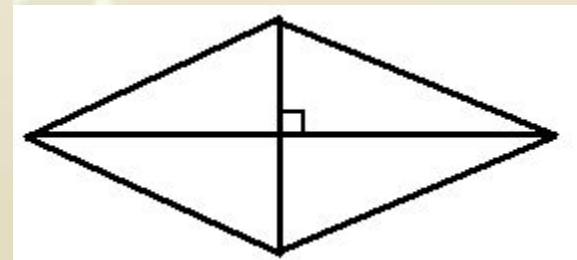
Ромб – это параллелограмм, у которого все стороны равны.

## Свойства ромба

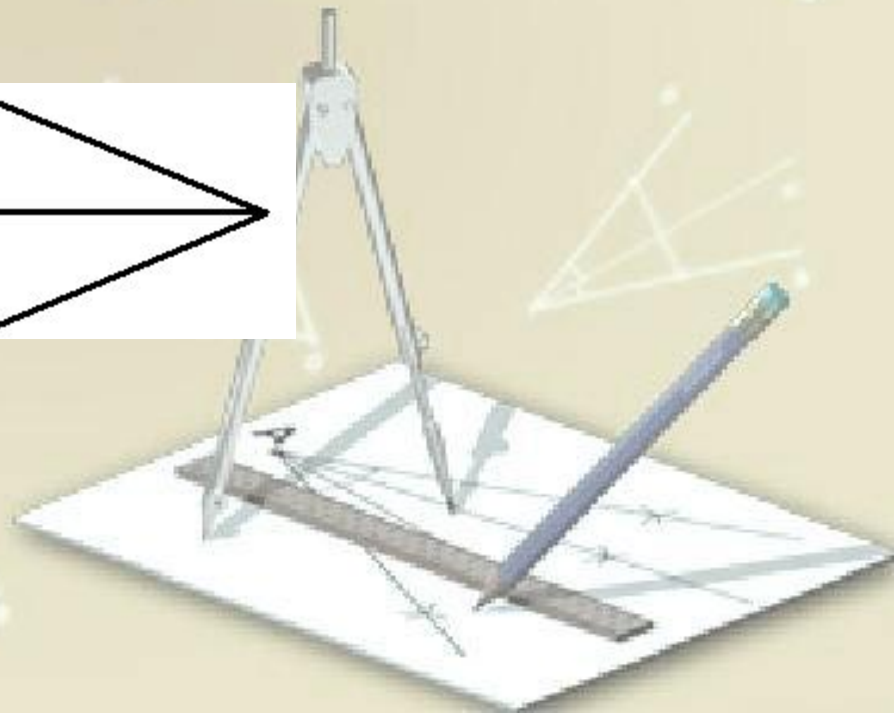
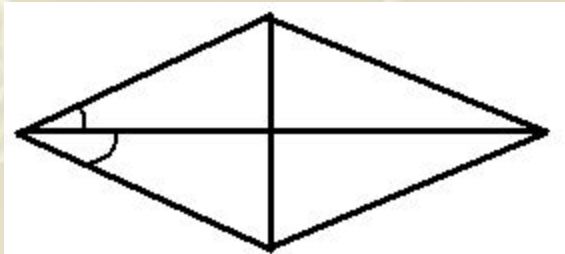


# Свойства ромба:

- Диагонали ромба пересекаются под прямым углом.



- Диагонали ромба являются биссектрисами его углов.

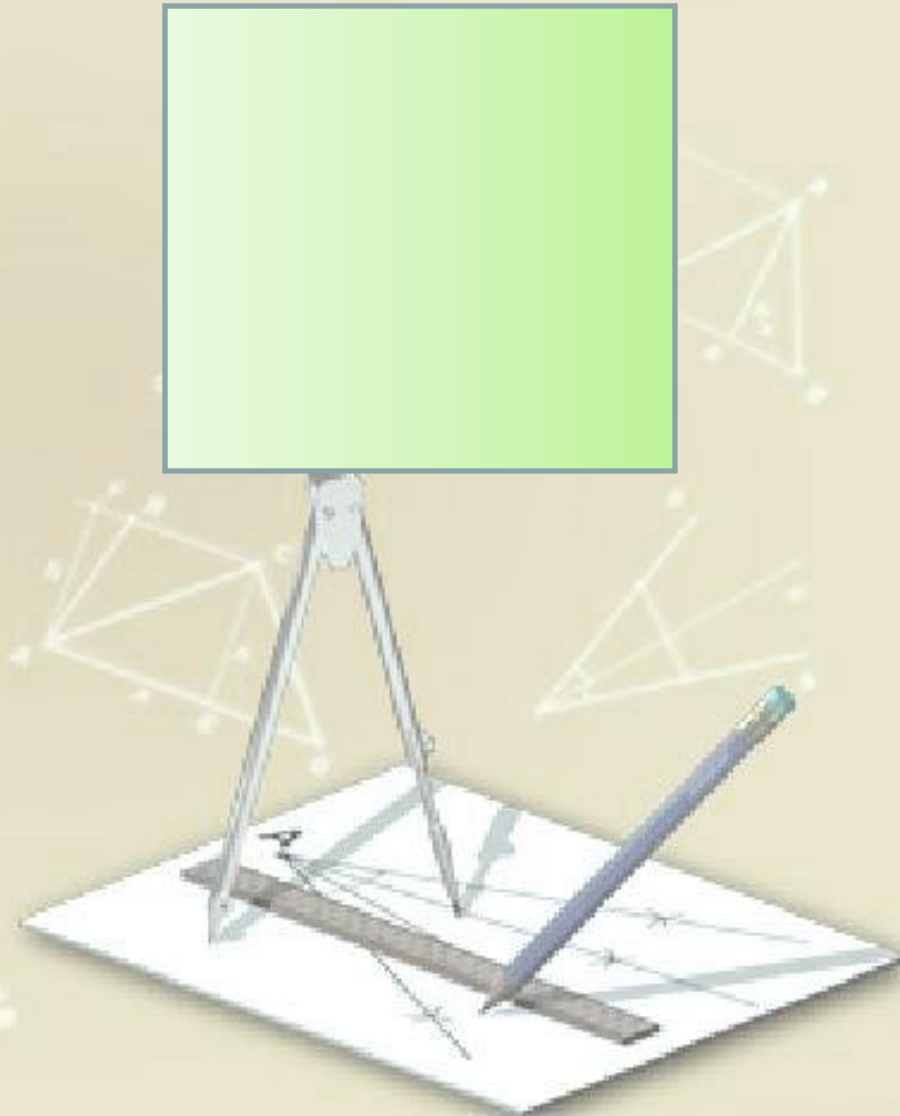


# Квадрат

## Определение:

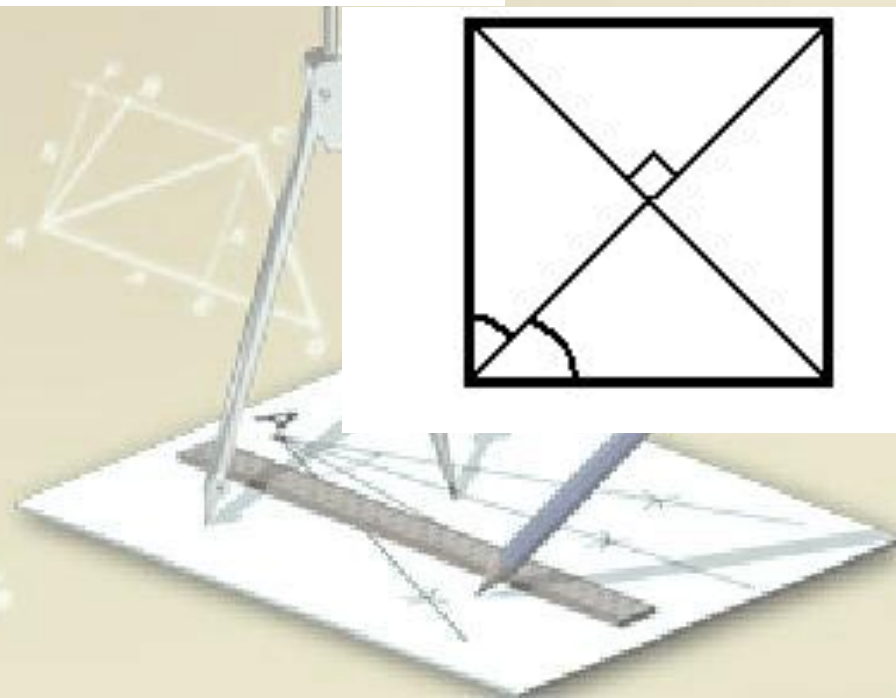
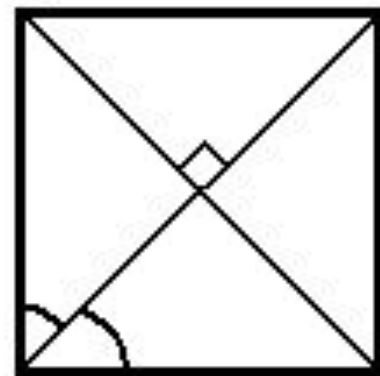
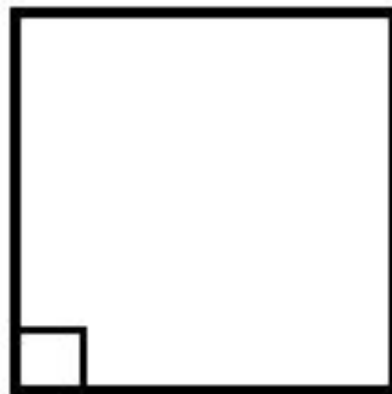
- 1) Квадрат – это прямоугольник, у которого все стороны равны.
- 2) Квадрат – это ромб, у которого все углы прямые.

- Свойства квадрата



# Свойства квадрата

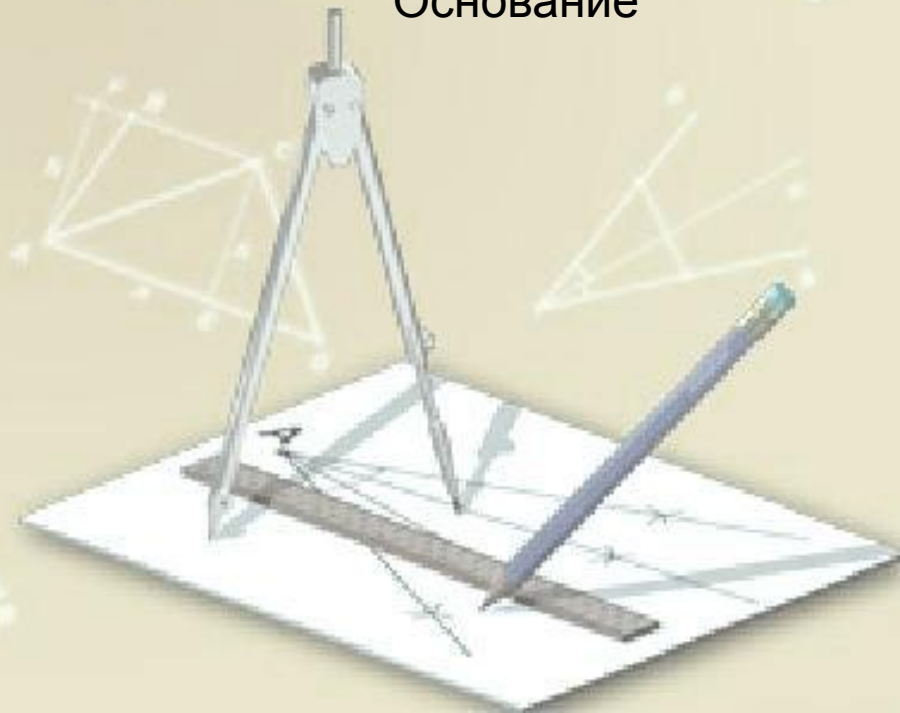
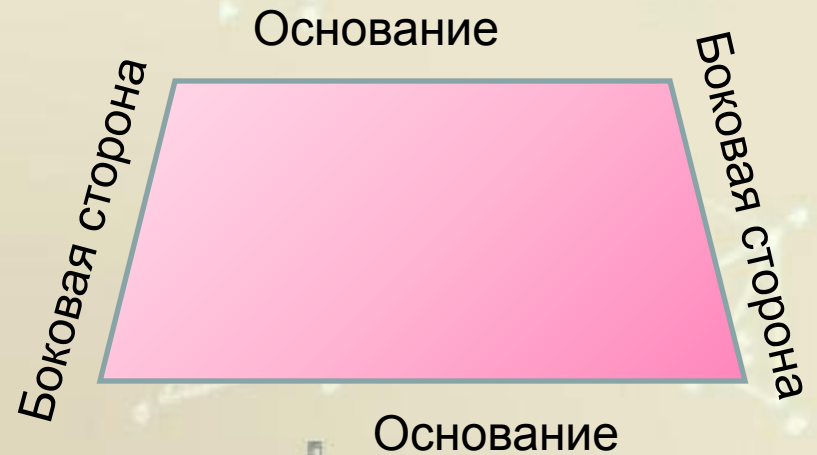
- 1) У квадрата все углы прямые.
- 2) Диагонали квадрата равны, пересекаются под прямым углом и являются биссектрисами его углов.



# Трапеция

## Определение:

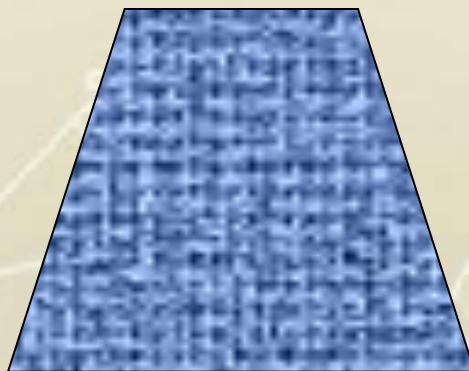
Трапеция - это четырехугольник, у которого две стороны параллельны, а две другие не параллельны.



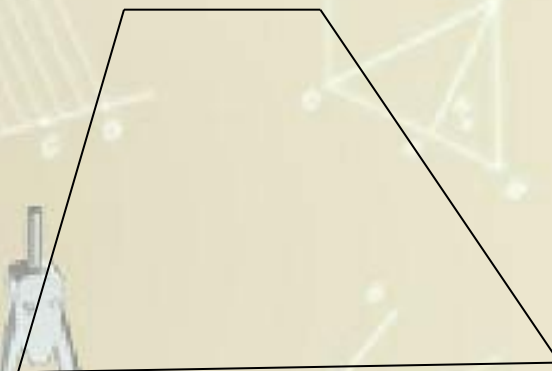
# Виды трапеций



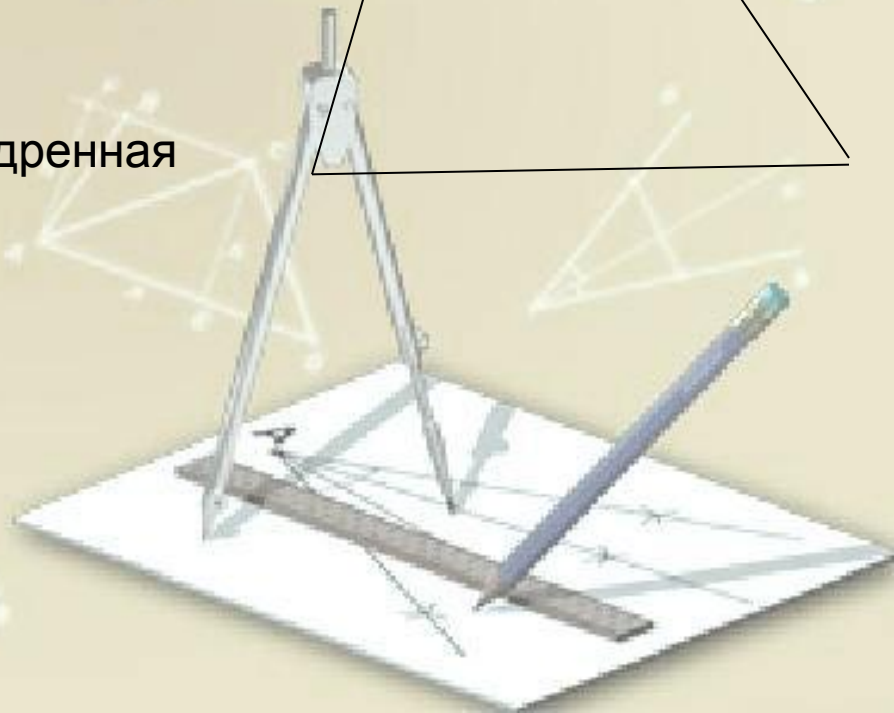
Прямоугольная



Равнобедренная



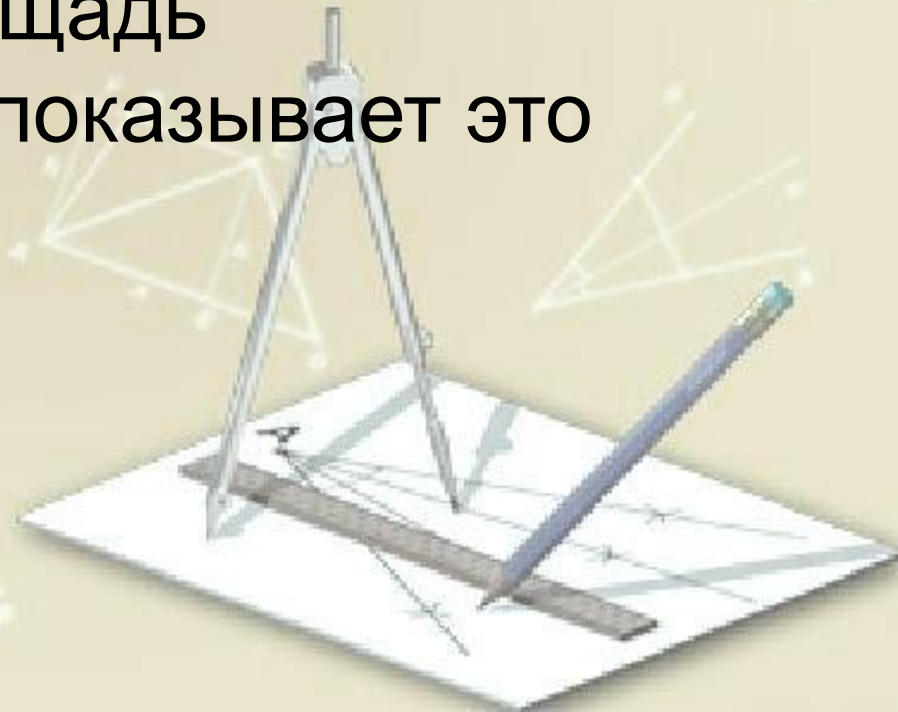
Произвольная





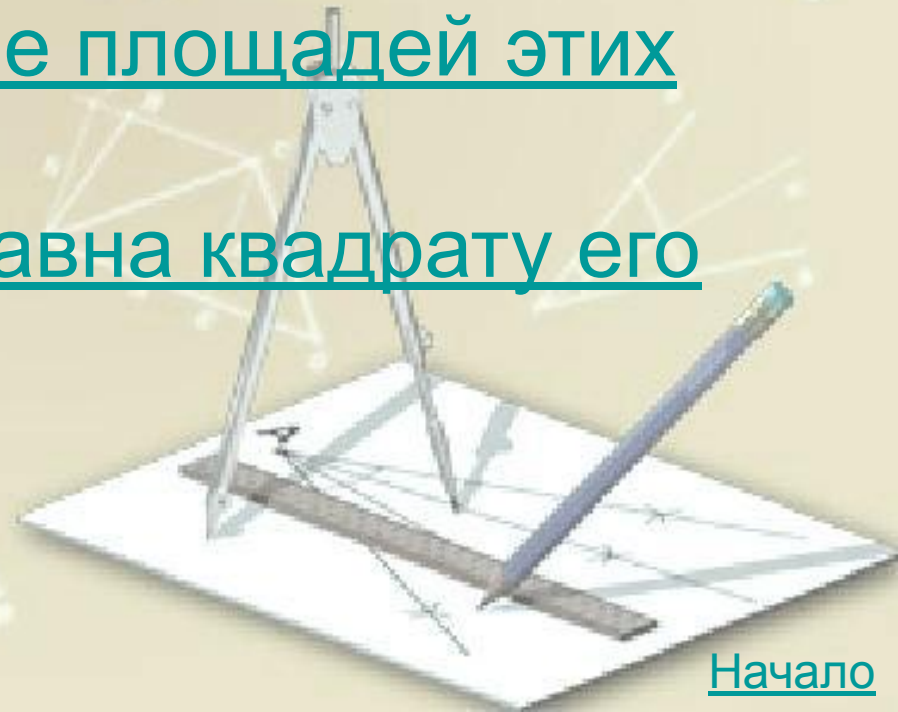
# Понятие площади

- Что принимают за единицу измерения площади?
- В каких единицах измеряется площадь?
- Чем выражается площадь многоугольника, что показывает это число?



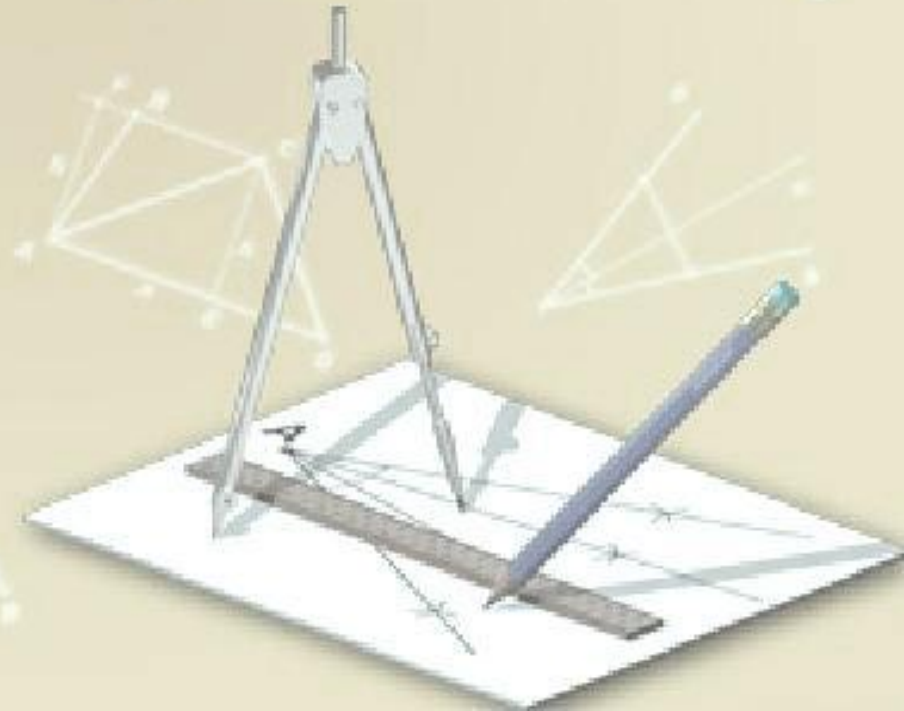
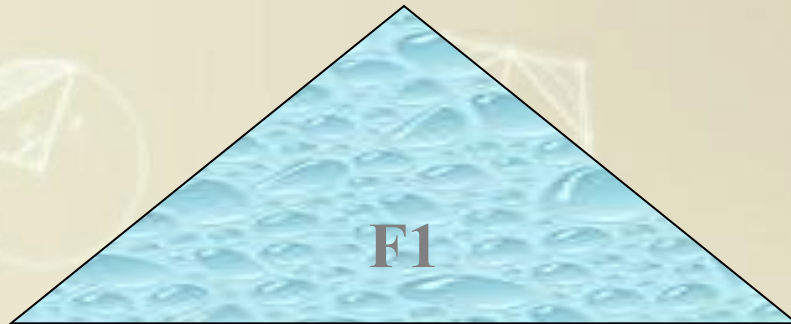
# Свойства площадей

- Равные многоугольники имеют равные площади
- Если многоугольник составлен из нескольких многоугольников, то его площадь равна сумме площадей этих многоугольников
- Площадь квадрата равна квадрату его стороны



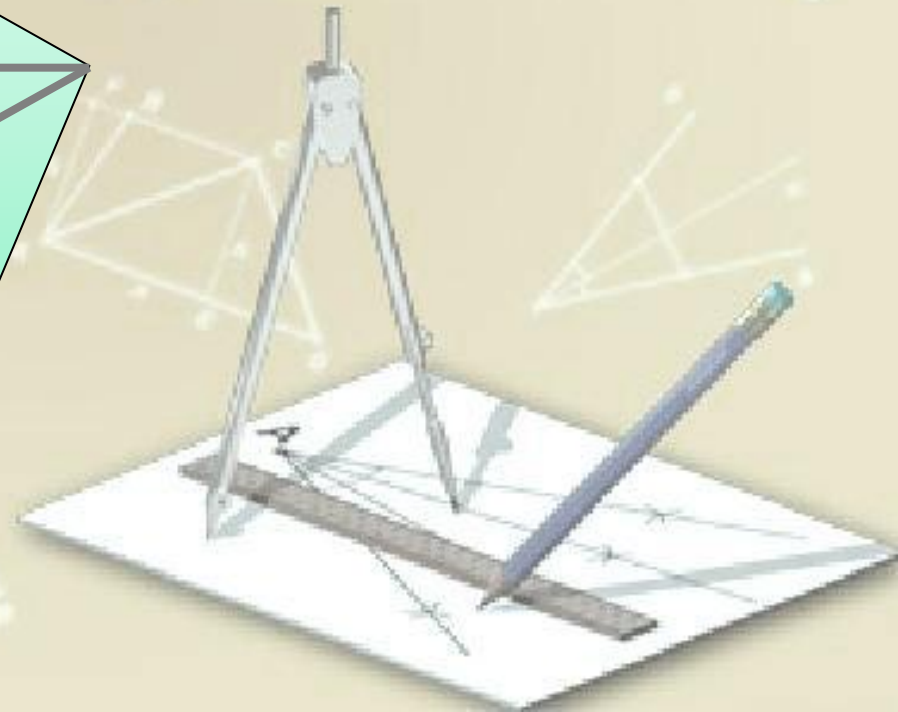
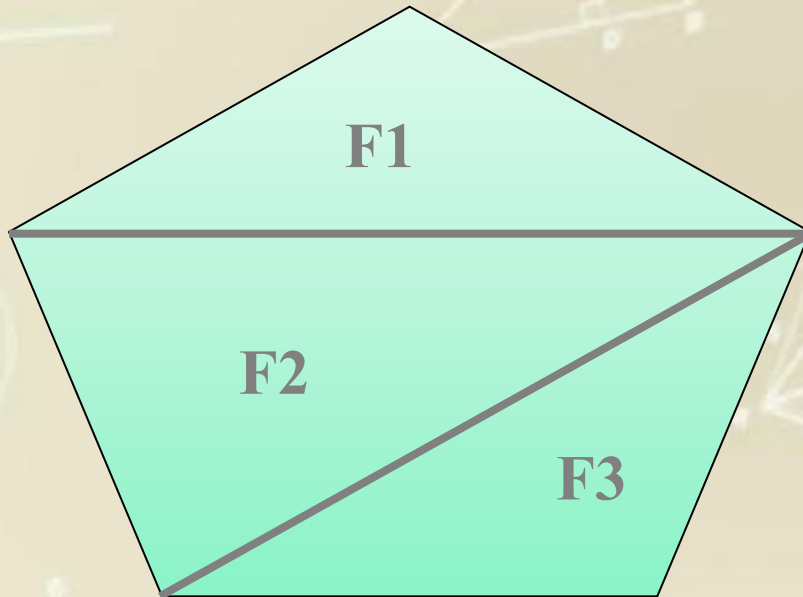
# 1 СВОЙСТВО

Если  $F1=F2$ ,  
то  $S(F1)=S(F2)$



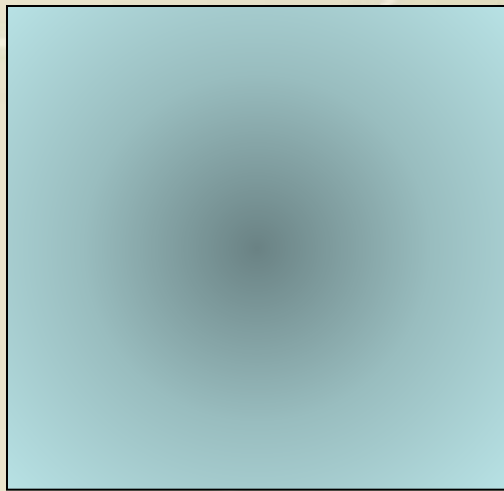
## 22 СВОЙСТВО

$$S(F) = S(F1) + S(F2) + S(F3)$$

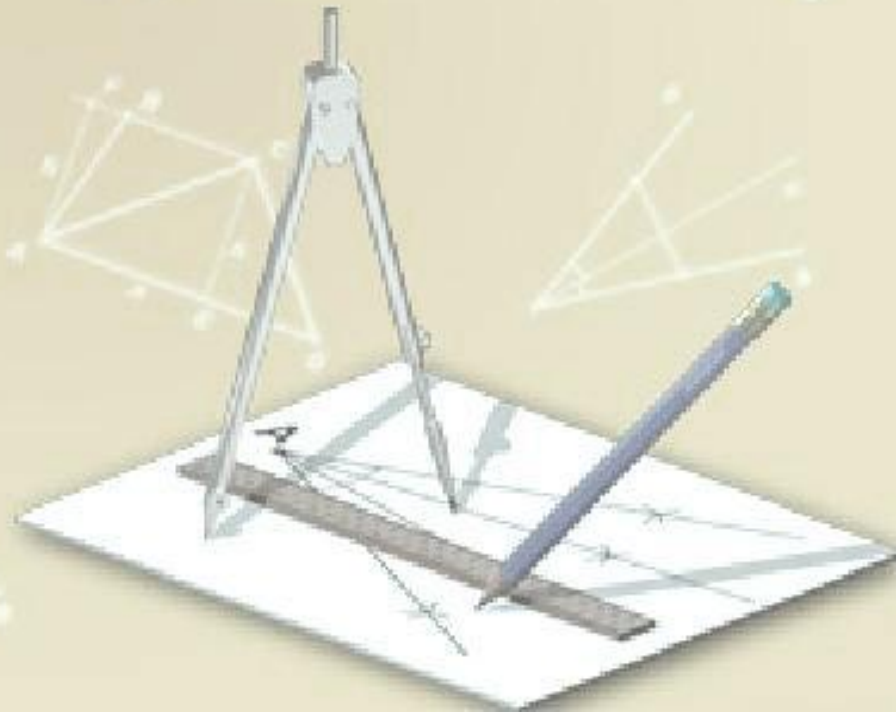


# 3 3 СВОЙСТВО

$$S_{\text{квадрата}} = a^2$$

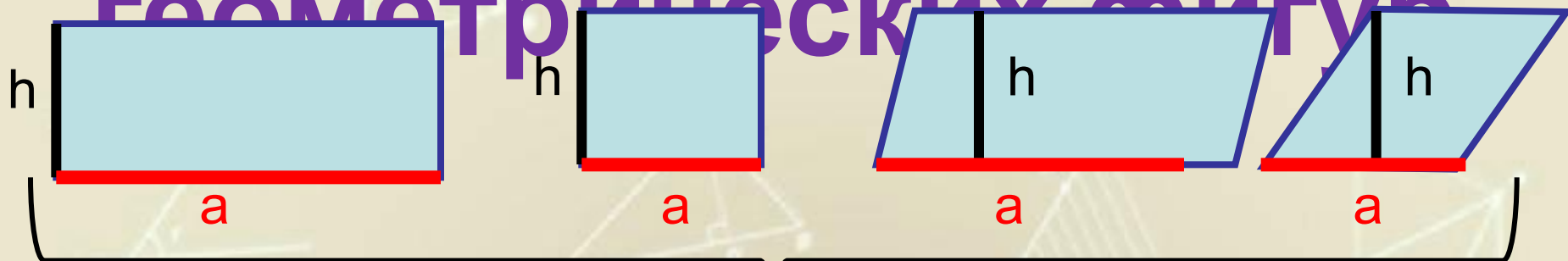


*a*

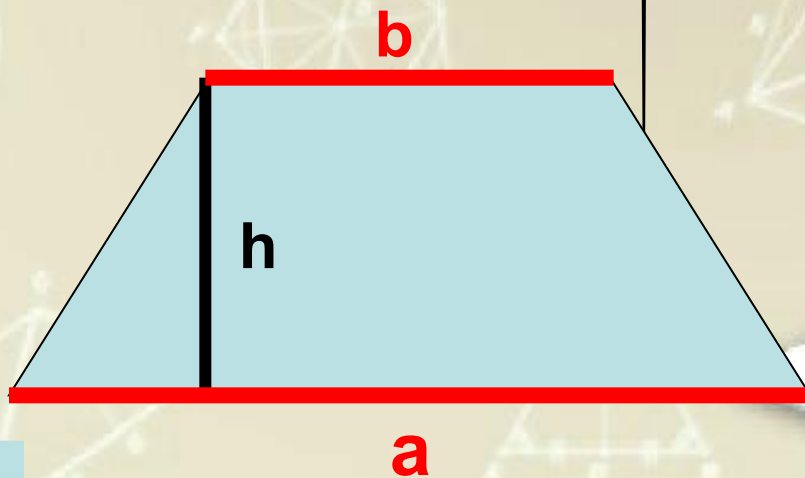


# Площади

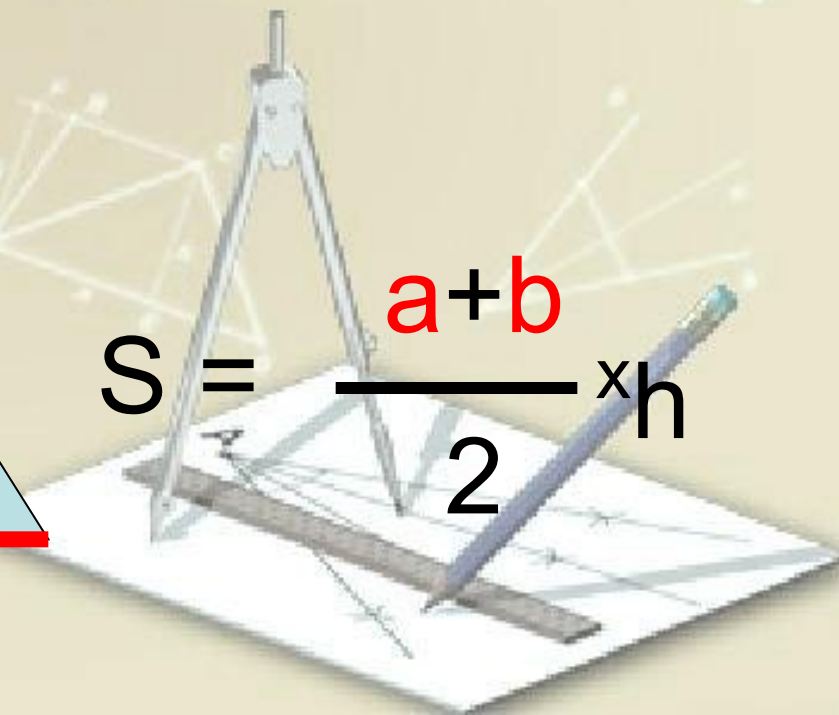
## геометрических фигур



$$S = a \times h$$



$$S = \frac{a+b}{2} \times h$$



# Ко всем четырехугольникам подберите формулы для вычисления их площади

Четырехугольники

Формулы для вычисления площади

- Квадрат
- Прямоугольник
- Ромб
- Параллелограмм
- Трапеция
- Треугольник

$$S = ah$$

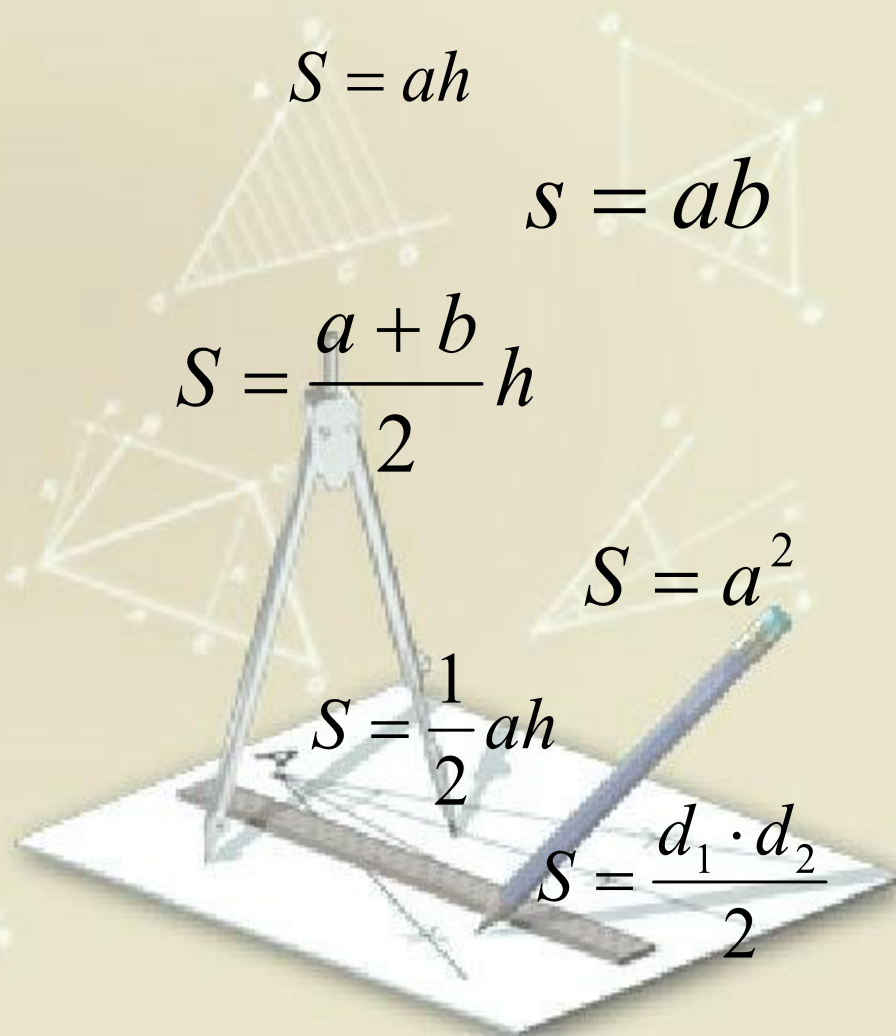
$$s = ab$$

$$S = \frac{a+b}{2}h$$

$$S = a^2$$

$$S = \frac{1}{2}ah$$

$$S = \frac{d_1 \cdot d_2}{2}$$





**Конец**

