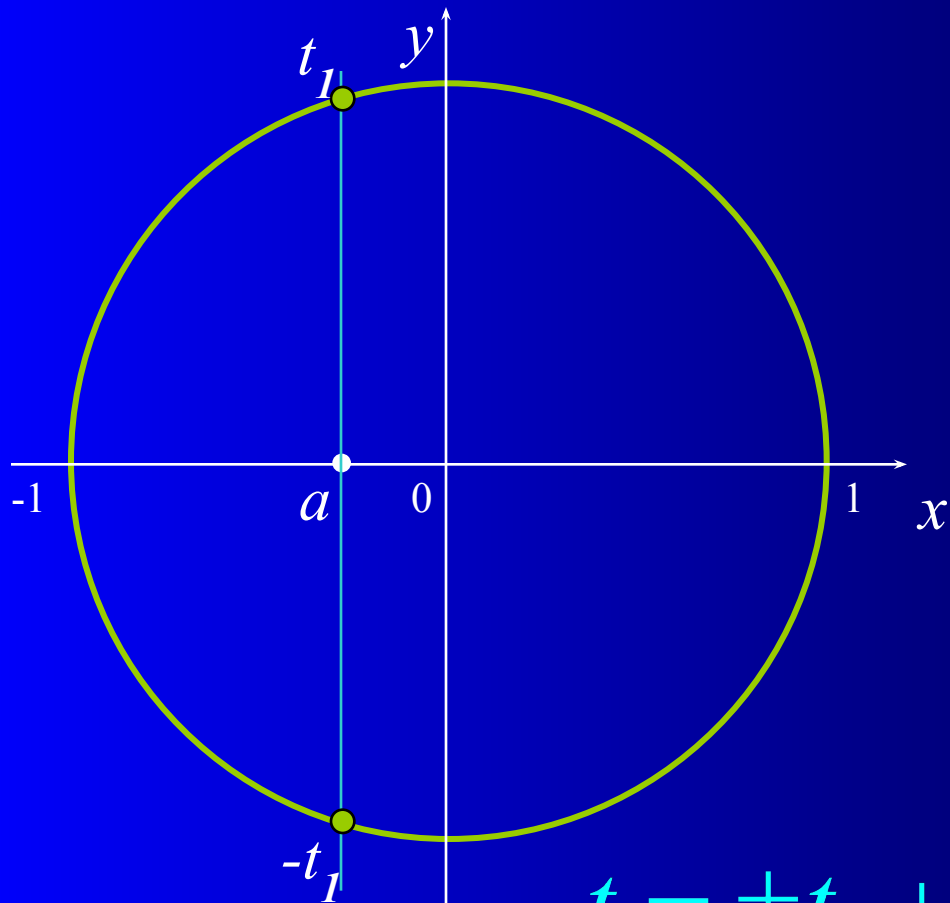


Тригонометрические уравнения

Вопросы для повторения:

- уравнение $\cos t = a$
- уравнение $\sin t = a$

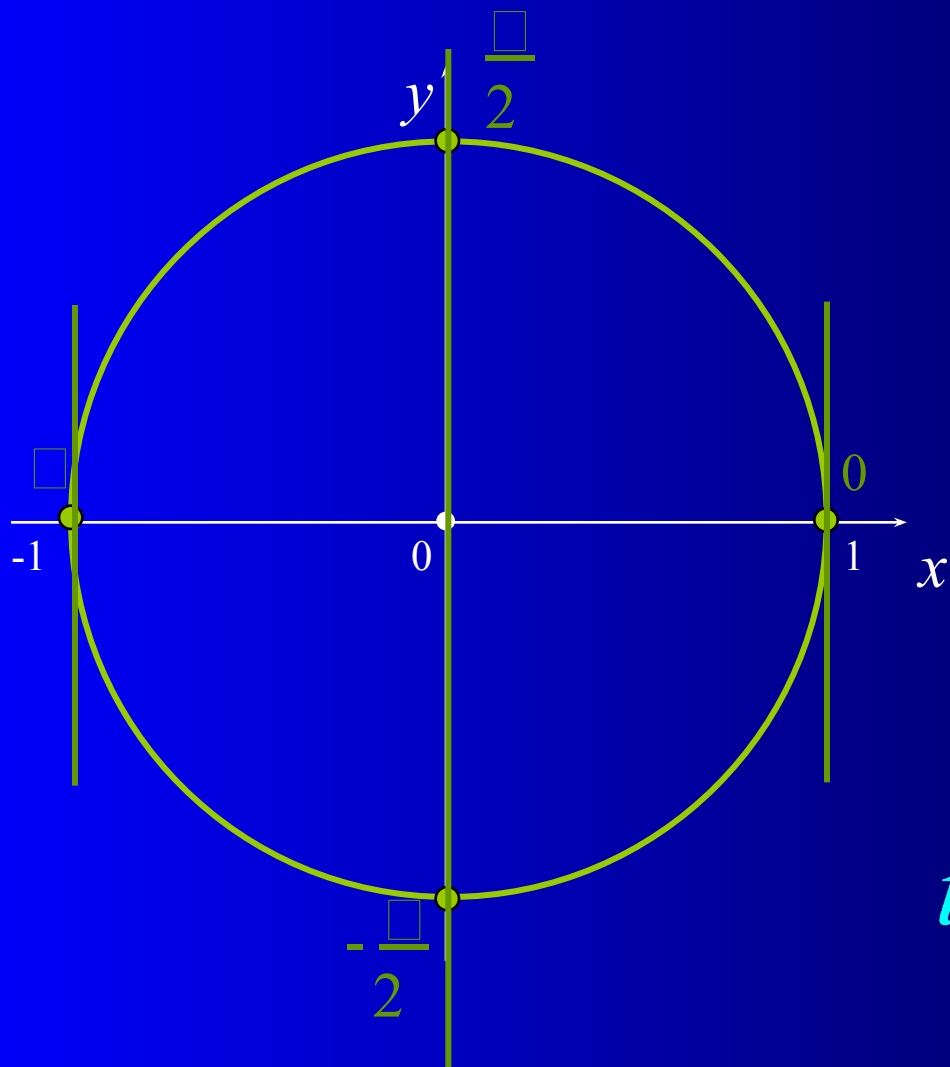
Уравнение $\cos t = a$



1. Проверить условие $|a| \leq 1$
2. Отметить точку a на оси абсцисс.
3. Построить перпендикуляр в этой точке.
4. Отметить точки пересечения перпендикуляра с окружностью.
5. Полученные точки – решение уравнения $\cos t = a$.
6. Записать общее решение уравнения.

$$t = \pm t_1 + 2\pi n, \quad n \in \mathbb{Z}$$

Частные случаи уравнения $\cos t = a$



$$\cos t = 1$$

$$t = 2\pi n, \quad n \in \mathbb{Z}$$

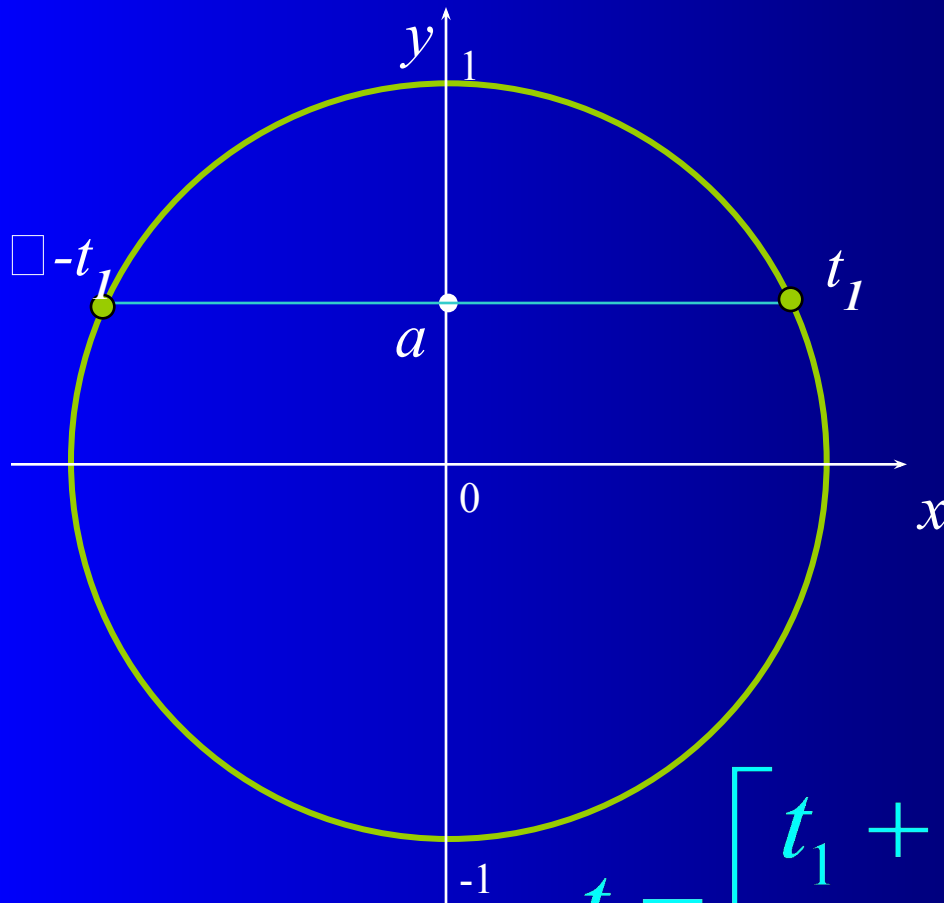
$$\cos t = 0$$

$$t = \frac{\pi}{2} + \pi n, \quad n \in \mathbb{Z}$$

$$\cos t = -1$$

$$t = \pi + 2\pi n, \quad n \in \mathbb{Z}$$

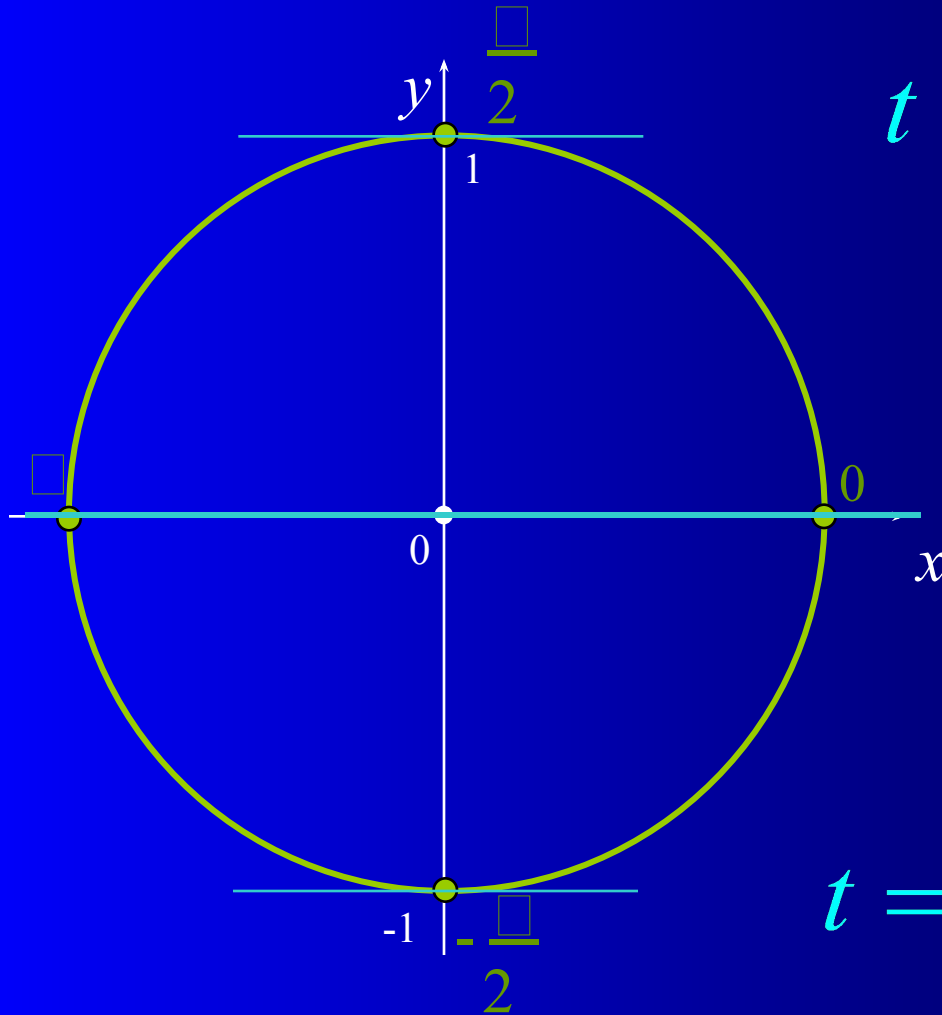
Уравнение $\sin t = a$



1. Проверить условие $|a| \leq 1$
2. Отметить точку a на оси ординат.
3. Построить перпендикуляр в этой точке.
4. Отметить точки пересечения перпендикуляра с окружностью.
5. Полученные точки – решение уравнения $\sin t = a$.
6. Записать общее решение уравнения.

$$t = \begin{cases} t_1 + 2\pi n, & n \in \mathbb{Z} \\ \pi - t_1 + 2\pi n, & n \in \mathbb{Z} \end{cases}$$

Частные случаи уравнения $\sin t = a$



$$\sin t = 1$$

$$t = \frac{\pi}{2} + 2\pi n, \quad n \in \mathbb{Z}$$

$$\sin t = 0$$

$$t = \pi n, \quad n \in \mathbb{Z}$$

$$\sin t = -1$$

$$t = -\frac{\pi}{2} + 2\pi n, \quad n \in \mathbb{Z}$$