

Тема : «Вот он мой - дом!»

2 класс

Работа учителя

английского языка

МБОУ «Ермаковская

начальная школа детский сад»

Аблаевой Д. В.

Цели и задачи:

- Научить оперировать активной лексикой в соответствии с коммуникативной задачей,
- Обобщить названия предметов мебели и цветов,
- Формировать навыки правильного написания слов,
- Развивать навыки аудирования, чтения и говорения,
- Формировать мотивационную основу учебной деятельности.



**Tree
house**



chair



table



radio



bed

**What's
this?**





It`s a tree house



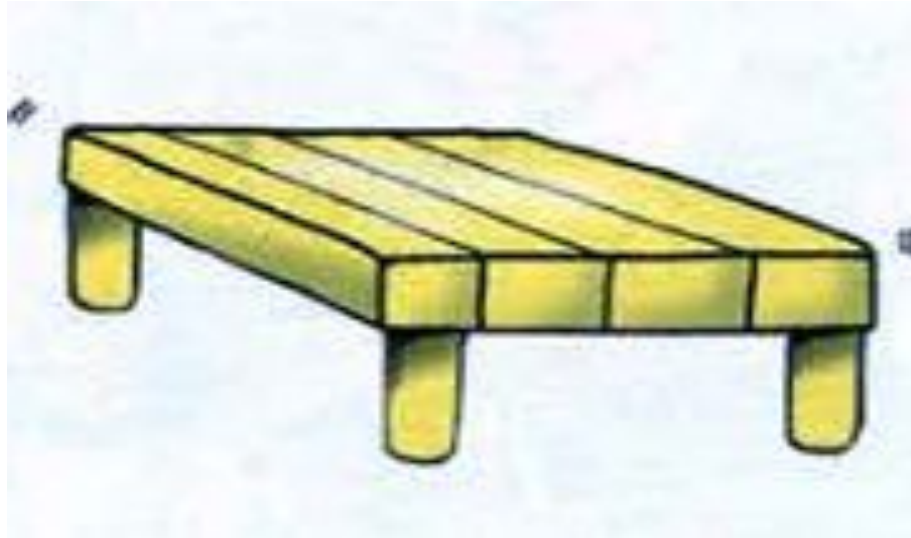
It `s a chair



It `s a bed.



It`s a radio.



It `s a table.

Read and complete

Tr__ _house

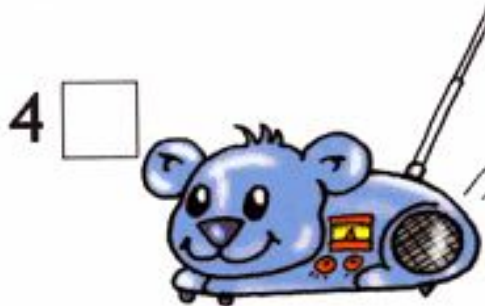
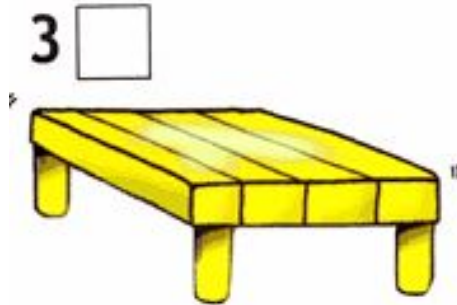
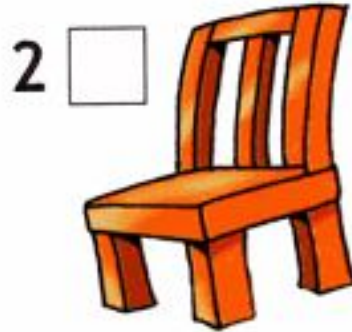
Ch_ir

Ta_l_ _

R_dio

B_d

Read and match



a. Radio

b. Chair

c. Bed

d. Tree house

e. Table

Read and number

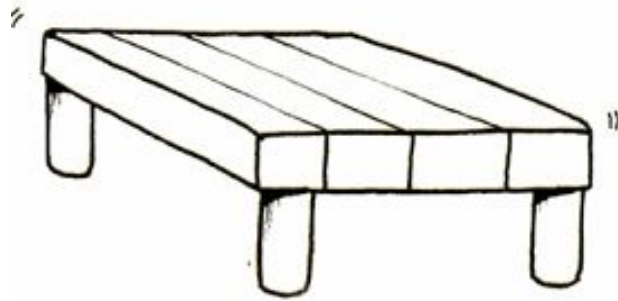


- a. it's a bed.
- b. it's a radio.
- c. it's a table.
- d. it's a chair.

Read and draw



A yellow chair



A blue table



A red bed



A green radio

Look, read and complete



A _____ chair.

A _____ bed.

A _____ table.

A _____ radio.

Listen and repeat

In my tree house,
In my tree,
There are lots of colours
For you to see!
Red and yellow,
Green and blue!
Lots of colours
For me and you!
In my tree house,
In my tree,
There are lots of things
For you to see!
A table, a chair,
And a radio
For you and me!