

Государственное областное бюджетное профессиональное образовательное учреждение «Липецкий техникум городского хозяйства и отраслевых технологий»

**Интегрированный урок по МДК 01.02
«Конструкция, эксплуатация и ТО
автомобилей» и иностранному языку
(английский, немецкий)**

**Подготовили:
Курдюкова Г.Н.
Селезнева А.А
Суворова Г.С.**

Тема урока: «Общее устройство автомобиля»

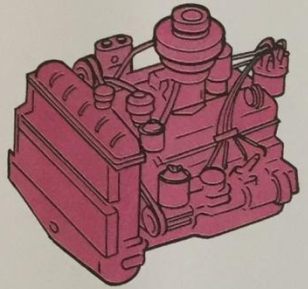


ОСНОВНЫЕ ЧАСТИ АВТОМОБИЛЯ

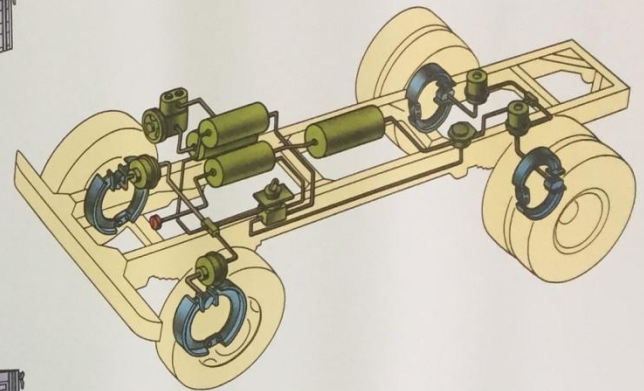
КУЗОВ



ДВИГАТЕЛЬ

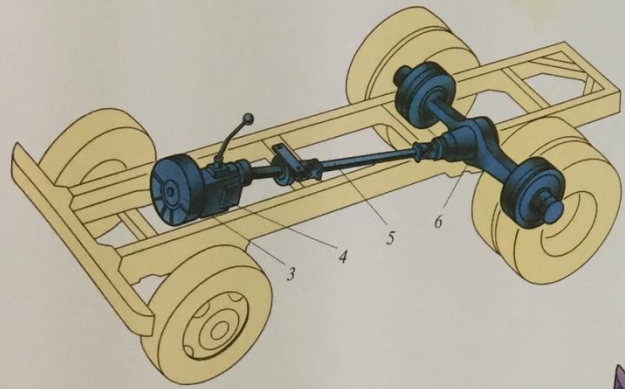


Тормозная система

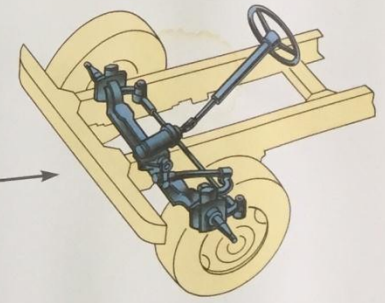


1 — кабина; 2 — грузовая платформа; 3 — сцепление; 4 — коробка передач; 5 — карданная передача; 6 — ведущий мост

Трансмиссия

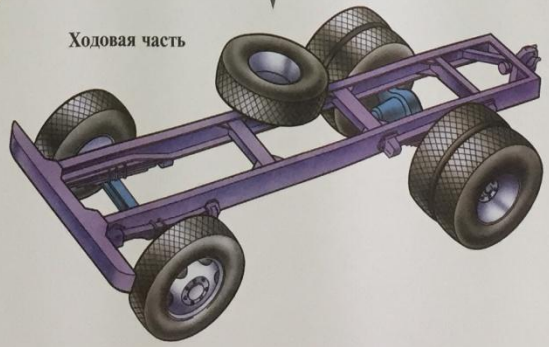


Рулевое управление



ШАССИ

Ходовая часть



Техническая характеристика автомобиля

Грузоподъемность, кг.....	6000
Полная масса, кг.....	11200
Размеры платформы, мм.....	3752×2326
Дорожный просвет, мм.....	230
Контрольный расход топлива, л/100 км, при скорости 60 км/ч.....	25,8

Основные данные двигателя

Марка.....	ЗИЛ-508
Тип двигателя.....	Карбюраторный
Номинальная мощность, кВт (л.с.).....	110 (150)
Порядок работы цилиндров.....	1-5-4-2-6-3-7-8
Масса (сухая), кг.....	500
Расположение цилиндров.....	V-образное

Шасси состоит из:

- Трансмиссии
- Ходовой части
- Механизмов управления:
 - тормозной системы
 - рулевого управления

Шасси (Chassis) СОСТОИТ ИЗ

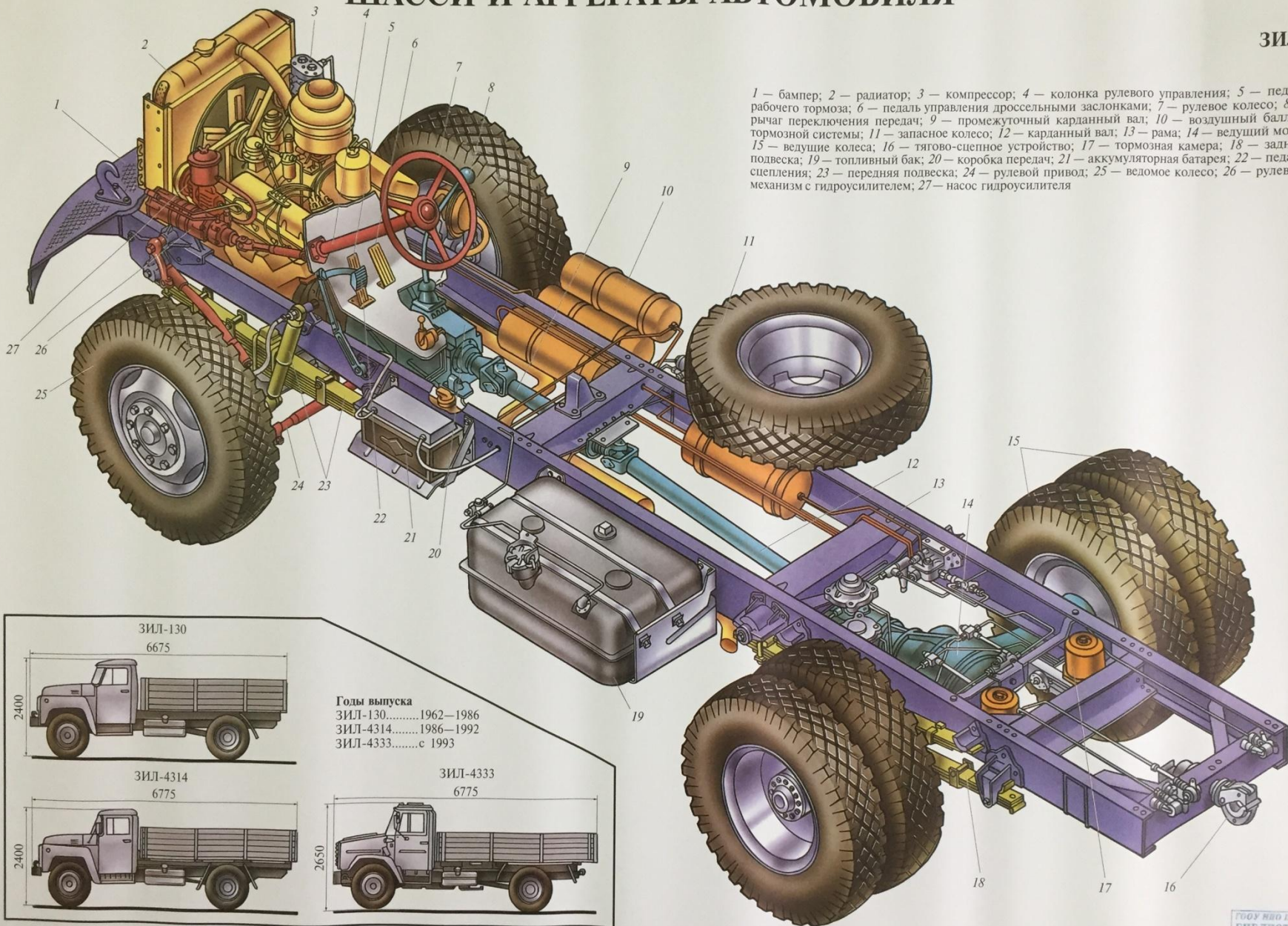
English:

- Transmission
 - Running gear
 - Control mechanism
- a) brakes
- b) steering gear

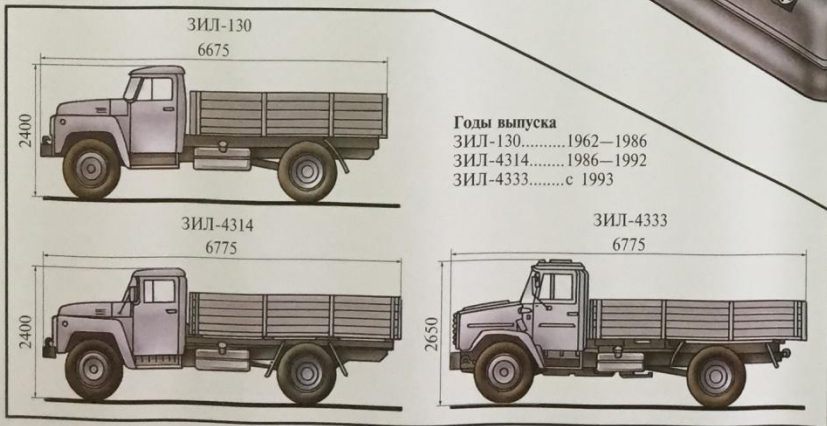
Deutsch:

- Transmission
 - Fahrwerk
 - Steuermechanismus
- a) bremse
- b) lenkung

ШАССИ И АГРЕГАТЫ АВТОМОБИЛЯ



1 — бампер; 2 — радиатор; 3 — компрессор; 4 — колонка рулевого управления; 5 — педаль рабочего тормоза; 6 — педаль управления дроссельными заслонками; 7 — рулевое колесо; 8 — рычаг переключения передач; 9 — промежуточный карданный вал; 10 — воздушный баллон тормозной системы; 11 — запасное колесо; 12 — карданный вал; 13 — рама; 14 — ведущий мост; 15 — ведущие колеса; 16 — тягово-сцепное устройство; 17 — тормозная камера; 18 — задняя подвеска; 19 — топливный бак; 20 — коробка передач; 21 — аккумуляторная батарея; 22 — педаль сцепления; 23 — передняя подвеска; 24 — рулевой привод; 25 — ведомое колесо; 26 — рулевой механизм с гидроусилителем; 27 — насос гидроусилителя



Годы выпуска
 ЗИЛ-130.....1962—1986
 ЗИЛ-4314.....1986—1992
 ЗИЛ-4333.....с 1993

Трансмиссия состоит из:

- Сцепления
- Коробки переключения передач
- Карданной передачи
- Ведущего моста

Transmission КОСТОИТ И3

English

- Clutch
- Gear box
- Driveline
- Driving axle

Deutsch

- Bindung
- Schaltgetriebe
- Gelenkwelle
- Antreibsachse

Опорные слова

- 1) автомобиль – car – auto
- 2) двигатель – engine – motor
- 3) кузов – body – karosserie
- 4) шасси – chassis – Chassis
- 5) трансмиссия – transmission – transmission
- 6) сцепление – clutch – bindung
- 7) коробка передач – gear box – schaltgetriebe
- 8) карданный вал – cardan shaft – Gelenkwelle
- 10) ведущий мост – driving axle – antriebsachse

Дифференциал/Differential

- ролик

Физкультминутка

- Для глаз 2 мин

Соотнесите

1. Система, которая служит для замедления скорости двигателя и остановки автомобиля.

- a) Clutch / Bindung
- b) Brakes/ Bremspedal
- c) Gearbox/ Schaltgetriebe
- d) Steering system/ Lenkung

2. Агрегаты, предназначенные для передвижения автомобиля.

- a) Clutch / Bindung
- b) Brakes/ Bremspedal
- c) Gearbox/ Schaltgetriebe
- d) Running gear/ Fahrwerk

3. Агрегат, необходимый для кратковременного разъединения двигателя и трансмиссии при переключении передач, а также для плавного их соединения при начале движения.

- a) Clutch/ Bindung
- b) Brakes/ Bremspedal
- c) Chassis/ Auto-Schassi
- d) Steering system/ Lenkung

4. устройство, которое служит для изменения крутящего момента на ведущих колесах, скорости и направления двигателя автомобиля путем ввода в зацепление различных пар шестерен.

- a) Clutch/Bindung
- b) Windshield wiper/Glaswandler
- c) Gearbox/Schaltgetriebe
- d) Accelerator/Akzelerator

5. Агрегат (устройство), необходимое для изменения направления.

- a) Propeller shaft/Gelinkwelle
- b) Brakes/Bremspedal
- c) Rear axle/Hinterachse
- d) Steering system/Lenkung

Выберете правильный ответ

1. Увеличенный свободный ход педали сцепления

вызовет:

А-буксование сцепления;

Б-полное его выключение

2. What is the English for /Wie ist deutsch “коробка передач”?

А-gear box; / Schaltgetriebe

Б-clutch; / Bindung

3. В крышке коробки передач находятся:

А- рычаг переключения;

Б- подшипники;

4. The power transmission contains:/ Woraus besteht die

Transmission?

А-cardan shaft; / Gelenkwelle

Б-fuel tank./ Kraftstofftank

Выберете правильный ответ

5. Карданная передача:

А-передает крутящий момент;

Б-остается неизменной;

6. Running gear(chassis) consists of / Fahrwerk besteh aus:

А- transmission, running gear, steering system, brakes;/

Transmission, Lenkung, Bremspedal, Fahrwerk

Б- fuel, cooling and electric systems;/ Kraftstoff, Kühlung, Elektrosystem

7. Состав карданной передачи:

А-шарниры и крестовина;

Б-дифференциал;

8. Главная передача обеспечивает:

А-увеличение крутящего момента после КП

Б- увеличение расходов топлива автомобиля

Критерии оценивания

- Количество баллов
- Команда набрала 19-18 баллов - оценка «5»
- Команда набрала 16 - 12 баллов- оценка «4»
- Команда набрала 11 баллов –оценка «3»

Домашнее задание

- По МДК 01.02. Конструкция, эксплуатация и ТО автомобилей: подготовить презентацию по устройству дифференциала.
- По иностранному языку: выучить слова, записанные в тетради.