

# ЮРИЙ АЛЕКСЕЕВИЧ ГАГАРИН





Первый  
космонавт  
планеты  
родился 9 марта  
1934 года в  
городе Гжатск  
(ныне Гагарин)  
Гжатского (ныне  
Гагаринского)  
района  
Смоленской  
области в семье  
колхозника.



Первые годы своей жизни Юрий провел в деревне Клушино, где жили его родители: отец - Алексей Иванович и мать- Анна Тимофеевна.

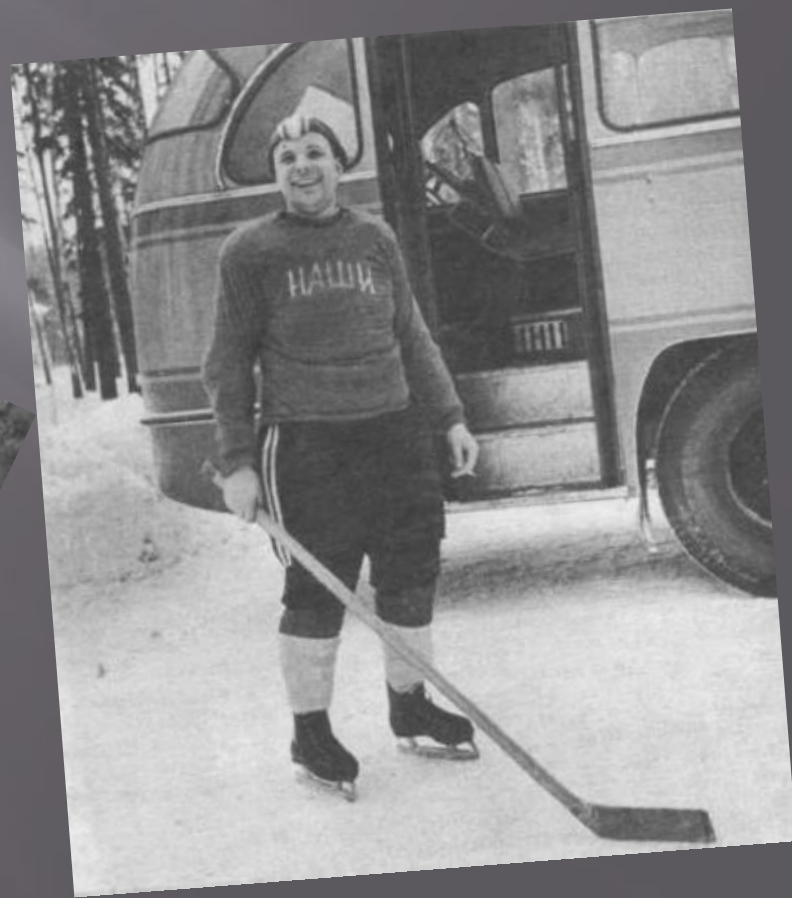


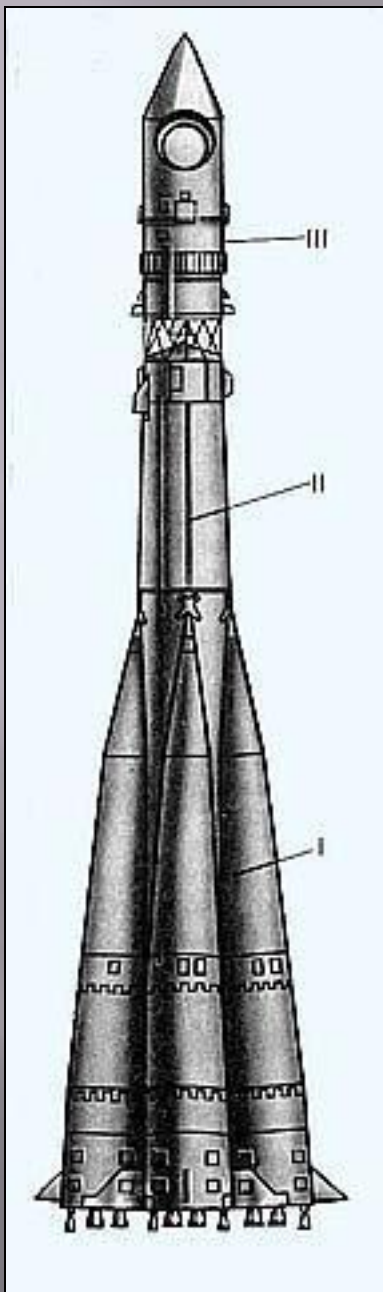


1 сентября маленький Юрий пошел в первый класс Клушинской неполной средней школы, а уже 12 октября занятия были прерваны - гитлеровские войска оккупировали село.

9 апреля 1943 года советские войска освободили село, и занятия в школе возобновились.

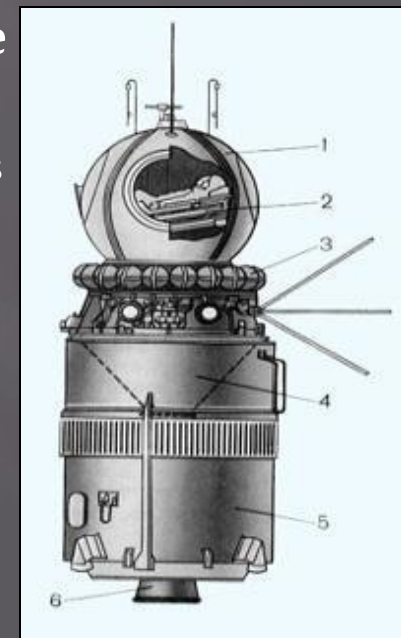
Кроме учебы и  
производственной практики,  
много времени уделял спорту





В 1955 году с отличием окончил  
индустриальный техникум и  
аэроклуб в Саратове.

27 октября 1955 года  
Октябрьским райвоенкоматом  
города Саратова Юрий  
Алексеевич был призван в ряды  
Советской Армии и направлен в  
город Оренбург на учебу в 1-е  
Чкаловское военно-авиационное  
училище летчиков имени К.Е.  
Ворошилова, которое окончил в  
1957 году по 1-му разряду.





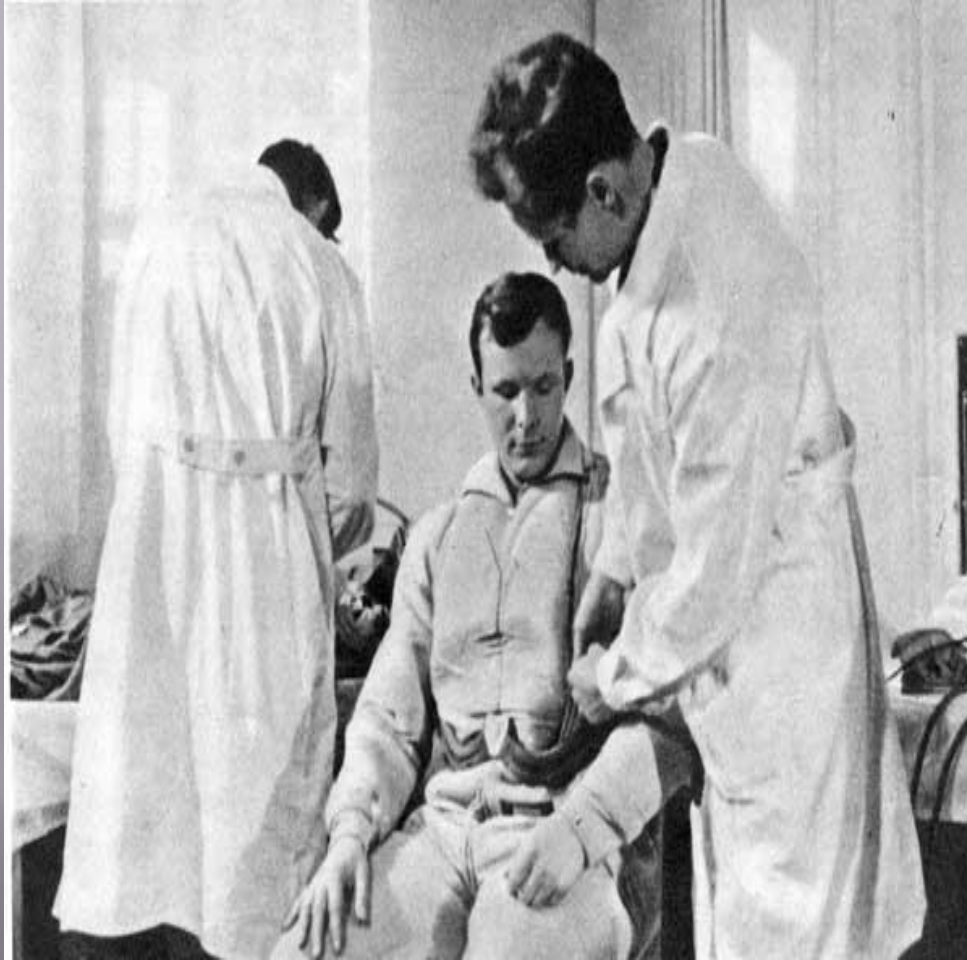
Спустя два дня в жизни Гагарина произошло еще одно знаменательное событие - он вступил в брак с Валентиной Ивановной Горячевой.





9 декабря 1959 года Гагарин написал заявление с просьбой зачислить его в группу кандидатов в космонавты. Уже через неделю его вызвали в Москву для прохождения всестороннего медицинского обследования в Центральном научно-исследовательском авиационном госпитале. В начале следующего года последовала еще одна специальная медкомиссия, которая признала старшего лейтенанта Гагарина годным для космических полетов. 3 марта 1960 года приказом Главнокомандующего ВВС К.А. Вершинина зачислен в группу кандидатов в космонавты, а с 11 марта приступил к тренировкам. Вскоре выделилась группа из шести человек, которых стали готовить по иной, чем остальных, программе.





А за четыре месяца до полета практически всем стало ясно, что полетит именно Гагарин. Выбор первого определялся многими факторами, причем физиологические показатели и знание техники не были доминирующими.



Сергей Павлович Королев, который внимательно следил за подготовкой, и руководители Оборонного отдела ЦК КПСС, курировавшие космические разработки, и руководители Министерства общего машиностроения и Министерства обороны прекрасно понимали, что первый космонавт должен стать лицом нашего государства, достойно представляющим Родину на международной арене. Наверное, именно эти причины и заставили сделать выбор в пользу Гагарина, доброе лицо и открытая душа которого покорила всех, с кем ему приходилось общаться.



А последнее слово оказалось за Никитой Сергеевичем Хрущевым, бывшим в ту пору Первым секретарем ЦК КПСС. Когда ему принесли фотографии первых космонавтов, он без колебаний выбрал Гагарина.



12 апреля 1961 года в 9 часов 7 минут по московскому времени с космодрома Байконур стартовал космический корабль "Восток" с пилотом-космонавтом Юрием Алексеевичем Гагариным на борту.



Спустя всего 108 минут космонавт приземлился неподалеку от деревни Смеловки в Саратовской области. Всего 108 минут продолжался первый полет (сравните с длительностью современных полетов, продолжающихся месяцами), но этим минутам суждено было стать звездными в биографии Гагарина.



Уже в конце апреля Юрий Гагарин отправился в свою первую зарубежную поездку. "Миссия мира", как иногда называют поездку первого космонавта по странам и континентам, продолжалась два года. Гагарин посетил десятки стран, встретился с тысячами людьми. Встретиться с ним считали за честь короли и президенты, политические деятели и ученые, артисты и музыканты.



## ***Впечатляет коллекция наград, которые получил во время этих поездок Юрий Алексеевич Гагарин. Вот далеко не полный их перечень:***

Герой Социалистического Труда Чехословацкой Социалистической Республики (Указ Президента ЧССР от 28 апреля 1961 года).

Герой Социалистического Труда Народной Республики Болгария (Постановление Совета Министров НРБ от 23 мая 1961 года).

Герой Труда Демократической Республики Вьетнам.

Орден Георгия Димитрова (Постановление Совета Министров НРБ от 23 мая 1961 года).

Орден "Грюнвальдский крест I степени" (Постановление Государственного Совета ПНР от 20 июля 1961 года).

Орден "Плайя-Хирон" (Постановление Совета Министров Республики Куба от 24 июля 1961 года).

Орден Знамя Венгерской Народной Республики I степени с алмазами (Постановление Президиума ВНР от 21 августа 1961 года).

Орден "Ожерелье Нила" (Указ Президента Объединенной Арабской Республики от 31 января 1962 года).

Большая лента Африканской звезды (Указ президента Либерии от 6 февраля 1962 года).

Орден Карла Маркса (ГДР).

Звезда II степени (Индонезия).

Золотой значок Центрального комитета Коммунистической партии Финляндии (решение ЦК партии от 30 июня 1961 года).

Золотая медаль Британского общества межпланетных сообщений (решение Совета общества от 11 июня 1961 года).

Медаль "За заслуги в области воздухоплавания" Военно-воздушных сил Бразилии (приказ Главнокомандующего ВВС Бразилии от 29 июля 1961 года).

Памятная золотая медаль правительства Австрии (решение Федерального правительства Австрии от 10 мая 1962 года).

Золотая медаль имени К.Э.Циолковского АН СССР.

Медаль де Лаво Международной федерации авиации.

Золотая медаль и почетный диплом Международной ассоциации "Человек в космосе".

Золотая медаль и почетный диплом Итальянской ассоциации космонавтики.

Золотая медаль "За выдающееся отличие" и почетный диплом Королевского аэроклуба Швеции.

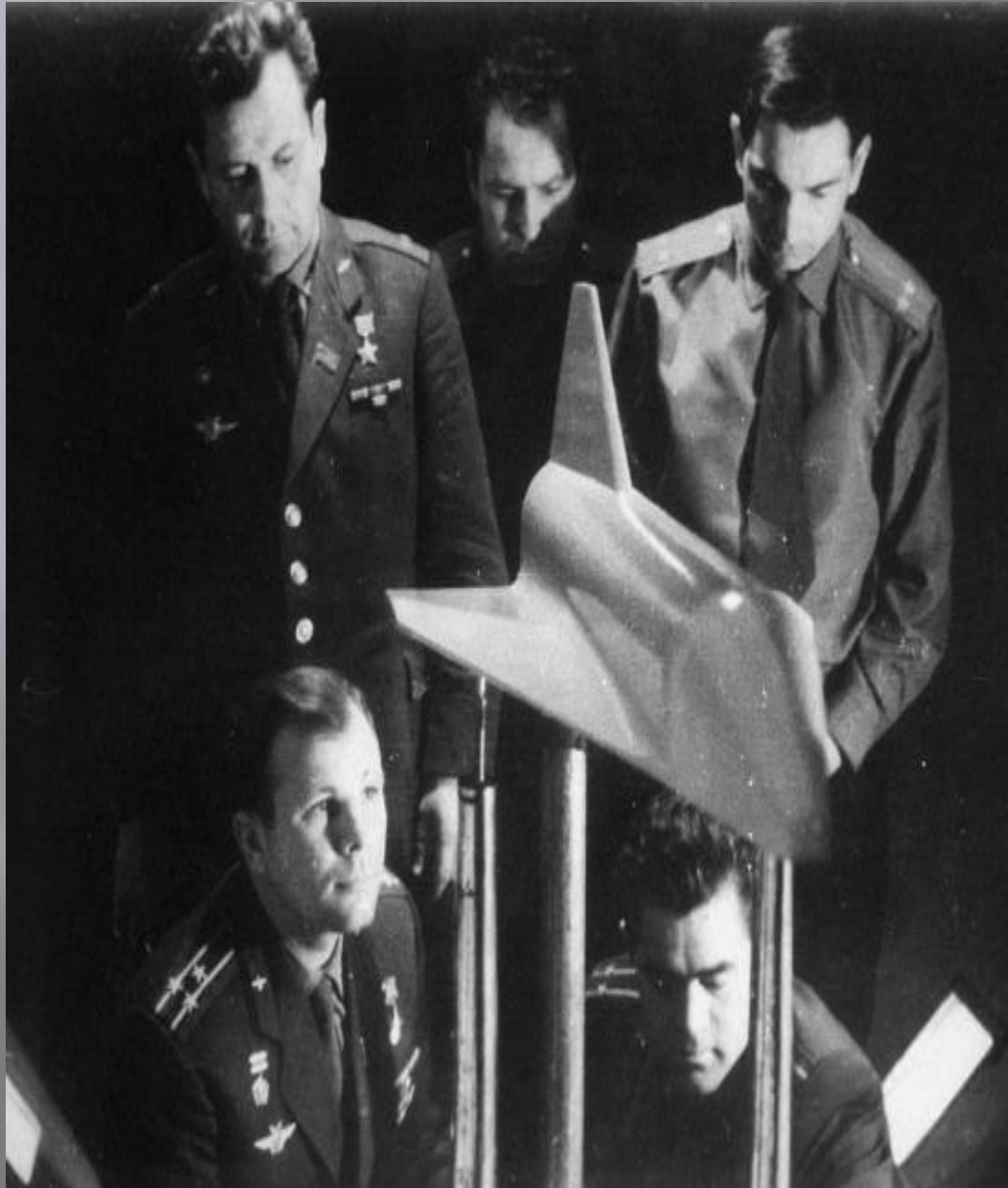
Большая золотая медаль и диплом Международной федерации авиации.

Золотая медаль города Сен-Дени (Франция).

Медаль Колумба (Италия)







К счастью для нас Юрий Алексеевич довольно быстро переболел звездной болезнью, и все больше времени стал уделять работе в Центре подготовки космонавтов. С 23 мая 1961 года Гагарин командир отряда космонавтов. А уже осенью 1961 года он поступил в Военно-воздушную инженерную академию имени Н.Е. Жуковского, чтобы получить высшее образование.

Последующие годы были очень напряженными в жизни Гагарина. Много времени и сил отнимала работа по подготовке новых полетов в космос и учеба в Академии. А были (просто не могли не быть!) многочисленные встречи с советскими людьми, поездки за рубеж, встречи с журналистами. Их число не уменьшалось даже несмотря на то, что количество космонавтов увеличивалось.

20 декабря 1963 года Гагарин был назначен заместителем начальника Центра подготовки космонавтов.



Но больше всего ему хотелось летать. 1968 год стал последним в жизни Гагарина. 17 февраля он защитил диплом в Академии имени Н.Е.Жуковского. Продолжал готовиться к новым полетам в космос.

С большим трудом добился разрешения самостоятельно пилотировать самолет. 27 марта 1968 года был первый такой полет. И последний... Самолет разбился вблизи деревни Новоселово Киржачского района Владимирской области.

Обстоятельства той катастрофы так до конца и не выяснены. Есть много версий, начиная от ошибки пилотирования и кончая вмешательством инопланетян. Но чтобы не произошло в тот день, ясно только одно - погиб первый космонавт планеты Земля, Юрий Алексеевич Гагарин.



Всего 108 минут продолжался полет Гагарина, но не количество минут определяет вклад в историю освоения космоса. Он был первым и останется им навсегда.



**СПАСИБО ЗА ВНИМАНИЕ!**