

“Ионийское пробуждение”



“Ионийское пробуждение”

Фалес из Милета (625-547 гг. до н.э.)

первый ионийский ученый, один из “семи мудрецов”

Путешествовал в Египет и был посвящен в знание Вавилона

- ✓ Умел предсказывать солнечные затмения
- ✓ Знал, как измерить высоту пирамиды по длине ее тени и высоте Солнца над горизонтом
- ✓ Первым стал доказывать геометрические теоремы

“Ионийское пробуждение”

Фалес из Милета (625-547 гг. до н.э.)

- ✓ Попытка объяснить мир, не ссылаясь на вмешательство богов
- ✓ Считал, что весь мир состоит из воды (взгляды вавилонян, но без “Мардука” - Саган, стр. 264); земля же образовалась благодаря естественному процессу, подобному заилению

Главное умозаключение:

мир является продуктом взаимодействующих в природе материальных сил

(Саган, стр. 264, легенда)

“Ионийское пробуждение”

Анаксимандр (ок. 610-546 гг. до н.э.)

друг и сподвижник Фалеса, первый экспериментатор

- ✓ Изучая движение тени от вертикальной палки, определил продолжительность года и сезонов
- ✓ Первым в Греции построил солнечные часы, создал карту известного мира и небесный глобус с рисунками созвездий
- ✓ Считал, что Солнце, Луна и звезды – огонь, видимый сквозь перемещающиеся отверстия в небесном своде. Ему же принадлежит идея нескольких небесных сфер вокруг Земли

“Ионийское пробуждение”

Анаксимандр (ок. 610-546 гг. до н.э.)

- ✓ Полагал, что Земля (имеет форму цилиндра! – выгнута, по крайней мере, в одном направлении) не подвешена к небу и не поддерживается им, но сама по себе находится в центре Вселенной
- ✓ Утверждал, что таких миров, как наша Земля, во Вселенной может быть бесконечное множество

“Ионийское пробуждение”

Постепенно ионийское влияние распространялось на территорию материковой Греции, Италии и Сицилии

Анаксагор (ок. **500** - ок. **428** гг. до н.э.) – Афины -

фактически один из первых атомистов (все вещи состоят из первичных зернышек – “гомеоморий”) (**Саган, стр. 272, в чем видел смысл жизни**)

“Ионийское пробуждение”

Анаксагор (ок. 500 - ок. 428 гг. до н.э.)

- ✓ Первым заявил, что Луна светит отраженным светом, и разработал теорию смены лунных фаз (это шло вразрез с существовавшими предрассудками)
- ✓ Объяснил лунные затмения
- ✓ Луна подобна Земле (есть горы и долины + живые существа)

“Ионийское пробуждение”

Анаксагор (ок. 500 - ок. 428 гг. до н.э.)

- ✓ Солнце и звезды – раскаленные камни
- ✓ Метеориты – обломки Солнца
- ✓ Звезды далеки потому, что мы не чувствуем тепла от них
- ✓ Солнце огромно (возможно, больше Пелопоннеса) и представляет собой огонь

Был обвинен в безбожии, брошен в тюрьму, позже выслан из Афин

“Ионийское пробуждение”

Демокрит (460-370 гг. до н.э.)

Много путешествовал, был в Вавилоне, Египте, Индии, Эфиопии

- ✓ Придумал слово **атом** – “неделимый” – “Нет ничего, кроме атомов и пустоты”
- ✓ Понял, как нужно вычислять объем конуса и пирамиды (стучался в двери интегрального и дифференциального исчисления)

“Ионийское пробуждение”

Демокрит (460-370 гг. до н.э.)

- ✓ Верил, что Вселенная состоит из множества миров, которые эволюционируют, а потом распадаются, миры могут сталкиваться, в некоторых есть множество Солнц и Лун, в других их нет вообще

“Ионийское пробуждение”

Демокрит (460-370 гг. до н.э.)

- ✓ Утверждал, что Солнце во много раз больше Земли, что Луна светит отраженным солнечным светом
- ✓ Считал Млечный Путь, состоящим в основном из неразличимых звезд (**Саган, стр. 271, Томас Райт**)

К этому времени короткая традиция терпимого отношения к необщепринятым воззрениям начала рушиться

Сочинения Демокрита (73) уничтожались еще при его жизни (Платон!)

“Пифагорейцы”

Ученые от **Фалеса** до **Демокрита** - “досократики”

На самом деле это была совершенно иная, противоположная последующей методологии исследований традиция – очень близкая к современной науке: ионийцы верили, что гармонию мира можно обнаружить путем наблюдений и экспериментов

Научная методология, которая связывается с именами **Сократа, Платона и Аристотеля**, идет от **Пифагора**: законы природы можно вывести из одних только умозаключений

“Пифагорейцы”

Пифагор (570-500 гг. до н.э.) - Самос

Школа Пифагора возникла в греческой колонии на юге Аппенинского полуострова

Сущность мира связывалась с соотношениями между числами

“Пифагорейцы”

Чем мы обязаны Пифагору?

Он

- ✓ первый доказал, что Земля имеет форму шара (по форме земной тени, падающей на Луну при ее затмении);
- ✓ разработал метод математической индукции;
- ✓ (первым использовал слово “Космос”).

“Пифагорейцы”

Пифагор

С другой стороны – от него пошел **антиэмпирический** способ познания мира!

Пифагорейцы были заворожены миром чисел. Особенно их занимали правильные многогранники - **5**

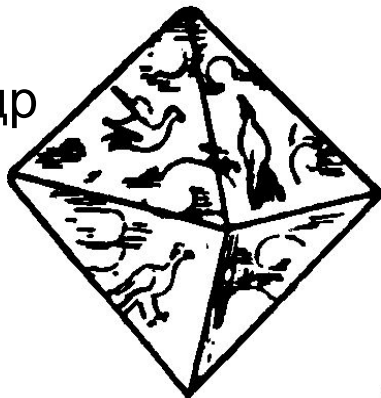
Связь с четырьмя “элементами”

Додэкаэдр – “пятый элемент” (знания о додэкаэдре были засекречены)

“Пифагорейцы”

Правильные многогранники

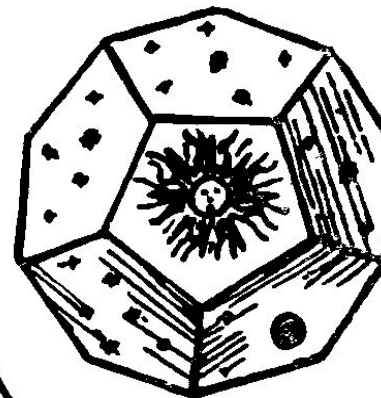
октаэдр



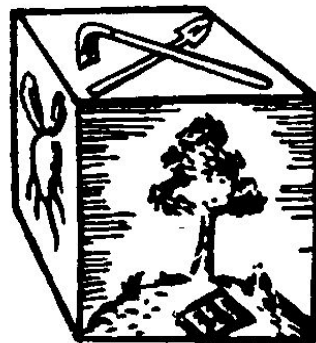
пирамида,
или
тетраэдр



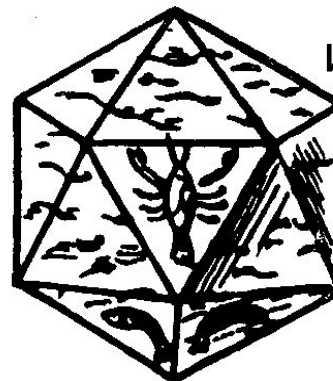
додекаэдр



куб



икосаэдр



“Пифагорейцы”

Пифагор

Открыли иррациональные числа и также засекретили это знание (Саган, стр. 279, про Гиппаса)

От них - строго круговые орбиты планет - как самые совершенные (даже Кеплер не мог долго избавиться от пифагорейского влияния).

(Саган, стр. 276, Рассел, стр. 277, Цицерон)

Музыка хрустальных сфер

Платон (427-347 гг. до н.э.) - Афины

Вообще исключал наблюдения как способ познания мира

“Мы должны изучать астрономию точно так же, как математику, при помощи теорем.” (Платон, “Республика”)

Движение небесных тел - круговое и равномерное.

Первые небесные сферы

Задача: разработать модель движения планет на небесной сфере

Музыка хрустальных сфер

Евдокс Книдский (408-355 гг. до н.э.)

Много времени провел в Египте, а затем жил в Афинах

Первая кинематическая модель движения небесных светил

Центр – Земля

Движение планеты регулируется движением нескольких вложенных друг в друга сфер

Музыка хрустальных сфер

Евдокс Книдский (408-355 гг. до н.э.)

Внешняя – один оборот за сутки – с востока на запад

Ось другой наклонена (для Солнца – 23.5°); вращается с запада на восток (для Солнца – период 1 год)

Для Луны – 3 сферы (третья - чтобы объяснить отклонение от эклиптики)

Для планет – 4 сферы (отклонение от эклиптики + попятное движение – наклон оси для каждой планеты - свой)

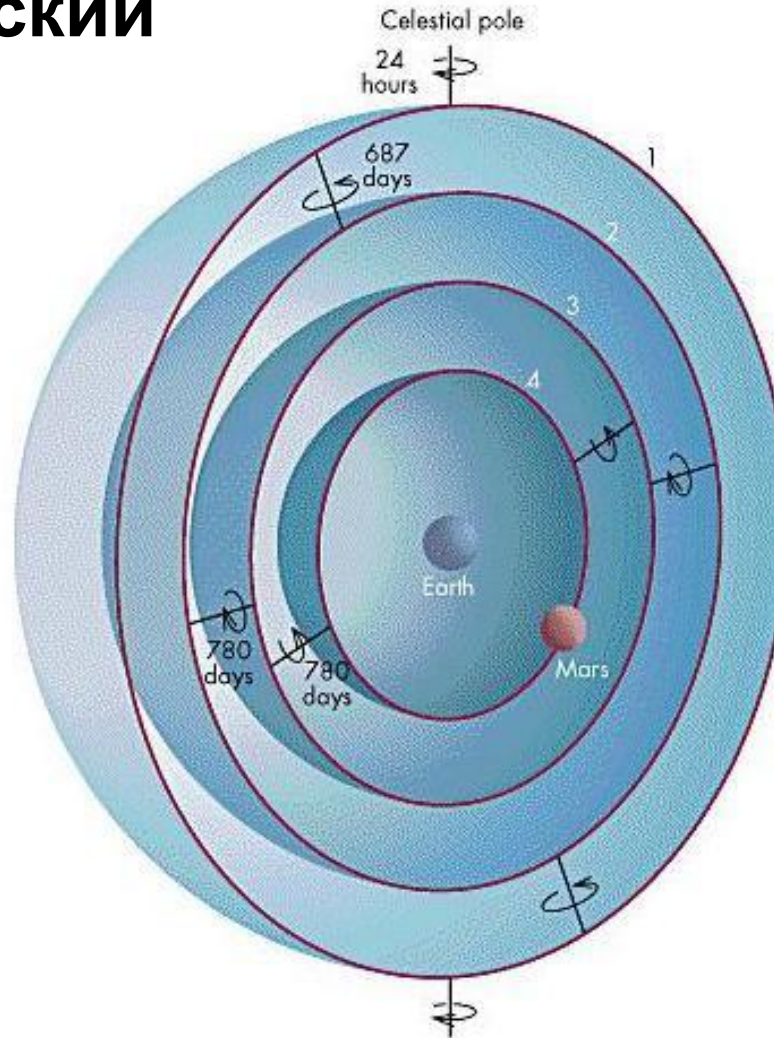
Всего 27 сфер ($3+3+5*4+1$)

История астрономии

Астрономия в Греции в IV – III вв. до н.э.

Музыка хрустальных сфер

Евдокс Книдский



Музыка хрустальных сфер

Аристотель (384-322 гг. до н.э.)

Мир состоит из двух частей – неизменного небесного мира и меняющегося земного (подлунного)

Причины изменений – из общих понятий

Связь между явлениями устанавливалась логически

Музыка хрустальных сфер

Аристотель

- ✓ Мир симметричен и состоит из геоцентрических сфер
- ✓ Движения – вокруг центра или вдоль радиусов
- ✓ Подлунный мир содержит 4 элемента. Вода, земля – вниз. Огонь, воздух – вверх
- ✓ За Луной – зона эфира (“пятый элемент”)
- ✓ Сферы – хрустальные
- ✓ Первопричина вращения – движение особой внешней сферы
- ✓ Всего 55 сфер

Аристарх Самосский

(ок. 310 – ок. 250 гг. до н.э.)

Коперник античного мира

Один из последних ионийских ученых

Некоторое время проживал в Александрии (тогдашний центр). Был знаком с успехами вавилонской астрономии

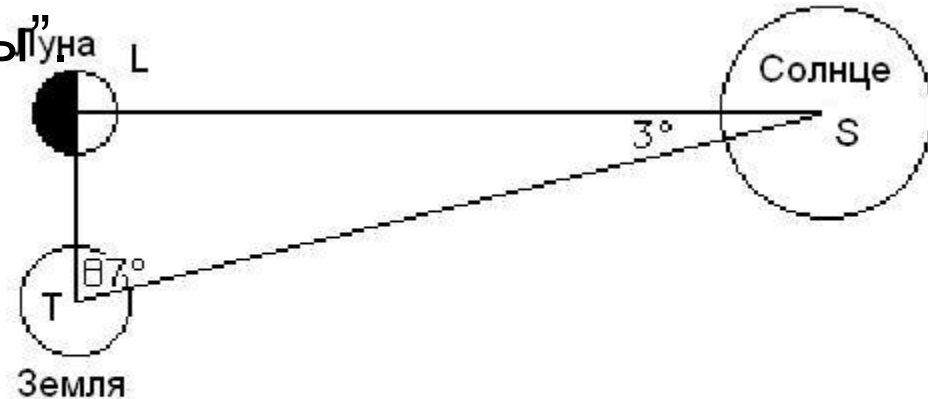
Первым поместил Солнце в центр планетной системы

(Саган, стр. 285 – связь с Коперником)

Аристарх Самосский

Единственное дошедшее до нас сочинение: “О размерах и расстояниях Солнца и Луны”

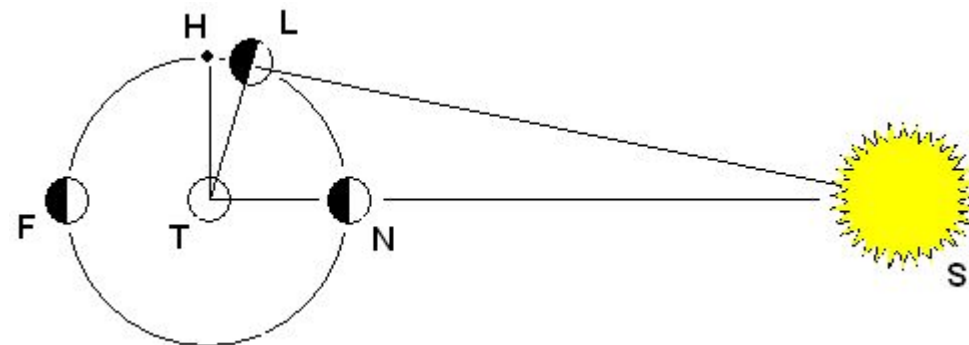
- ✓ Догадался, как можно установить расстояния в системе Солнце-Земля-Луна.



$$\frac{TL}{TS} = \sin 3^\circ = 0.0523 = \frac{1}{19.1}$$

$$\sin (89.8^\circ) = 1/286$$

(в 15 раз!)



Аристарх Самосский

Первый в истории астрономии труд, в котором расстояния между небесными телами были определены из наблюдений!

1. Радиус Солнца ≈ 7 радиусов Земли
2. Радиус Луны $\approx 7/19$ радиусов Земли
3. Расстояние от Земли до Луны ≈ 19 радиусов Земли
4. Расстояние от Земли до Солнца ≈ 19 расстояний от Земли до Луны (ошибка \approx в 20 раз!) ≈ 361 радиус Земли

Аристарх Самосский

Оценил объем Солнца по сравнению с объемом Земли
(254-368)

Солнце очень большое!

Сама идея вращения такого большого тела вокруг Земли
абсурдна

(Горбацкий, стр. 46, Архимед “Псаммит”)

Эратосфен (ок. 276 – ок. 194 гг. до н.э.)
заведующий Александрийской библиотекой

В Сиене, вблизи первого из нильских порогов, в полдень
21 июня вертикальный шест не отбрасывает тени

Догадался поставить аналогичный опыт в Александрии –
шест отбрасывает тень!

Почему?

Эратосфен

Почему?

Поверхность Земли искривлена

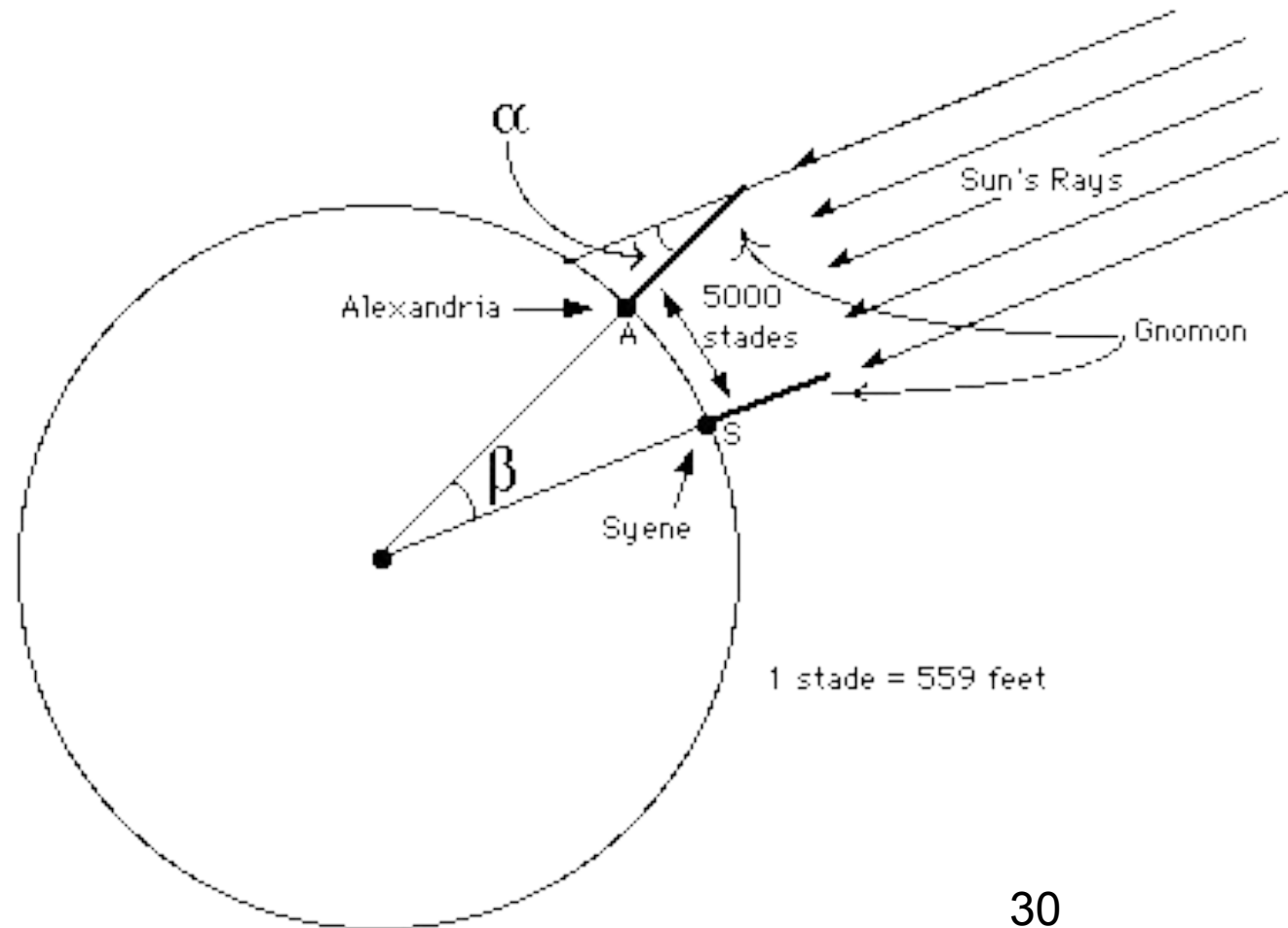
Расстояние (угловое) между Александрией и Сиеной должно быть примерно $1/50$ полной окружности ($\approx 7^\circ$)

Расстояние между городами ≈ 5000 стадий (157.5 – 185 м)

Длина всей окружности – 250 000 стадий $\approx 40\,000$ км – погрешность около 1.5 %!

Эратосфен

Радиус Земли



Гиппарх (ок. 185-126 гг. до н.э.)

Работал в обсерватории на острове Родос

Результаты его трудов известны благодаря сочинению
“Альмагест”

Начиная с Гиппарха, астрономия стала оформляться в
точную науку

Гиппарх

- ✓ Разработал теорию движения Солнца и Луны
- ✓ Разработал метод предсказания затмений ($dt = 1^h - 2^h$)
- ✓ Заложил основы сферической астрономии и тригонометрии
- ✓ Установил, что следует различать **звездный** и **тропический год**
- ✓ Установил продолжительность тропического года в $365\frac{1}{4} - \frac{1}{300}$ суток
- ✓ **Открыл прецессию**

Гиппарх

Прецессия

~ 43" в год (точное значение 50".26, или 1° за 72 года) - Как?

Во время лунных затмений долгота (эклиптическая) Луны от точки весеннего равноденствия больше на 180° долготы Солнца.

Измеряя угловые расстояния ярких звезд от центра диска Луны, можно определить их эклиптические долготы

Сравнивая их с записями предшественников, можно оценить движение точки весеннего равноденствия
(Климишин, стр. 43)

Гиппарх

Теория движения Солнца – “первое неравенство”

Гипотеза “простого эксцентриситета”

До Гиппарха была известна разная продолжительность
времен года

(весна-лето – $94 \frac{1}{2}$ дн., лето-осень – $92 \frac{1}{2}$ дн. → 187 дн.
осень-зима + зима-весна → $178 \frac{1}{4}$ дн.)

Гиппарх построил модель неравномерно движущегося
Солнца

Гиппарх

Гипотеза “простого эксцентриситета”

$M = M_0 + \mu (t - t_0)$ - аномалия

$L = M + \Pi = L_0 + \mu (t - t_0)$ – средняя долгота Солнца

$\lambda = v + \Pi$ – истинная долгота Солнца

$x = M - v = L - \lambda$

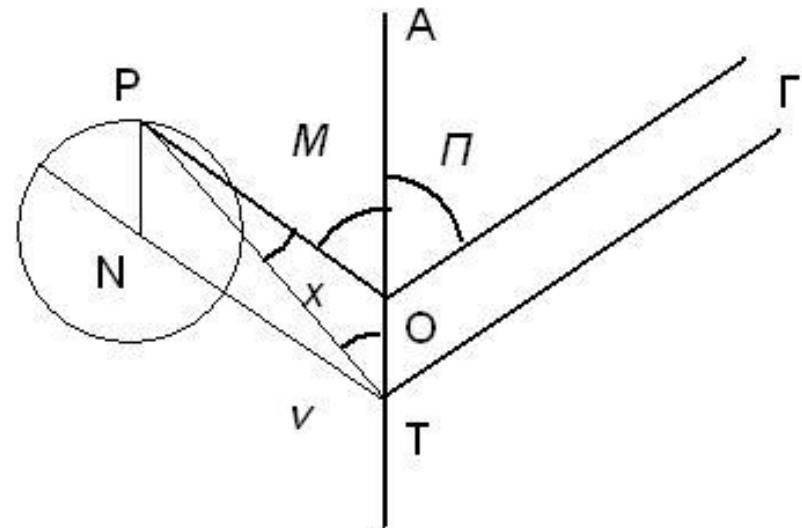
$v = \lambda - \Pi$

$\sin(x) / OT = \sin(v) / OP$

$OT / OP = \varepsilon$ – эксцентриситет

$\sin(L - \lambda) = \varepsilon \sin(\lambda - \Pi)$

Три значения долготы на
три момента времени



Гиппарх

Теория движения Солнца

Гипотеза “простого эксцентриситета”

$$\varepsilon = 1 / 24.17$$

$\Pi = 65^{\circ}30'$ (переменность долготы апогея была установлена позже арабами)

$x = \operatorname{arctg} (\varepsilon \sin M / (1 + \varepsilon \cos M))$ – (уравнение центра – Гиппарх)

$$\varepsilon \ll 1$$

$$x = \varepsilon * \sin M - \varepsilon^2/2 * \sin 2M$$

$x = 2e \sin M - 5e^2/4 \sin 2M$ – движение по эллипсу

$$\varepsilon = 2 e$$

$e = 0.01675$ – эксцентриситет

Земли

$\varepsilon/2 = 0.01674$ – по Гиппарху

Гиппарх

Теория движения Солнца

Гипотеза “простого эксцентриситета”

- (1) Хорошие результаты при определении долгот
- (2) Плохая точность для представления изменения расстояния от Земли до светила (позже Птолемей это уточнил)

Гиппарх

Теория движения Луны

- ✓ Уточнил значение синодического месяца – $29^{\text{д}} 12^{\text{ч}} 44^{\text{м}} 2.5^{\text{с}}$
Метон (432 г. до н.э.): 19 тр. лет = 235 син. мес. = 6
940 сут. (погрешность 2 мин.)
Каллипп: 4x19 тр. лет = 27 759 сут. (погрешность 22
сек.)
Гиппарх: 4x76 тр. лет = 111 035 сут. (погрешность 0.3
сек.)
- ✓ Установил, что путь Луны на небесной сфере наклонен
к эклиптике под углом 5°
- ✓ Луна, как и Солнце, движется неравномерно (та же
теория эксцентров)
- ✓ 49 Период точки перигея – 8.85 лет

Гиппарх

Расстояние и параллакс Луны

- ✓ Пересмотрел задачу об установлении расстояния до Луны
Видимый диск Луны укладывается в сечение земной тени почти 3 раза ($8/3$). Далее – подобные треугольники
Радиус Луны = $3/11$ радиусов Земли!!! (Аристарх – $7/19$)
Расстояние до Луны = 59 радиусов Земли!!! (Климишин, стр. 49)
- ✓ Определил суточный параллакс Луны – как сумму видимых радиусов Солнца и земной тени (это нужно было для предвычисления затмений) (Климишин, стр. 51)

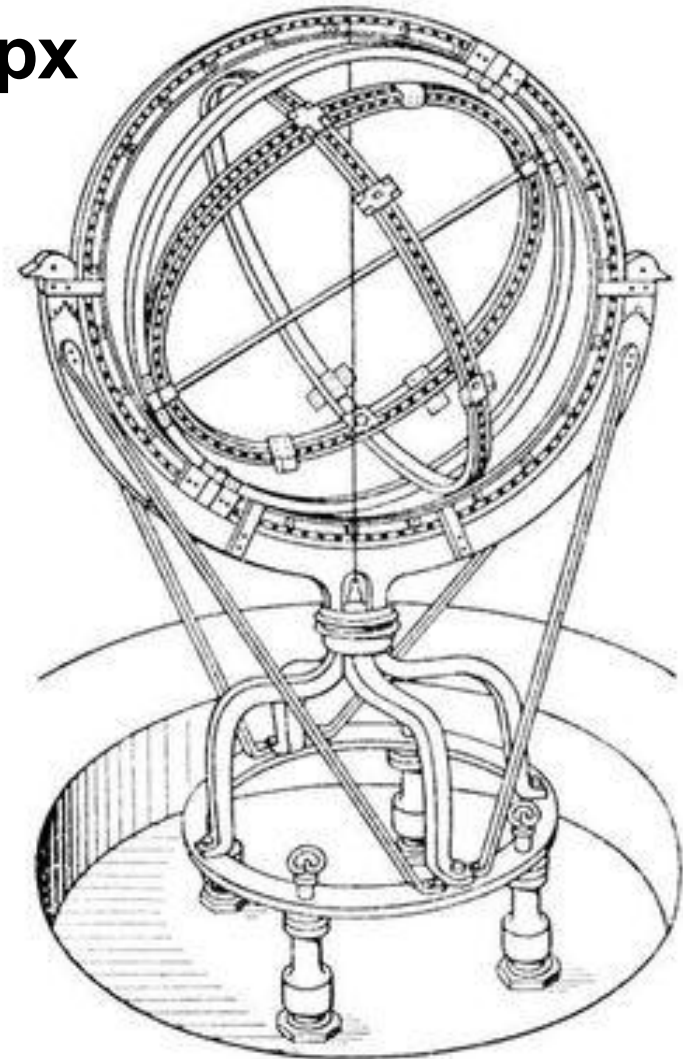
Гиппарх

Каталог

(от наблюдений “новых”)

- ✓ 850 объектов (долгота и широта)
- ✓ Звездные величины!

(Климишин, стр. 52,
слова Деламбра)



Птолемей ((127-141) - 168 гг. н.э.)

Наблюдения проводил в Египте

“Математикес синтаксеос библиа 13”

“Мегале синтаксеос”

“Мэгисте”

“Альмагест” (Климишин, стр. 53, эпиграф)

13 книг; **первое** типографское издание – **1515 г.** –
Венеция, латынь (перевод с арабского)

Греческие переводы

Одно из первых изданий на немецком - **1912 г.** - Лейпциг –
908 страниц!

Птолемей

1-ая книга – основные принципы (по Аристотелю) -
(Климишин, стр. 53 - примеры)

2-ая книга – основы сферической астрономии

3-ья книга – теория годичного движения Солнца

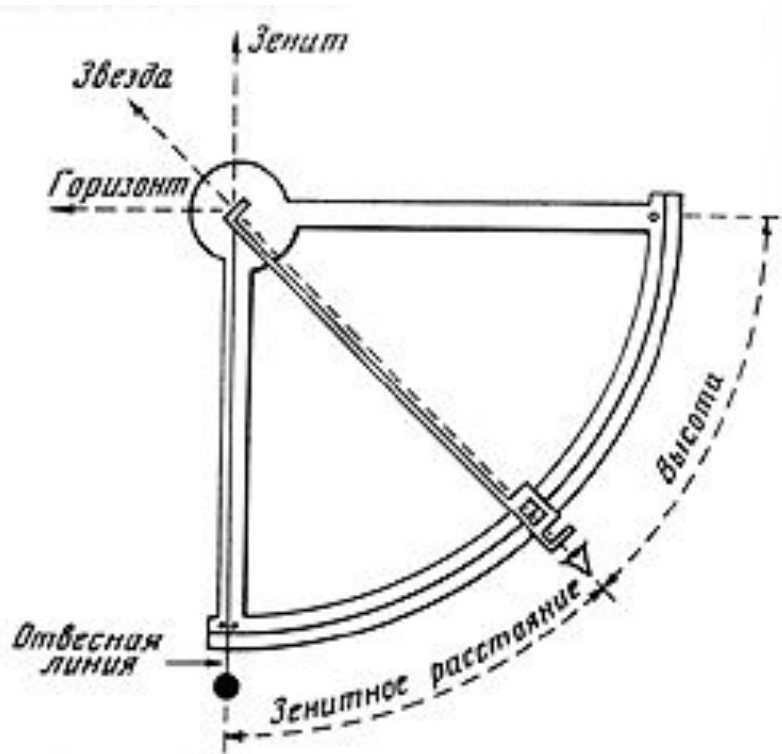
4-ая книга – теория движения Луны

...

7-ая и 8-ая книги – каталог 1022 звезд

Остальные - теория планетных движений

Птолемей



Принципиальная
схема квадранта
Клавдия Птолемея

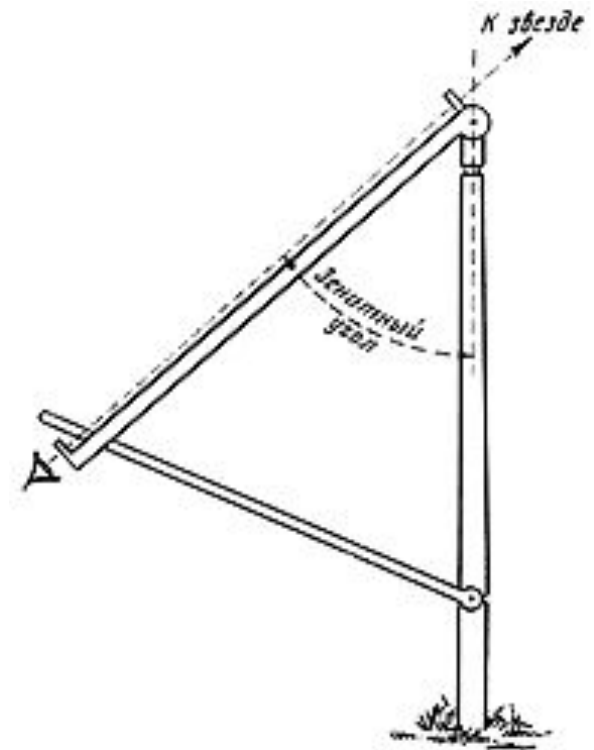
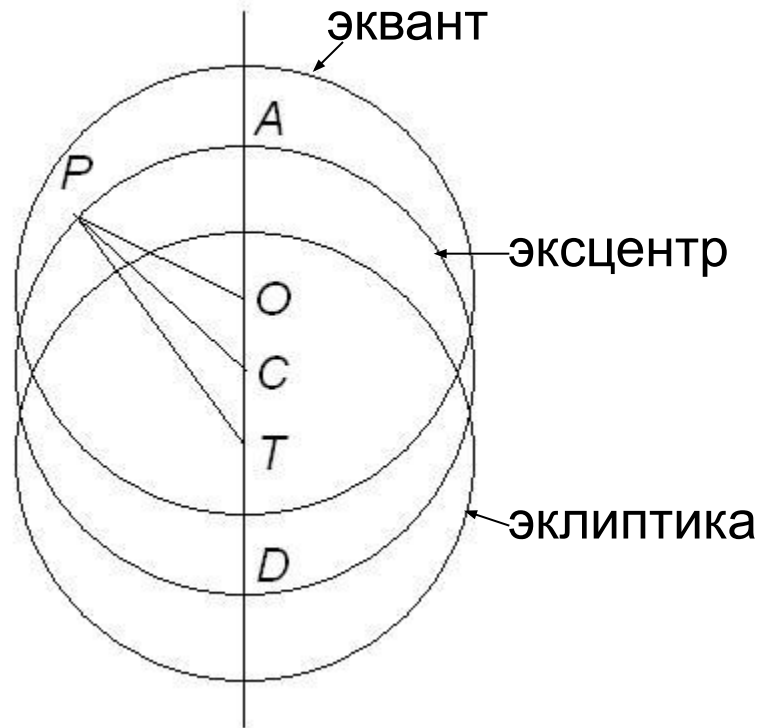


Схема трикетрума Клавдия
Птолемея ("параллактическая
линейка")

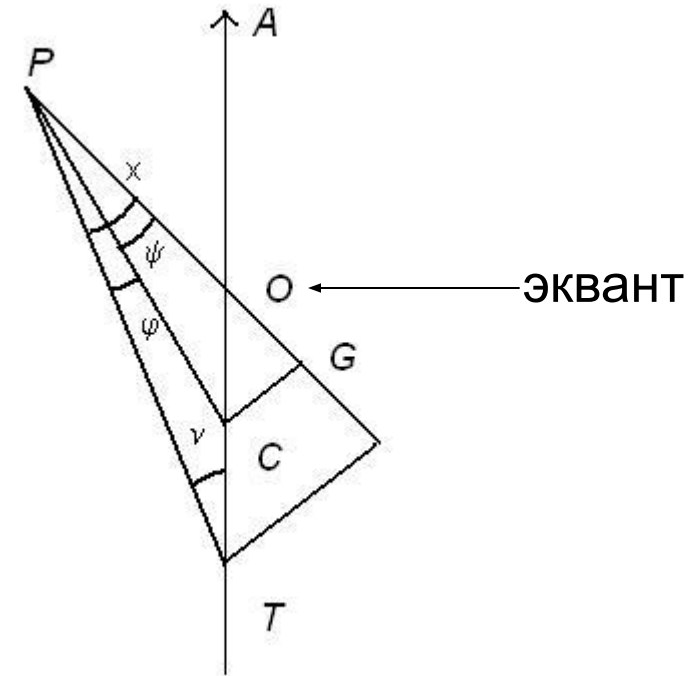
История астрономии

Геоцентрическая система мира Птолемея

Птолемей - Схема “бисекции угла”



49



44

Птолемей - Схема “бисекции угла”

$$x = 2e \sin M - (5/4) e^2 \sin 2M ,$$

Кеплерова орбита

$$r/a = 1 + e^2/2 + e \cos M - (e^2/2) \cos 2M .$$

$$x = 2e \sin M - 2e^2 \sin 2M ,$$

Гипотеза простого
эксцентриситета

$$r/a = 1 + e^2 + 2e \cos M - e^2 \cos 2M .$$

$$x = 2e \sin M - e^2 \sin 2M ,$$

Схема бисекции угла

$$r/a = 1 + (3/4) e^2 + e \cos M - (3/4) e^2 \cos 2M .$$

Птолемей - Схема “бисекции угла”

$$\delta x = (3/4) e^2 \sin 2M ,$$

Ошибки в гипотезе простого эксцентриситета

$$\delta(r/a) = -e \cos M - (e^2/2) (1 - \cos 2M) .$$

$$\delta x = -(e^2/4) \sin 2M ,$$

Ошибки в схеме бисекции угла

$$\delta(r/a) = -(e^2/4) (1 - \cos 2M) .$$

Птолемей

Схема эпициклического движения – “второе неравенство”

Наличие петель в видимых траекториях планет

(Апполоний Пергамский –

ок. 200 г. до н. э. –

возможность замены

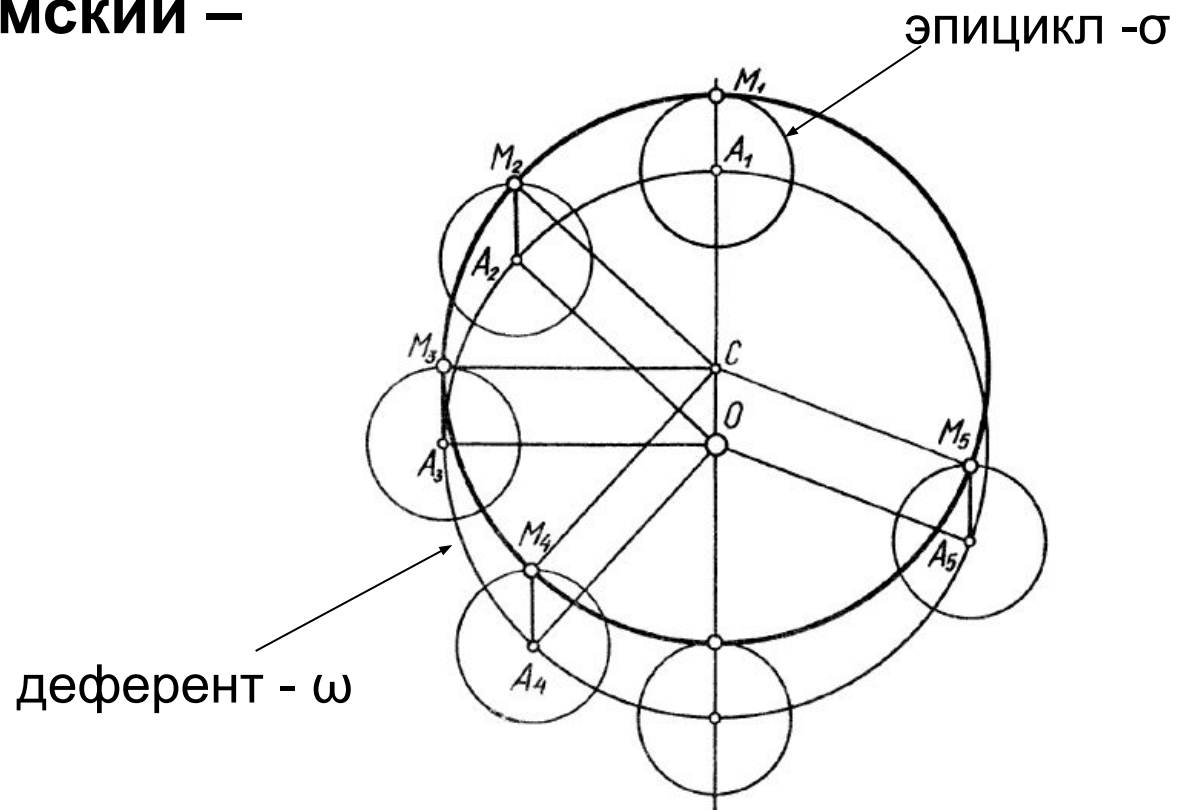
эксцентричного

движения

равномерным

эпициклическим

движением)



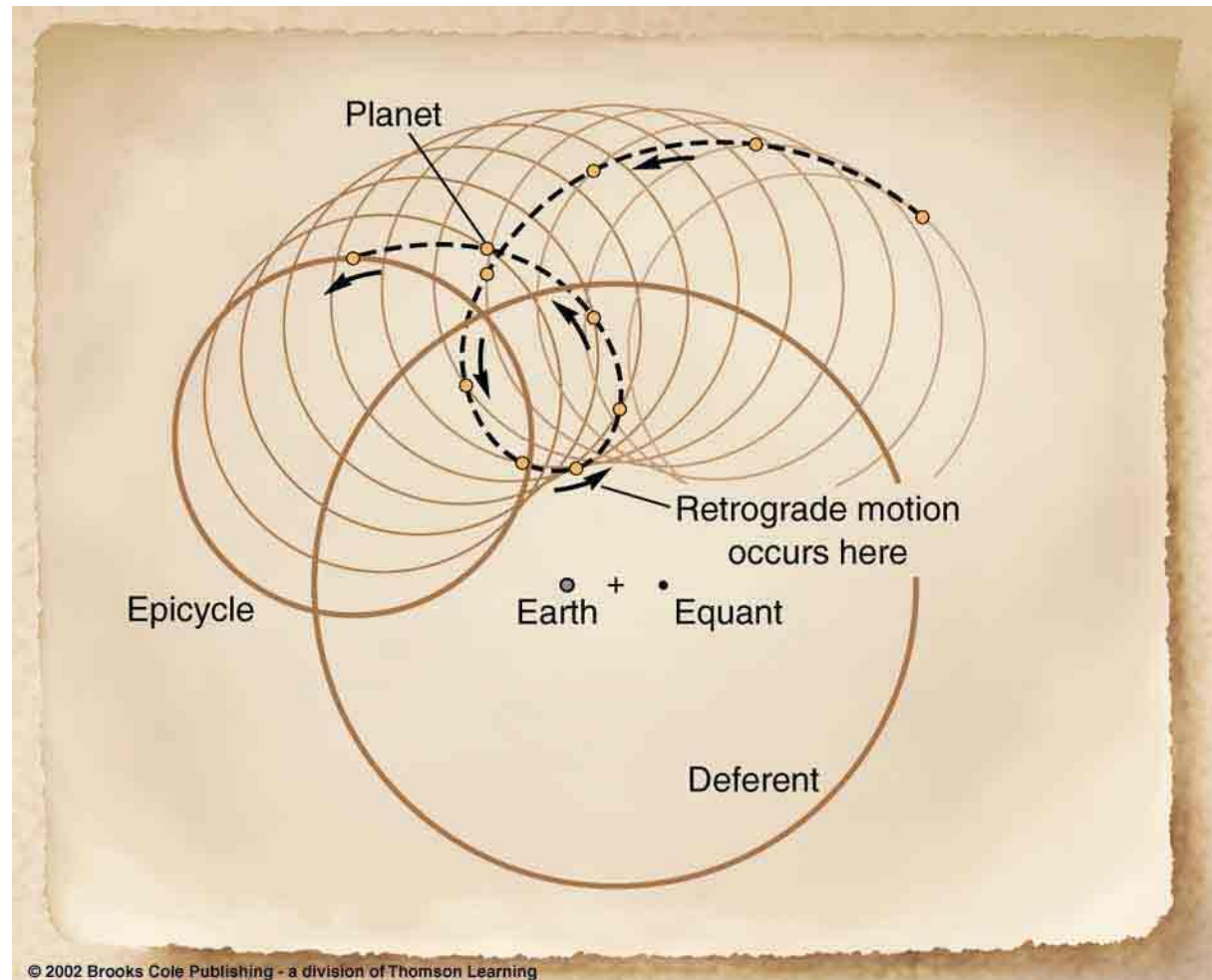
История астрономии

Геоцентрическая система мира Птолемея

Птолемей

Схема эпициклического движения – “второе неравенство”

Наличие
петель в
видимых
тректориях
планет.



Птолемей

Система мира по Птолемею

(Горбацкий, стр. 57,
слова Идельсона)

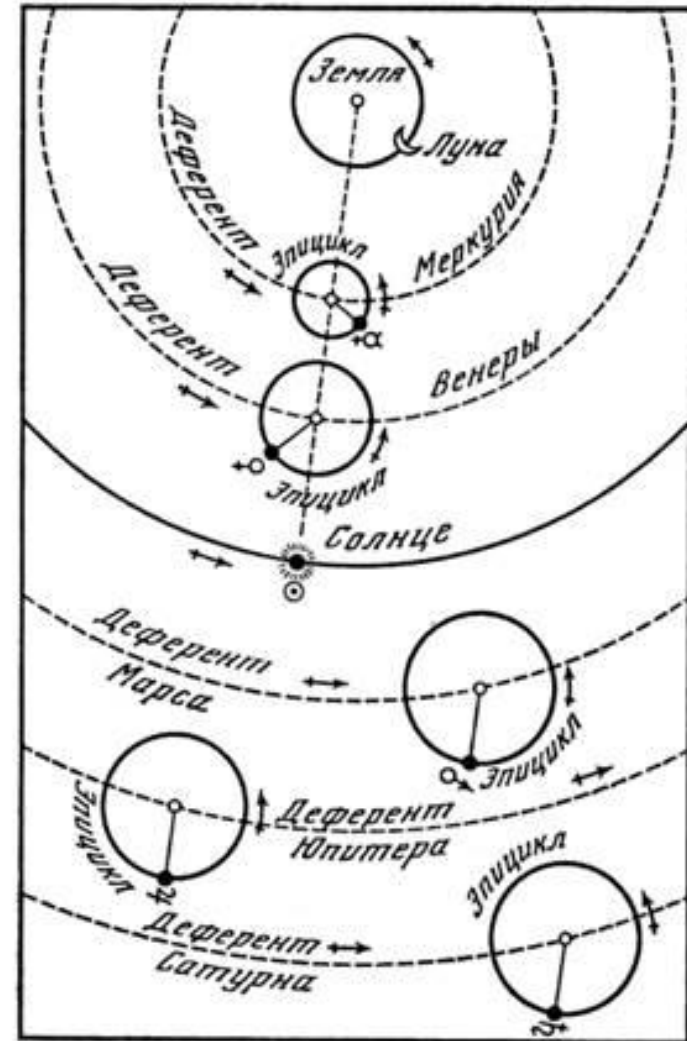


Рис. 24.
Система мира Птолемея