

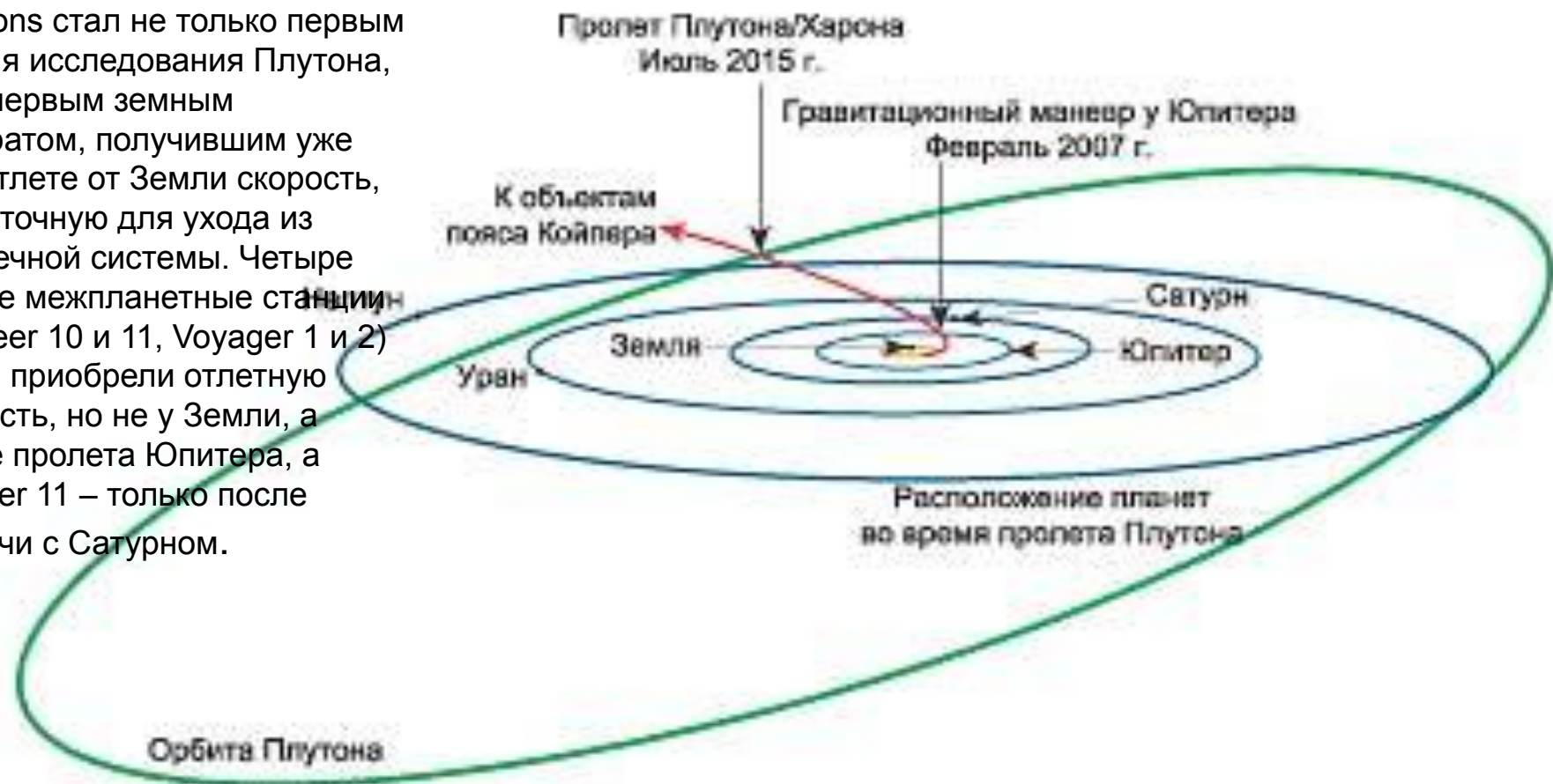
Миссия к Плутону



19 января в 19:00:00 UTC (14:00:00 EST) со стартового комплекса SLC-41 Станции ВВС США «Мыс Канаверал» стартовыми командами компании Lockheed Martin Astronautics при поддержке боевых расчетов 45-го космического крыла ВВС осуществлен пуск PH Atlas V (модель 551, номер AV-010). Впервые в истории космонавтики американская АМС New Horizons была выведена на траекторию полета к Плутону, который традиционно считается девятой и самой далекой планетой Солнечной системы.

Орбита Плутона

Интересно отметить, что New Horizons стал не только первым КА для исследования Плутона, но и первым земным аппаратом, получившим уже при отлете от Земли скорость, достаточную для ухода из Солнечной системы. Четыре другие межпланетные станции (Pioneer 10 и 11, Voyager 1 и 2) также приобрели отлетную скорость, но не у Земли, а после пролета Юпитера, а Pioneer 11 – только после встречи с Сатурном.

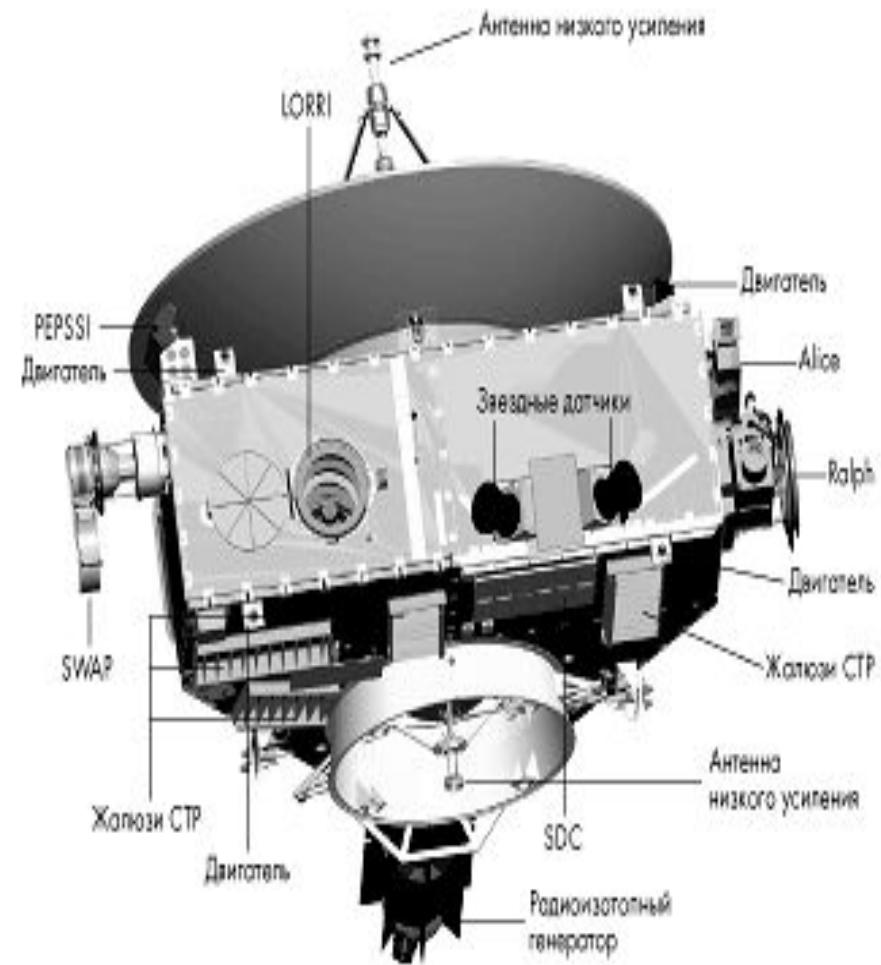
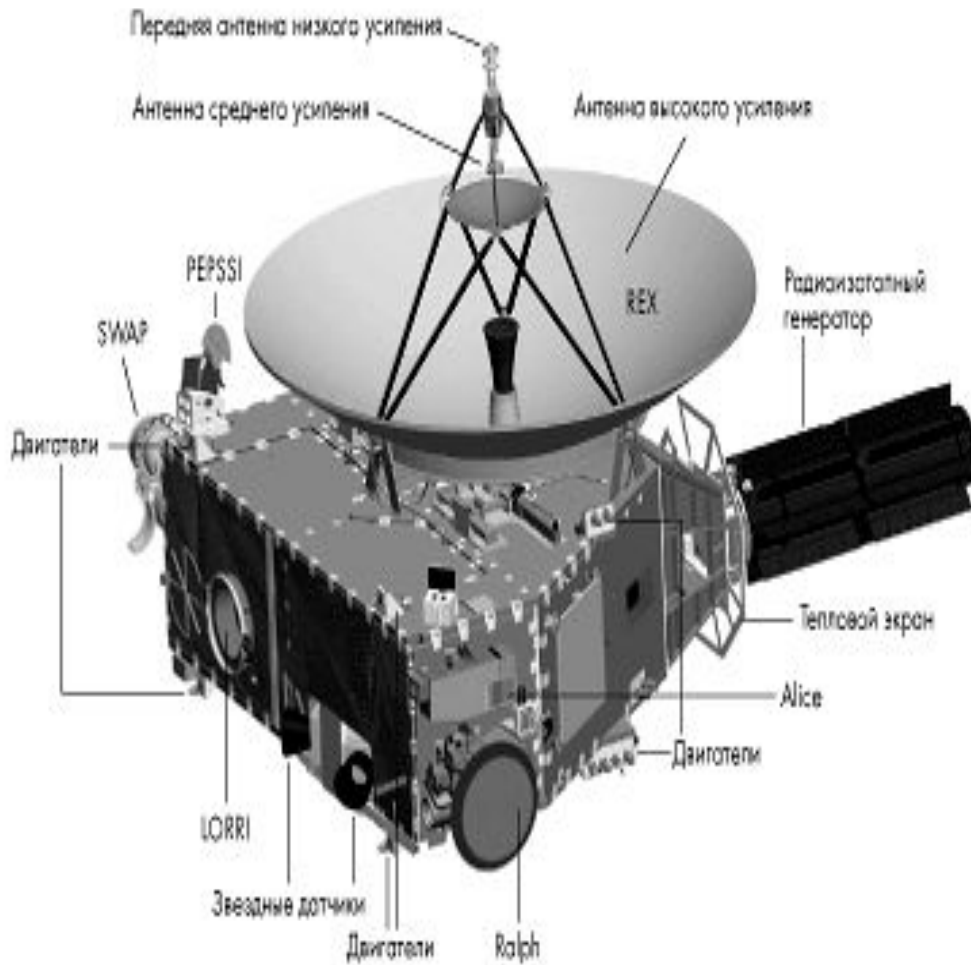


КА New Horizons

Конструктивно аппарат представляет собой несимметричную шестиугольную призму из сотовых алюминиевых панелей, опирающуюся на несущий алюминиевый цилиндр, и имеет размеры 0.69x2.11x2.74 м. Его стартовая масса составляет 478 кг, из которых 77 кг приходится на топливо (гидразин) и 30 кг – на.



Научная аппаратура



Спектрометр



Роль спектрометра энергичных частиц PEPSSI (Pluto Energetic Particle Spectrometer Science Investigation) состоит в поиске нейтральных атомов в атмосфере Плутона, которые приобретают заряд под действием ультрафиолета и уносятся с солнечным ветром. В целом его задачи во многом схожи с тем, чем будет заниматься прибор SWAP, но PEPSSI сможет определять энергию частиц вплоть до 1000 кэВ

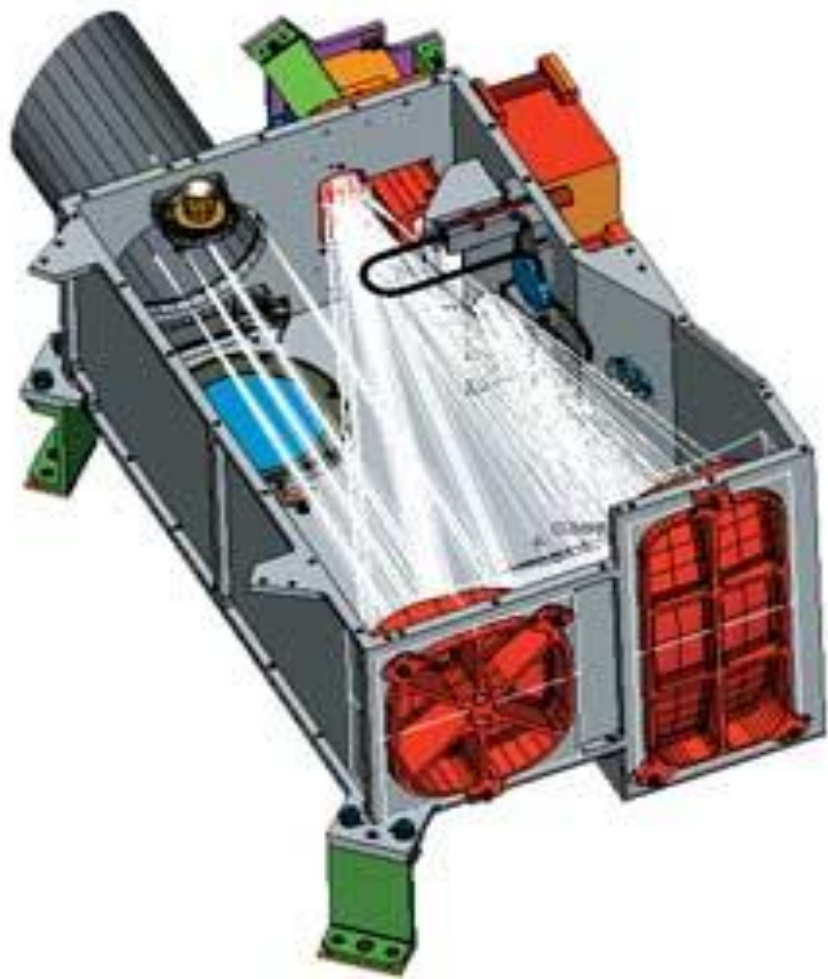
Масса прибора – 1.5 кг, средняя потребляемая мощность – 2.5 Вт. Разработчик – Лаборатория прикладной физики, научный руководитель – Ральф МакНатт (Ralph McNutt).

Печатная плата

Масса прибора – 1.9 кг, средняя потребляемая мощность – 5 Вт. Он разработан Лабораторией атмосферной и космической физики Университета Колорадо в Боулдере. Научным руководителем является Михай Гораньи (Mihaly Horanyi) из Университета Колорадо.

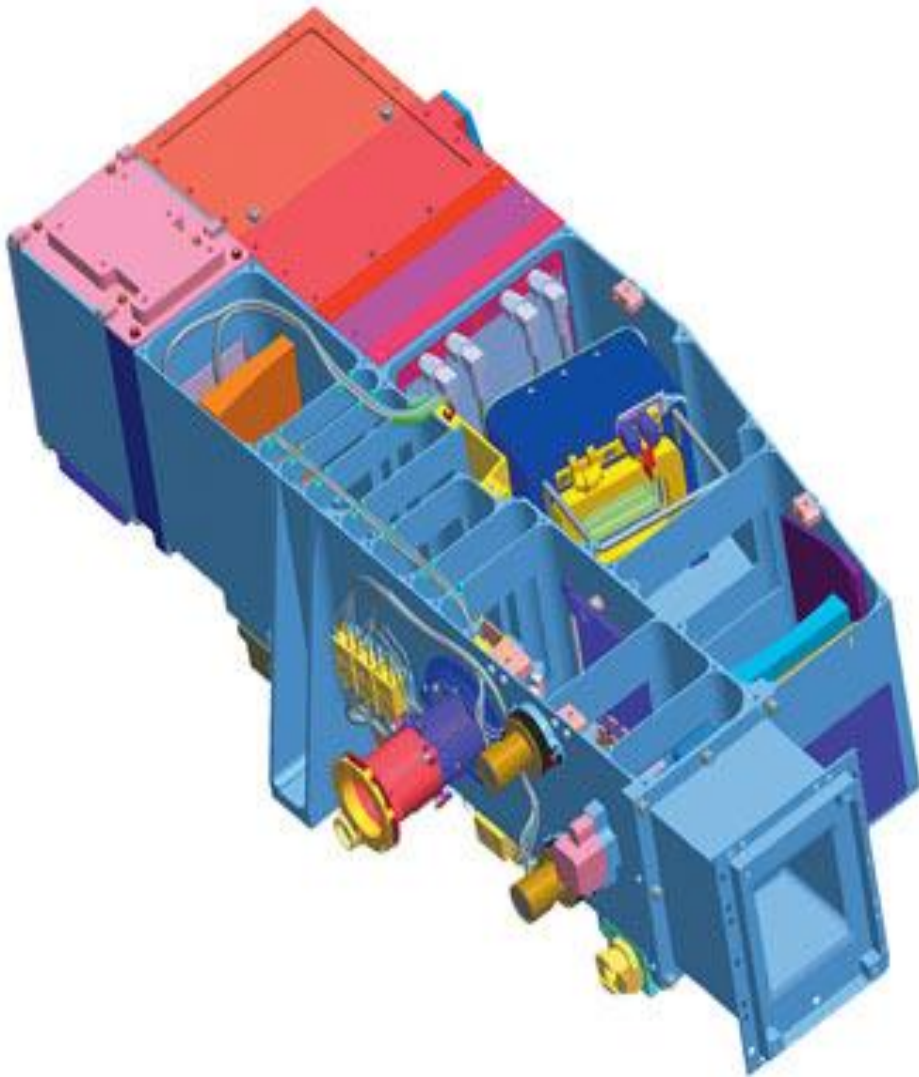


Камера



Камера для дальней съемки LORRI (Long Range Reconnaissance Imager) рассчитана на детальную съемку с высоким разрешением и съемку с большого расстояния в видимом диапазоне. Она состоит из телескопа с апертурой 20.8 см и ПЗС-матрицы. Отличительной особенностью камеры является то, что она не содержит цветных фильтров, а также подвижных частей: аппарат будет поворачиваться к объекту съемки той стороной, на которой закреплена LORRI. Зеркала камеры изготовлены из карбида кремния (SiC), что позволит им сохранять свои фокусирующие свойства при экстремально низких температурах. Масса прибора – 8.8 кг, средняя потребляемая мощность – 5.8 Вт. Разработчик – Лаборатория

Камера-спектрометр



Камера/спектрометр видимого и ИК-диапазона Ralph служит для изучения геологии и морфологии поверхности Плутона и Харона, а также для составления температурных карт и определения структурного состава поверхности. В состав инструмента входит телескоп, мультиспектральная камера видимого диапазона MVIC с семью ПЗС-матрицами и картирующий композиционный ИК-спектрометр, который получил название LEISA (Linear Etalon Imaging Spectral Array – Линейная эталонная видовая спектральная матрица).