

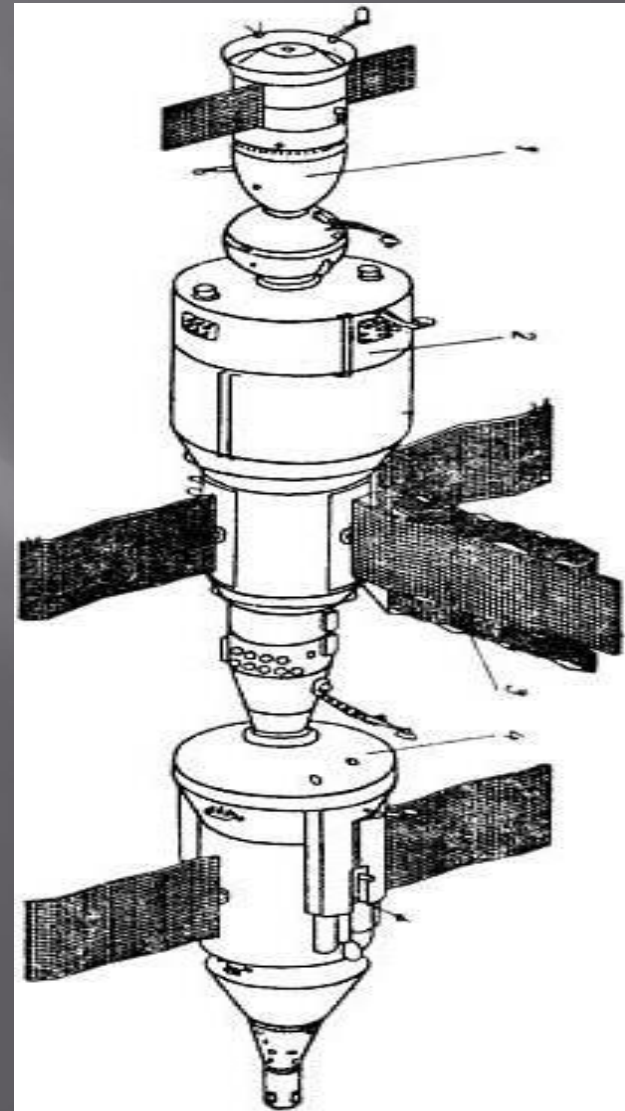
ОРБИТАЛЬНЫЕ НАУЧНЫЕ СТАНЦИИ

Алмаз, Салют, Мир, МКС

Презентация ученика 10 А класса
СОШ № 288 г.Заозерска
Артемова Артема

«Алмаз» история создания

- Успехи первых космических полетов открыли дорогу к созданию долговременных орбитальных пилотируемых станций и комплексов. Одной из первых отечественных программ в этой области стала программа разработки крупного космического комплекса "Алмаз".
- Свое начало орбитальный пилотируемый комплекс "Алмаз" ведет с конца 1964 года, когда академик В.Н.Челомей предложил заняться созданием космического наблюдательного пункта со сменяемыми экипажами из 2-3 человек и сроком активного функционирования на орбите до 2 лет. Он предназначался для решения различных задач в интересах обороны, науки и народного хозяйства. Проектирование длилось около четырех лет.



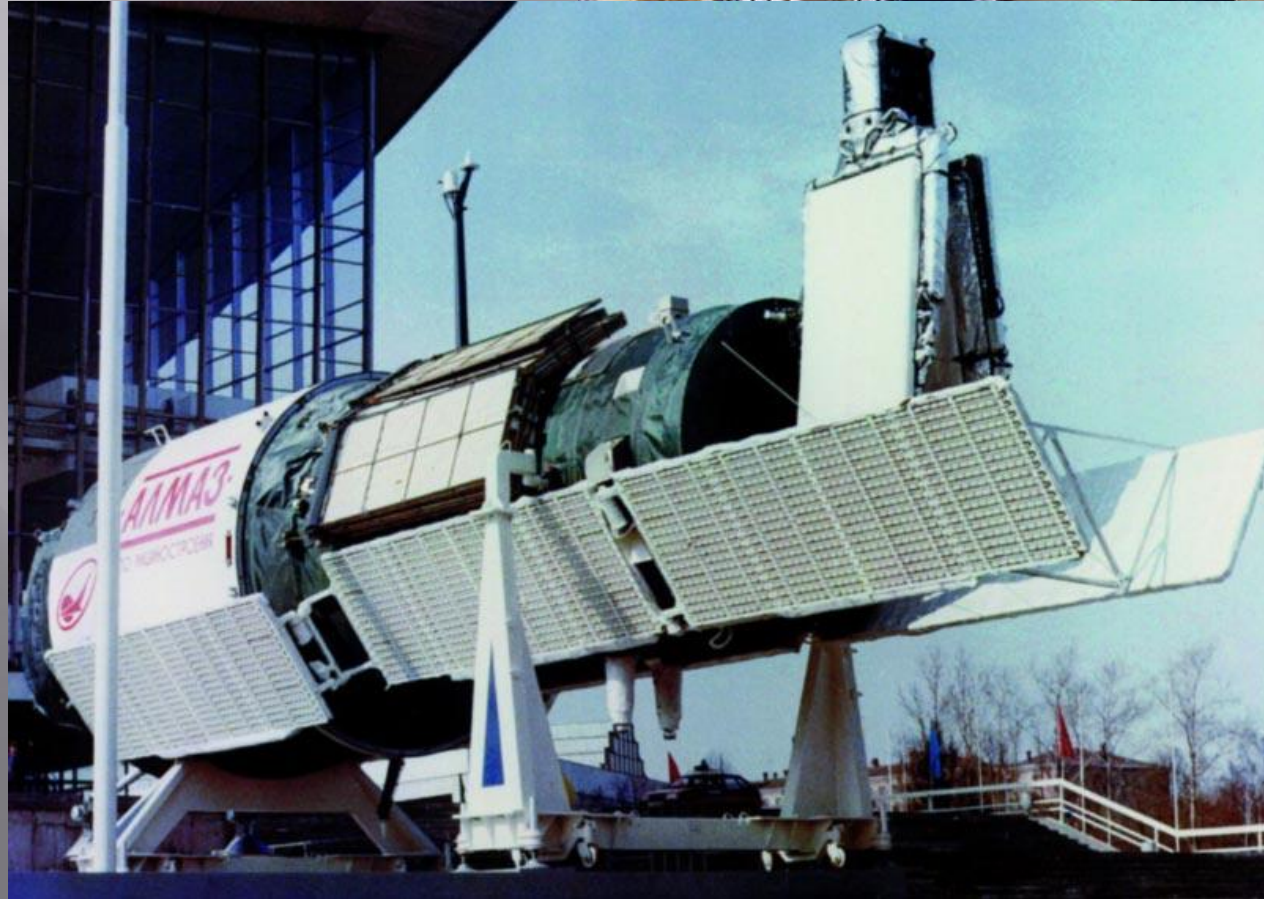
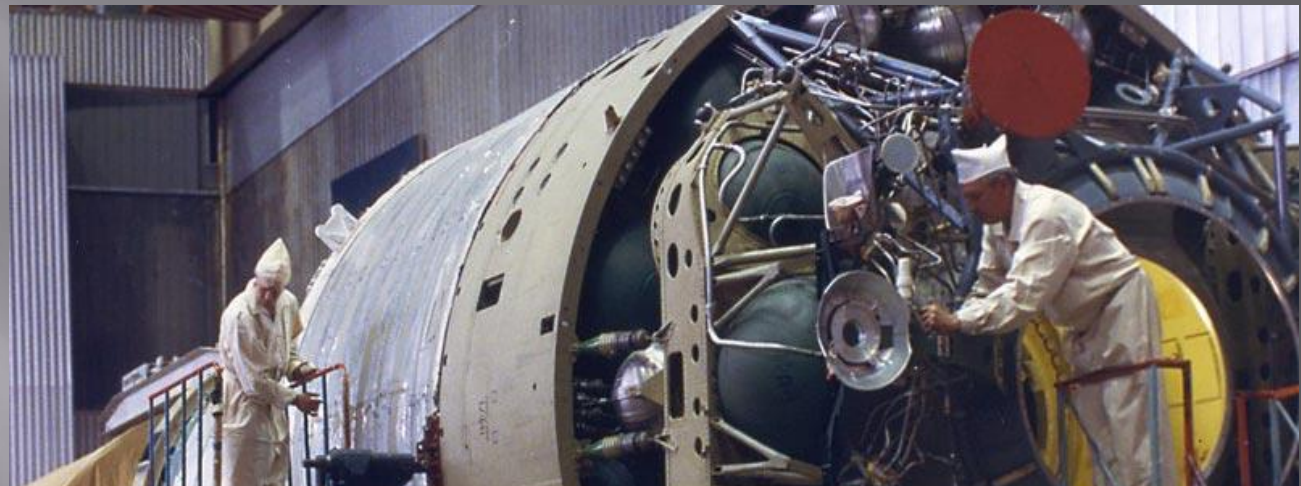
Длительность и эффективность полета станции в решающей степени определялись ее энергетическими возможностями, бортовыми запасами и организацией процессов доставки и смены экипажей.

Успешно решалась на станциях "Алмаз" и важная задача оперативной доставки на Землю полученной информации. Для этого отснятая с помощью фотоаппарата "Агат" пленка должна была проявляться прямо на станции. Затем, после её оперативного просмотра и анализа космонавтами, наиболее важные и интересные кадры могли передаваться на Землю по теле- или радиоканалам, а значительные объемы информации — доставляться в специальных капсулах, сбрасываемых со станции через пусковую камеру.



- После выталкивания из пусковой камеры станции, капсула стабилизировалась "закруткой", получала тормозной импульс и совершала баллистический спуск в атмосфере. На высоте 10...15 км вводился в действие тормозной парашют и сбрасывался теплозащитный кок. Далее контейнер либо перехватывался в воздухе вертолетом, либо на основном парашюте с включенными средствами световой и радиотехнической сигнализации опускался на Землю.





«Салют»



«Салют» история создания

- ▣ В апреле 1971 года в космосе появилась первая в мире советская долговременная орбитальная станция «Салют».
- ▣ Сама по себе эта станция не может ни взлететь, ни совершить посадку. Ее выводят на околоземную орбиту, как огромный спутник. Станция «Салют» разделена на три отсека. Самый узкий – переходной отсек. Переходный отсек – жилое помещение. На станции присутствуют тренажёры, при помощи которых космонавты укрепляют свои мышцы, и без которых не возможен ни один долговременный космический полёт.
- ▣ За рабочим отсеком находится агрегатный отсек. Так как он предназначен для размещения топливных баков и бортовых двигателей, нужды в герметизации нет. Внешняя поверхность этого отсека, как и других, используется для установки солнечных батарей, антенн, телекамеры и разных научных приборов.



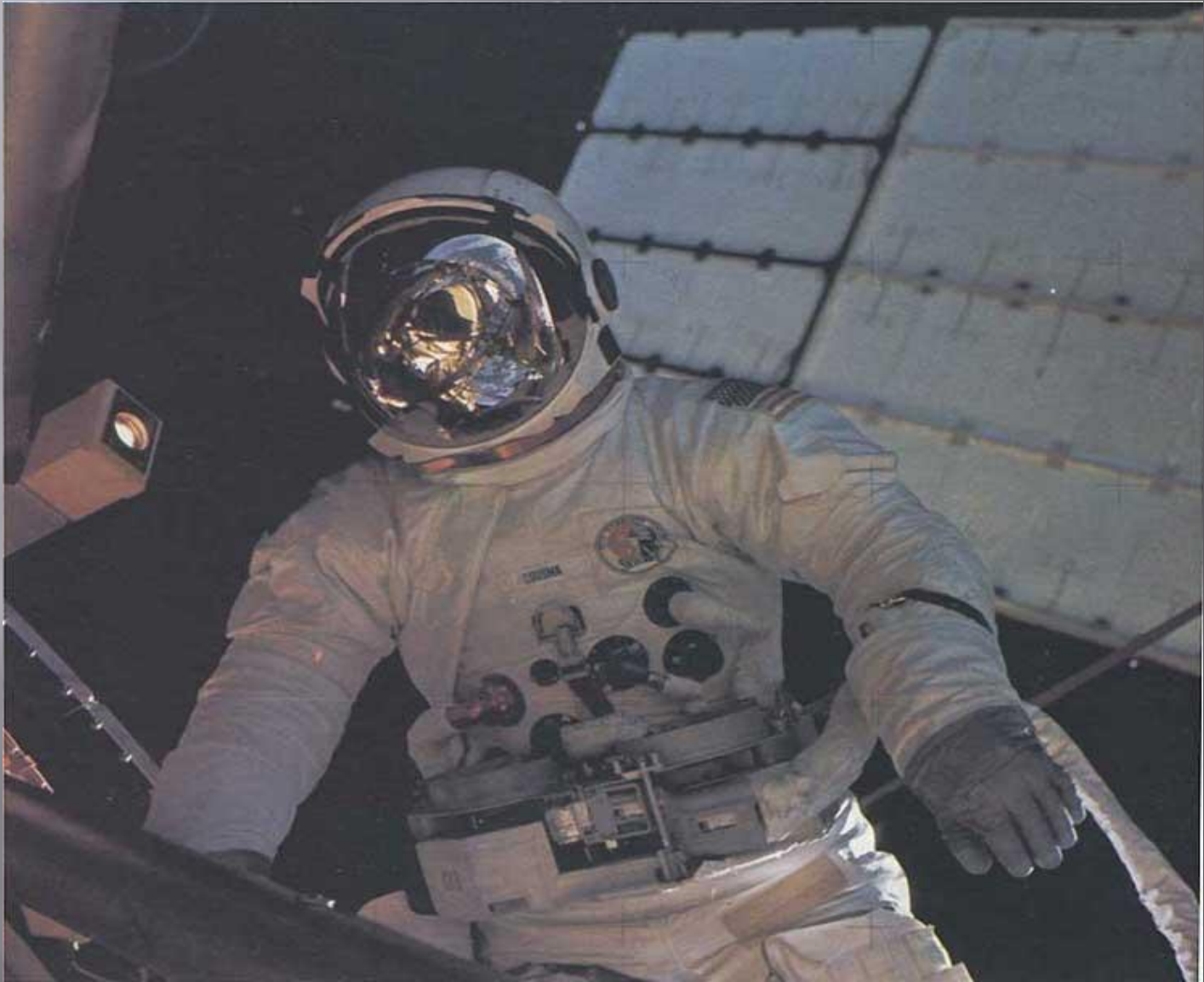
- Полет станции «Салют-6», продолжавшийся 4 года 10 месяцев, был завершён 29 июля 1982 г. За это время станция совершила 27785 оборотов вокруг Земли. За время существования станции было проведено большое число научно-технических и медико-биологических экспериментов, был накоплен богатый опыт использования долговременных космических станций.
- На станциях серии «Салют» побывали не только граждане СССР, но и представители других держав, что привело к сближению наших народов и получению опыта работы международных экипажей.



Орбитальная станция 2-ого поколения Мир



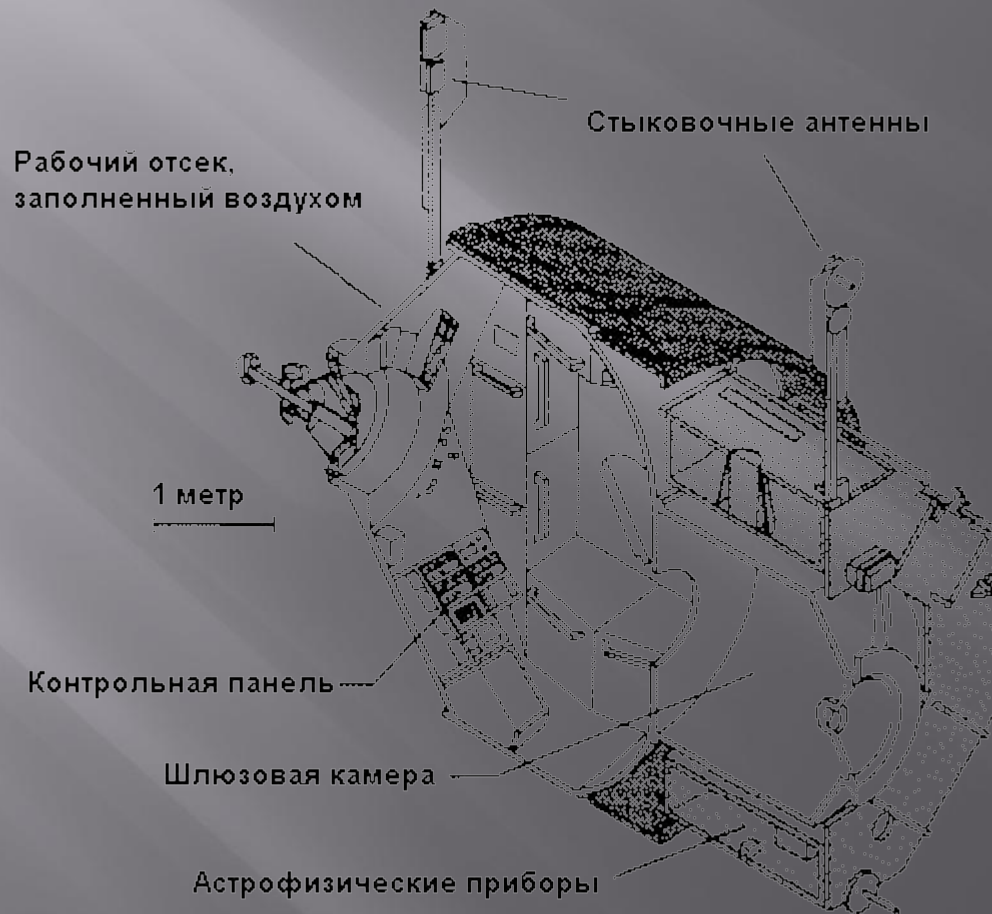
- Многоцелевой орбитальный пилотируемый комплекс "Мир" — закономерное и логичное продолжение программ "Алмаз" и "Салют". Успешная эксплуатация этого уникального космического комплекса и полученные при этом опыт и результаты существенно упрочили мировое лидерство отечественной пилотируемой космонавтики и укрепили ее международный авторитет. Разработка проекта многоцелевого пилотируемого комплекса "Мир", а затем и рабочее проектирование его базового блока — начались в середине 1979 года.
- Абсолютно новым должен был стать лишь ее носовой переходный отсек с одним осевым и четырьмя боковыми стыковочными узлами ("колобок"). Кроме того, очень существенно изменялась вся системная "начинка" станции "Мир" — устанавливалась новая БЦВМ, новая система сближения "Курс", современная система связи через спутник-ретранслятор, экономичные системы регенерации воды, воздуха и т.д. Улучшались комфорт и интерьер новой станции.



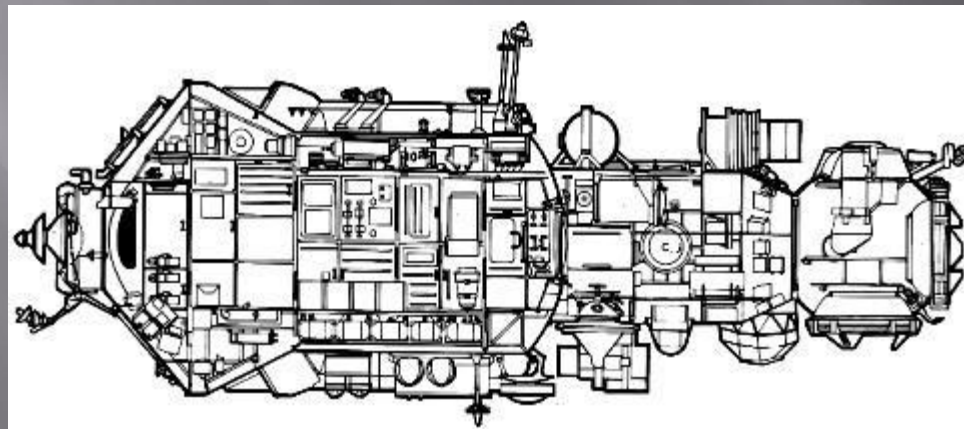
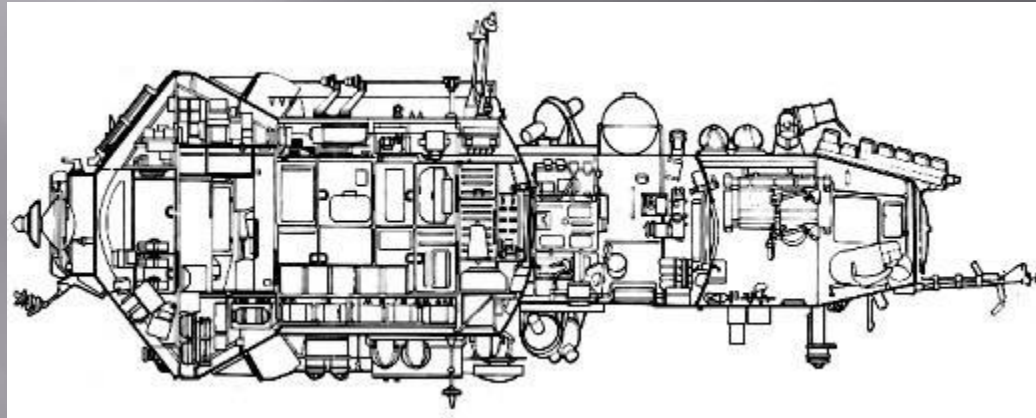
- Основное оборудование комплекса было тематически сгруппировано в пяти специализированных модулях- "Квант" , "Квант-2" , "Кристалл" , "Спектр" и "Природа".
- Астрофизический модуль "Квант" представляет собой связку герметичного отсека с оборудованием. Модуль дооснащения "Квант-2" представляет собой единый герметичный отсек большого объема с оборудованием. На его внешней поверхности размещены агрегаты ДУ модуля, топливные баки, комплект силовых гироскопов (гиродинов) для управления движением комплекса, панели солнечных батарей с автономной ориентацией, а также различные антенны и датчики.

- Стыковочно-технологический модуль "Кристалл"
- Исследовательский модуль "Спектр"
- Исследовательский модуль "Природа" После пристыковки модуля "Природа" орбитальный комплекс "Мир" обрел полную конфигурацию. Его формирование продолжалось почти 10 лет.
- Самыми значительными астрофизическими достижениями стали наблюдения с телескопами орбитальной обсерватории «Рентген», установленной на модуле «Квант», Получен огромный объем информации о рентгеновских источниках в различных районах Вселенной.
- В течение полёта станции изучалось влияние факторов открытого космического пространства на различные материалы и элементы электрорадиосистем. Выполнены многочисленные биологические исследования жизненного цикла и изменений в развитии высших растений и животных в условиях космического полета. Проводились эксперименты по электрофоретическому разделению и очистке биологически активных веществ и лекарственных препаратов. Получены и доставлены на Землю опытные партии монокристаллов белковых соединений для последующего использования в фармакологии.

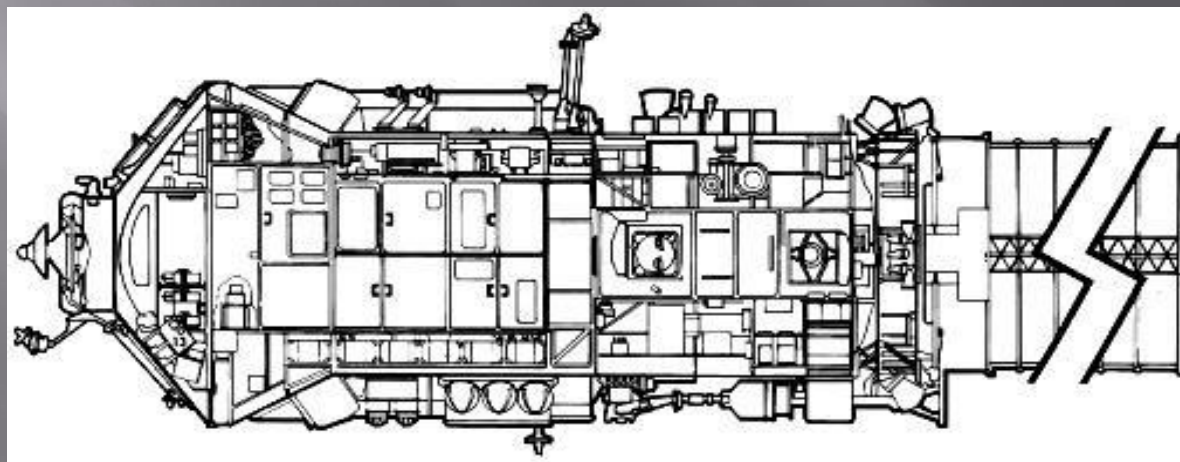
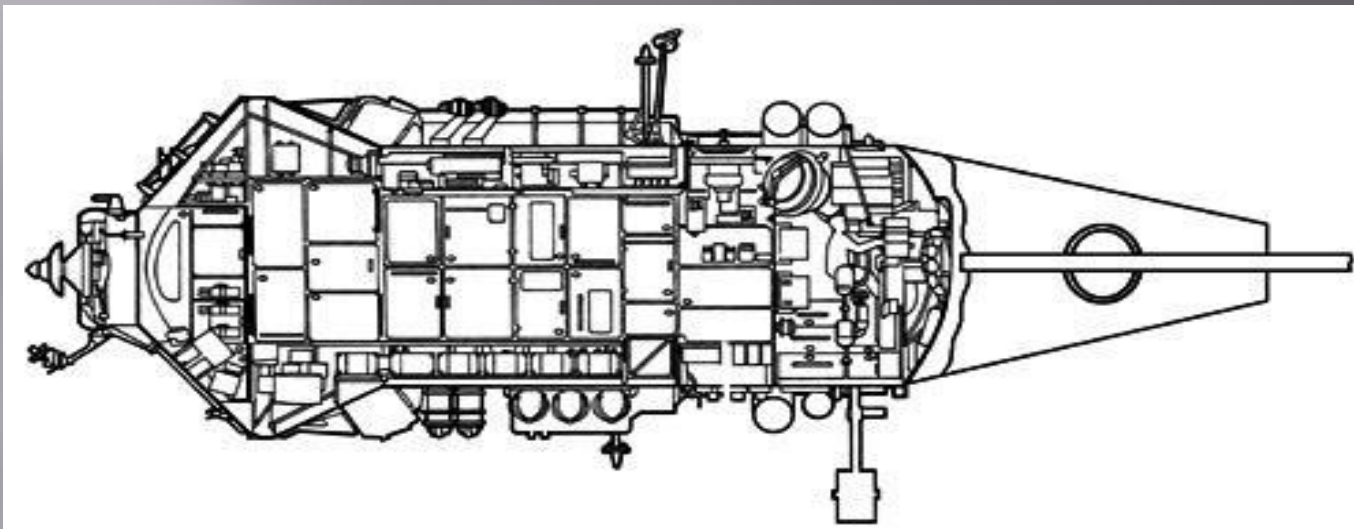
Состав - модуль «квант-1»



«Квант-2» и «Кристалл»



«Спектр» и «Природа»







MKC



- ▣ Международная Космическая Станция (МКС) — это многоцелевая космическая лаборатория, предназначенная для проведения широчайшей программы фундаментальных научных исследований космоса, атмосферы и земной поверхности, изучения, разработки новейших технологий, получения и анализа свойств новых материалов и биопрепаратов, а также отработки путей и методов дальнейшего освоения космического пространства.
- ▣ Немаловажным фактором, способствовавшим тому, что Конгресс США одобрил выделение NASA 13,1 млрд. долларов на строительство МКС, стало согласие России участвовать в этой программе. Проект стал действительно международным после присоединения к нему Европейского космического агентства (ЕКА), Канады и Японии. функциональный грузовой блок “Заря” – первый сегмент МКС. К передней части корпуса ФГБ приварен сферический герметичный переходный отсек (адаптер), предназначенный для подстыковки американского модуля "Unity" и других элементов Международной Космической Станции. Внутри корпуса ФГБ расположены приборы и оборудование различных служебных систем, систем сближения и стыковки, телеметрии, жизнеобеспечения, энергоснабжения и управления, а также места для установки научного оборудования и размещения грузов. Значительная часть оборудования блока установлена на его внешней поверхности. По своим размерам и конфигурации ФГБ "Заря". Снаружи гермокорпуса ФГБ "Заря" размещены топливные баки, допускающие до 30 циклов их дозаправки в полете, 42 двигателя коррекции, сближения, причаливания и стабилизации, агрегаты обеспечения теплового режима, радиаторы, трубопроводы и арматура, антенное и датчиковое оборудование, телекамеры, световые маяки и разворачиваемые в полете панели солнечных батарей с автономной ориентацией на солнце.



▣ **Международная Космическая Станция**

- ▣ 4 декабря 1998 года американский шаттл Endeavour вывел на орбиту второй сегмент — блок Unity. Кстати, именно вследствие своей модульной структуры, МКС, в определённой степени, является близким родственником станции "Мир".
- ▣ Служебный модуль (СМ), создание которого в Центре имени М. В. Хруничева шло практически всё время параллельно с ФГБ "Заря", представляет собой существенно модернизированный вариант базовый блок орбитального комплекса "Мир". СМ выводился на орбиту третьим по счёту (после ФГБ и американского модуля "Unity") и был пристыкован к их связке (ФГБ при этом выполняет активную роль).
- ▣ Важнейшим элементом СМ, как и на базовом блоке "Мира", является переходный отсек с одним осевым и двумя боковыми стыковочными узлами. По сравнению с "Миром", этот отсек существенным образом усовершенствован в направлении повышения прочности, надёжности и герметичности его стыковочных узлов. К осевому узлу данного отсека подстыкован ФГБ, к верхнему боковому узлу будет пристыкована — научно-энергетическая платформа (НЭП), а к нижнему — Универсальный стыковочный модуль (УСМ). 12 июля 2000 года в 8.56 утра по московскому времени с космодрома Байконур был успешно осуществлен запуск ракетносителя "Протон-К" со Служебным модулем "ЗВЕЗДА" для Международной Космической Станции (МКС) на борту. Модуль "ЗВЕЗДА" был выведен на опорную орбиту. 26 июля 2000 г. модуль "Звезда" успешно состыковался с модулями "Заря" и "Unity".
- ▣ Вообще, как говорят представители NASA, уже к 2001 году МКС была крупнейшим, сложнейшим и мощнейшим комплексом в истории создания космических аппаратов. За 2002 год станция набрала в весе ещё 25,4 тонны. В конечном счёте, внутренний объём её помещений будет сопоставим с объёмом салона Боинга 747.
- ▣ На настоящий момент время работы с научными экспериментами на борту станции составило более 90 тысяч часов.

