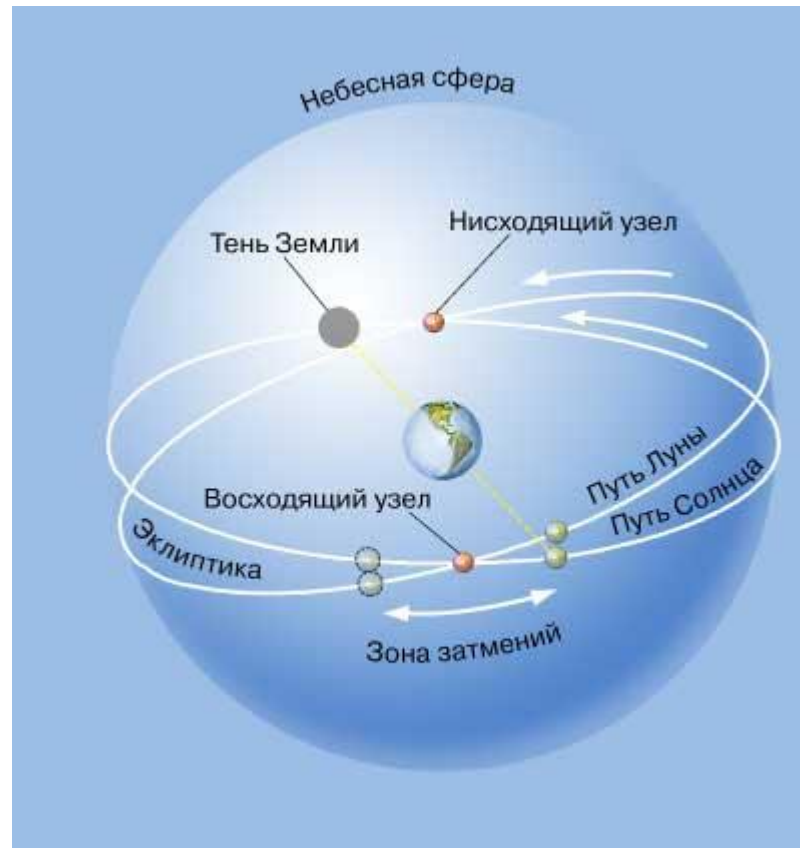


Узел Кармы

Лунные узлы – это не планеты, это точки пересечения лунной орбиты с плоскостью эклиптики. Называя их фиктивными планетами, астрология указывает на их ещё более тайную и скрытую природу, чем у реальных планет. Этой скрытой природой человека является карма. Поэтому Лунные узлы называются "кармическими". Кроме того, Голова и Хвост Дракона, как называют Лунные узлы, по легенде являются змееподобным демоном, который завладел эликсиром бессмертия. Стало быть, вопросы жизни и смерти, постоянных инкарнаций и реинкарнаций находятся в непосредственной энергетической и кармической зависимости у Лунных узлов.



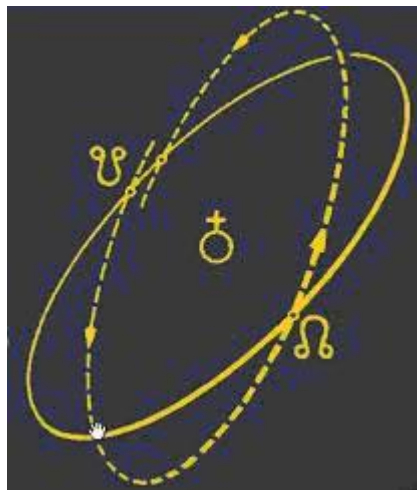
Лунный узел служит указателем для развязывания, в глобальном плане, кармических причин и следствий. Он указывает на то, как и через что человек будет идти к совершенству. Рассмотрите свои формулы. Обратите внимание на то, директный узел кармы или ретроградный.



Санскритское слово "карма" означает – закон воздаяния, но ведь и все религиозные книги у всех народов, вся Библия пронизаны словами "И воздастся вам по делам вашим". Таким образом, если человек не движется к совершенству через планету, на которую указывает Узел кармы, то многие неприятности, проблемы и болезни он получит от этой планеты сполна.

В формуле души Лунный узел выстраивает для человека реальную энергетическую силу, которая служит **контролёром качества работы над кармой**. Точно так же, как в нашем организме эндокринная и лимфатическая системы контролируют качество духовного и душевного развития.

Вечная ретроградность Лунных узлов учит нас не тащить за собой груз кармы, а взять опыт прошлого. ***Ретроградность узла** говорит о том, что отрицательный опыт прошлого будет бить и учить человека в этой жизни. А бьёт он его за то, что человек забыл карму своих воплощений, карму своей эволюции.* Часто на эту программу указывают планеты в изгнании, имеющие ноль баллов в центре формулы.



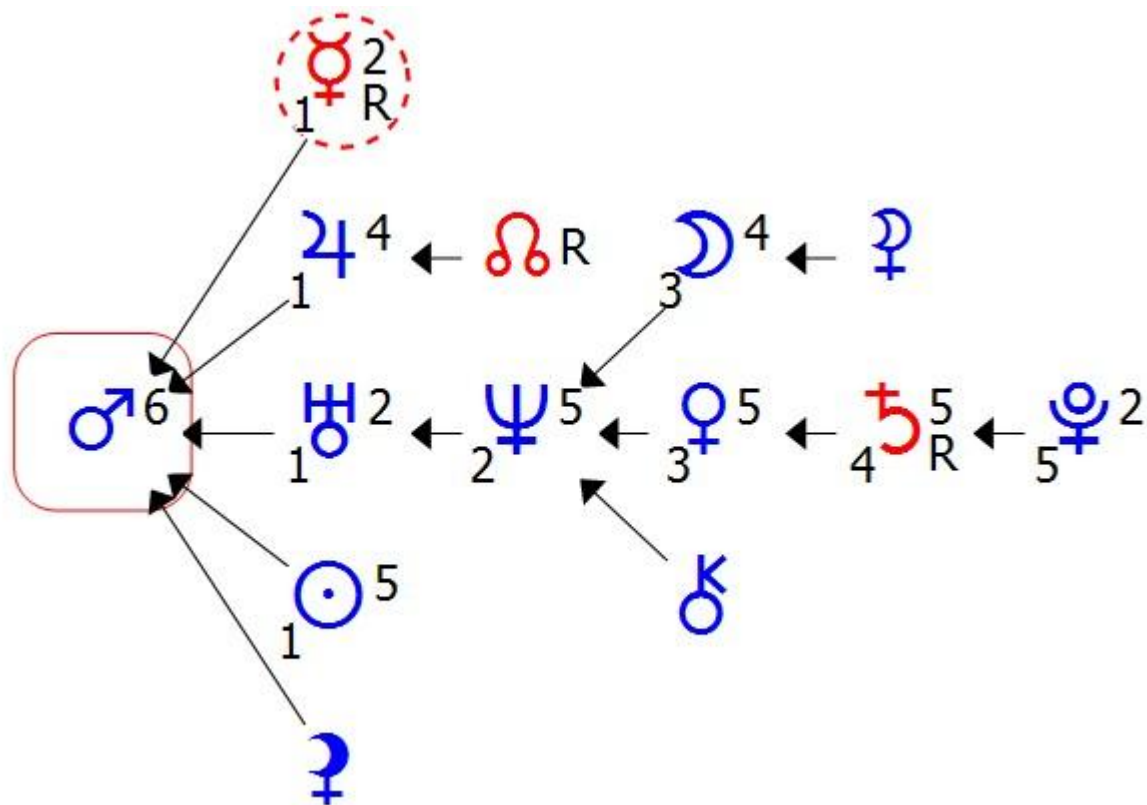
Кроме того, Узел кармы укажет и на человека, который может помочь вам достигнуть определённой цели своего совершенства.

Когда Узел кармы указывает на планету, находящуюся на какой-либо орбите, то это говорит о кармической работе человека с окружающим миром.



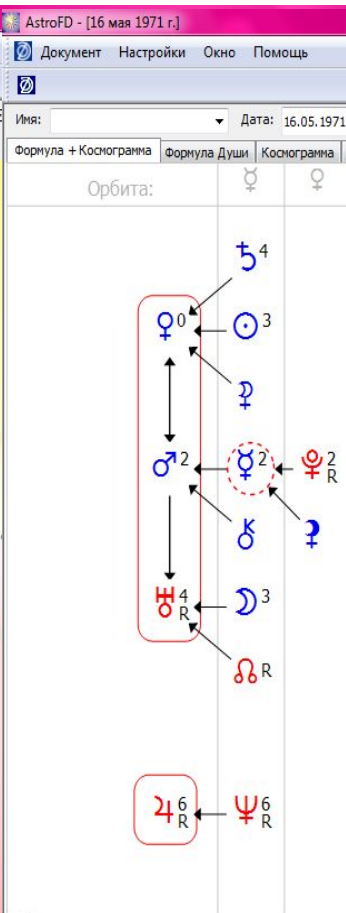
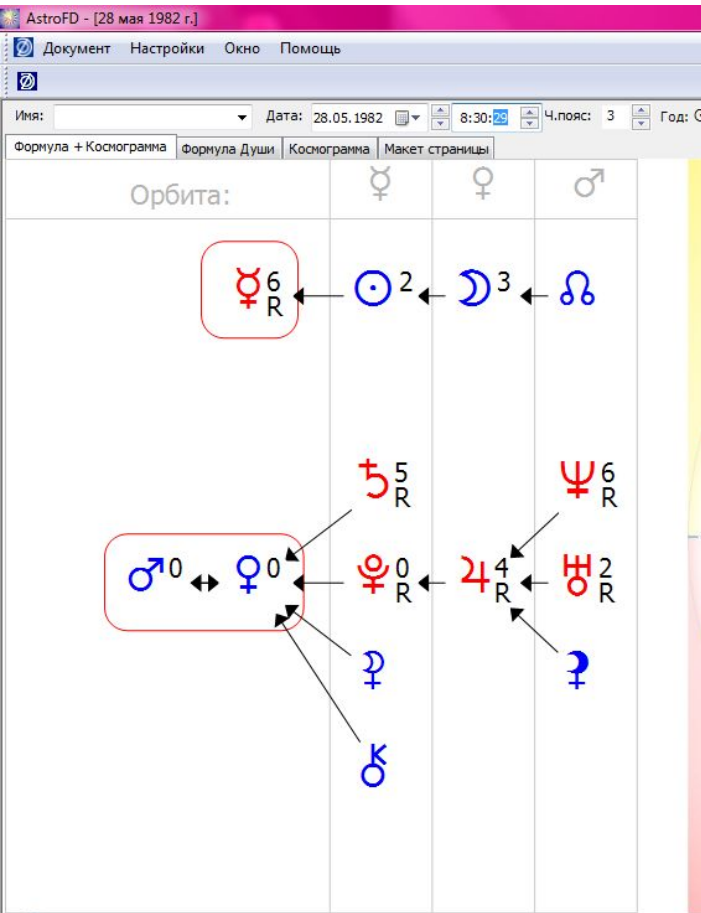
Благой человек – прощёный человек, тот, кто в прошлой жизни всем всё простил и вымолил прощение у Бога. В этой жизни благой человек всегда говорит, что "я никому и ничего не должен". Всё правильно, но ты должен родителям, которые тебя произвели на свет; должен учителям, которые тебя чему-то научили; должен семье, которую сам создашь; должен детям, которые у тебя появятся. Кроме того, должен выполнять те правила и законы общества, в которых живёшь. Если пришёл в эту жизнь благим, то и уйди из неё благим. Ещё директивный Узел кармы говорит о том, что человек в прошлой жизни не потерял память эволюционной цели своих воплощений, вспомнить эту цель – его задача, и тогда сам Бог будет помогать на жизненном пути.

Тем не менее, при прямом Узле кармы, часто много R планет. Это указывает на то, что человек в эту жизнь взял с собой программы совершенства, с которыми он не сталкивался в прошлых жизнях или они его ничему не научили. Но всё равно, при прямом Узле кармы выполнять их будет проще, легче.



Совместимость людей по Формуле Души

Формула души – это и есть тот ключик, который позволяет увидеть резонансные точки вибраций, энергетические частоты, на которые опираются люди, проявляя себя в том, что мы называем совместимостью. Каждая планета имеет свою резонансную частоту, поэтому, если у разных людей есть одинаковые планеты в центре, то они легко входят в общение, находя общие интересы. У кого-то планеты совпадают только на орбитах и тогда люди проявляют общий интерес не по основной жизненной программе, а, например, к футболу.



Формула души позволяет наглядно увидеть, по каким позициям, в резонансе каких планет люди будут притягиваться друг к другу, увидим их общие интересы и противоречия, симпатии и антипатии. Главные показатели совместимости людей находятся в центре формулы. Вторичные показатели на орбитах – если у разных людей одинаковые планеты на какой-то орбите. В толковании планет мы уже увидели, что женщина всегда будет искать те качества в мужчине, которые смоделированы Марсом и третьей орбитой её формулы

	Балл	%
Личные	10	31.3
Соц	10	31.3
Смс	12	37.5
Центр	12	37.5
Внеш	20	62.5
Всего	32	100

Пл	Дом	Уг	С	Ор
♁	♈	24°	3	1
♃	♉	8°	3	1
♅	♊	29°	2	1
♆	♋	27°	0	0
♇	♌	6°	2	0
♄	♍	2°	6R	0
♃	♎	25°	4	1
♆	♏	9°	4R	0
♅	♐	1°	6R	1
♄	♑	27°	2R	2
♃	♒	18°	0R	1
♂	♓	28°	0	2
♆	♈	29°	0	1
♅	♉	12°	0	1

ТЖ	42	42	2013
ГР	1971	49	2020
7	1978	56	2027
14	1985	63	2034
21	1992	70	2041
28	1999	77	2048
35	2006	84	2055
Время	16.05	01:20	
Ф-лы	17.05	06:32	

Существует ли между людьми резонанс? Смотрим формулу каждого отдельного человека. Если в центре формулы есть одинаковые планеты, люди находят общий язык, они слаженно работают, понимают смысл общего дела. Все будет зависеть от планеты: какая планета, такой общий язык они и найдут, такой интерес возникнет между ними. В процессуальном подходе психологии это называется Дух отношений. Если однажды перестать «кормить» этот Дух, то отношения могут перестать существовать.



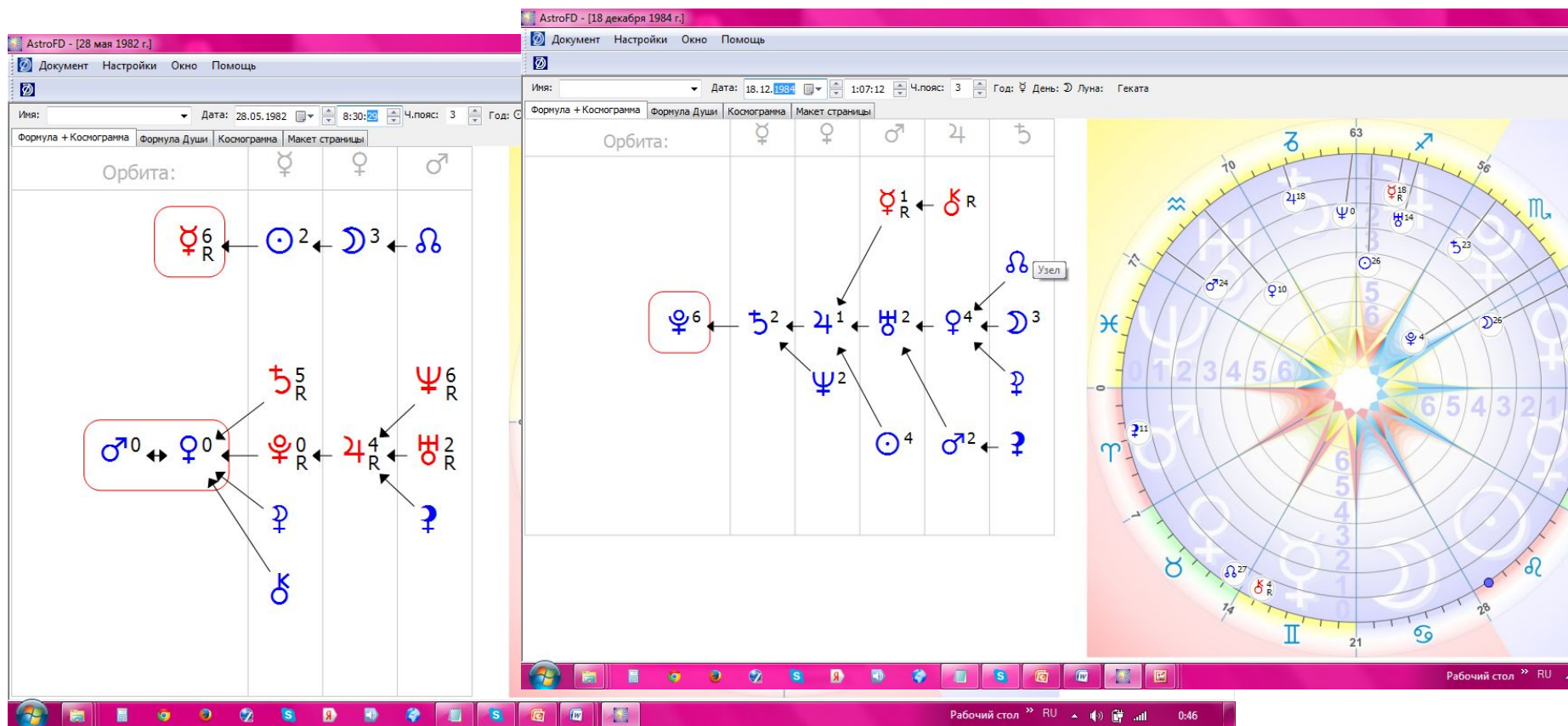
Луна тоже может сильно звучать семейно-бытовой темой, ставя людей в зависимость друг от друга, но кто-то обязательно будет главенствовать над другими членами семьи, у которых Луна в центре формулы. Все остальные планеты более прагматичны, более сухие. Например, у обоих Сатурн в центре – вопросы права, истории, юриспруденции, недвижимости им будет интересно обсуждать. Как только разговор коснется других тем, то они уже не поймут друг друга.

Если у людей, живущих вместе, центры формул души разные, нет одинаковых планет, то эти люди всегда будут говорить на разных языках, даже если будут говорить об одном и том же.



Часто одинаковая планета есть у двух людей, но у одного стоит всего одна планета в центре, а у другого – их 3-5. Между ними будет резонанс, но у кого больше планет, тому больше и надо. Мать с пятью планетами в центре будет давить на ребенка, у которого только одна планета, – он будет шараться от такой мамки, говоря ей: "Да, это все твое, мама, но я не могу жить тем, чем ты живешь". Ведь у него нет этих планет в центре формулы, он не потянет этого. Вот почему возникает несовместимость, происходят непонимания, недомолвки и даже конфликты.

Если у человека один центр, а у другого – два-три, то ясно, что первый всё будет валить в одну кучу, а другой – разбирать на отдельные части, классифицировать, да поучать первого.



Формула успеха

Строится по тем же правилам построения планетарной цепочки, что и формула души.

Она строится на день начала какого-либо дела, события или важной даты, когда было получено разрешение, поставлена печать. Свою коррекцию внесёт и формула на день получения документов в руки.

Всегда интересны формулы успеха на день бракосочетания.

Положение Марса и Венеры расскажет о том, в какой связке муж и жена будут идти по жизни, как быстро надоедят они друг другу, насколько будут зависимы от родителей (Плутон), кто из них возьмёт на себя заботы по дому (Луна и Сатурн) и т.д. Формула покажет, кто из супругов чаще должен быть в командировках, чем дома, чтобы статус семьи сохранился дольше. Правда, всегда нужно учитывать и индивидуальные формулы людей, которые образовали общий союз или дело. Сделайте формулу на день образования своей семьи, своих родственников или знакомых, и вы быстро поймёте энергетику семьи и взаимоотношения мужа с женой.

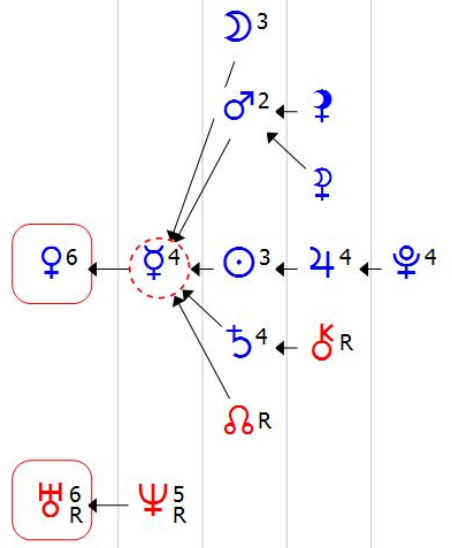
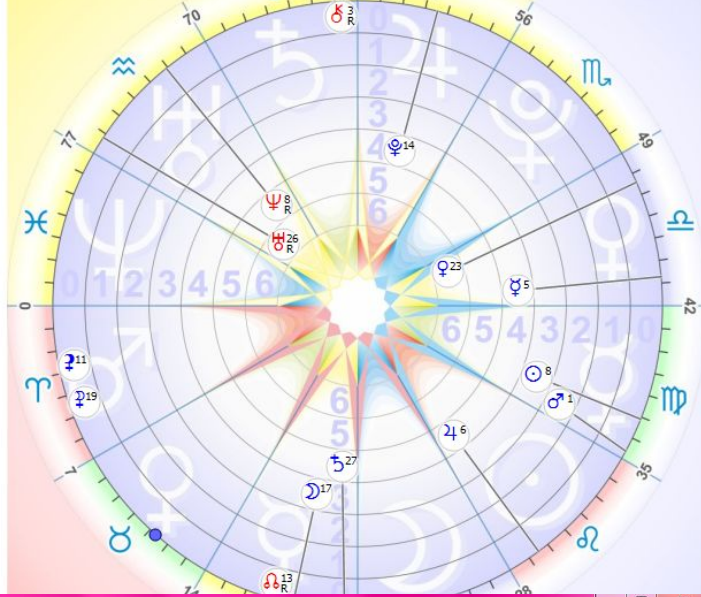
В формуле успеха важно учесть планеты, которые наиболее успешно справятся с возложенной на них задачей. Естественно, что такие планеты должны быть в центре формулы успеха. Тогда и успех обеспечен, и потери минимальны.

Соц	15	36.6
Транс	12	29.3
Центр	29	70.7
Всего	41	100

Пл	Дом	Уг	С	Ор
☉	II	8°	3	2
☽	II	17°	3	2
♃	♏	5°	4	1
♄	♏	23°	6	0
♅	♏	1°	2	2
♁	♏	6°	4	3
♂	II	27°	4	2
♆	♏	26°	6R	0
♁	♏	8°	5R	1
♁	♏	14°	4	4
♁	II	13°	0R	2
♁	♏	11°	0	3
♁	♏	19°	0	3
♁	♏	3°	0R	3

ТЖ	11	42	2044
ГР	2002	49	2051
7	2009	56	2058
14	2016	63	2065
21	2023	70	2072
28	2030	77	2079
35	2037	84	2086

Время 30.08 14:44
Ф-лы 02.09 00:14



AstroFD - [16 мая 1971 г.]

AstroFD - [28 мая 1982 г.]

Имя: _____ Дата: 16.05.1971 15:30:29

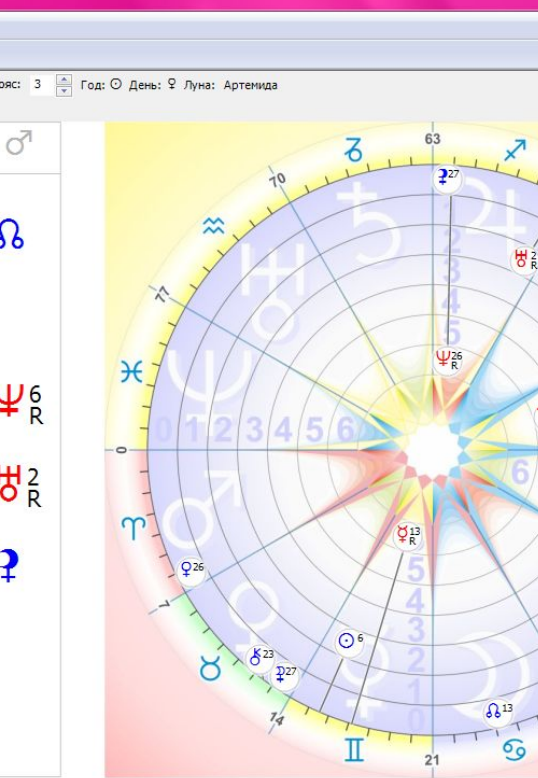
Формула + Космограмма | Формула Души | Космограмма | Макет страницы

Орбита:

Имя: _____ Дата: 28.05.1982 8:30:28 Ч.пов.: 3 Год: ☉ День: ♀ Луна: Артемид

Формула + Космограмма | Формула Души | Космограмма | Макет страницы

Орбита:



Личные	Балл	%
Соц	9	32.1
Транс	8	28.6
Центр	6	21.4
Внеш	22	78.6
Всего	28	100

Пл	Дом	Уг	С	Ор
☉	II	6°	2	1
☽	II	16°	3	2
♃	II	13°	6R	0
♄	♏	1°	0	0
♅	♏	1°	4R	2
♁	♏	15°	5R	1
♁	♏	2°	2R	3
♁	♏	26°	6R	3
♁	♏	24°	0R	1
♁	♏	13°	0	3
♁	♏	27°	0	3
♁	♏	27°	0	1
♁	♏	23°	0	1

ТЖ	31	42	2024
ГР	1982	49	2031
7	1989	56	2038
14	1996	63	2045
21	2003	70	2052
28	2010	77	2059
35	2017	84	2066

Время 27.05 06:27
Ф-лы 29.05 09:42

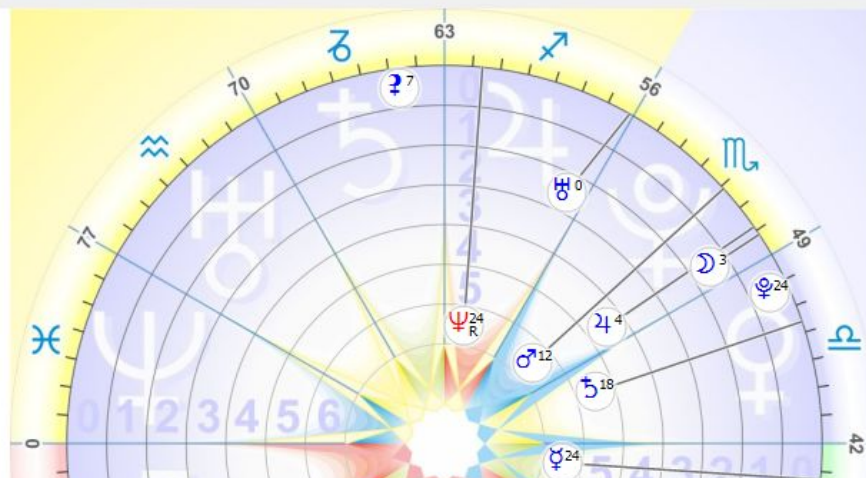
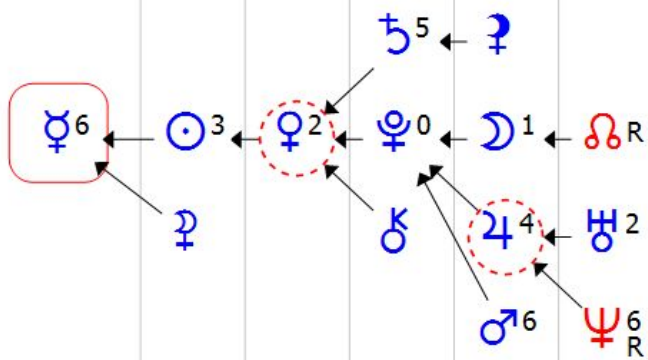
Транзитная формула души

Такую формулу можно строить на любой значимый день вашей жизни. Очень хорошо она работает на транзитный день рождения. Если какая-то планета в вашей формуле души находится далеко от центра, оставаясь недоступной для реализации, то на транзитный день рождения она может оказаться в центре формулы и будет весь год, до следующего дня рождения, способствовать успеху. Куй железо, пока горячо.

Кроме того, тема или вопрос, которые вы хотите рассмотреть на сегодняшний или ближайший день, планетарно находится не в центре, а на какой-то орбите. Это вам подсказка того, как взять ситуацию под контроль, через какую орбиту выйти на неё, чтобы она решилась наилучшим образом. Например, вам завтра нужны деньги, а Венера, отвечающая за их наличие, находится на третьей орбите. Это означает, что вы их можете получить через какого-то мужчину, военного, спортсмена, хирурга или зубного врача. Могут быть и другие средства их достижения через Марс, но это уже уголовно наказуемо

При транзитной формуле души можно подождать, когда нужная вашему делу планета попадёт в центр.

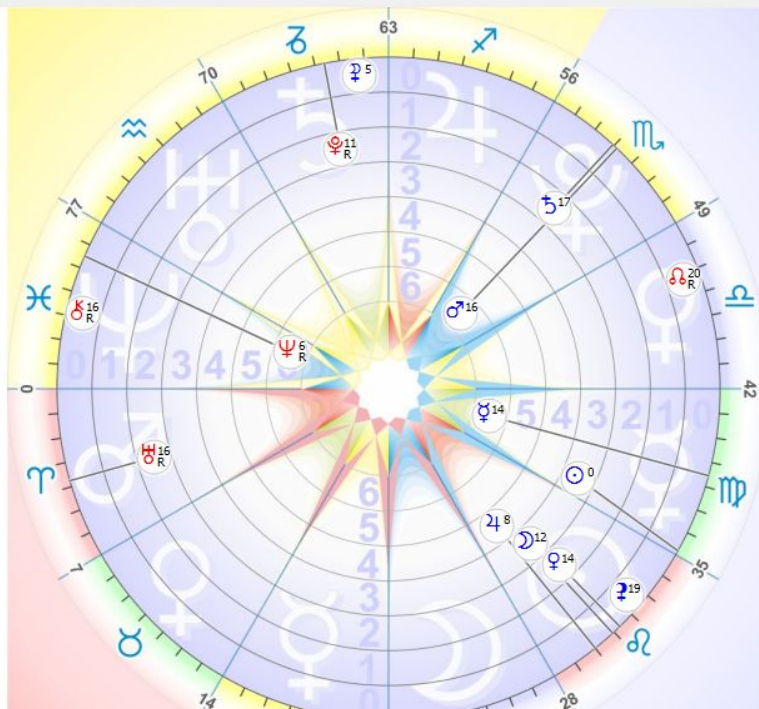
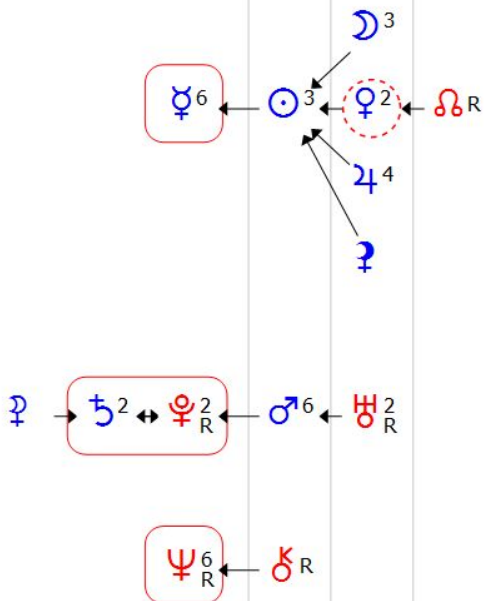
Орбита:



	Балл	%
Личные	18	51.4
Соц	9	25.7
Транс	8	22.9
Центр	6	17.1
Внеш	29	82.9
Всего	35	100

Пл	Дом	Уг	С	Ор
☉	II	0°	3	1
☾	II	3°	1	4
♀	II	24°	6	0
♂	II	11°	2	2
♂	III	12°	6	4
♃	III	4°	4	4
♃	III	18°	5	3
♃	III	0°	2	5
♃	III	24°	6R	5
♃	III	24°	0R	5
♃	III	12°	0R	5
♃	III	7°	0	4
♃	III	9°	0	1
♃	III	27°	0	3

Орбита:



	Балл	%
Личные	20	55.6
Соц	6	16.7
Транс	10	27.8
Центр	16	44.4
Внеш	20	55.6
Всего	36	100

Пл	Дом	Уг	С	Ор
☉	II	0°	3	1
☾	II	12°	3	2
♀	II	14°	6	0
♂	II	14°	2	2
♂	III	16°	6	1
♃	III	8°	4	2
♃	III	17°	2	0
♃	III	16°	2R	2
♃	III	6°	6R	0
♃	III	11°	2R	0
♃	III	20°	0R	3
♃	III	19°	0	2
♃	III	5°	0	1
♃	III	16°	0R	1

ТЖ	0	42	2056
ГР	2014	49	2063
7	2021	56	2070
14	2028	63	2077
21	2035	70	2084
28	2042	77	2091
35	2049	84	2098
Время	23.08	07:45	
Ф-лы	25.08	12:31	

ГЖ	31	42	2024
ГР	1982	49	2031
7	1989	56	2038
14	1996	63	2045
21	2003	70	2052
28	2010	77	2059
35	2017	84	2066
Время	23.08	18:19	
Ф-лы	26.08	04:10	

Домашнее задание 2:

1. Просмотреть лекцию Астрогора про восходящий узел
2. Обозначить свои кармические задачи и растолковать их для себя, результаты выложить в группе в ВК
3. Прочитать новые материалы выложенные в ВК и принять новые данные
4. Сделать себе транзитную Формулу на новый 2014 год
5. Создать анализ совместимости любых партнерских отношений, результаты выложить в группе в ВК