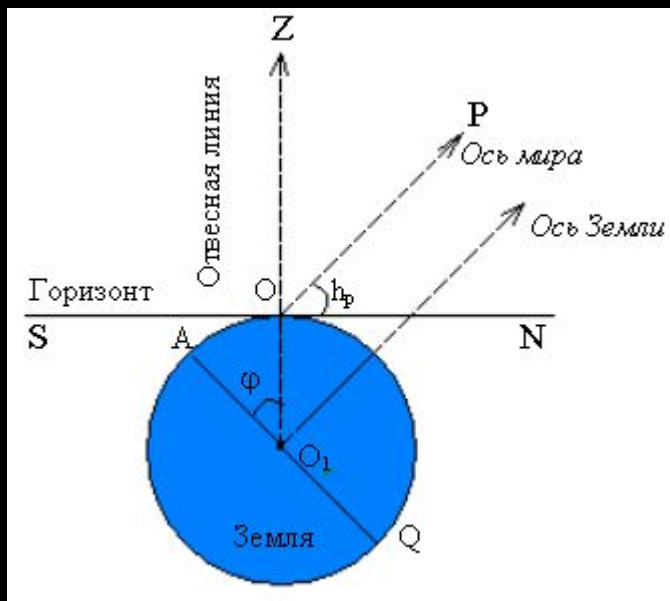


Способы определения географической широты





Высота полюса мира над горизонтом определяется географической широтой места наблюдения

$$h_p = \varphi$$

Поэтому, приблизительно географическую широту места наблюдения можно определить, измерив высоту Полярной звезды.



Высота светила в верхней кульминации

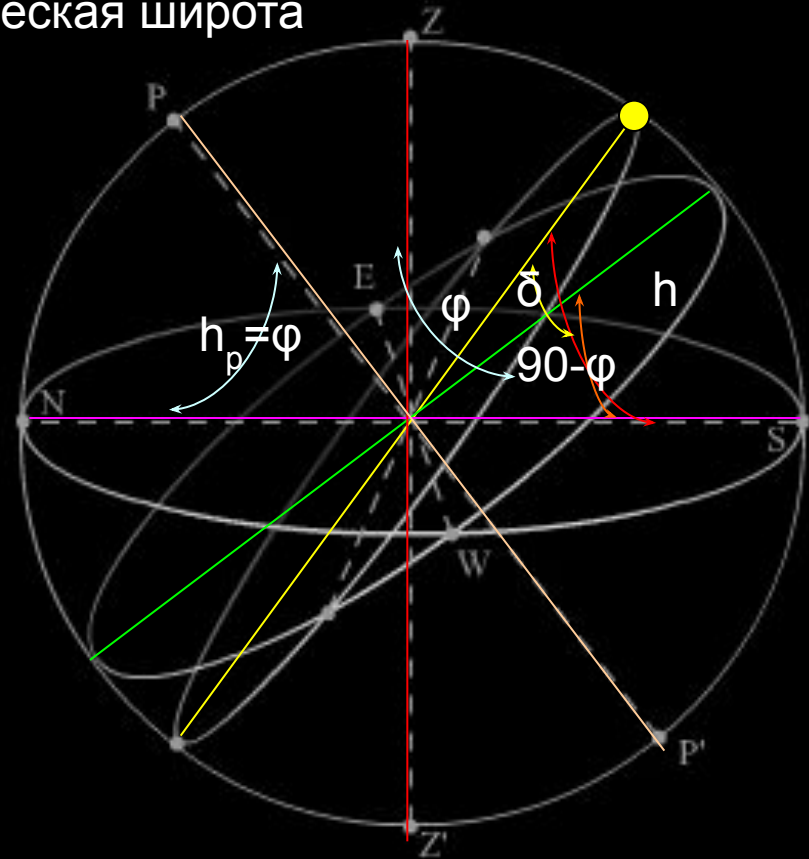
$$h = 90^\circ - \varphi + \delta$$

h – высота светила

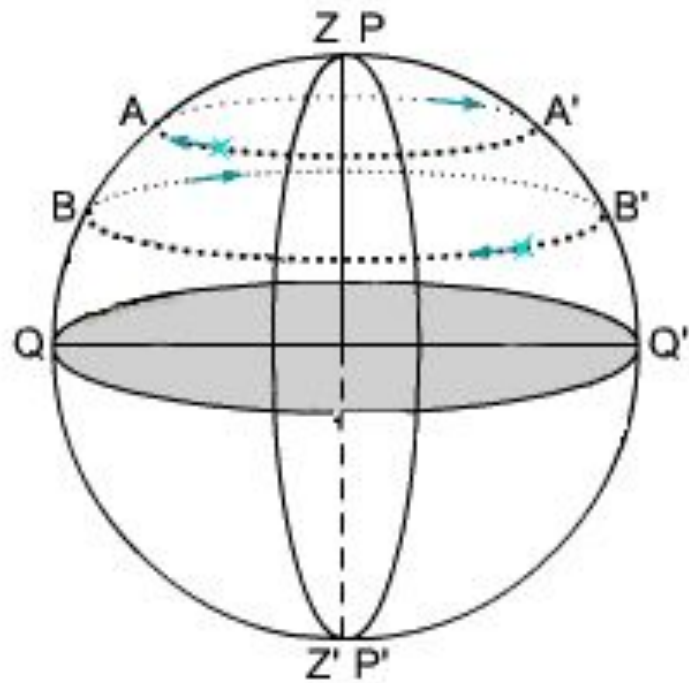
h_p – высота полюса мира

φ – географическая широта

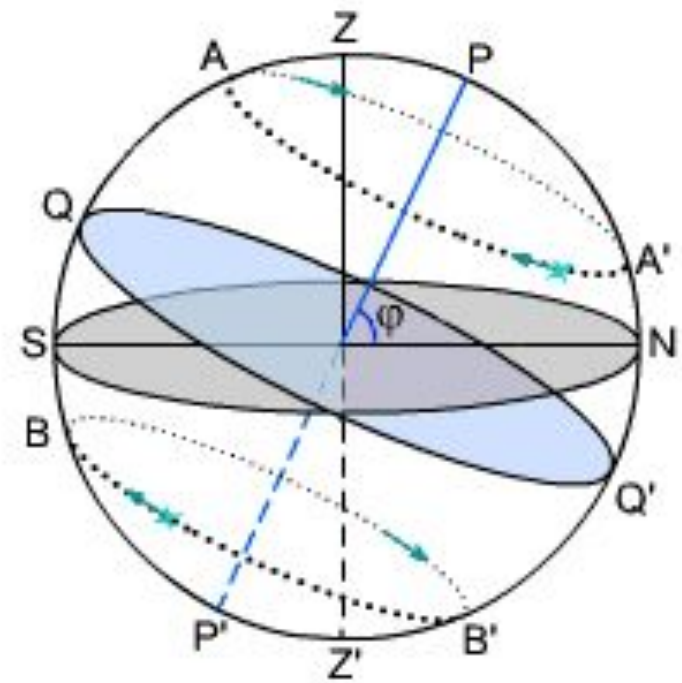
δ – склонение



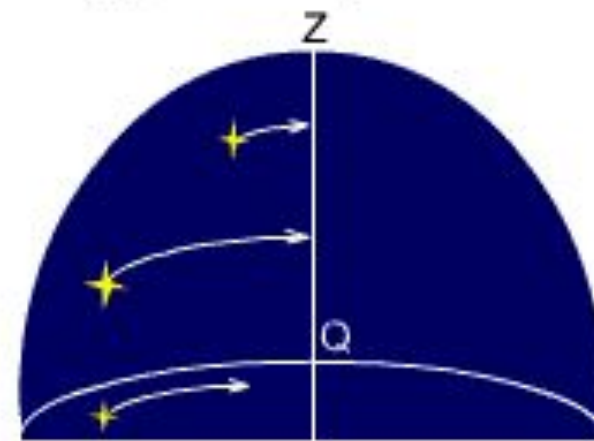
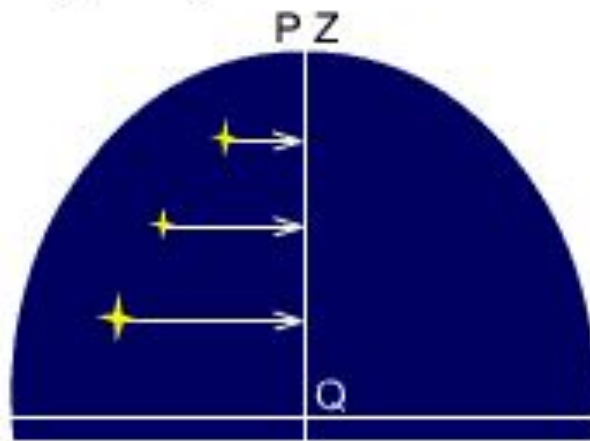
Суточное движение светил на Северном полюсе Земли и средних широтах



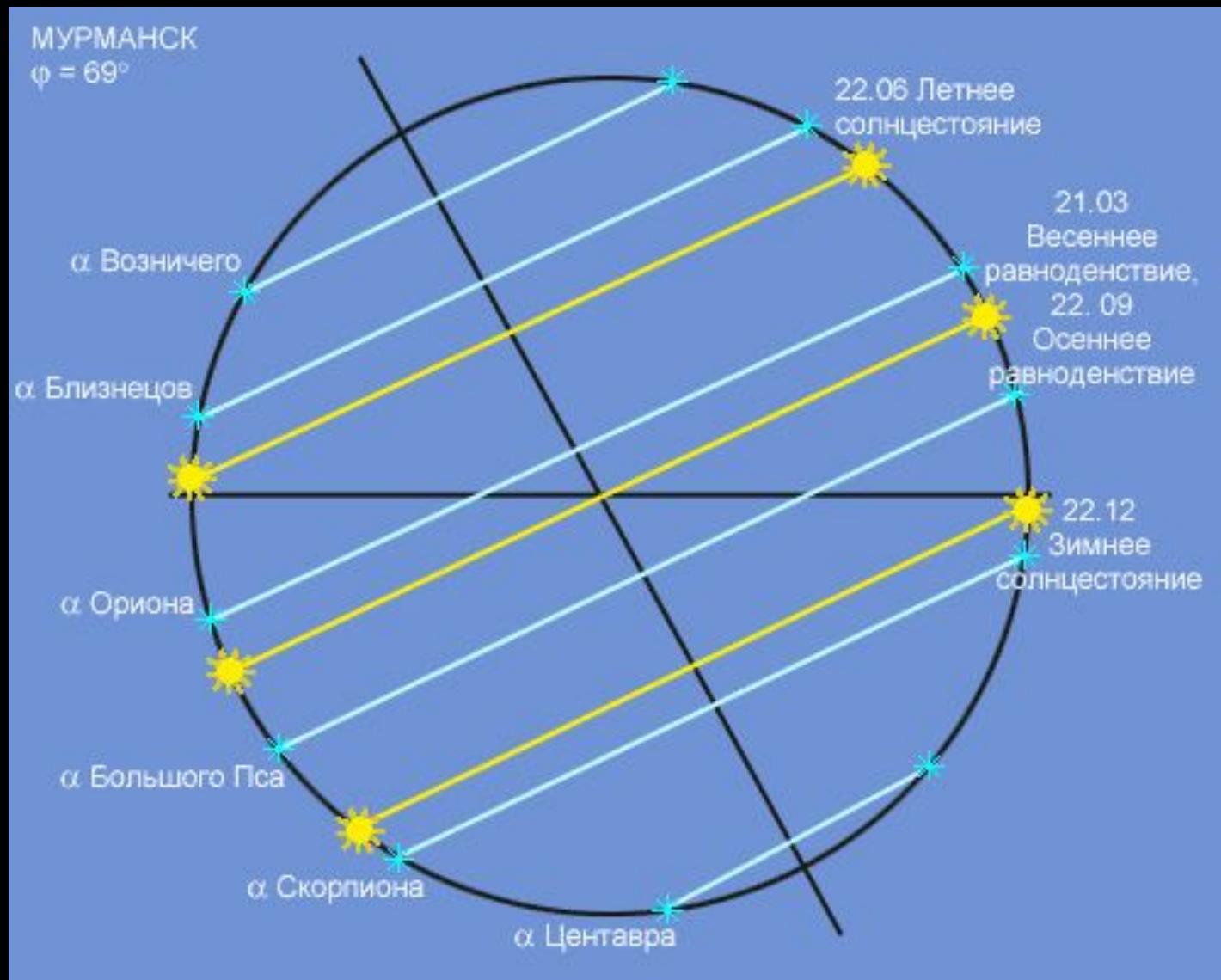
а) Северный полюс Земли



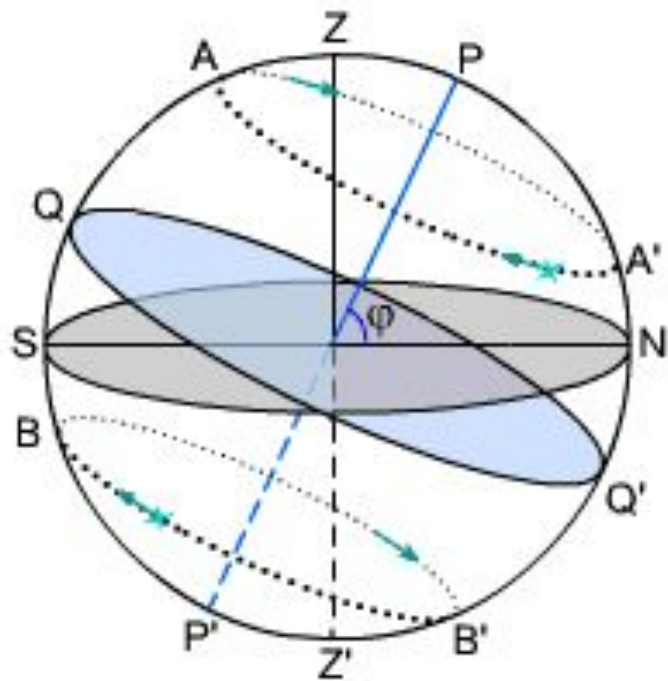
б) средние широты Земли



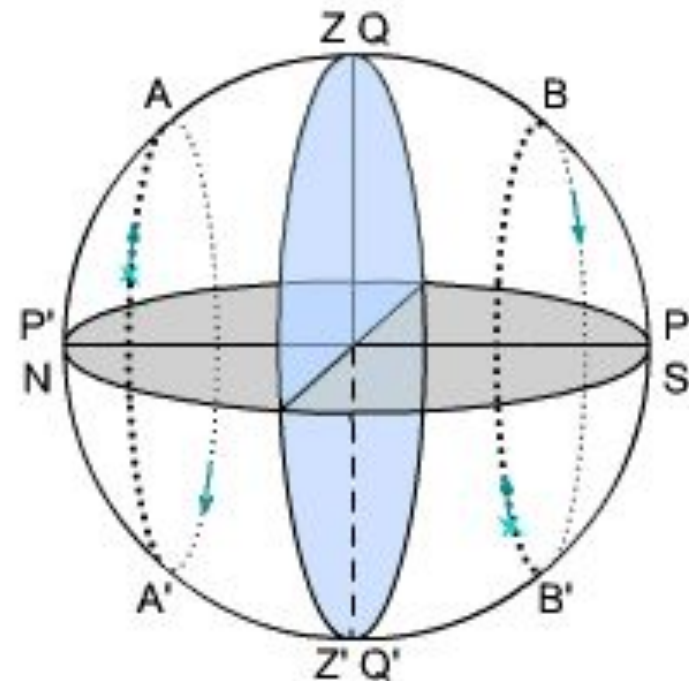
Вид суточного движения светил на широте Мурманска



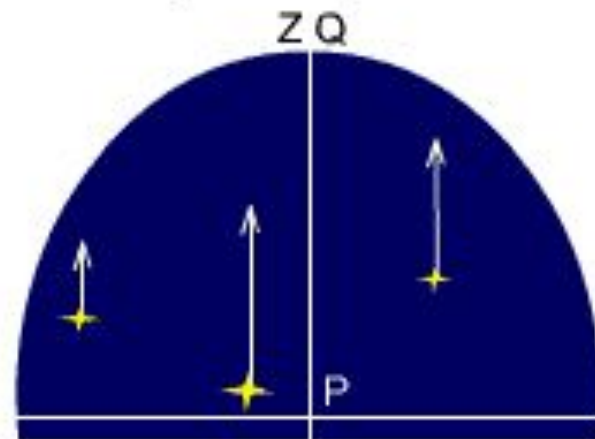
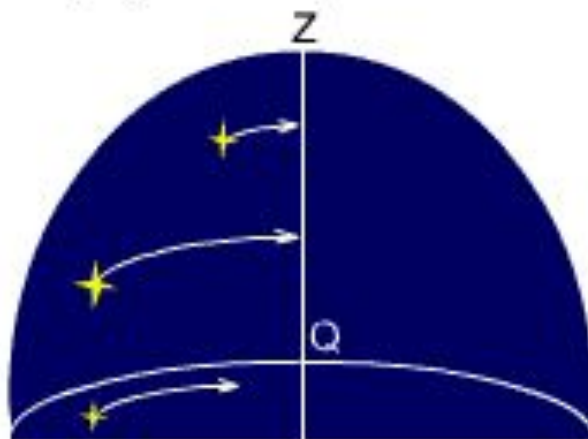
Суточное движение светил на экваторе Земли и средних широтах



б) средние широты Земли



в) экватор Земли



Земля движется по орбите вокруг Солнца в течение года.
Земная ось наклонена к плоскости земной орбиты под углом $66,56^\circ$
и сохраняет свое направление в пространстве неизменным.
Вследствие этих причин периодически изменяются условия освещения
и обогрева земных полушарий, т. е. происходит смена сезонов года.
Отвесные солнечные лучи дают света и тепла больше, чем наклонные лучи.

