

Исследовательская работа

СВАРКА. СВАРКА В КОСМОСЕ

Выполнил: Агашин Александр Олегович

Ученик 10 класса МОУ «СОШ №6»,

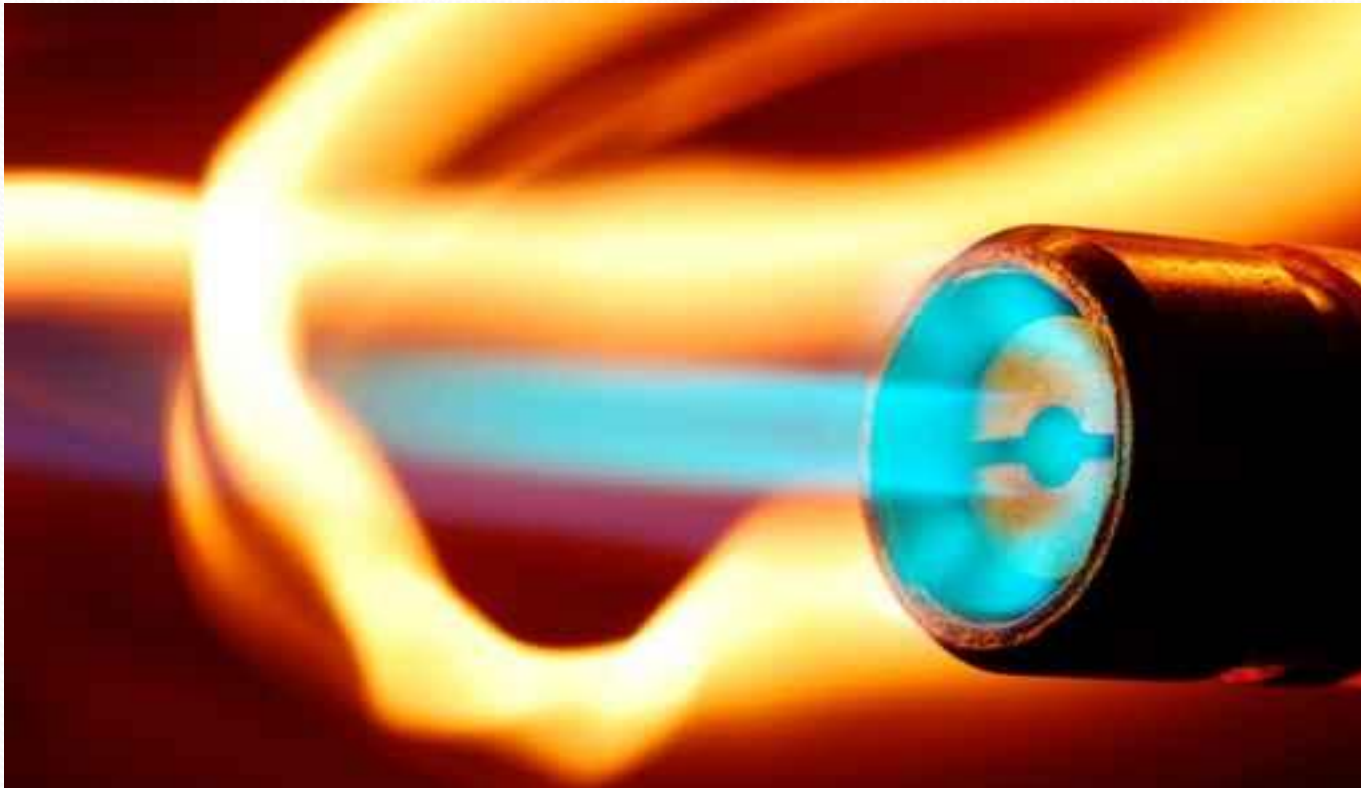
г. Шумерля

Руководитель: Иванова Любовь Руслановна

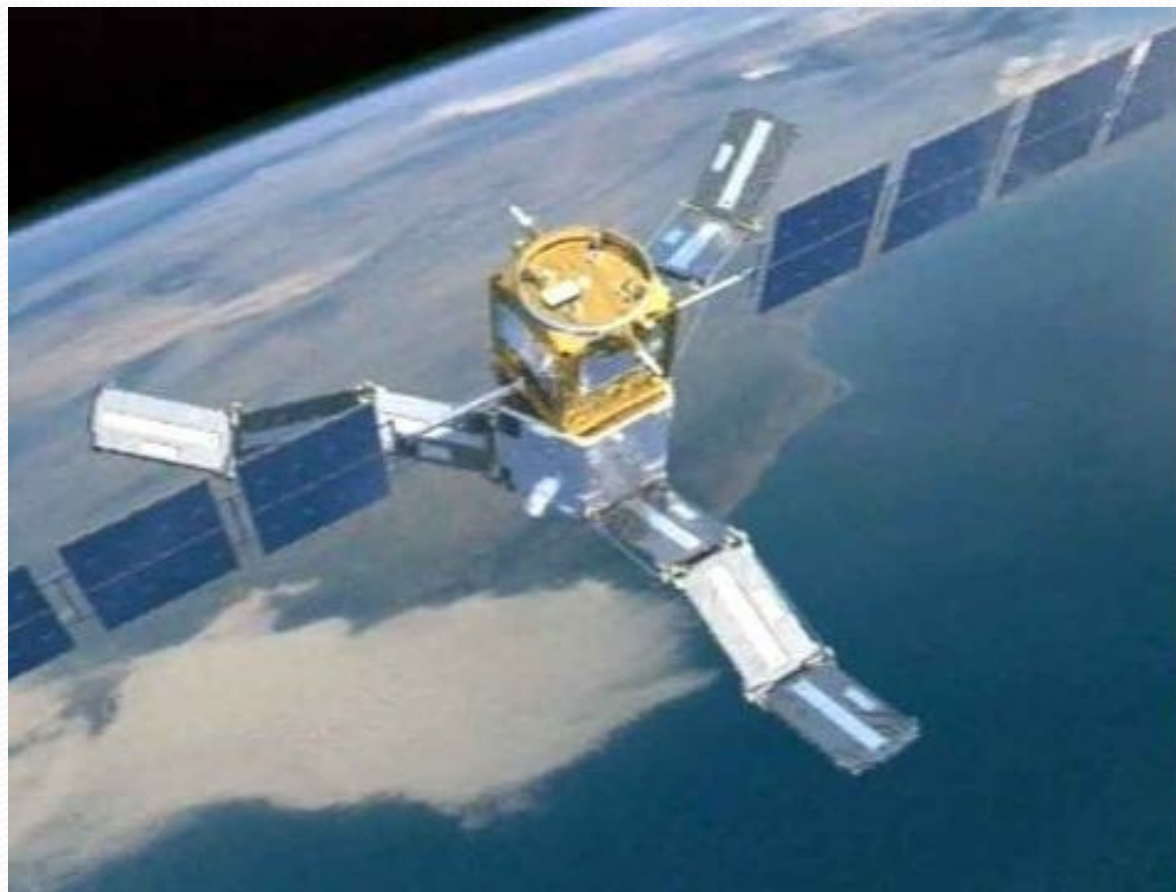
Учитель физики МОУ «СОШ №6»

Основополагающий вопрос: какие виды сварки наиболее эффективны в космосе?

Цели и задачи: ознакомиться с принципами сварки на земле, лично освоить технологию сварки, изучить способы и оборудование для сварки в космосе, сделать собственные выводы



Актуальность: космос – самая активно развивающаяся часть науки и технологий, двадцать пять лет назад впервые в истории именно советские космонавты провели электросварку в открытом космосе



Рассмотрим два способа

сварки:
Электродугову

ю

Плазменную



Электродуговая сварка

Главная роль дугового разряда - преобразование электрической энергии в теплоту. При температуре около 5500°C газ в разряде представляет собой смесь ионизированных частиц.



Плазменная сварка



**это сварка
плавлением, при
которой нагрев кромок
деталей, которые
необходимо соединить,
происходит за счет
тепла потока плазмы,
образованной дуговым
разрядом и
направленной на
детали через сопло.**

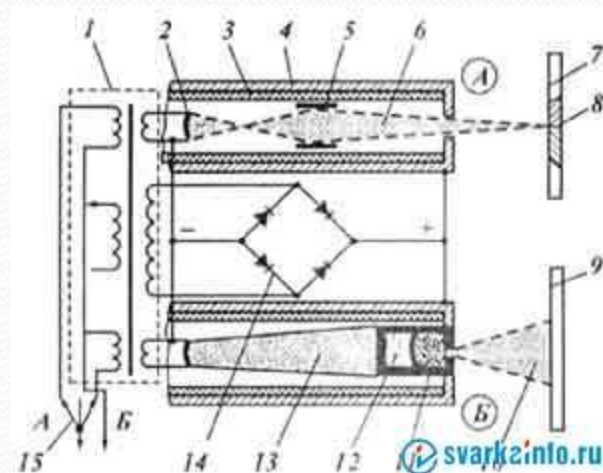
СВАРКА В КОСМОСЕ

Работа по изобретению сварочного аппарата для сварки и резки в условиях космоса началась в 50-х годах по инициативе С. П. Королева, так как возникла необходимость проводить ремонт и техническое обслуживание космического корабля непосредственно в космосе.



Требования предъявляемые к сварочному аппарату в космосе:

- - универсальность;
- - возможность выполнения резки материалов;
- - высокая надежность;
- - возможность автоматизации;
- - работоспособность в вакууме и невесомости.



Первым образцом стал сварочный аппарат «Вулкан» который

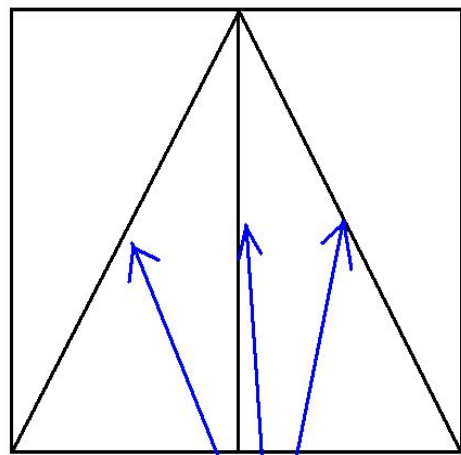
удовлетворял всем
требованиям к
сварочному
аппарату в
условиях
космического
пространства



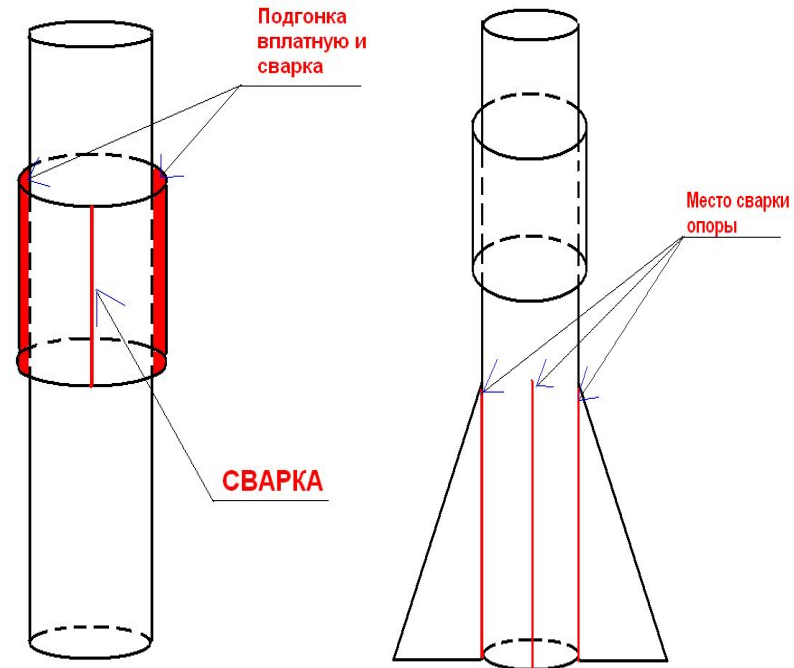
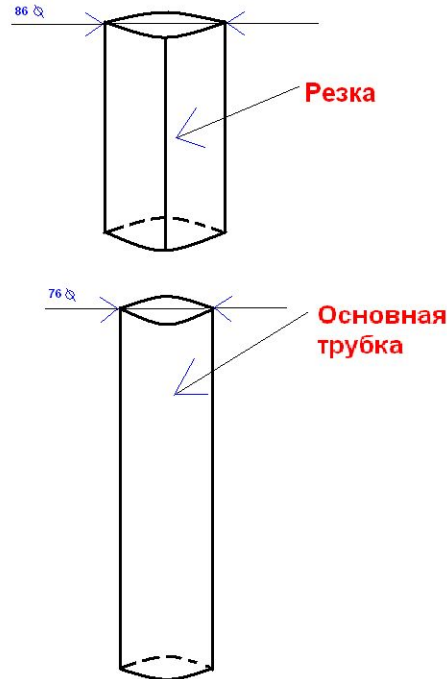
25 июля 1984 г. космонавты В. Джанибеков и С. Савицкая вышли в открытый космос и в течении 3 часов осуществляли первую космическую сварку



Перед началом сварочного процесса я составил схематический чертеж



Места резки



Этапы создания макета космической ракеты

Практическая часть



Я делаю первую в своей жизни сварку





«...
разрежу...»

**Смотреть на сварку без
специальной маски очень опасно!**



Результат еще не достигнут



Окончательный результат моих усилий



В ходе этой работы я освоил основы процесса сварки в земных условиях, то есть в условиях действия силы земного притяжения. Я понял, что на самом деле с виду кажущийся простым процесс сварки очень трудоемок и сложен в техническом и физическом исполнении.