

The background of the slide is a vibrant space scene. It features a large, detailed view of the Earth from space, showing continents and clouds. In the lower-left corner, the Moon is visible. In the upper-right corner, the planet Saturn with its rings is seen. The entire scene is set against a dark blue and black starry sky with numerous bright stars and nebulae.

Телескоп

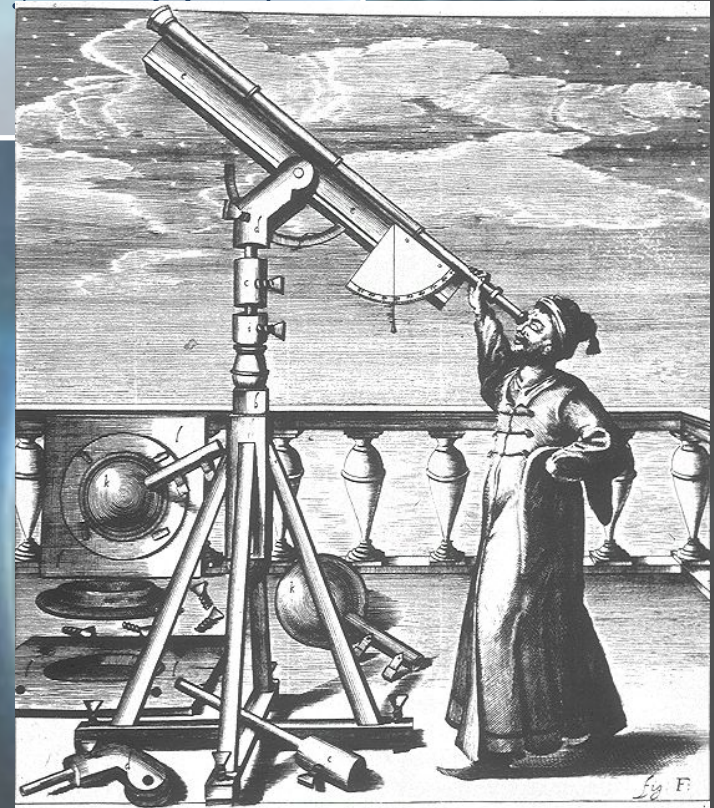
Виконали:
учениця 11-Б класу
ЗОШ №8
Лесік Марина

Що таке телескоп?

- Телескоп - прилад, призначений для спостереження небесних світил.
- За конструкцією поділяють телескопи на:
 - Рефрактори(лінзові)
 - Ррефлектори(дзеркальні)
 - Дзеркально-лінзові



Прилад для спостереження віддалених об'єктів, був вперше сконструйований у 1608 році трьома винахідниками — Гансом Ліпперсгеем, Захарієм Янсенем та Джейкобом Метьюсом. Значно вдосконалений Галілео Галілеєм у 1609 році.



Назва «телескоп» запропонував у 1611 грецький математик Джованні Демізіані для одного з інструментів Галілея, показаному на банкеті в Академії деї Лінчеї.

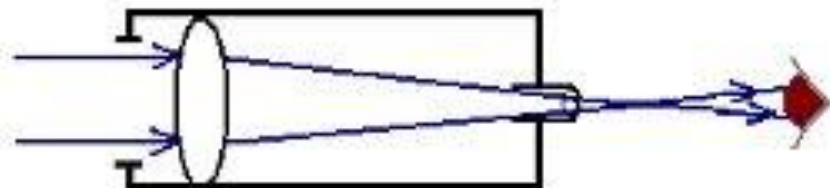
Сам Галілей використовував для своїх телескопів латинський термін *perspicillum*.



Galilee observant les astres ...

Рефрактор

Це телескоп, у якому для створення зображення використовують лінзи. Їх використовують для візуальних, фотографічних, а з деякими обмеженнями — для спектральних та інших спостережень.



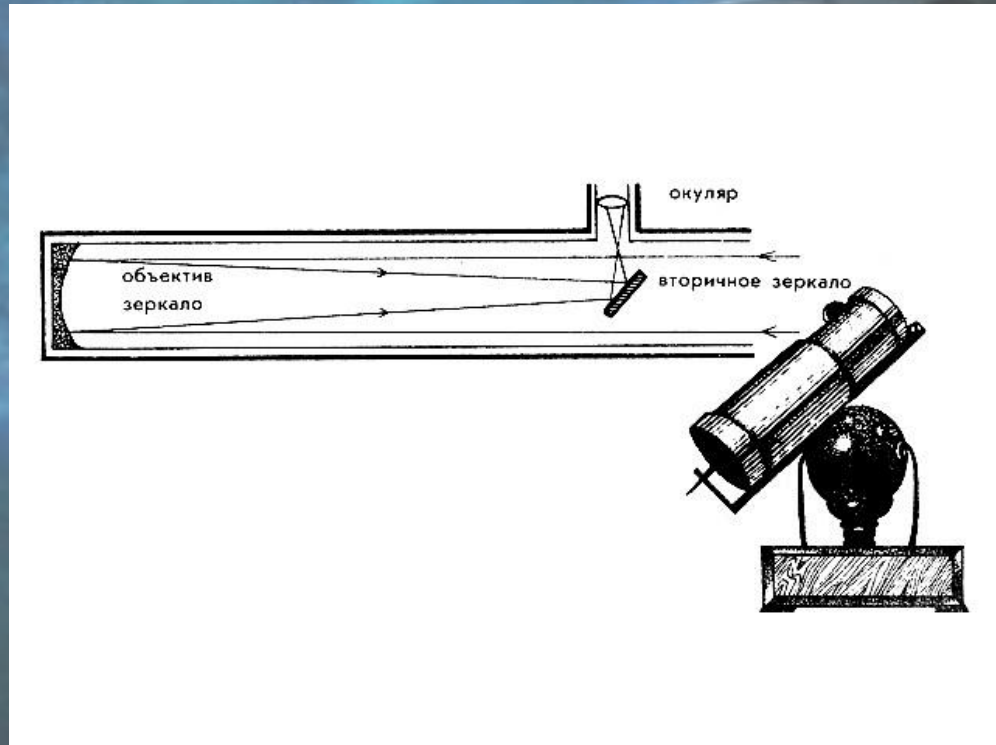
Об'єктив

Окуляр

Телескоп Галілея

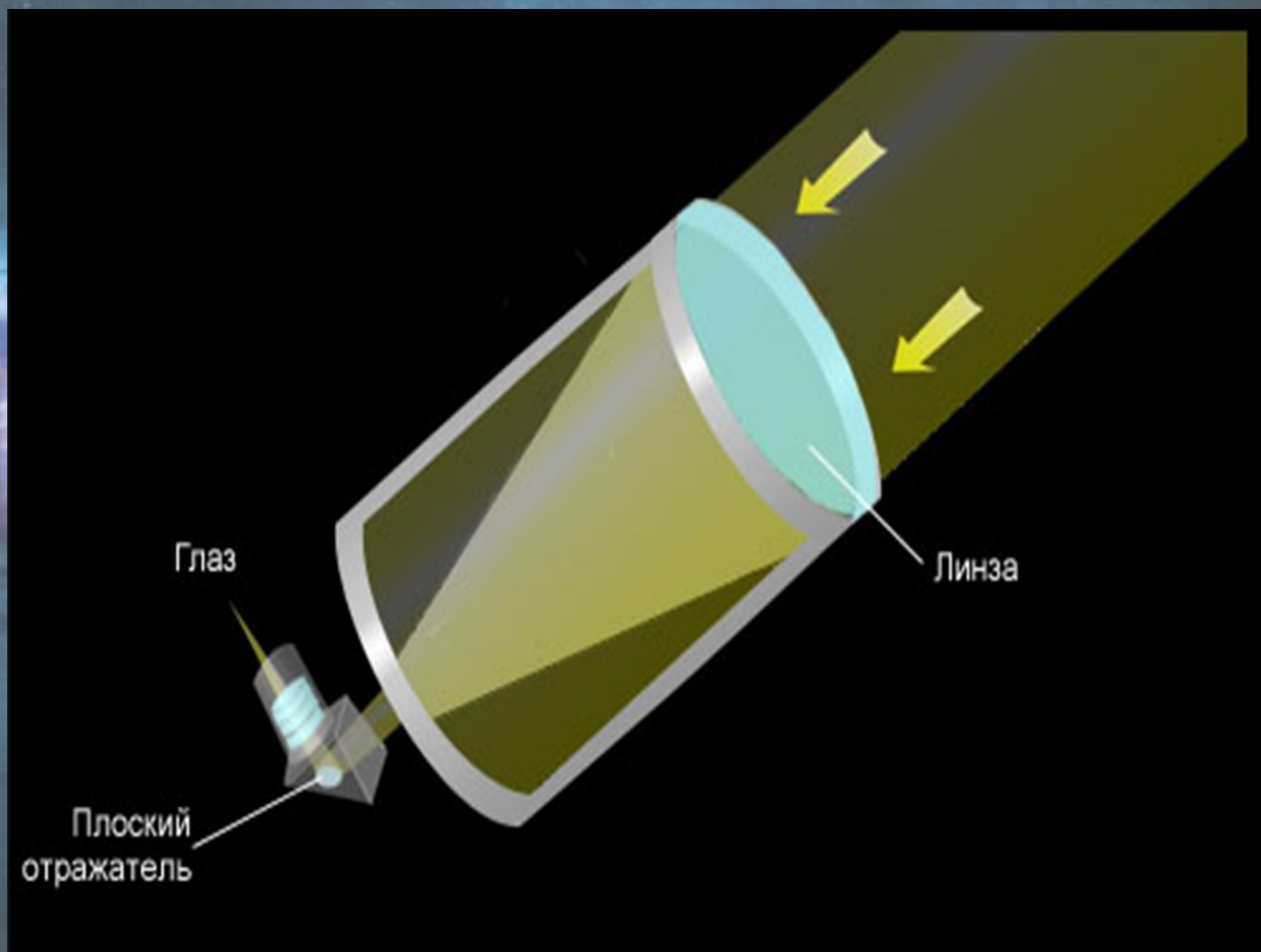
Рефлектор

Телескоп, у якого для створення зображення використовують дзеркало. Вперше рефлектор побудував Ісаак Ньютон близько 1670.



Телескоп має три основні призначення:

- Збирати випромінювання від небесних світил на приймальний пристрій (око, фотографічну пластинку, спектрограф і ін.);
- Будувати у своїй фокальній площині зображення об'єкта або певної ділянки неба;
- Допомогти розрізнити об'єкти, розташовані на близькій кутовій відстані один від одного, що непомітно незброєним оком.



Глаз

Линза

Плоский
отражатель