

Анатомия без вскрытия

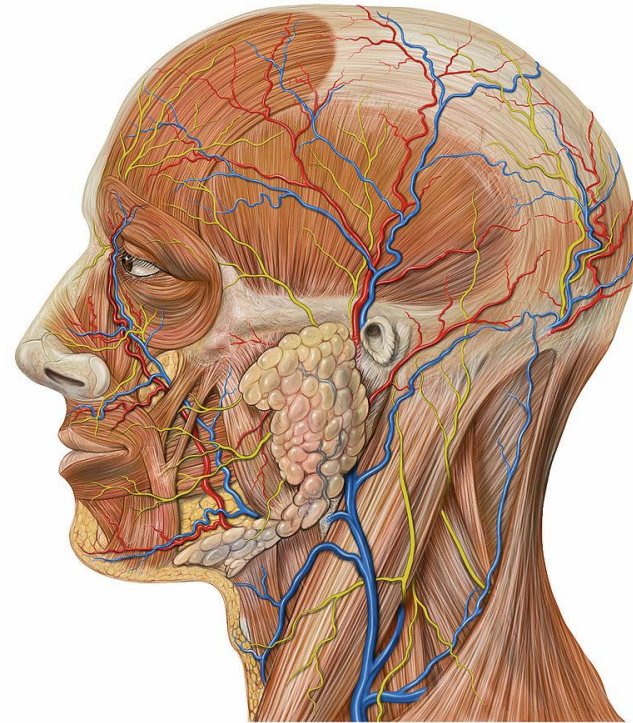
**Работу выполнила
Ученица 11 класса
Средней школы №2
Г.Мензелинска
Федотова Мария**

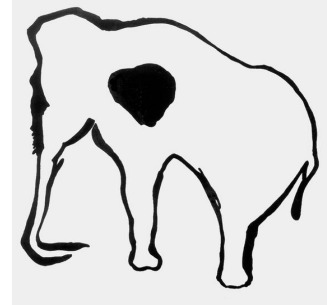
ВОПРОСЫ:

- Какими методами на протяжении человеческой истории с древнейших времен до середины XIX века можно было бы получать знание о внутреннем строении человеческого тела?
- Насколько такие сведения были бы применимы в медицине?



- **Анатомия** — раздел биологии и конкретно морфологии, изучающий строение тела организмов и их частей на уровне выше клеточного. Анатомия как наука (собственно *предмет анатомии*) изучает не только внешнее строение организма в целом, но и внутреннюю форму и структуру органов, входящих в его состав.





ВОЗМОЖНА ЛИ АНАТОМИЯ БЕЗ ВСКРЫТИЯ?

В Древней Индии для изучения трупов применялся метод мацерации.

В Древнем Египте производили бальзамирование





Гален

ANDREAE VESALII.

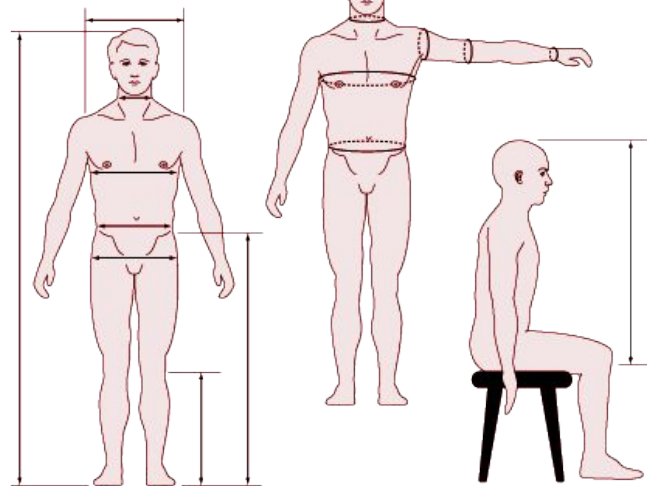


Андреас Везалий



Методы, для изучения СТРОЕНИЕ ОРГАНИЗМА

▣ **Метод антропометрии**



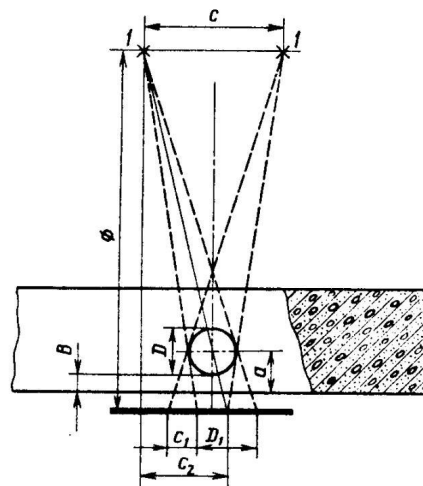
▣ **Методом инъекции**



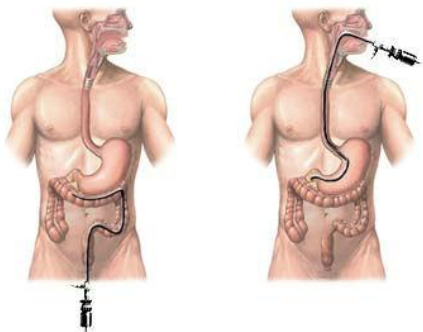
▣ **Метод просветления**



□ Метод просвечивания



□ Метод эндоскопических исследований



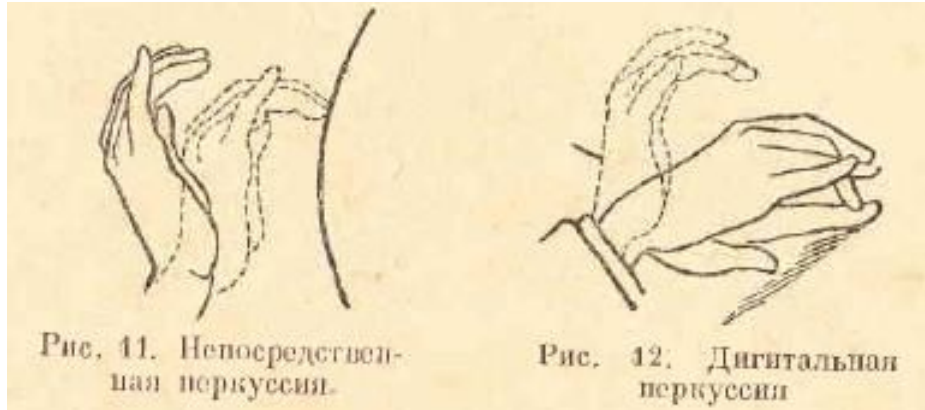
□ Пальпация



Рис. 44. Пальпация
сигмовидной кишки



▣ Перкуссия



▣ Аускультация



- Таким образом, можно сказать, что анатомия без вскрытия имеет место быть. Но для 100% результата нужно объединить все вышеперечисленные методы и не факт что они дадут желаемый результат.



НАСКОЛЬКО ТАКИЕ СВЕДЕНИЯ БЫЛИ БЫ ПРИМЕНИМЫ В МЕДИЦИНЕ?

- Данные сведения подошли бы только для общего ознакомления, но не для полного изучения анатомии.

