

Автоматическая кормушка для аквариумных рыбок



Работу выполнили:

группа учащихся

МОУ Новолядинской СОШ

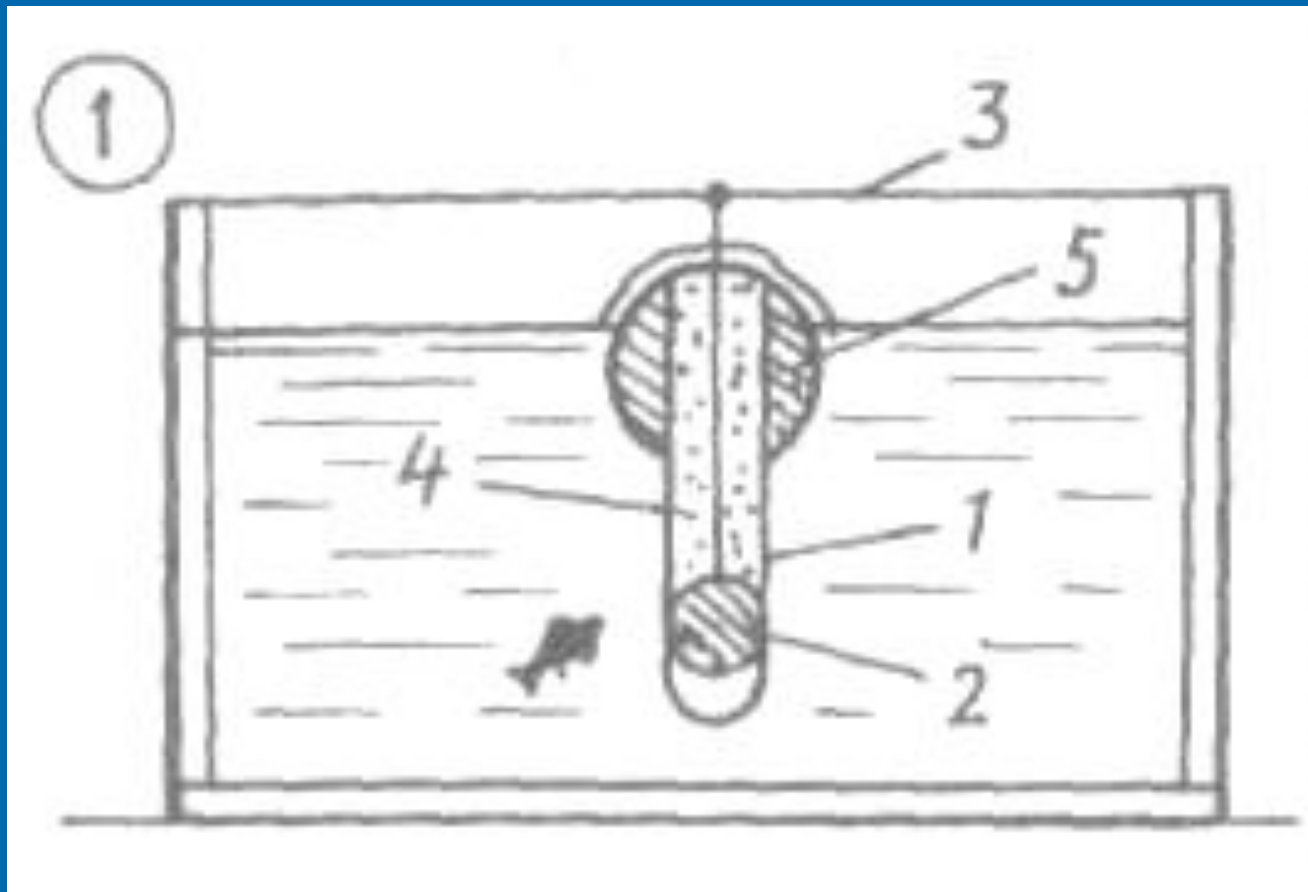
руководитель: Вахрушева Т.Б., учитель физики

УСЛОВИЯ

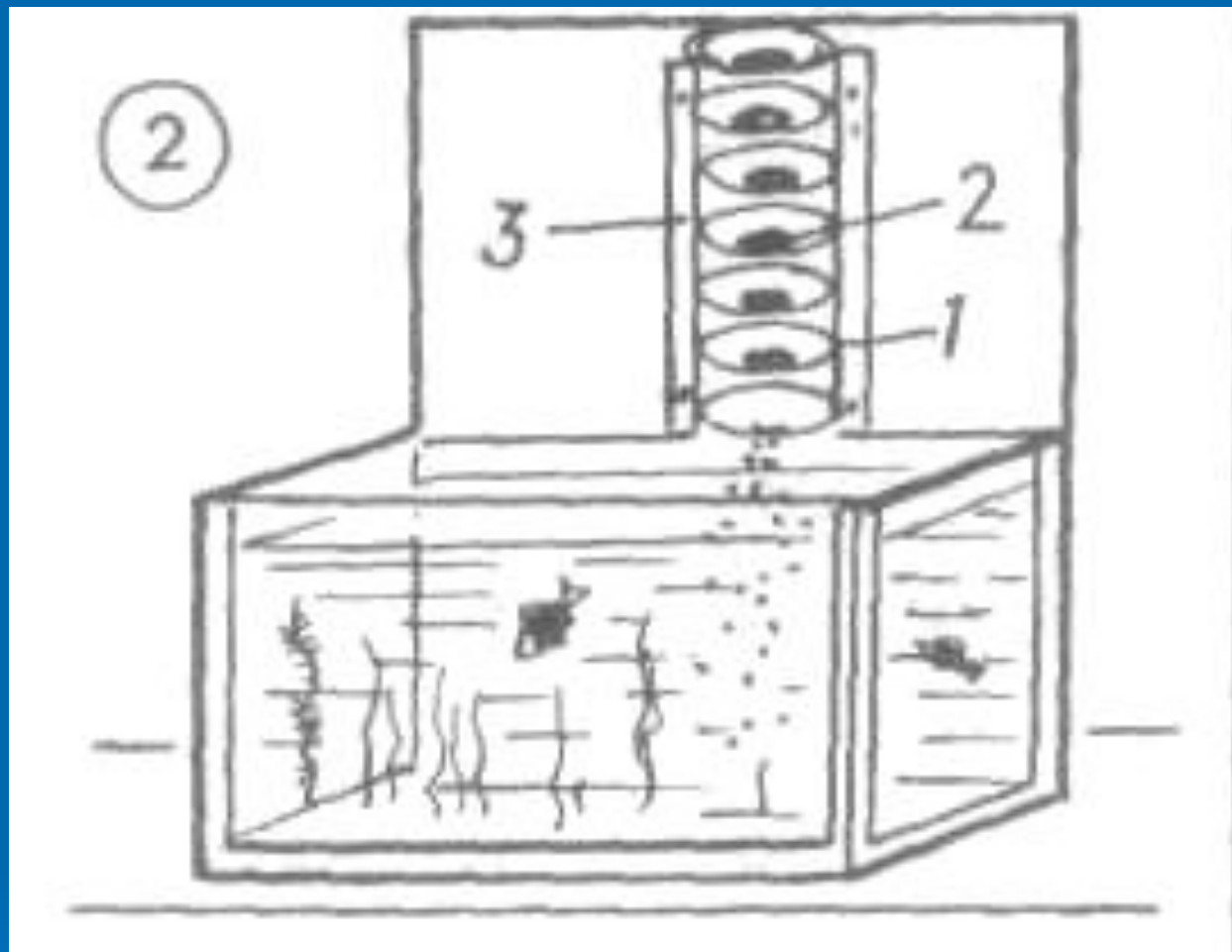
Она не должна потреблять электроэнергию от сети или от батареек. Для ее действия можно использовать внутреннюю энергию, изменения температуры и давления воздуха, электростатические заряды, капиллярные явления,

растворимость твердых веществ в воде, истечение воды и другие физические явления.





- 1.- Пробирка
- 2.- Поршень
- 3.- Неподвижная опора
- 4.- Сухой корм
- 5.- Диск из пенопласта



1.- Растворяющиеся капсулы

2.- Корм

3.- Трубка

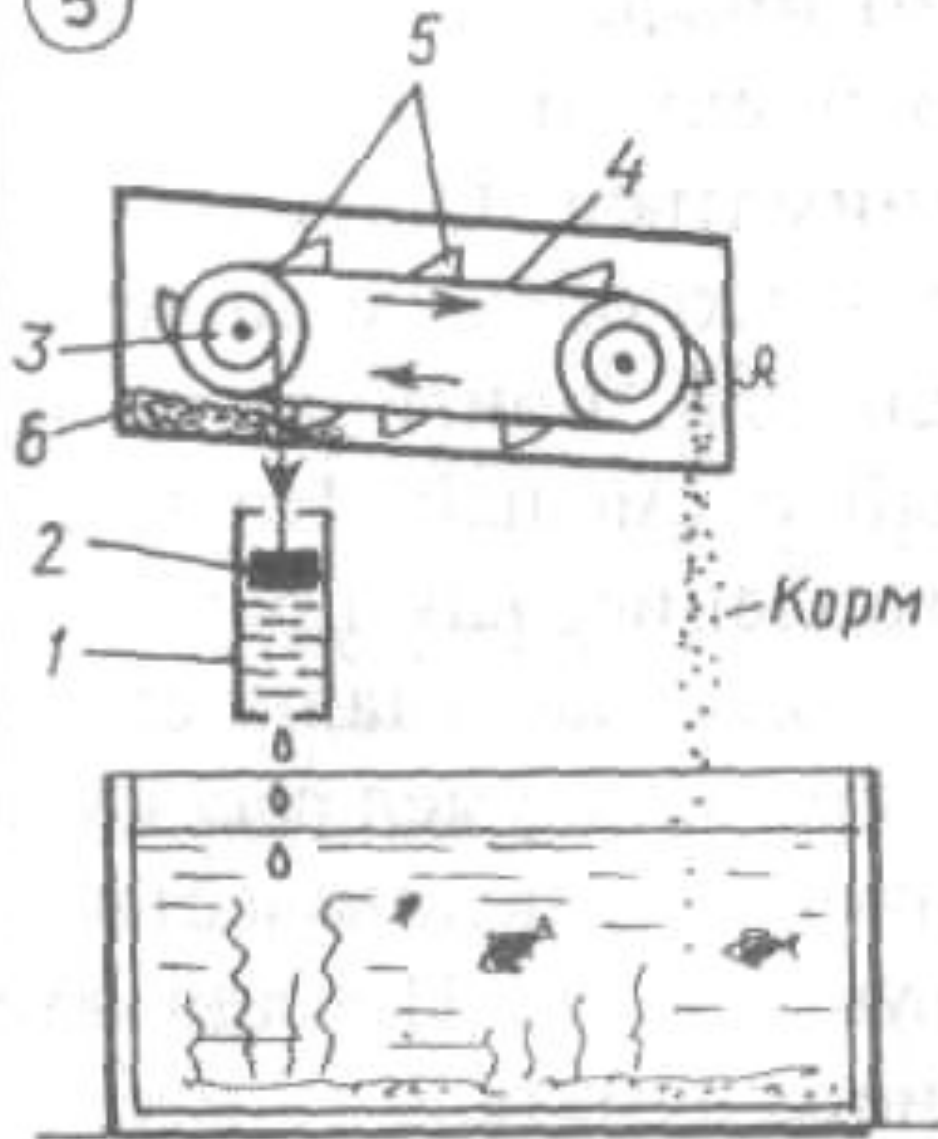


- 1.- Полочки
- 2.- Футляр
- 3.- Стержень
- 4.- Поплавок

4

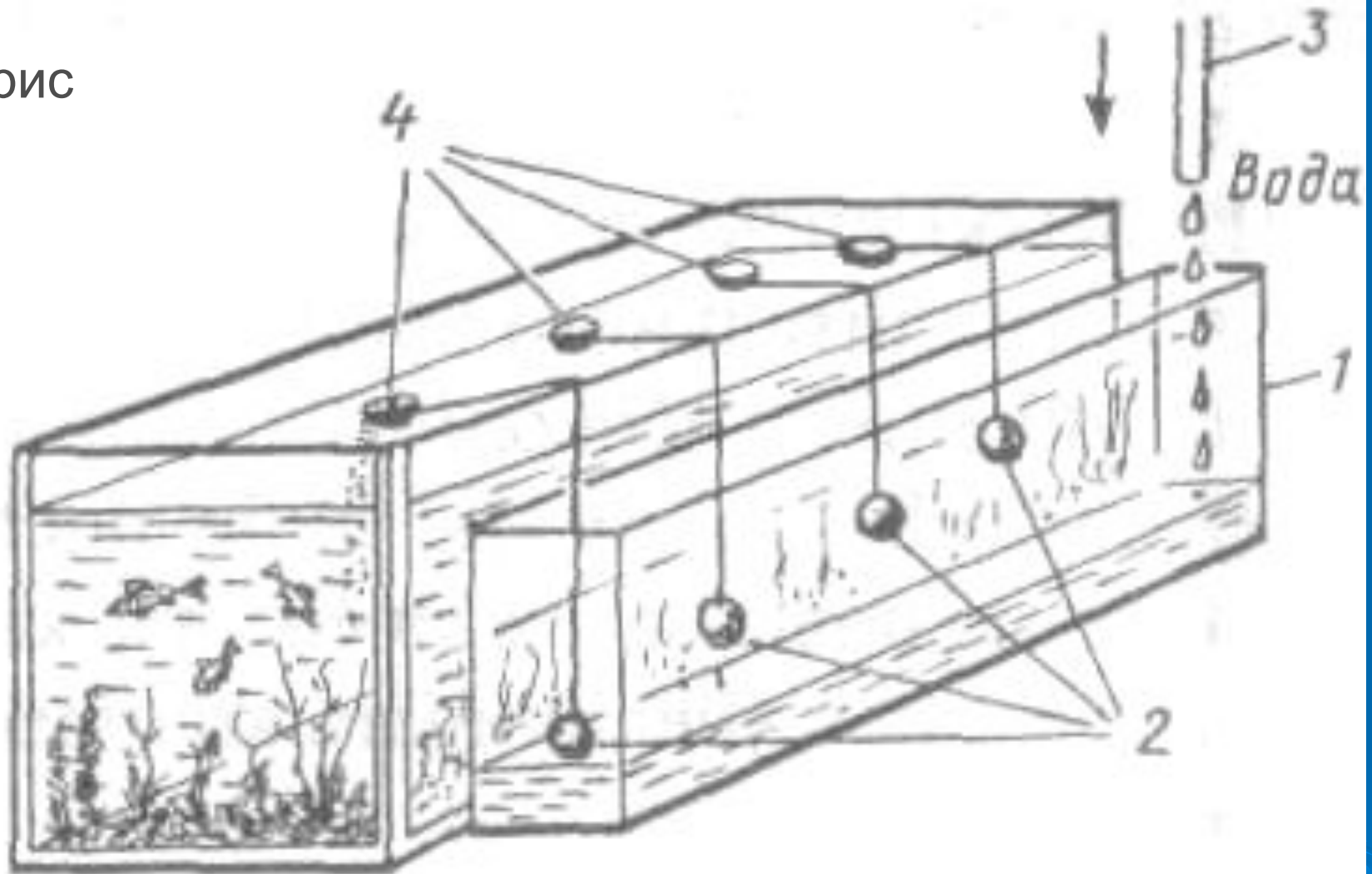


5



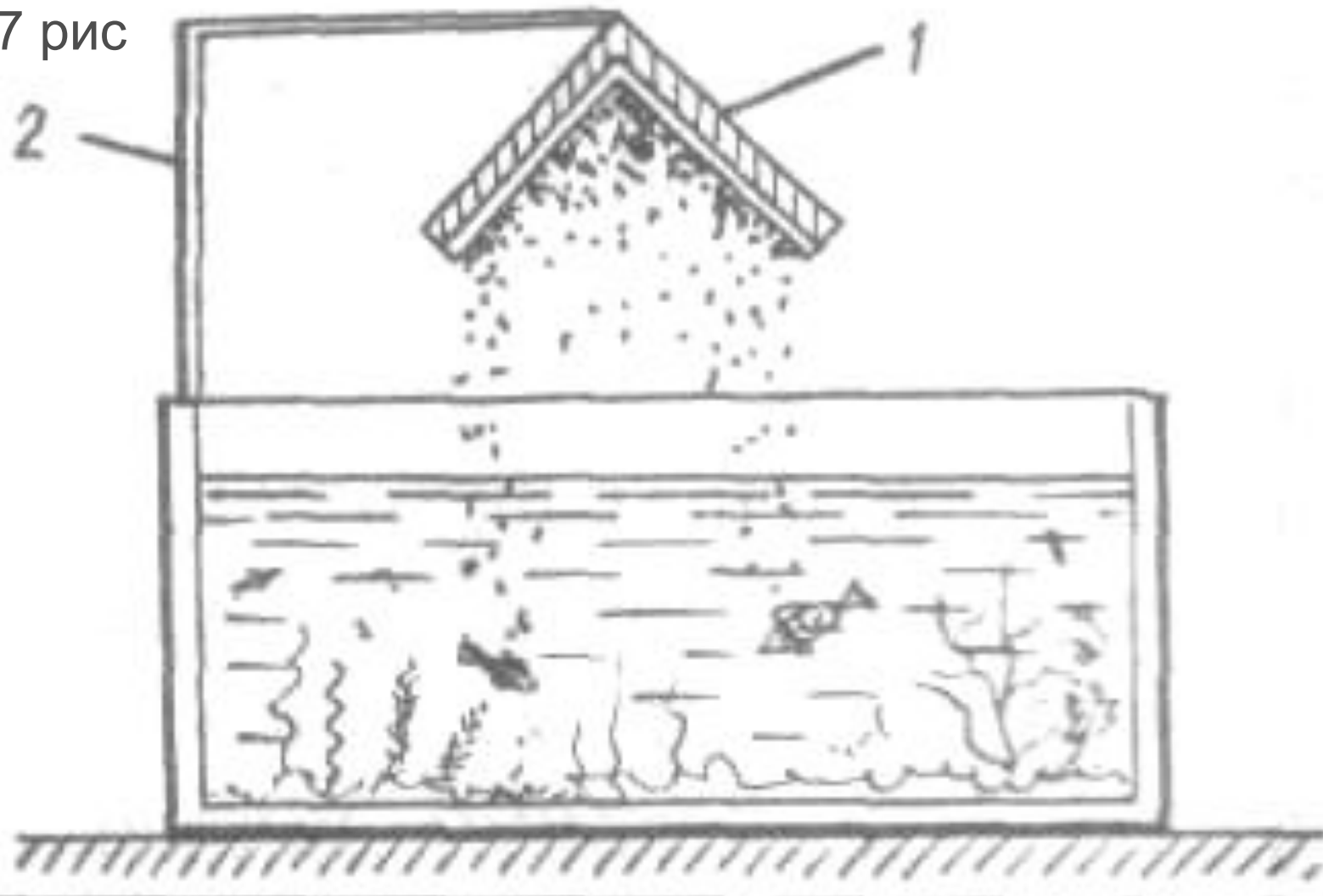
- 1.- Цилиндрический сосуд с отверстием на дне
- 2.- Тяжёлый плавающий поршень, подвешенный на нити, перекинутой через шкив
- 3.- Шкив
- 4.- Транспортёр
- 5.- Ковшики-черпачки
- 6.- Корм

6 рис



- 1.- Дополнительная ёмкость
- 2.- Поплавки
- 3.- Источник воды
- 4.- Ложечка с кормом

7 рис



- 1.- Г-образная пластинка, покрытая канифолью
- 2.- Кронштейн

Итоги

- В проектах 1—3 (рис. 1—3) использовано преобразование внутренней энергии (в процессе испарения воды) в механическую;
- в проекте 1 — кроме того «работает» относительность механического движения;
- проект 2 основан также на явлении растворения оболочки капсулы;
 - в проекте 3 важную роль играет выталкивающая сила;
- в проекте 4 (рис. 4) основная роль принадлежит явлению испарения и действию рычага;
 - в проекте 5 (рис. 5) задействованы такие физические явления: свободное падение (капель воды и корма), превращение поступательного движения (поршня) во вращательное (шкива) и снова в поступательное (черпачка), трение, увлекающее ленту транспортера в движение; в устройстве происходит также превращение потенциальной энергии воды (в цилиндре) в кинетическую энергию движения конвейерной ленты и сыпающегося корма;
- в основе проекта 6 (рис. 6) — действие выталкивающей силы (на поплавков);
- в проекте 7 (рис. 7) «работают» электризация при трении и явление истечения электрического заряда.

Вывод

- одна и та же изобретательская задача решается по-разному; вариантов решений много;
- все решения основаны на изученных физических явлениях;
- одно и то же явление (например, плавание тела) разные авторы используют в совершенно разных конструкциях.

Литература

- 1.Перельман Я.И. «ЗАНИМАТЕЛЬНАЯ ФИЗИКА» 1999г.
- 2.Рыжов И. Н., Ягодин Г. А. Школьный экологический мониторинг. Учебное пособие. – Галактика, 2000г
- Энциклопедии «ФИЗИКА» и «ТЕХНИКА» - Москва: Аванта+, 2001г