

БТС-Биоуправляемые протезы

Студентка: Бабчина П.И.

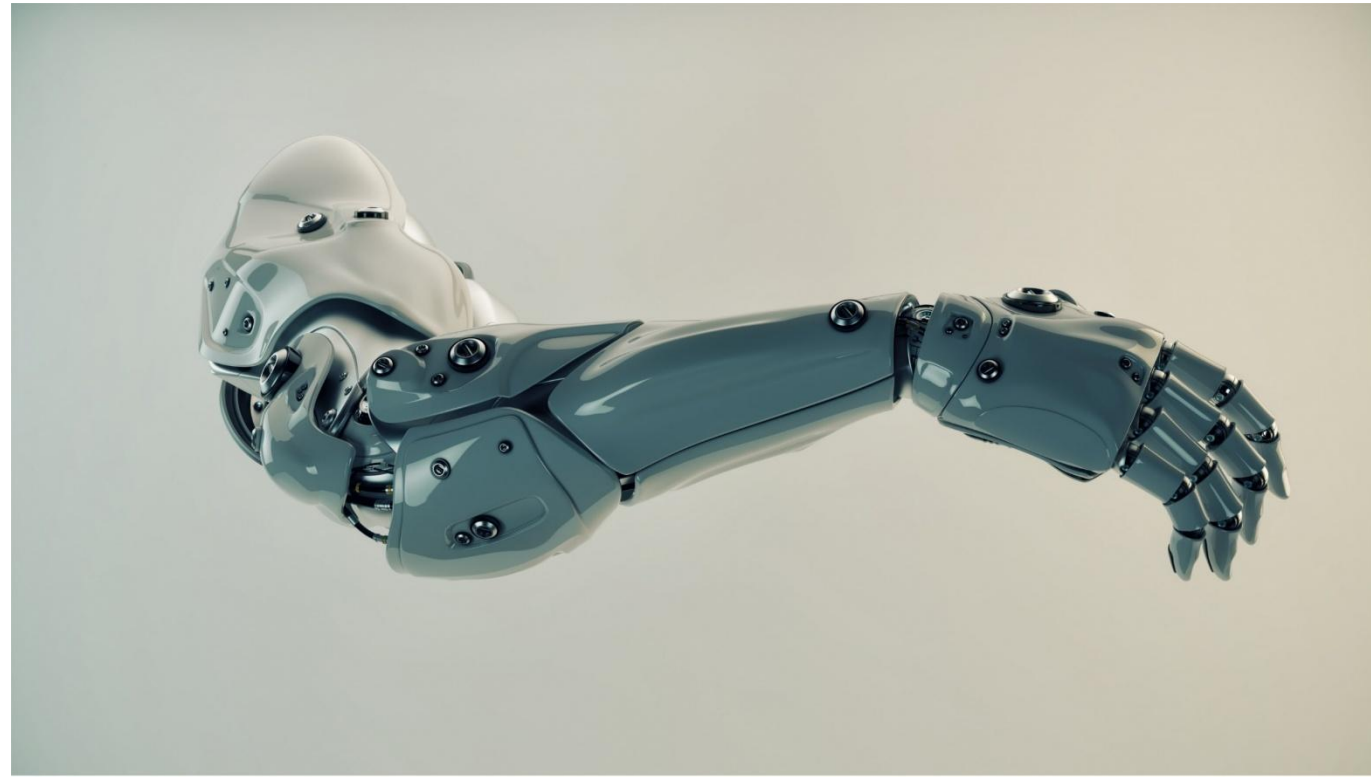
Группа: 3501

Преподаватель: Суворов

Н.Б.

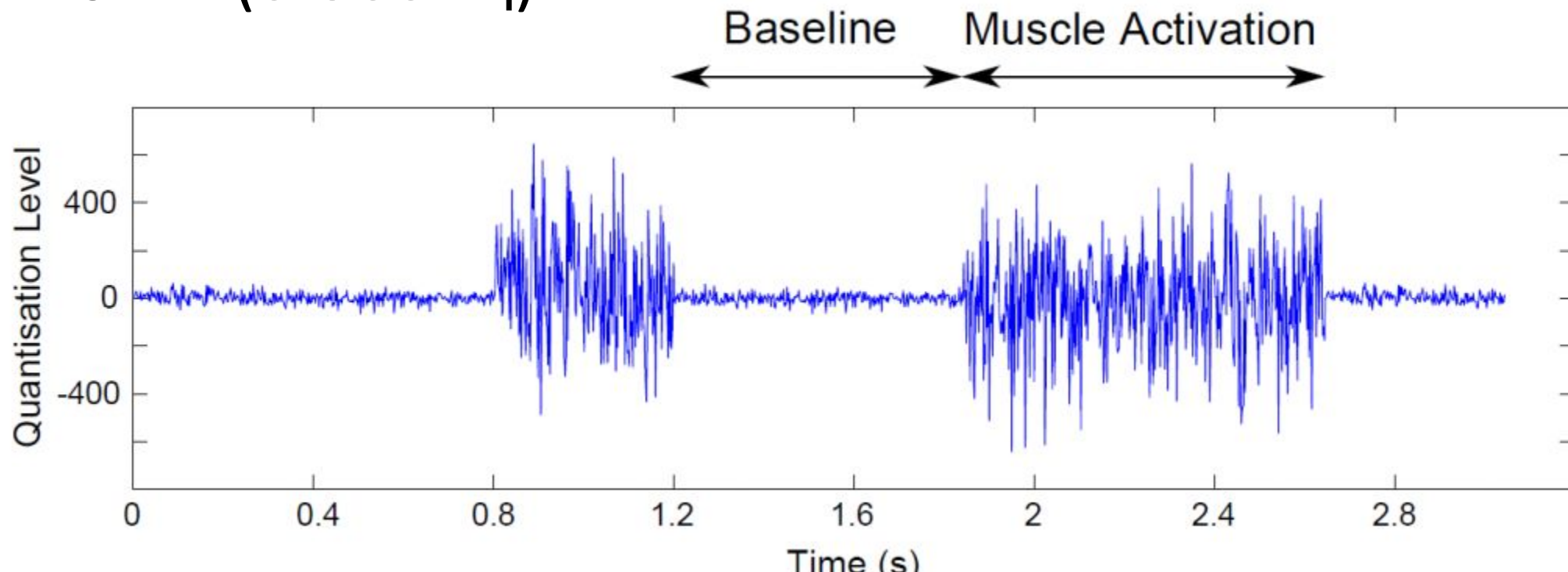
Санкт-Петербург

Биоуправляемые активные протезы — это протезы, в которых для управления используется информация, полученная от организма человека (биопотенциалы на поверхности кожи, нервные импульсы, изменение размеров конечности).



Управление биоэлектрическим протезом

Управляющим сигналом является электрическая активность соответствующих мышц. С помощью электродов, расположенных на поверхности культи, регистрируются электромиографические (ЭМГ) сигналы (0-500Гц).

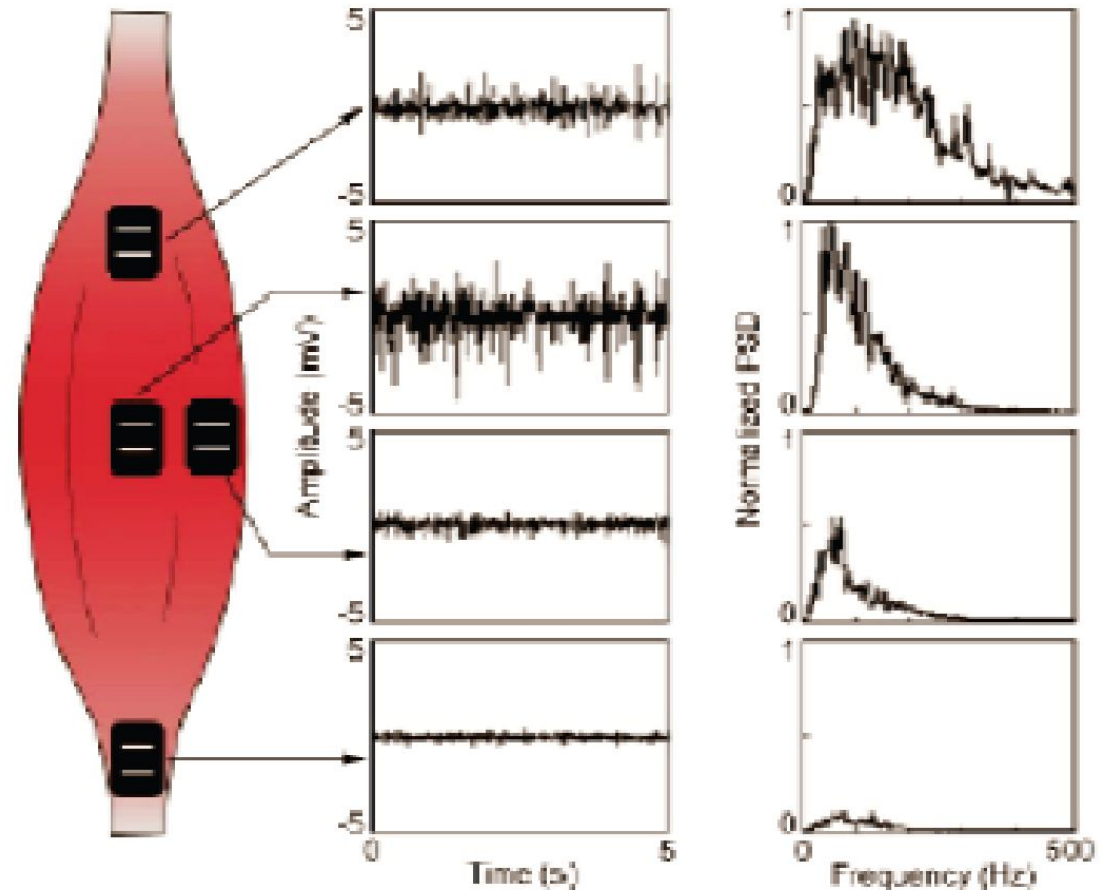


Основные проблемы, возникающие при регистрации ЭМГ-сигнала

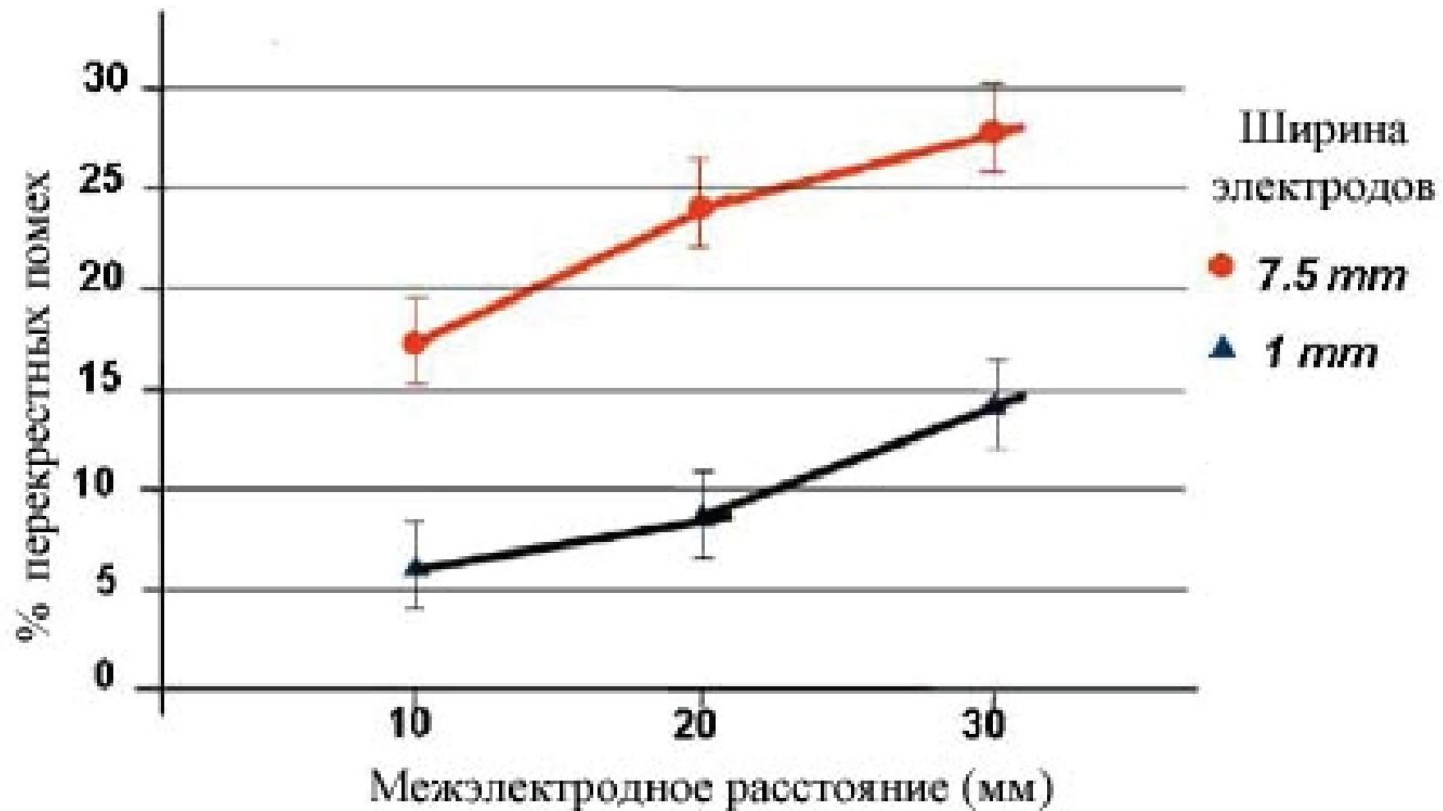
- Низкая амплитуда сигнала от 20 мкВ до 2 мВ при максимальном сокращении мышцы;
- Влияние сетевой наводки на полезный сигнал;
- Перекрестные помехи соседних групп мышц;
- Контакт кожа-электрод;
- Точное позиционирование крепления протеза.

Особенности конструкций электродов для снятия ЭМГ-сигнала

При правильном позиционировании электродов увеличивается амплитуда полезного сигнала, увеличивается соотношение сигнал/шум, уменьшается влияние перекрестных помех от



- Материалы, из которых могут быть изготовлены электроды: серебро, хлорсеребряные электроды, либо из золота или платины;
- На амплитуду снимаемых сигналов и уровень перекрестных помех оказывает влияние геометрия электродов;
- Основными влияющими параметрами являются межэлектродное расстояние и ширина электродов



1, занятой

Блок-схема управления протезом со встроенной системой биоэлектрического управления

1-пара электродов токоотводящего устройства

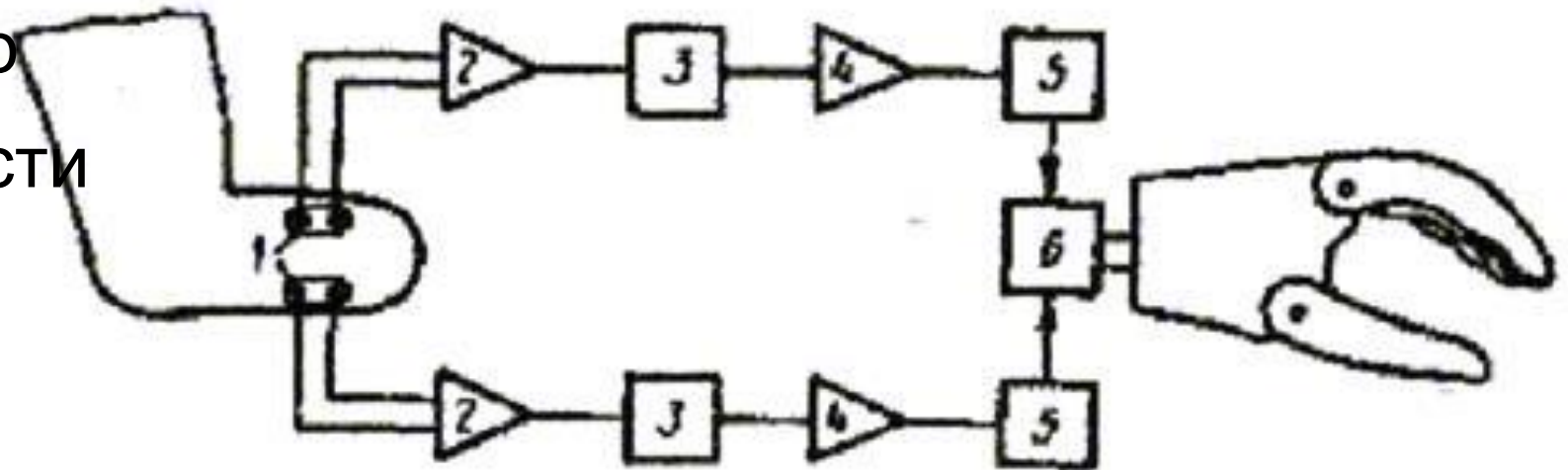
2-усилитель напряжения

3-активный детектор

4-усилитель мощности

5-выходное реле

6-электродвигатель



Протез предплечья с системой обратной связи

1-блок питания

2- косметическая оболочка

3-усилители напряжения с токосъемным устройством

4-крепление протеза

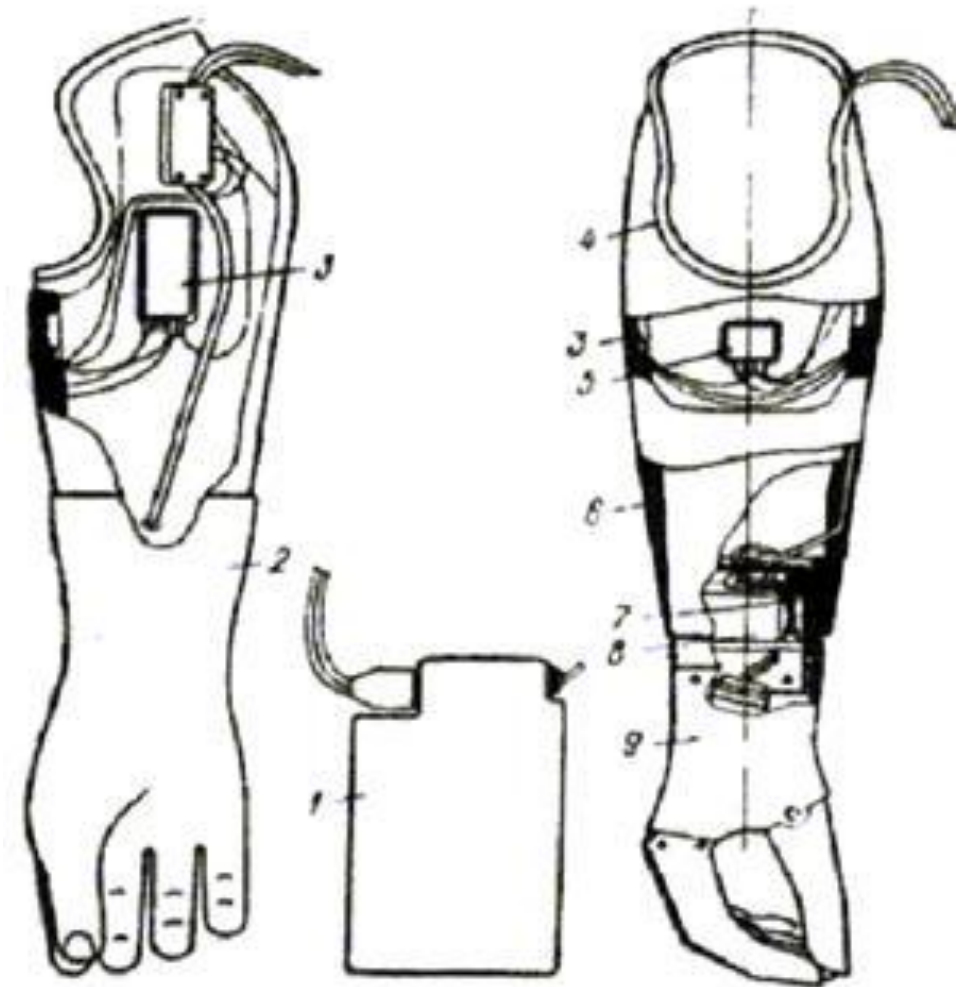
5-стабилизатор питания с электродом «Масса»

6-гильза предплечья

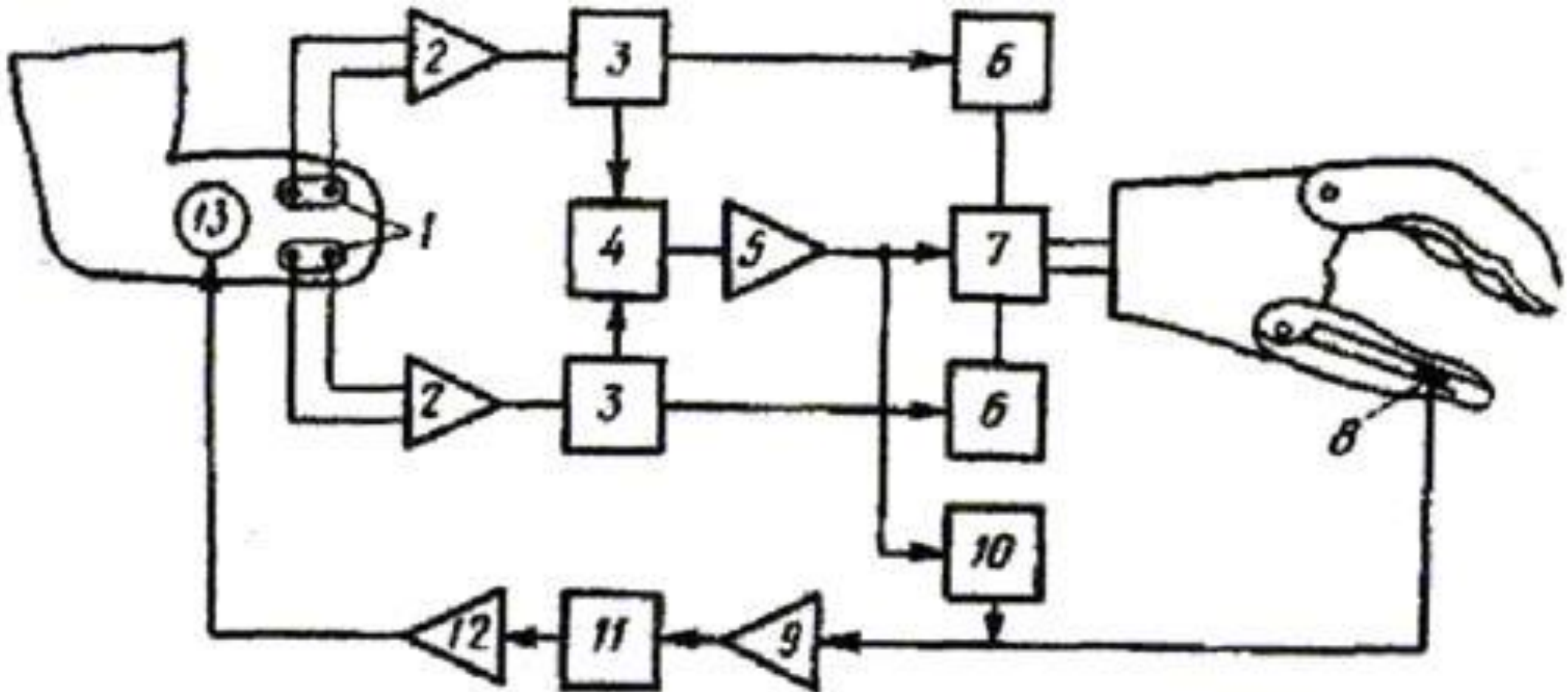
7-механизм пассивной ротации кисти

8-усилитель мощности

9-КИСТЬ



Блок-схема управления протезом с устройством обратной связи.



Особенности современных бионических протезов

- Широкий набор вариантов сжатия;
- Управление режимами работы может осуществляться как за счет регистрации биопотенциалов на остаточных группах мышц пользователя, так и электрической активности головного мозга, либо при помощи специальной панели управления;
- Специальное ПО для обучения пользованием протезом;
- Пальцы протеза способны выполнить до 20 различных движений



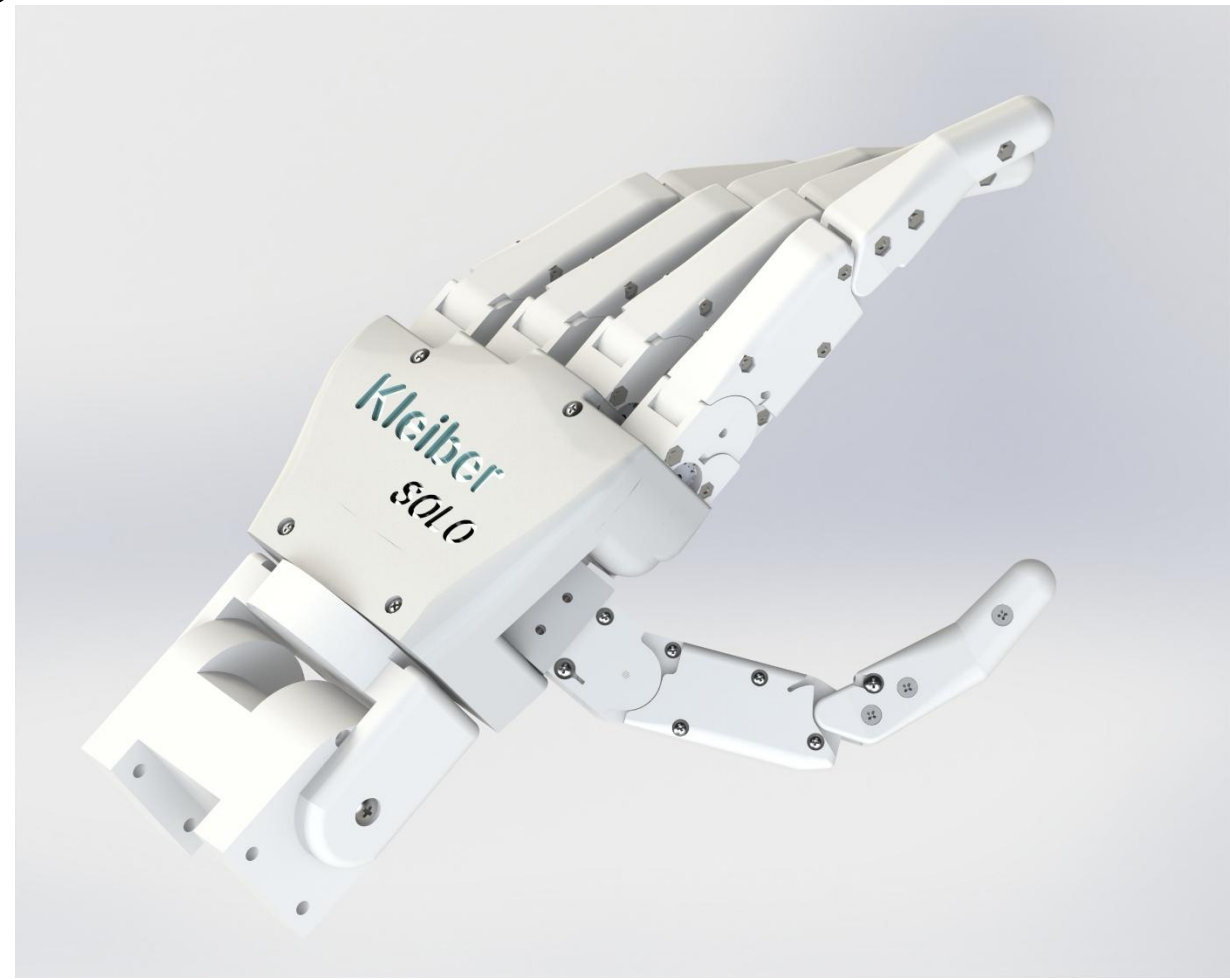
Основные преимущества перспективных современных бионических протезов

- Способность надежно захватывать предметы разных форм;
- Аккуратный автоматический захват хрупких предметов с учетом развиваемых усилий;
- Возможность "осязания" объектов взаимодействия за счет обратной тактильной связи;
- Поворот кисти за счет дополнительных приводов;
- Стабилизация предмета за счет управления положением запястного сустава.

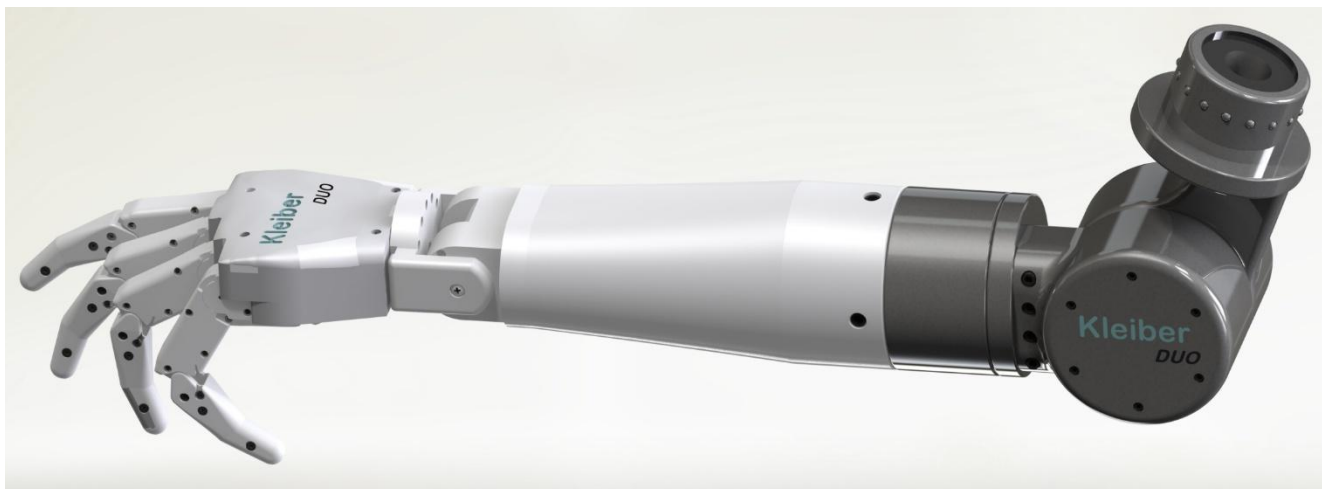
Kleiber Solo («Клайбер Бионикс», Россия)

- Kleiber Solo – протез кисти с предплечьем (6 степеней свободы кисти, дополнительная опция вращения и поворота кисти);
- Встроенная система управления автоматически позиционирует пальцы для надежного захвата объектов различной формы без необходимости вручную выбирать шаблон для определенного действия;
- Матричные тактильные датчики, основанные на металлических нанопорошках, позволяют протезам чувствовать внешние воздействия при захвате объектов.
- Пользовательская обратная связь путем передачи в выбранную область тела получает тактильную обратную

- Точный захват хрупких и легко деформируемых предметов обеспечивается с помощью системы чувствительных тактильных датчиков;
- Если необходимо использовать конкретные жесты и шаблоны движения, пользователь может быстро настроить новые траектории отдельных пальцев с помощью мобильного приложения.



Kleiber Duo – Solo + подвижный локтевой сустав (дополнительная степень свободы);



Kleiber Trio – Duo + подвижный плечевой сустав (дополнительные 3 (три) степени свободы)



Источники информации

1. Гусев, В. Г. Электроника и микропроцессорная техника / В. Г. Гусев, Ю. М. Гусев. – М. : Высшая школа, 2005.
2. Д. Р. Сафин, И. С. Пильщиков, М. А. Ураксеев, В. Г. Гусев
ОЦЕНКА ЭФФЕКТИВНОСТИ РАЗЛИЧНЫХ КОНСТРУКЦИЙ
ЭЛЕКТРОДОВ И УСИЛИТЕЛЕЙ БИОСИГНАЛОВ В
СИСТЕМАХ УПРАВЛЕНИЯ ПРОТЕЗАМИ /Известия
высших учебных заведений. Поволжский регион, выпуск от
11.2010
3. <http://www.playrobots.co.uk/bio-potential-monitoring/bio-potential-measurement-basics/>
4. <http://www.kleiberbionics.org/>
5. <http://www.bmstu.ru/plain/news/?newsid=3350>
6. <https://www.kommersant.ru/doc/3396749>