

ТЕМА ПРЕЗЕНТАЦИИ: «ФИЗИКО-ХИМИЧЕСКИЕ МЕТОДЫ  
ОЧИСТКИ ГАЗОВ, ПРИМЕНЯЕМЫЕ НА ПРЕДПРИЯТИЯХ СЕВЕРО-  
ЗАПАДНОГО РЕГИОНА»

Выполнила студентка гр. БЖ:

Клёвая тёлыча

# ОСНОВНЫЕ ФИЗИКО-ХИМИЧЕСКИЕ МЕТОДЫ ОЧИСТКИ ГАЗОВЫХ ВЫБРОСОВ

- I. Введение
- II. Абсорбционный метод
- III. Адсорбционный метод
- IV. Каталитический метод
- V. Заключение
- VI. Список использованной литературы

## введение

Цель очистки газов: использование самого газа или содержащихся в нем примесей; для охраны воздушного пространства от загрязнений вредными веществами при выбросе газов в атмосферу.

Существует три принципиально различных способа очистки: механический; электрический; физико-химический.

Для улавливания твердых и газообразных примесей применяют механический и электрический способы очистки, а газообразные продукты улавливают физико-химическими способами.

К физико-химическим методам очистки газов относятся:

абсорбция (промывка газов растворителями);

адсорбция (поглощение примесей твёрдыми активными веществами);

физическое разделение;

каталитическое превращение примесей в безвредные соединения.

## Абсорбционный метод

**Абсорбция** представляет собой процесс растворения газообразного компонента в жидком растворителе.

В зависимости от способа создания поверхности соприкосновения фаз различают поверхностные, барботажные и распыливающие абсорбционные аппараты.

В первой группе аппаратов поверхностью контакта между фазами является зеркало жидкости или поверхность текучей пленки жидкости. Сюда же относят насадочные абсорбенты, в которых жидкость стекает по поверхности загруженной в них насадки из тел различной формы.

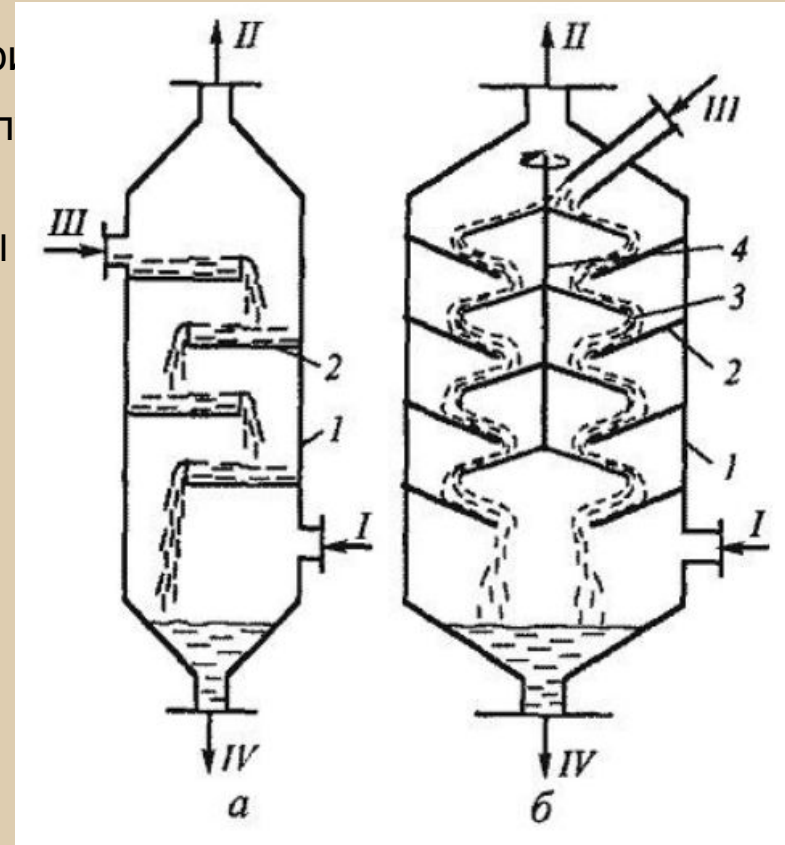
Во второй группе абсорбентов поверхность контакта увеличивается благодаря распределению потоков газа в жидкость в виде пузырьков и струй. Барботаж осуществляют путем пропускания газа через заполненный жидкостью аппарат либо в аппаратах колонного типа с тарелками различной формы.

В третьей группе поверхность контакта создается путем распыления жидкости в массу газа. Поверхность контакта и эффективность процесса в целом определяется дисперсностью распыленной жидкости.

# Конструктивные схемы абсорбционных аппаратов

## Поверхностные абсорберы

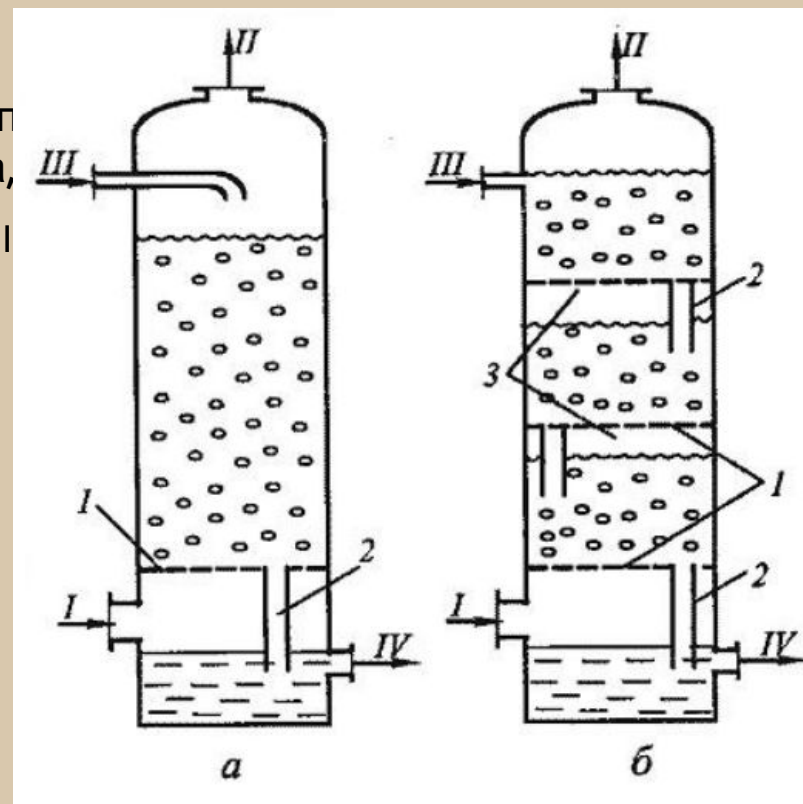
- а - полочный каскадный: 1 - корпус, 2- горла
- б - абсорбер с системой конусов: 1 - корпус конус, 4 - вал;
- И - загрязненный газ, II - очищенный газ, III абсорбент.



## Конструктивные схемы абсорбционных аппаратов

### Барботажные абсорберы.

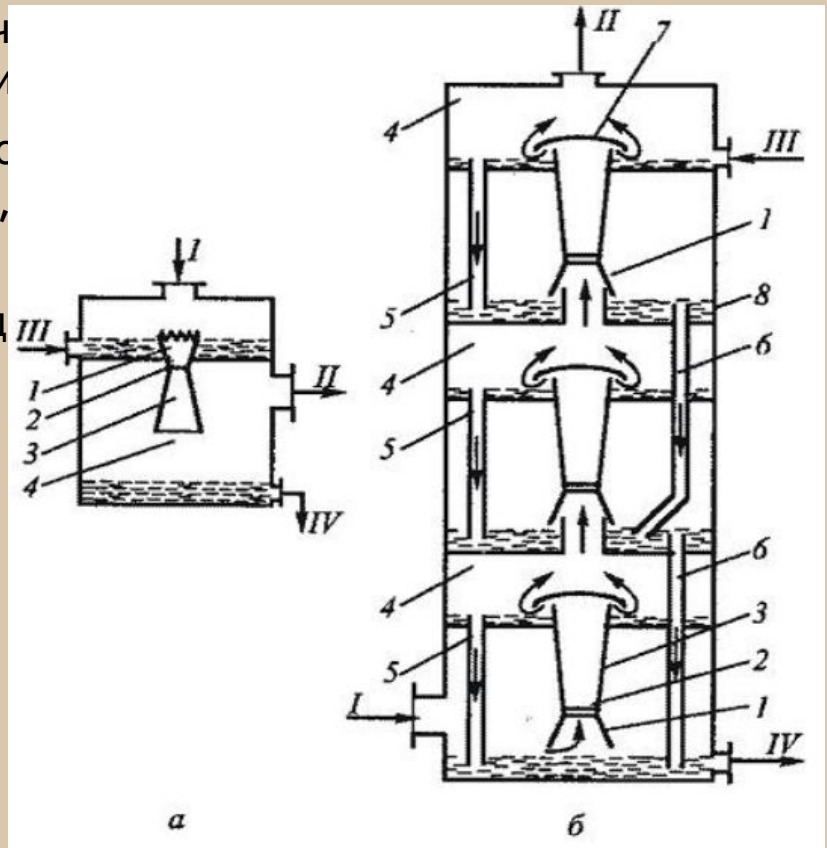
- а - противоточный односекционный, б - с решеткой (тарелкой), 2 - переливная труба, 3 - тарелка
- I - загрязненный газ, II - очищенный газ, III - абсорбент.



# Конструктивные схемы абсорбционных аппаратов

## Распылительные абсорберы.

- а - одноступенчатый абсорбер с пленочной структурой, б - противоточный абсорбер с эжекцией жидкости
- 1 - конфузور, 2 - горловина, 3 - диффузор (в абсорбере с эжекцией жидкости), циркуляционная труба в одной ступени, (в абсорбере с пленочной структурой), 7 - брызгоотбойник, 8 - корпус
- I - вход газа, II - выход газа, III - вход жидкости, IV - выход жидкости



## Адсорбционный метод

Адсорбционный метод очистки газов основан на поглощении вредных примесей газов поверхностью твердых пористых тел с ультрамикроскопической структурой, называемых адсорбентами.

Аппараты адсорбционной очистки работают периодически или непрерывно и выполняются в виде вертикальных, горизонтальных или кольцевых емкостей, заполненных пористым адсорбентом, через который проходит поток очищаемого газа.

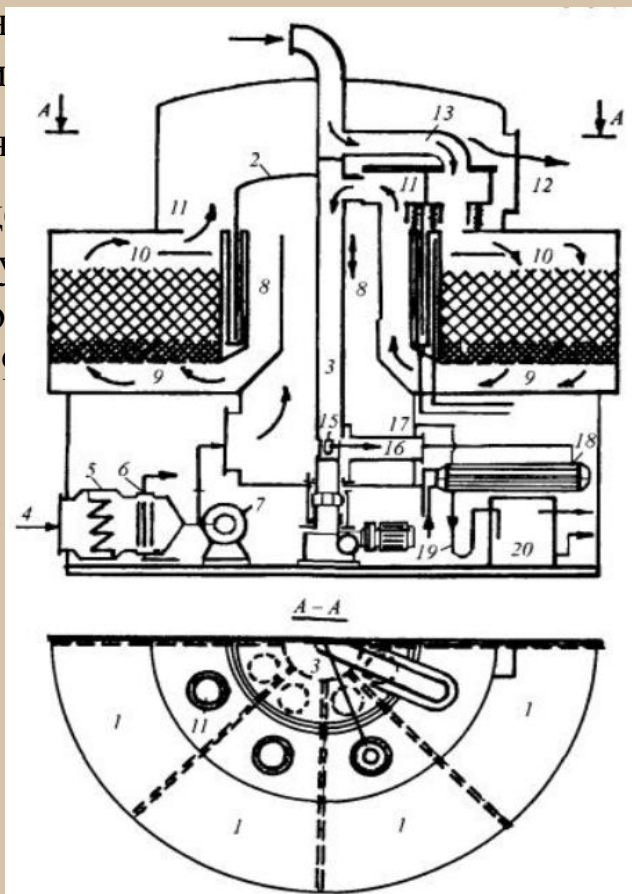
Процесс адсорбции возможен при использовании таких мелкопористых адсорбентов, как: активные угли, силикагели, алюмогели, цеолиты, пористые стекла и т. п. Активированный уголь используют, в частности, для очистки газов от дурно пахнущих веществ, рекуперации растворителей и т.д.

Для проведения процессов адсорбции разработана разнообразная аппаратура. Поглощение паров летучих растворителей можно проводить в стационарных (неподвижных), кипящих и плотных движущихся слоях поглотителя, однако в производственной практике наиболее распространенными являются рекуперационные установки со стационарным слоем адсорбента, размещаемым в вертикальных, горизонтальных или кольцевых адсорберах.



## Конструктивная схема адсорбционного аппарата

- Особый интерес представляют адсорберы периодических процессов, в которых совмещены стадии адсорбции и десорбции.
- Адсорбер с перемещающимися по окружности слоями адсорбента.
- 1 — ячейки; 2 — колпак; 3 — полый вал; 4 — штуцер адсорбера; 5 — фильтр; 6 — холодильник; 7 — газодуватель; 8 — теплопоглотитель; 9 — слой адсорбента; 10 — слой адсорбента; 11, 15 — отверстия очищенного газа; 13 — труба; 14, 16 — камеры; 17, 18 — конденсатор; 19 — конденсатор; 20 — отстойник.



## Каталитический метод

Каталитическая очистка основана на каталитических реакциях, в результате которых примеси превращаются в безвредные, менее вредные или легко удаляемые соединения.

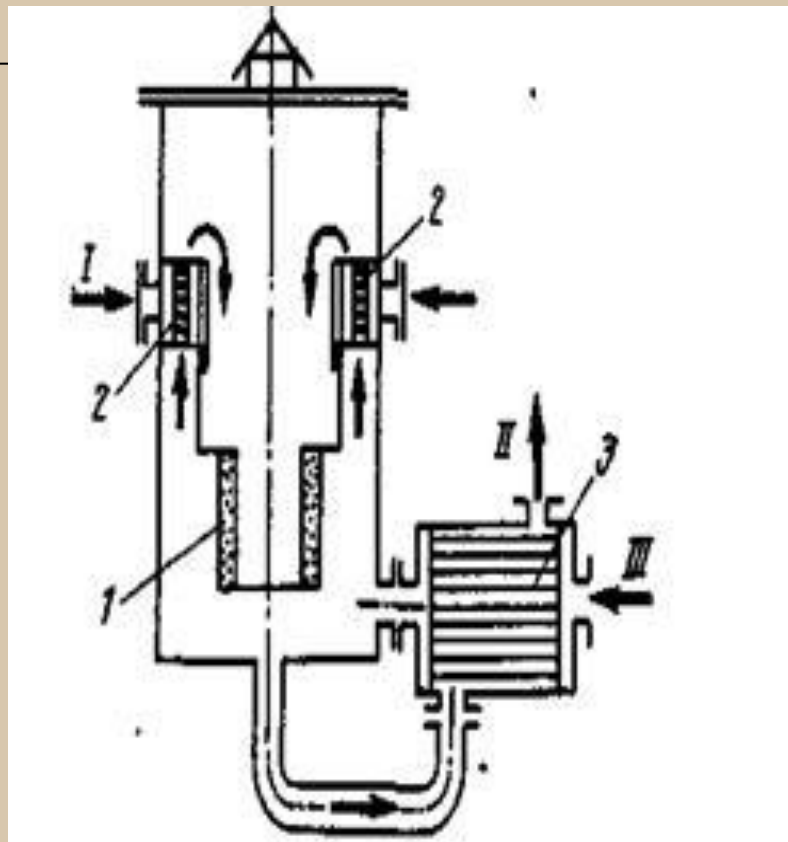
Суть способа – вступление в реакцию различных веществ при наличии катализатора. Для очистки газов в промышленности используют следующие катализаторы: оксиды железа, хрома, меди, цинка, кобальта, платины и т.д. Данные вещества в процессе газоочистки наносятся на поверхность носителя катализатора, помещенного внутри аппарата-реактора.

Гетерогенно-каталитическое превращение газообразных примесей осуществляют в реакторе, загруженном твердым катализатором в виде пористых гранул, колец, шариков или блоков.

По способу взаимодействия газов с катализатором каталитические реакторы подразделяют на следующие; с фильтрующим слоем катализатора; со взвешенным (кипящим) слоем катализатора; с пылевидным слоем катализатора.

## Конструктивная схема каталитического аппарата

- Каталитический реактор:
- 1—катализатор; 2—панельные горелки; 3—
- I—природный газ;
- II, III—соответственно выход и вход газов.



## Заключение

Для большинства промышленных предприятий очистка вентиляционных и газовых выбросов является одним из основных мероприятий по защите воздушного бассейна. Наряду с представленными в работе методами газоочистки существует большое количество других (химические, сорбционные, электростатические и др.), но все равно ни один метод не дает 100%-ной очистки. Поэтому необходимо разрабатывать новые технологии в этой области.

И в последние годы распространение получили **плазмокаталитические технологии (ПКТ)**. Плазмокаталитическая технология первоначально была разработана для очистки воздуха на космических кораблях и является наиболее эффективной и экономичной.

В ее основе лежат два способа разложения газообразных загрязняющих веществ до элементарных соединений ( $\text{CO}_2$ ,  $\text{H}_2\text{O}$ ): плазмохимический и каталитический.

Предприятия в Санкт-Петербурге, на которых уже используется данный метод:

- 1. Производство полимерных материалов. ООО "Технопак" ("Ленполимер") г. Санкт-Петербург. Технологический процесс: Очистка воздуха от паров уксусной кислоты, формальдегида, окиси углерода, ацетальдегида при производстве полимерных материалов.
- 2. Косметика и Фармацевтика. ЗАО "Невская Косметика". г. Санкт-Петербург. Технологический процесс: Очиститель воздуха для системы вентиляции парфюмерного производства.

- 3. Пивоварение. ОАО "Вена" (Пивзавод). г.Санкт-Петербург. Технологический процесс: Система плазмокаталитической очистки парогазовых выбросов при производстве пива.
- 4. Сельское хозяйство. ЗАО "Птицефабрика Русско-Высоцкая", ЗАО "Птицефабрика Синявинская". Дезинфекция воздуха, удаление дурнопахнущих веществ.
- 5. Сельское хозяйство. ООО "БалтТехМаш" г.Санкт-Петербург. Технологический процесс: Очистка воздуха от фенола, ацетона, этанола, аммиака, меркаптана в цехе утилизации и переработки отходов птицефабрики.

## Список использованной литературы

- 1) А.Г.Ветошкин “Процессы и аппараты газоочистки”, Учебное пособие. Пемза: изд-во ПГУ, 2006г.
- 2) Глинка Н.Л. Общая химия. Л.: "Химия", 1975
- 3) Рекус И.Г., Шорина А.С. “Основы экологии и рационального природопользования» - учебное пособие, МГУП
- 4) Интернет сайт: <http://www.plazkat.ru/client.php>