

Гемофилия

*Кровь – сок совсем особенного
свойства.*

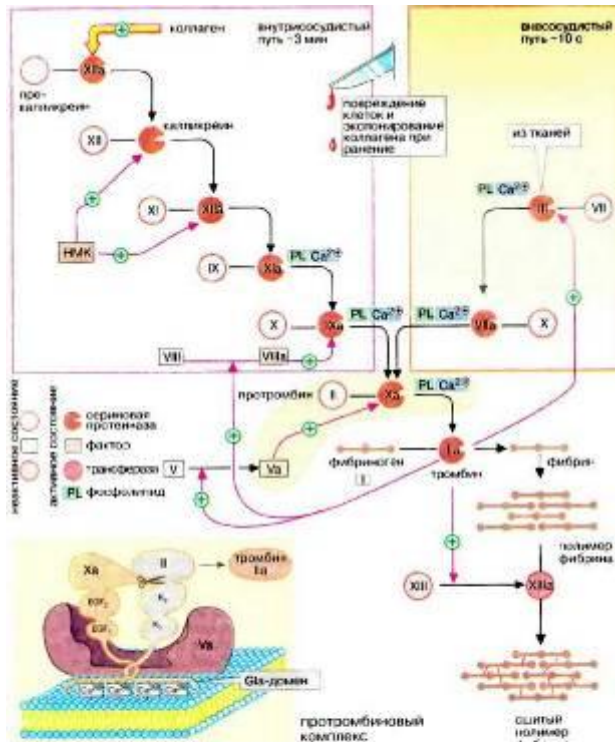
Гете «Фауст»

Гемартрозы – следствие частых кровоизлияний в суставы



Гемофилия — наследственное

заболевание, связанное с нарушением коагуляции или процесса свёртывания крови



Факторы свертывания крови (проформены отмечены звездочкой)

I Фибриноген	IX Фактор Кристианса* 3.4.21.22
II Протромбин* 3.4.21.5	X Фактор Стоурта-Прювера* 3.4.21.6
III Тканевый фактор/тромбопластин	XI Предселектин-лиганд/тромбопластина плазматич. (PIA) 3.4.21.27
IV Ca ²⁺	XII Фактор Халлоанда* 3.4.21.38
V Проксалоурин	XIII Фибринстабилизирующий фактор* 2.3.2.13
VI Синнин Vа	— Плазминазный продолжительный* 3.4.21.34
VII Прокнаветин* 3.4.21.21	— Тканевой прекалькреин 3.4.21.35
VIII Антигемофильный фактор А	— Вискозимин/активный кининген
	Р: Тромбоцитарный фактор 3 (профилинтин)

А. Свертывание крови

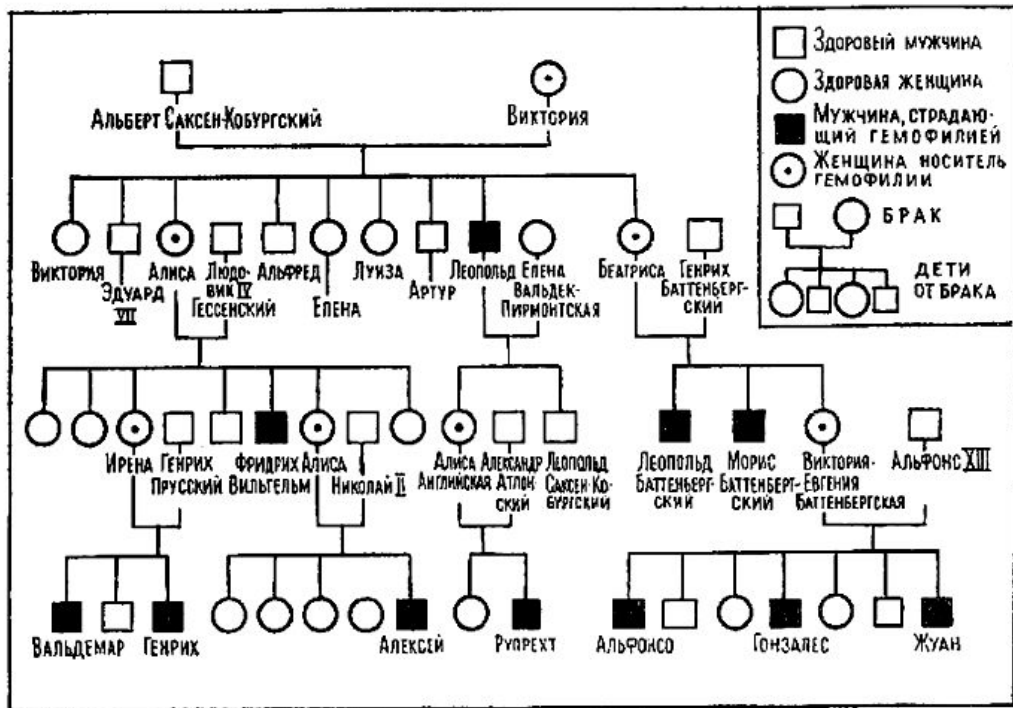
- **Типы гемофилии:**
- Гемофилия *A* (рецессивная мутация в X-хромосоме) вызвана генетическим дефектом, отсутствием в крови необходимого белка — так **называемого фактора VIII (антигемофильного глобулина)**
- Гемофилия *B* вызвана **дефектным фактором крови IX** (рецессивная мутация в X-хромосоме). Нарушено образование **вторичной коагуляционной пробки.**

**Королеву Викторию называли «бабушкой Европы».
На генеалогическом древе изображены 9 ее детей, 40
внуков и их семьи. 1901.**



**Королева
Виктория**

Родословная королевы Виктории



сын Виктории, больной гемофилией Леопольд, в инвалидной коляске



• Николай II и сын Алексей

- Что было известно о характере болезни в викторианские времена?
-
- Её умели диагностировать и описать, но не умели помочь пациенту, поскольку не понимали природы его недуга.
 - В 1803 году американский врач Джон Отто опубликовал классическое описание болезни – ему был ясен наследственный характер гемофилии, и он проследил корни подверженной ей семьи почти на столетие назад. Но механизм передачи наследственных признаков оставался тайной.
 - И только в 60-е годы доктор Кеннет Бринкхауз из университета Северной Каролины открыл методы выделения, концентрации и консервации фактора VIII.

Используемые Интернет -ресурсы

- <http://ru.wikipedia.org/wiki/>
- <http://yablor.ru/blogs/viktoriya-koroleva-velikobritanii/1684859>
- <http://www.sovsekretno.ru/magazines/article/1181>
- <http://bio.1september.ru/article.php?ID=200103202>
- <http://www.megabook.ru/PreviewImage.asp?AID=620549>
- <http://images.yandex.ru/yandsearch>