

Генеалогический метод в генетике человека

*Бондина Л. 11 «А» класс
Ермакова Ю. 11 «А» класс
Селиванова А. 11 «А» класс
Муравьев Я. 10 «В» класс
Тугова Е. 10 «В» класс*



Цели и задачи исследования

Выявить особенности наследования различных признаков, используя родословные:

- Составить родословную своей семьи;
- Определить тип наследования по родословной;
- Определить генотипы членов родословной;
- Прогнозировать проявление признака в следующих поколениях.

Гипотеза исследования

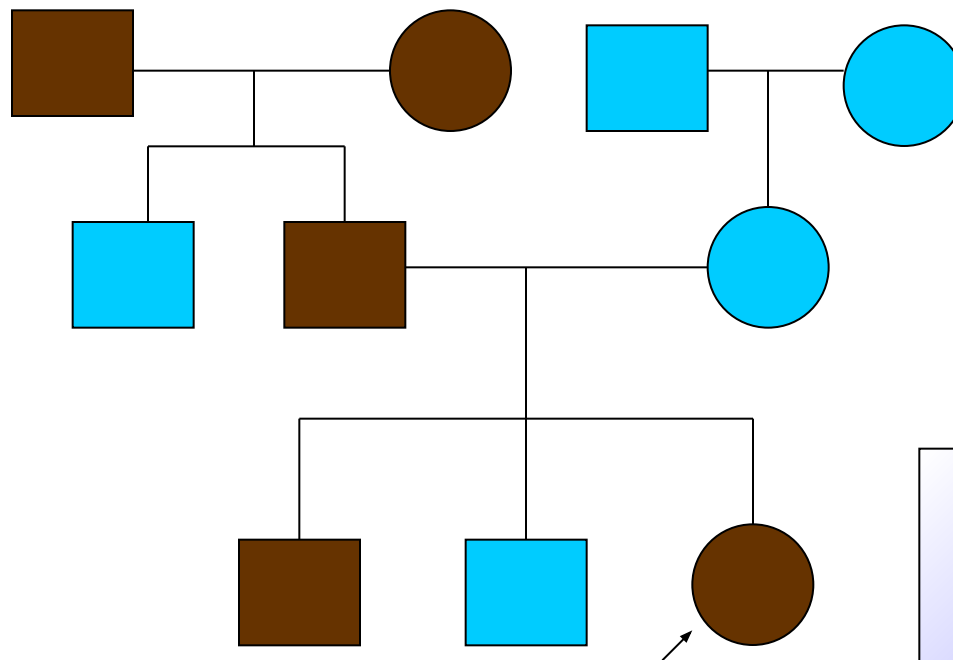
Если организация наследственного материала, процессы мейоза и оплодотворения у человека и животных и растений многих видов в основных чертах схожи, то мы можем предположить, что и все положения генетики, открытые на модельных объектах животного и растительного происхождения в одинаковой степени применимы для человека.

Ход исследования

- Ознакомление с методикой генеалогического метода.
- Сбор анамнестических данных о членах своей семьи.
- Составление родословной семьи с использованием генетической символики.
- Анализ родословной и выводы о характере наследования изучаемого признака.
- Определение генотипов членов родословной.
- Прогноз появления признака в следующих поколениях.

Результаты исследования

Родословная семьи Бондиных

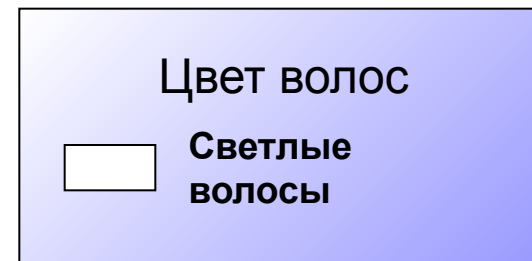
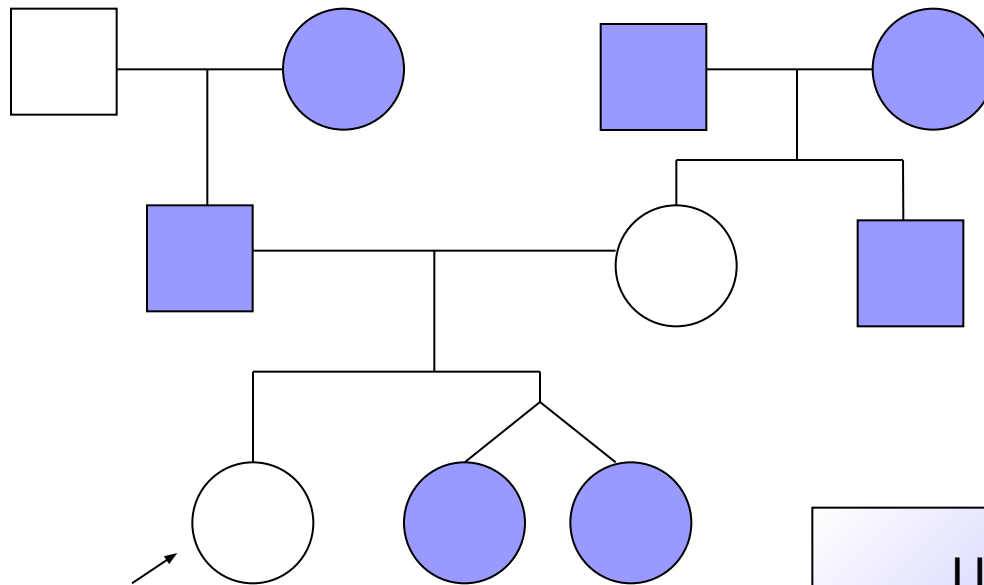


Анализ родословной

- В родословной прослеживается аутосомно-доминантный тип наследования, т.к. анализируемый признак проявился в каждом поколении.
- Наблюдаемое в F_3 расщепление в соотношении близком к 1:1 указывает на гетерозиготность отца по анализируемому признаку.
- Дети F_3 с карими глазами, также являются гетерозиготами и в их потомстве также возможно расщепление.

Результаты исследований

Родословная семьи Павленко

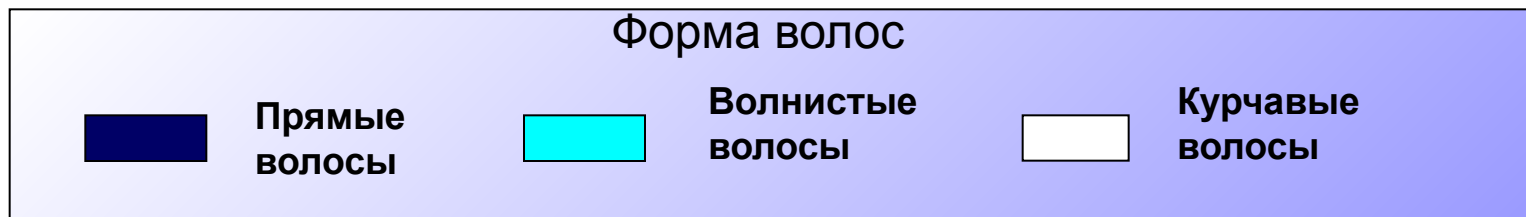
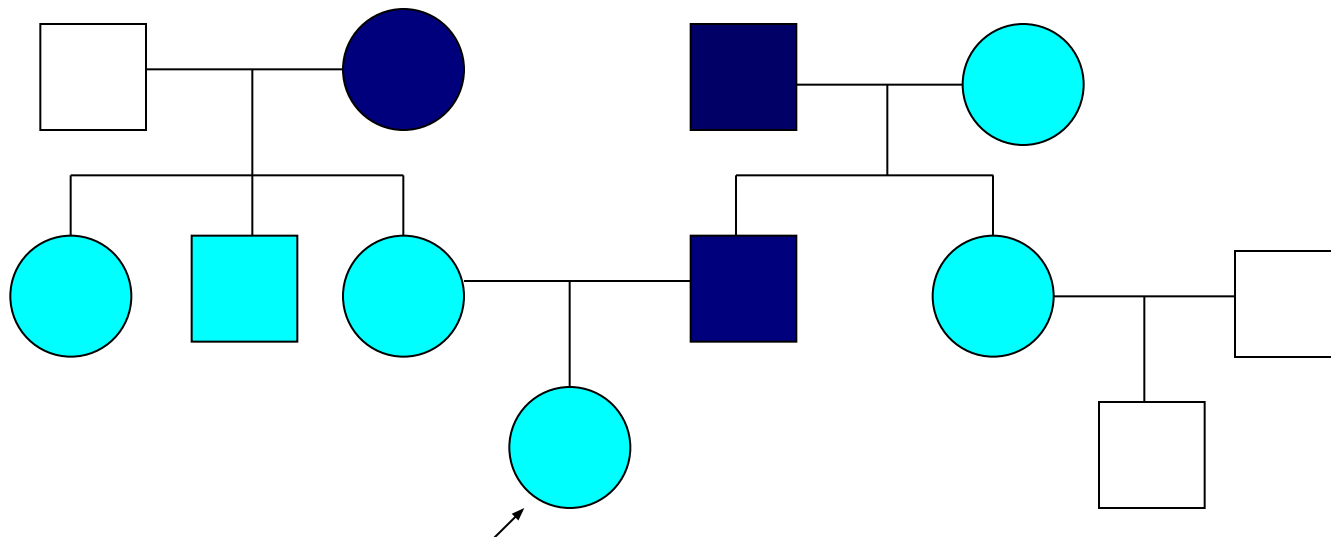


Анализ родословной

- В родословной прослеживается аутосомно-рецессивный тип наследования. На это указывает рождение у темноволосых бабушки и дедушки по материнской линии светловолосого ребенка.
- Мать имеет гомозиготный генотип по рецессивным генам, а отец – гетерозиготный генотип. Пробанд обладает гомозиготным генотипом, а две младшие сестры, также как и отец имеют гетерозиготный генотип.

Результаты исследований

Родословная семьи Селивановых

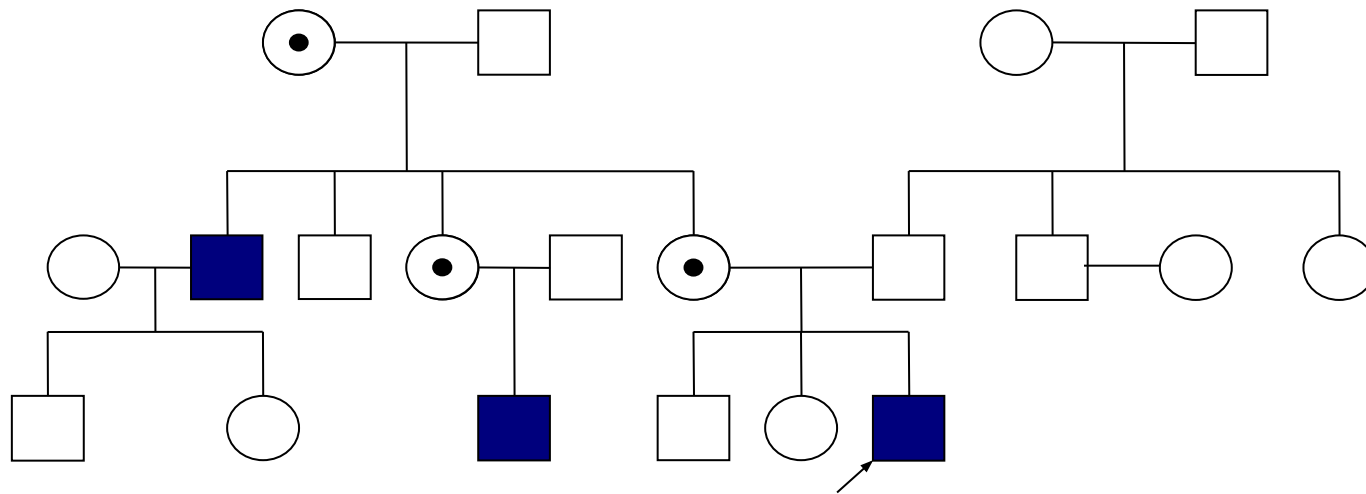


Анализ родословной

- Наследование формы волос в данной семье происходит по типу неполного доминирования. В этом случае гетерозиготы имеют фенотип, отличающийся от фенотипа гомозигот по доминантным и рецессивным аллелям. На данный тип наследования указывает появление у бабушки (прямые волосы) и дедушки (курчавые волосы) по материнской линии детей с волнистыми волосами.
- Мать имеет гетерозиготный генотип, а отец является гомозиготой по рецессивным аллелям. Пробанд, также как и мать имеет волнистые волосы и соответственно гетерозиготный генотип.

Результаты исследований

Родословная семьи Муравьевых



Здоровая женщина



Носительница гена
дальтонизма



Здоровый мужчина



Дальтоник

Анализ родословной

Неспособность различать отдельные цвета (дальтонизм) - это сцепленный с полом рецессивный признак. На это указывают следующие факты: от браков здоровых родителей рождаются больные дети, что говорит о рецессивном типе наследования заболевания. Больны дальтонизмом только лица мужского пола, а значит наследование этой болезни сцеплено с полом – матери больных детей являются носителями рецессивного патологического гена в своих X – хромосомах и передают его сыновьям. На эту закономерность указывает и тот факт, что от брака старшего дяди пробанда по материнской линии со здоровой женщиной не родилось ни одного больного дальтонизмом мальчика.

Анализ родословной

- Наследование групп крови у человека протекает по типу кодоминирования. Кодоминантные гены в данном случае представляют собой серию множественных аллелей гена I , При чем ген I^0 определяет первую группу крови, ген I^A – вторую группу крови, ген I^B – третью группу крови, а взаимодействие генов I^A и I^B детерминирует четвертую группу крови.
- Поскольку от родителей, имеющих II и III группы крови родились две девочки - одна с I (генотип I^0I^0), а другая с IV (генотип I^AI^B) группой крови, то генотипы родителей могут быть следующими: отец – I^AI^0 , мать – I^BI^0 .

Выводы

- У человека имеют место различные типы наследования.
- Наследование признаков человека подчиняется общим генетическим закономерностям.
- Чтобы выявить тип наследования у человека необходим специальный метод – генеалогический метод.

Сравнение результатов с гипотезой.

Полученные результаты полностью подтверждают, выдвинутую нами гипотезу. Хотя человек является сложным объектом для генетических исследований, поскольку у человека большое число генов, высока степень их гетерозиготности, невозможны направленные скрещивания и др., все же наследственность человека подчиняется универсальным для всего органического мира законам, а особенности наследственности каждого человека можно выявить, используя генеалогический метод генетического анализа.

Список использованной литературы

- Айала Дж., Кайгер Ф. Современная генетика. – М.:Мир,1987.
- Бочков Ф.П. Генетика человека. – М.: Просвещение, 1990.
- Спицын И.П. Практикум по генетике человека. – Тамбов,1999.
- Фогель А., Мотульски К. Генетика человека – М.:Мир,1990. – Т. 1-3.