

# Илизаров Гавриил Абрамович



# Биография

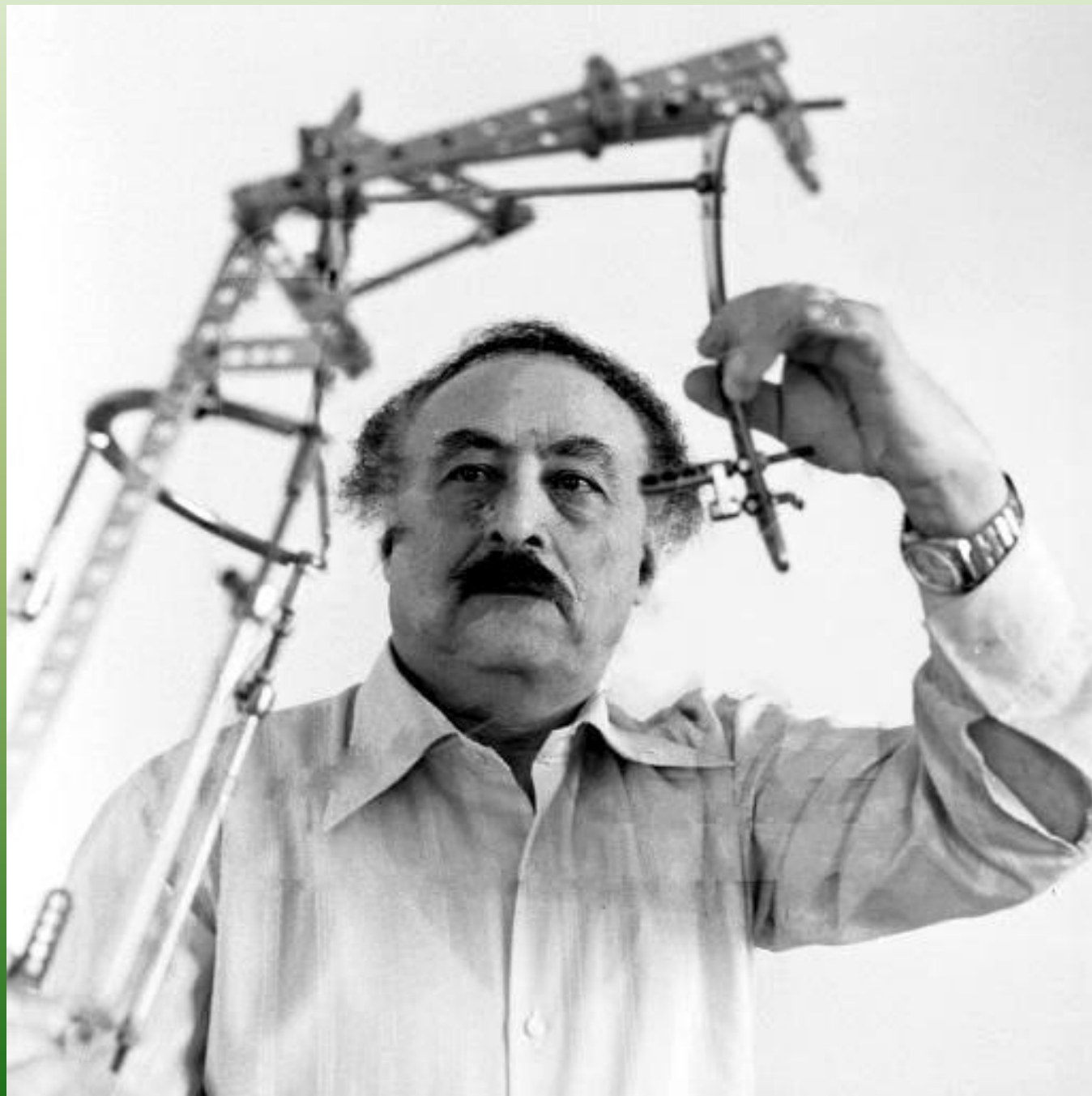
Гавриил Абрамович Илизаров родился шестым ребёнком в бедной горско-еврейской семье из Кусар (Азербайджан), незадолго до его рождения перебравшейся к родственникам матери в Беловеж (ныне Беловежа Брестской области Белоруссии). Родители будущего хирурга происходили из-под Дербента. Вскоре после его рождения семья вновь возвратилась в Кусары, где прошло детство хирурга





Окончил Крымский медицинский институт (1944). Прошел путь от врача райбольницы (1948) до директора Всесоюзного Курганского научного центра восстановительной травматологии и ортопедии (1987).

Автор трудов по травматологии и ортопедии, лауреат Ленинской премии (1978). Разработал и внедрил в клиническую практику





Впервые ввел в практику бескровное лечение переломов трубчатых костей с помощью сконструированного им аппарата; создал аппарат (1951), позволивший разработать новый метод компрессионно-дистракционного остеосинтеза — замещение дефектов трубчатых костей путем удлинения одного из отломков (1967). Благодаря этому методу удается восстанавливать недостающие части конечностей, включая стопу, пальцы кисти, а также удлинять конечность.

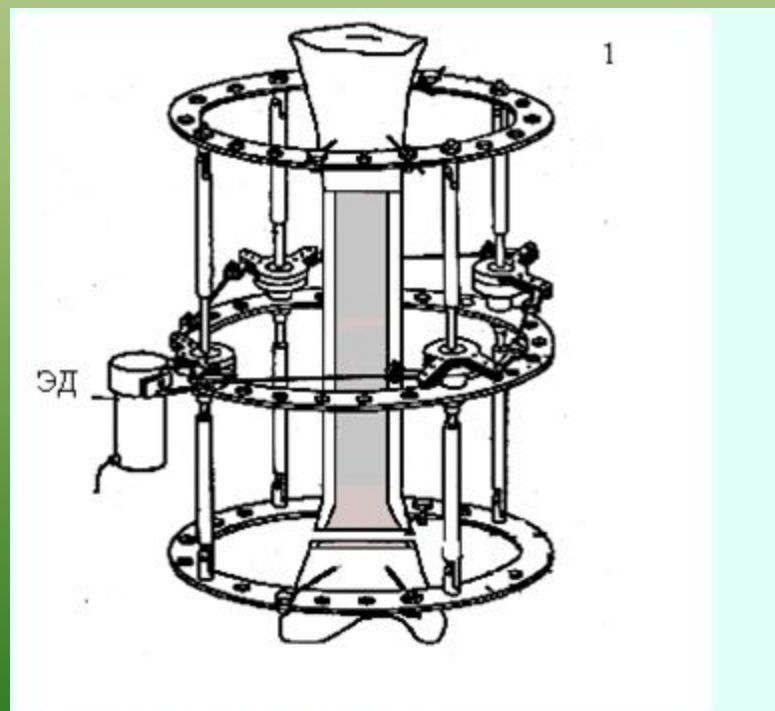
Основатель центра восстановительной травматологии и ортопедии, носящего его имя.



Автор более 600 научных работ, в том числе 3 монографий, 194 изобретений, 13 зарубежных патентов по проблемам клинической и экспериментальной ортопедии и травматологии, биомеханики.

Награжден орденами Ленина и Трудового Красного Знамени. Избирался депутатом областных советов и ВС СССР и РСФСР, являлся членом редколлегии журналов «Ортопедия, травматология и протезирование».

В начале 90-х он предпринял поездку в США, для обсуждения своих работ, которые были там малоизвестны. Он скончался от сердечной недостаточности в 1992 в возрасте 71 года.



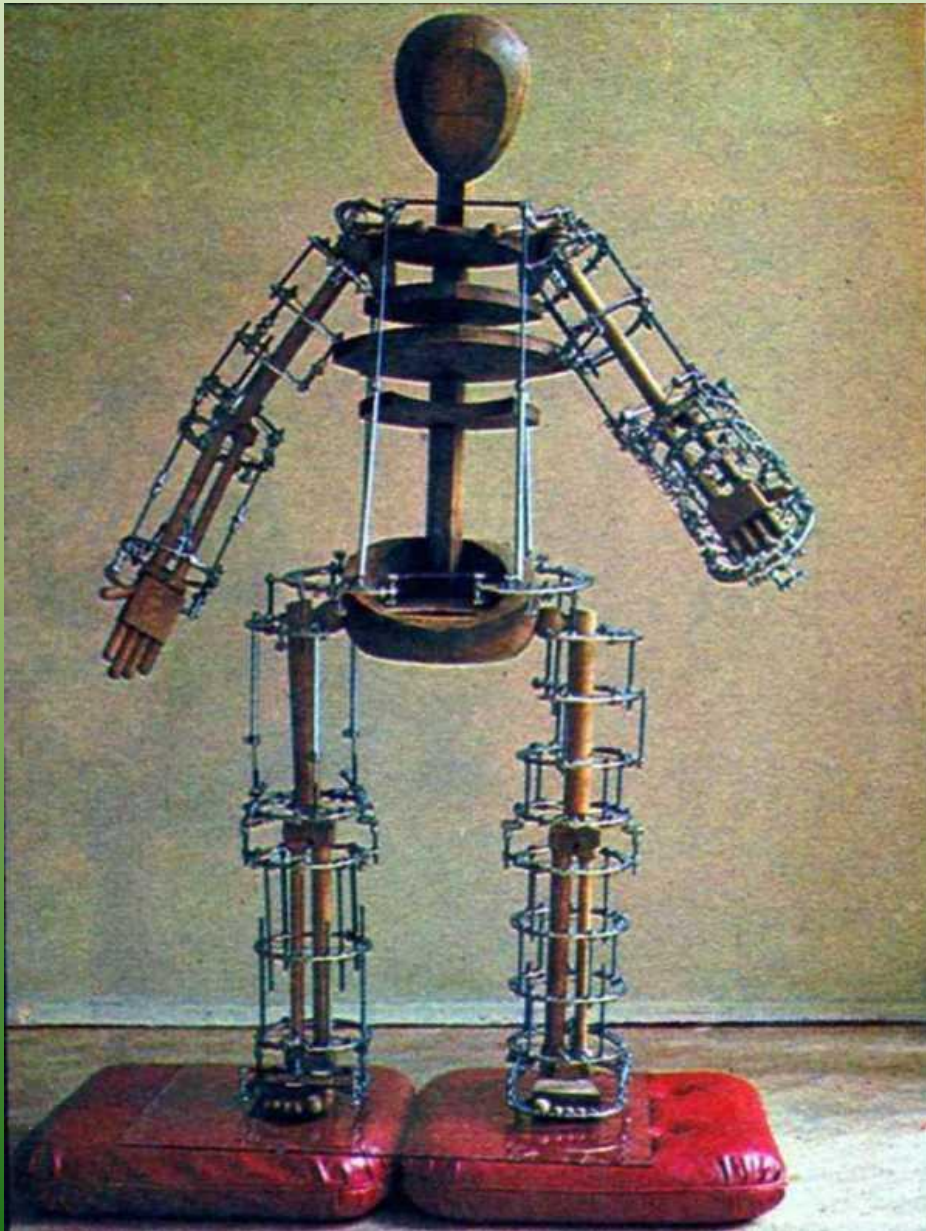
Аппарат Илизарова  
для автоматической дистракции

Лауреат Ленинской премии (1978), Герой Социалистического Труда (1981), награжден многочисленными орденами и медалями, причем не только российскими, но и многих зарубежных стран (Италии, Палестины, Иордании).

Гавриил Илизаров был специалистом в области травматологии, клинической физиологии опорно-двигательного аппарата и ортопедии. В 1951 году он предложил способ лечения переломов (а затем и ортопедических заболеваний) при помощи созданного им компрессионно-дистракционного аппарата. В 1966 году Илизаров был назначен руководителем проблемной лаборатории (при Свердловском НИИТО) по обоснованию и внедрению в клиническую практику предложенного способа. В 1969 году лаборатория преобразуется в филиал Ленинградского НИИТО, а декабре 1971 года в Курганский научно-исследовательский институт экспериментальной и клинической ортопедии и травматологии (КНИИЭКТО). В 1987 году институт стал Всесоюзным, а в 1993 году Российскому научному центру "Восстановительная травматология и ортопедия" присвоено имя академика Г.А. Илизарова.







Учеными Центра изучаются процессы регенерации и роста костной и других тканей, проводятся фундаментальные и прикладные медико-биологические и медико-инженерные исследования, разрабатываются и внедряются новые технические средства и методы лечения и реабилитации ортопедо-травматологических больных.

Учеными и врачами Центра защищено 159 кандидатских диссертаций и 37 докторских диссертаций, опубликовано 3,5 тысячи научных работ, подготовлено 137 методических пособий для практических врачей, издано 29 монографий и 36 тематических сборников научных трудов. На базе Центра проводится обучение врачей травматологов-ортопедов методу Илизарова, работает диссертационный совет, аспирантура и клиническая ординатура.



Постановлением Правительства Российской Федерации от 7 декабря 2001 года Российскому научному центру "Восстановительная травматология и ортопедия" имени академика Г.А. Илизарова присуждена Премия Правительства РФ в области качества за достигнутые значительные результаты в области качества медицинских услуг и внедрение высокоэффективных методов управления качеством лечения. Также в 2001 году Центр стал Лауреатом Всероссийского конкурса "Российская организация высокой социальной эффективности". С 2005 года официальное название Центра Федеральное государственное учреждение науки "Российский Научный Центр "Восстановительная Травматология и Ортопедия" имени академика Г.А.Илизарова Федерального агентства здравоохранения и социального развития".

В память академика Г.А. Илизарова издается научно-теоретический практический журнал "Гений ортопедии".



# Сочинения

- Кровоснабжение позвоночника и влияние его на форму изменений трофика и нагрузки. Челябинск, 1981;
- Октябрь в моей судьбе. Челябинск, 1987.



