

# **ИНТЕНСИФИКАЦИЯ ОЧИСТКИ СТОКОВ СТЕКОЛЬНЫХ ЗАВОДОВ**

**НИИЭМ МГТУ им. Н.Э. БАУМАНА**

**E-mail: borisflot@mail.ru**

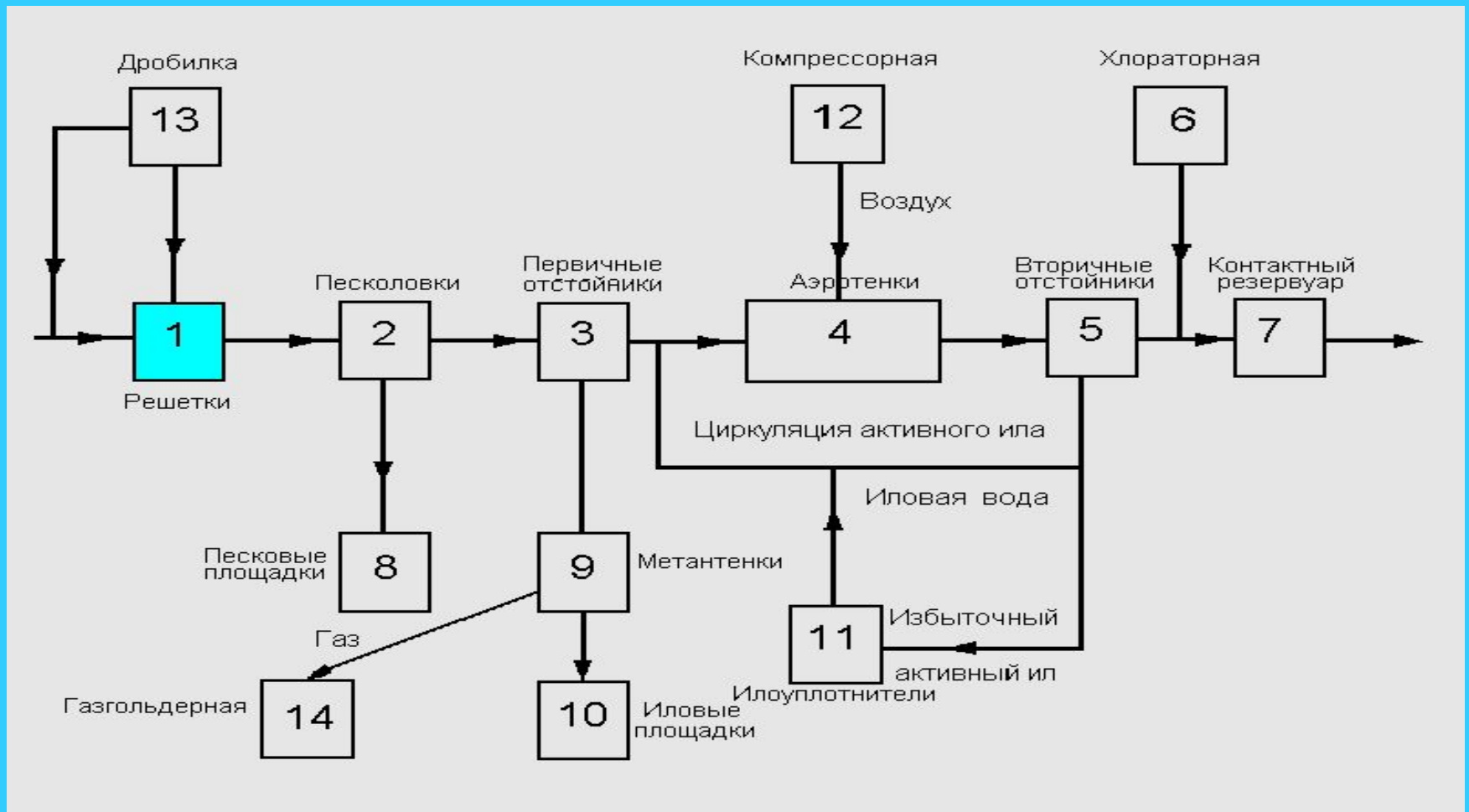
**АВТОРЫ РАЗРАБОТКИ:**

**Ксенофонтов Борис Семенович – рук.  
отдела, доктор техн. наук, профессор;**

**Козодаев Алексей Станиславович - гл.  
технолог, кандидат техн. наук;**

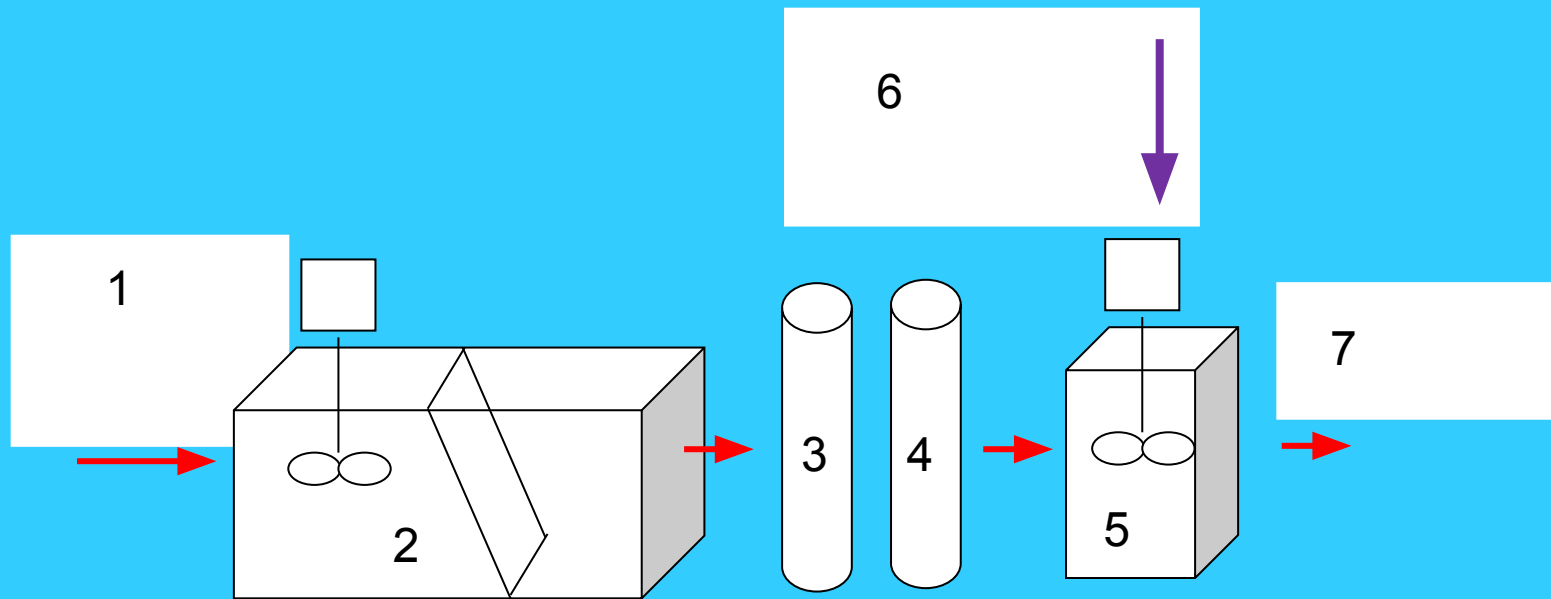
**Таранов Роман Александрович – гл.  
конструктор.**

- **ТЕЛ. РАБ. 8(499) 263 – 60 - 92**

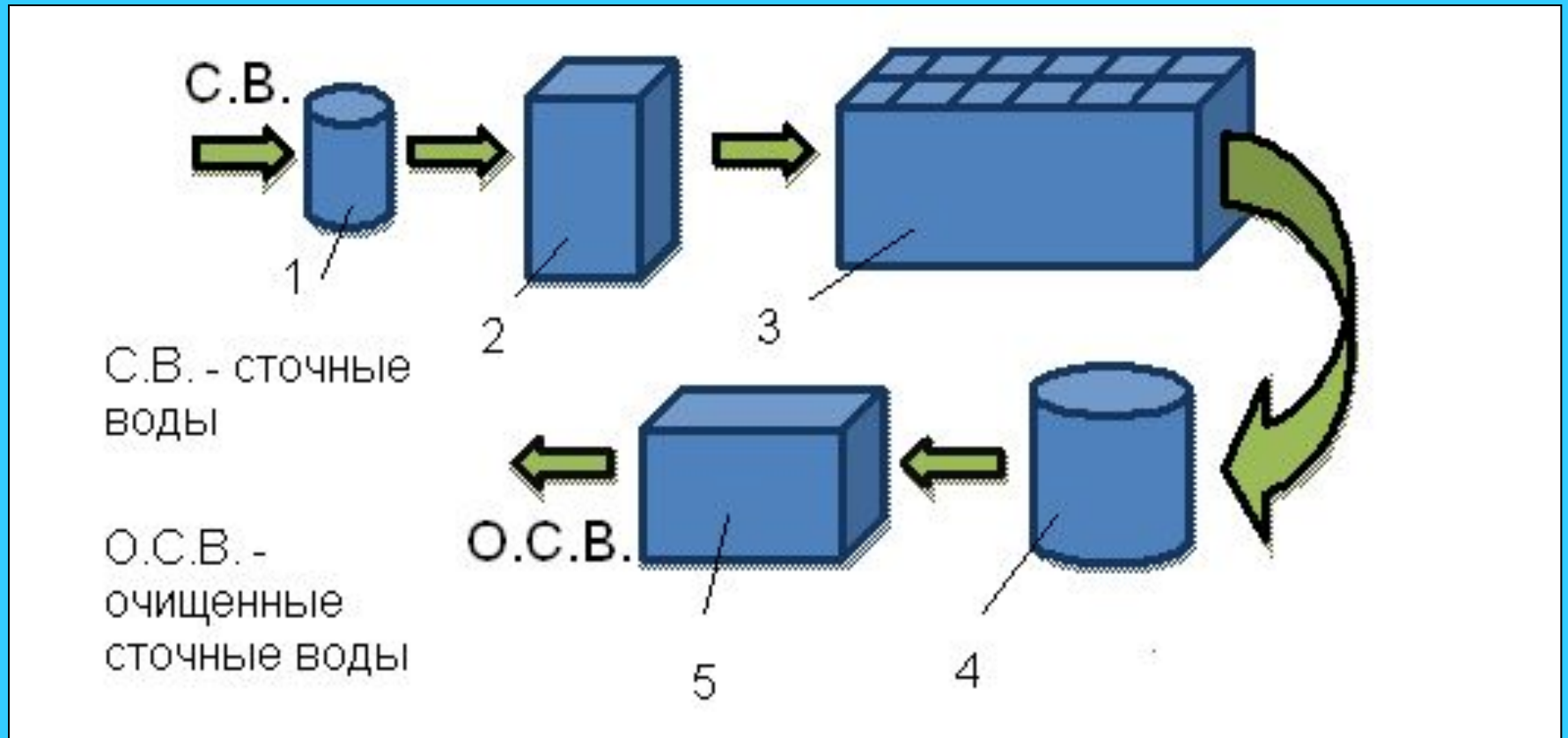


- Принципиальная схема очистки сточных вод

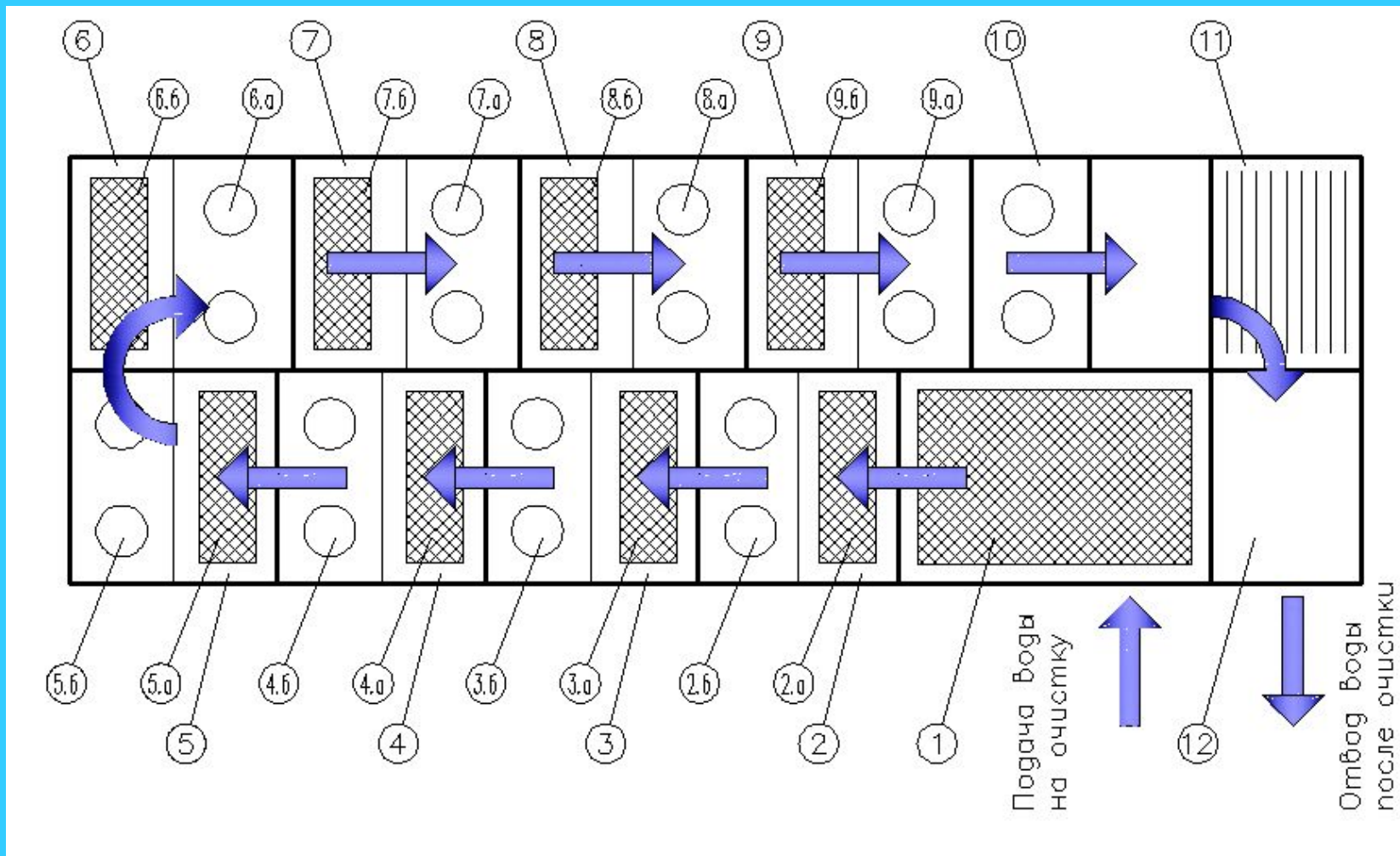
# СХЕМА ОЧИСТКИ СТОКОВ ПРОИЗВОДСТВА ЗЕРКАЛ



# ОБЩЕЗАВОДСКИЕ ОЧИСТНЫЕ СООРУЖЕНИЯ

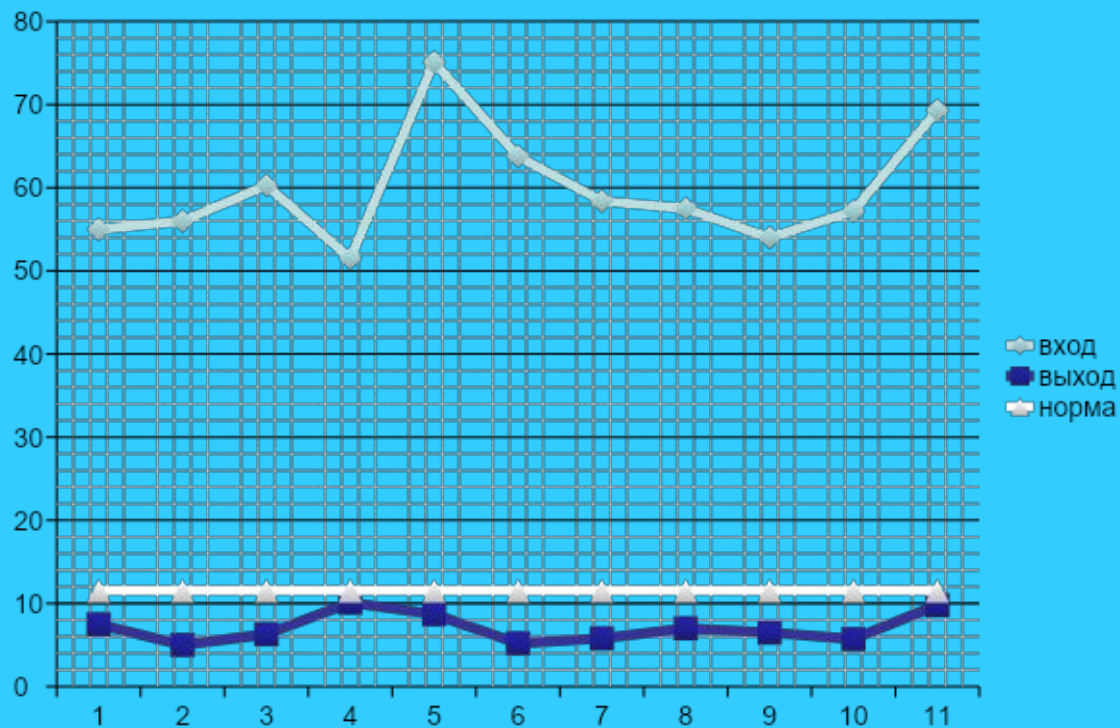


# СХЕМА АЭРОТЕНКА С ЗАТОПЛЕННОЙ ЗАГРУЗКОЙ



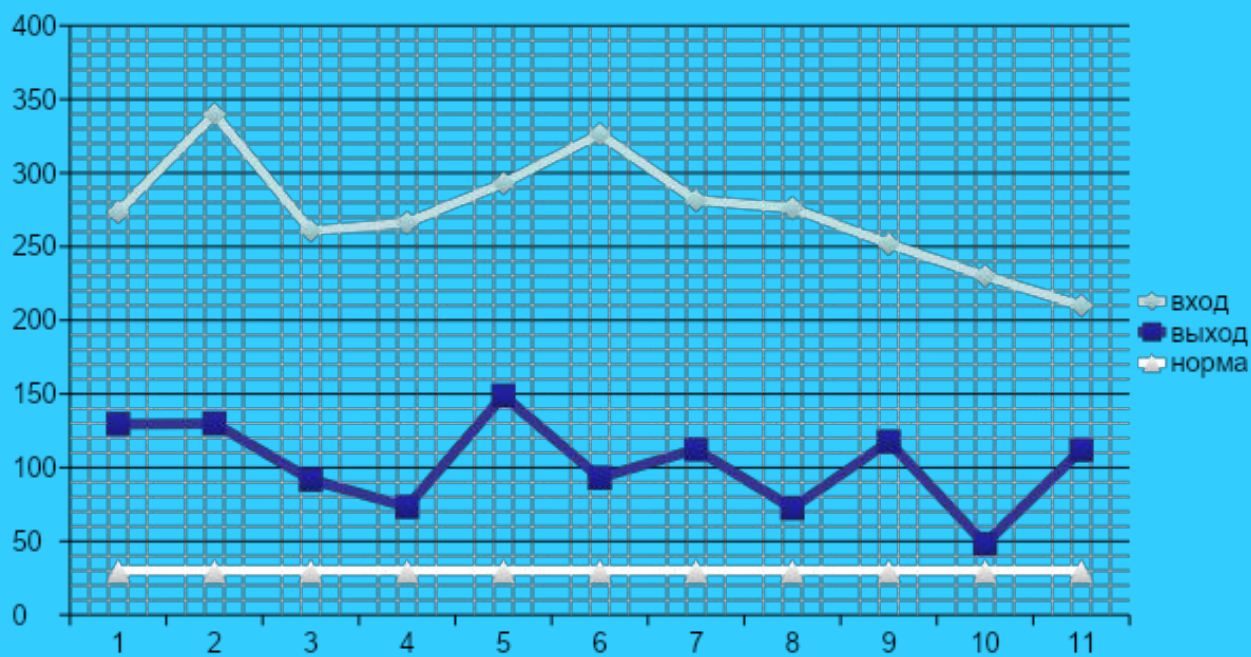
# ЭФФЕКТИВНОСТЬ ОЧИСТКИ ПО ВЗВЕШЕННЫМ ВЕЩЕСТВАМ

Зависимость изменения концентрации взвешенных  
веществ (мг/л) в азротенке за период с 10.08.09-25.11.09



# ЭФФЕКТИВНОСТЬ ОЧИСТКИ ПО ХПК

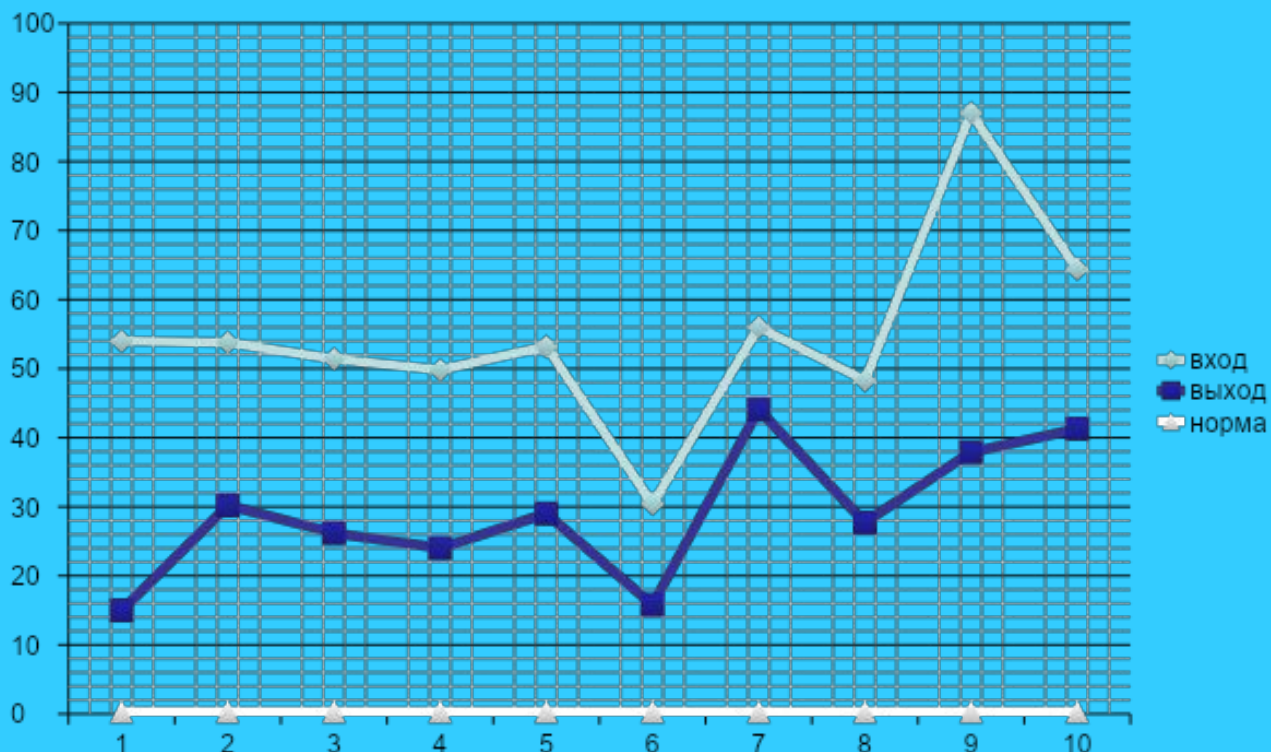
Зависимость изменения концентрации по ХПК (мг/л) в аэротенкеза период с 10.08.09-25.11.09





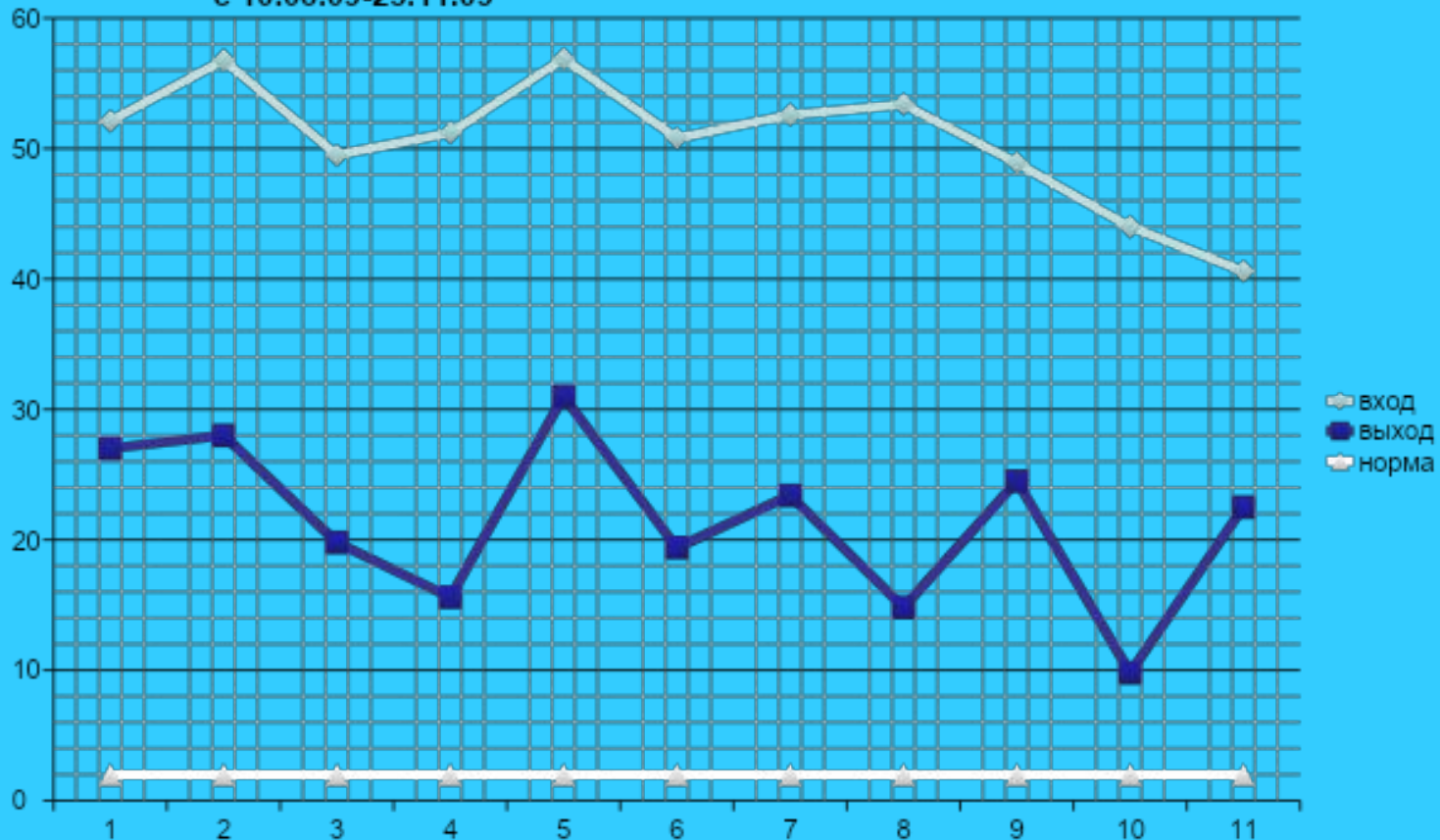
# ЭФФЕКТИВНОСТЬ ОЧИСТКИ ПО АЗОТУ

Зависимость изменения концентрации Азота аммонийного (мг/л) в аэротенке за период с 10.08.09-25.11.09

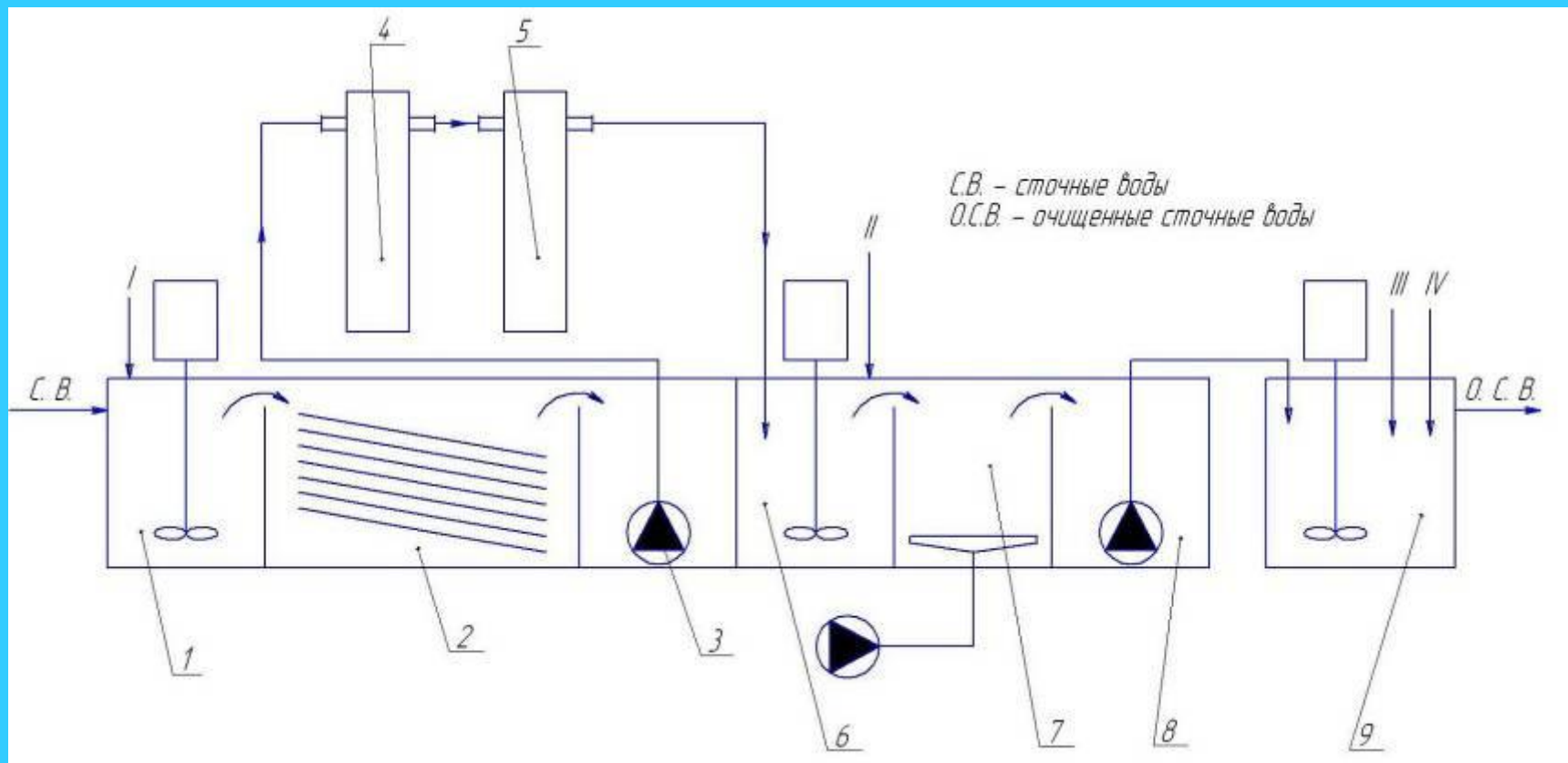


# ЭФФЕКТИВНОСТЬ ОЧИСТКИ ПО БПК

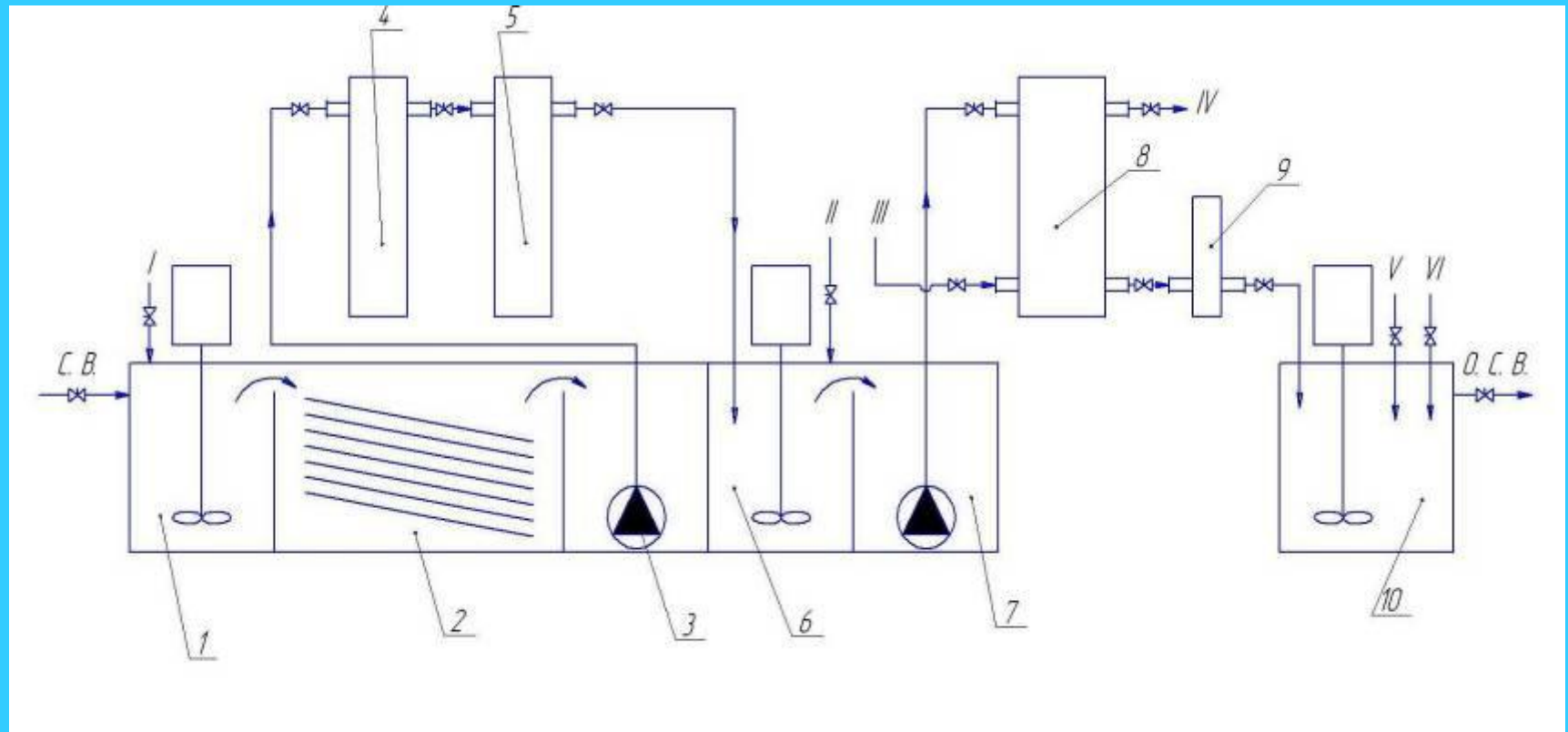
Зависимость изменения концентрации БПК5 (мг/л) в аэротенке за период с 10.08.09-25.11.09



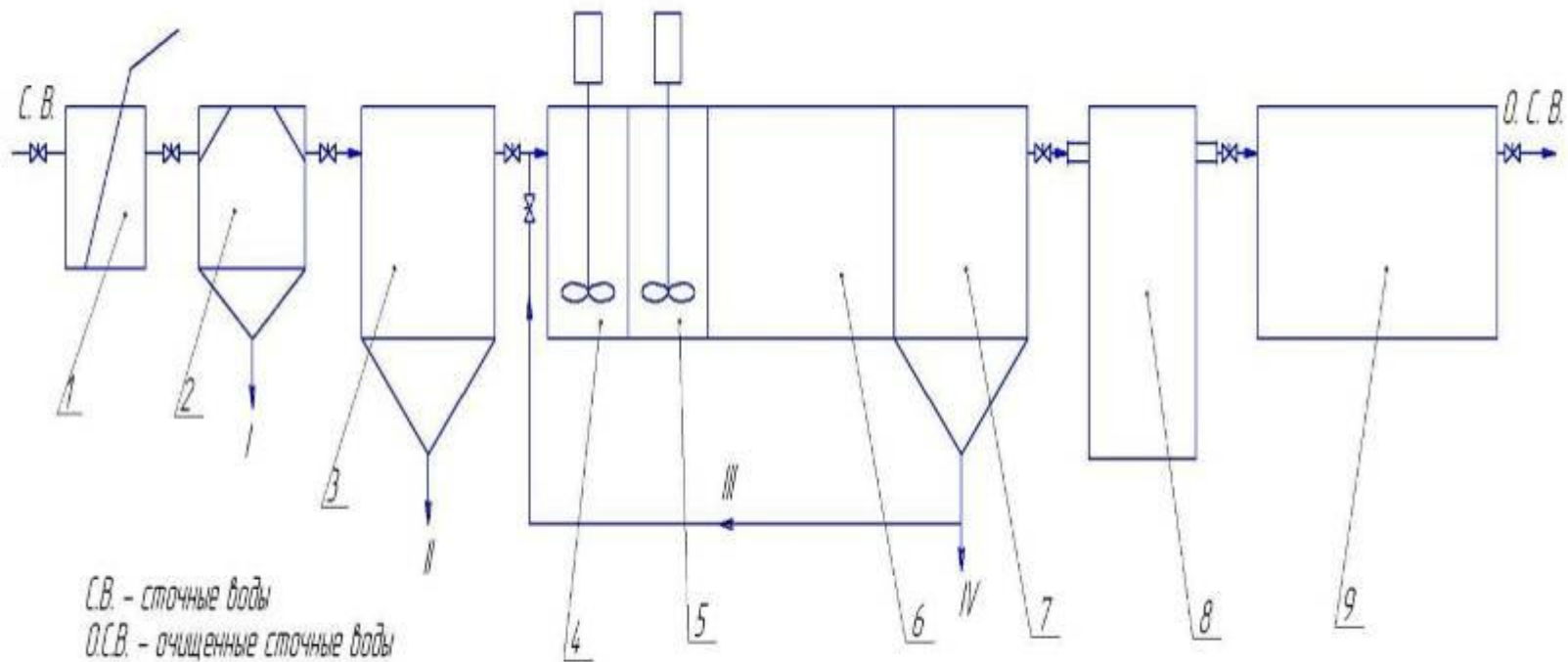
# УСОВЕРШЕНСТВОВАВАННАЯ СХЕМА ЛОС С ИСПОЛЬЗОВАНИЕМ ОТДУВКИ



# МОДЕРНИЗИРОВАННАЯ СХЕМА ОЧИСТКИ СТОКОВ С ИСПОЛЬЗОВАНИЕМ КЛИНОПТИЛОЛИТА



# УСОВЕРШЕНСТВОВАННАЯ СХЕМА БИОЛОГИЧЕСКИХ ОЧИСТНЫХ СООРУЖЕНИЙ



# ПОКАЗАТЕЛИ КАЧЕСТВА ОЧИЩЕННОЙ ВОДЫ

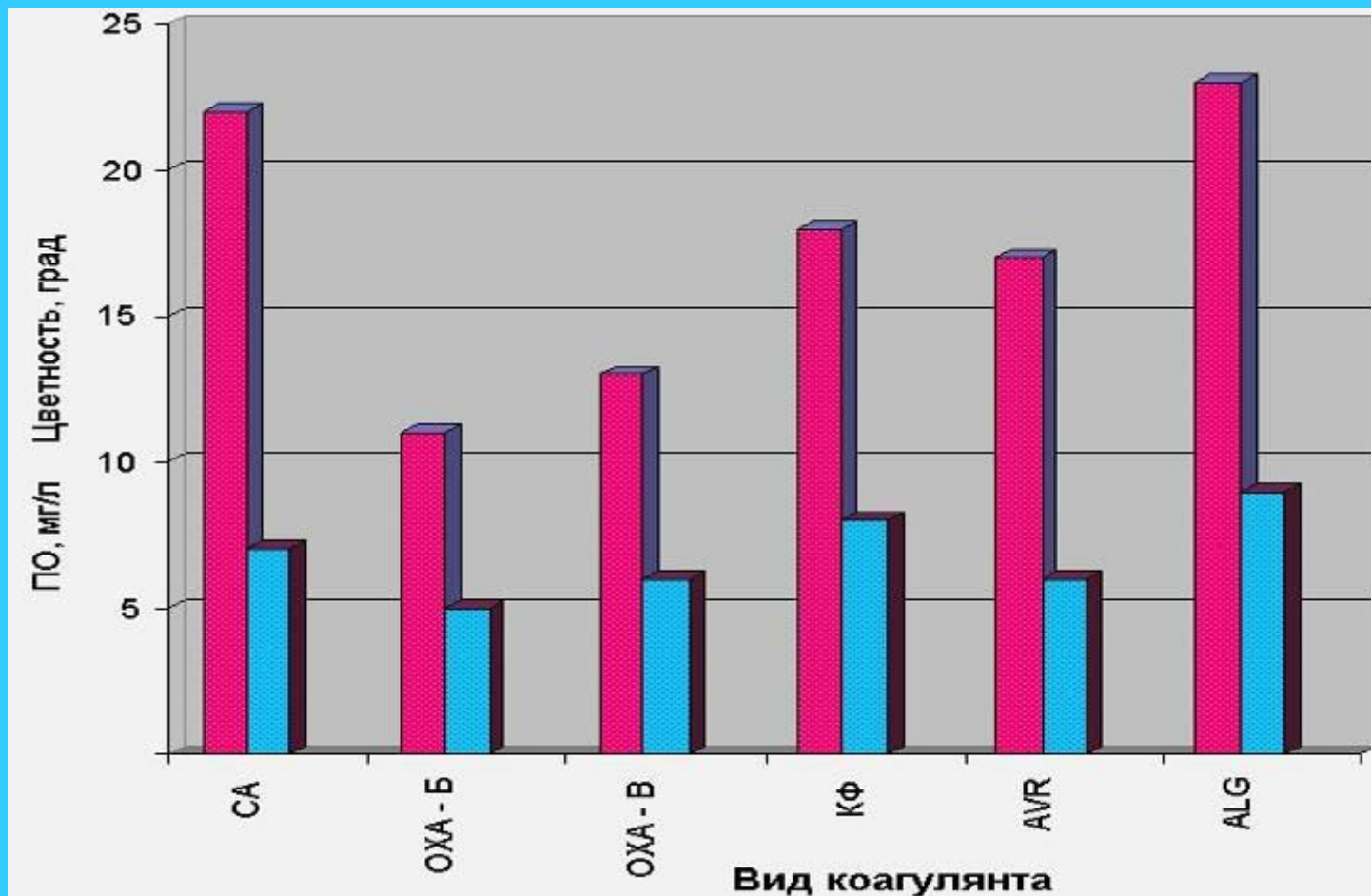
№ п/п	Наименование вещества	Значение концентрации на выходе, мг/л	ПДК, мг/л
1	Взвешенные вещества	7,5	11,5
2	Сухой остаток	422,4	1000
3	Азот нитратов	2,4	9,1
4	Азот нитритов	0,01	0,02
5	Азот аммонийный	0,39	0,39
6	Фториды	0,54	0,75
7	Сульфаты	23,7	100
8	Хлориды	112,5	300
9	Фосфаты	0,2	0,2
10	Железо	0,1	0,1
11	БПК <sub>5</sub>	2,0	2,0
12	ХПК	30,0	30,0

# БАЗОВЫЕ СТАВКИ ПЛАТЫ ЗА СБРОС

- **РАСЧЕТНЫЕ ДАННЫЕ**

Наименование вещества	Базовые ставки платы, руб./т	
	В пределах допустимых нормативов сбросов	Сверх допустимых нормативов и в пределах лимитов
Взвешенные вещества	366	1830
Сухой остаток	0,2	1,0
Азот нитратов	6,9	34,5
Азот нитритов	3444	17220
Азот аммонийный	551	2755
Фториды	368	1840
Сульфаты	2,8	14
Хлориды	0,9	4,5
Фосфаты	1378	6890
Железо	2755	13775
БПК <sub>5</sub>	91	455
ХПК	-	-

## Зависимость мутности воды от дозы коагулянта





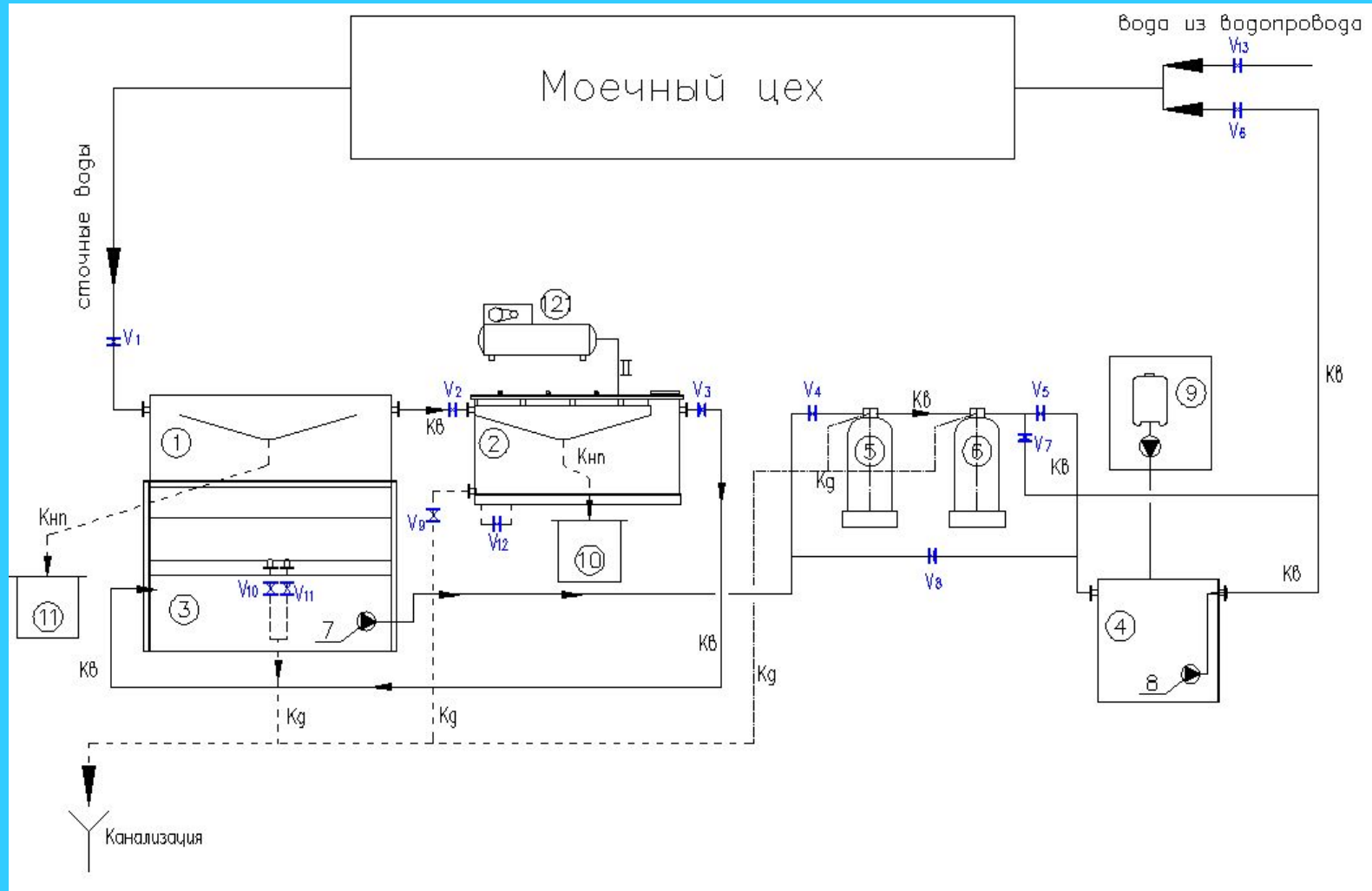
# Обратный осмос

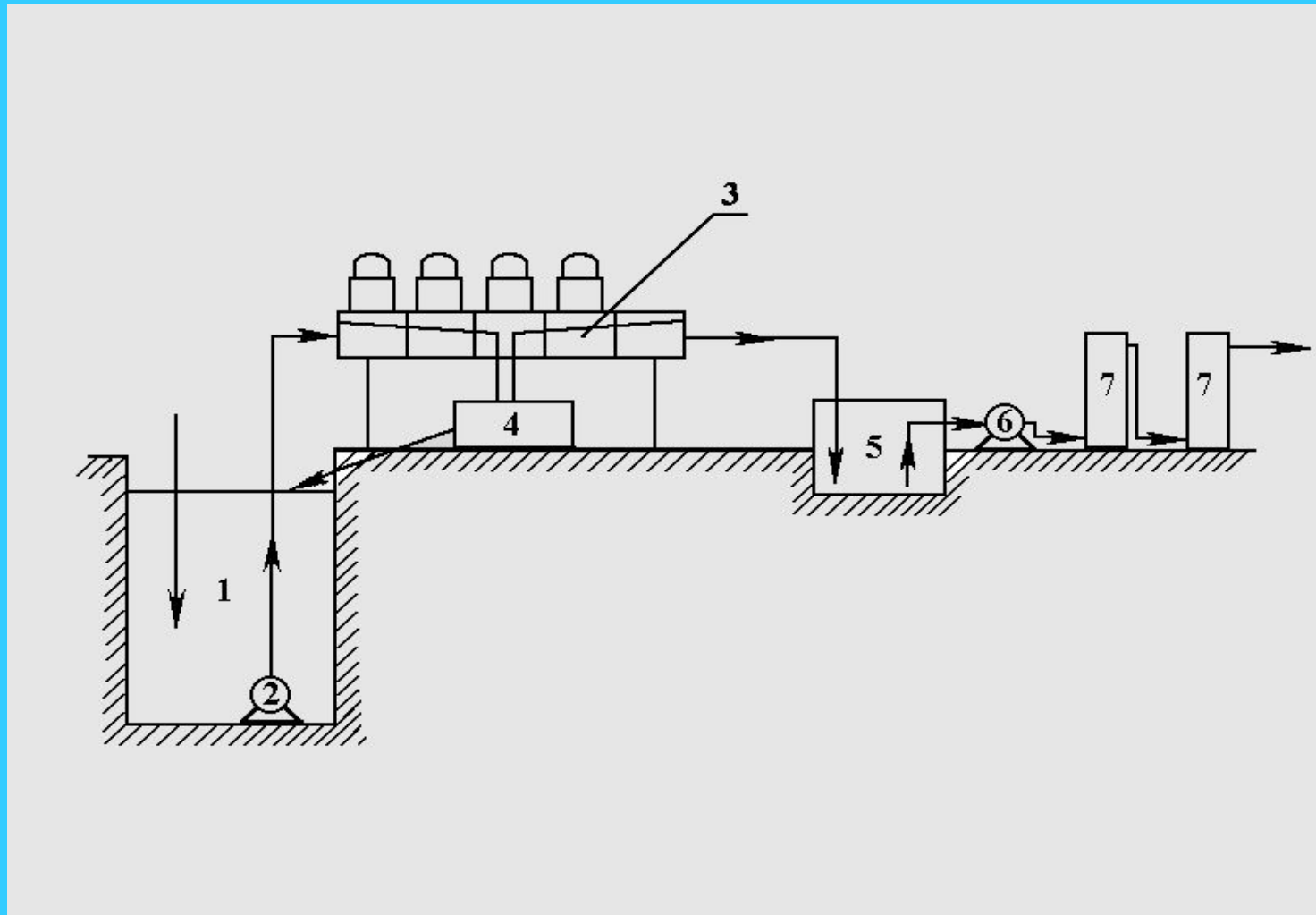




- Общий вид аэротенка

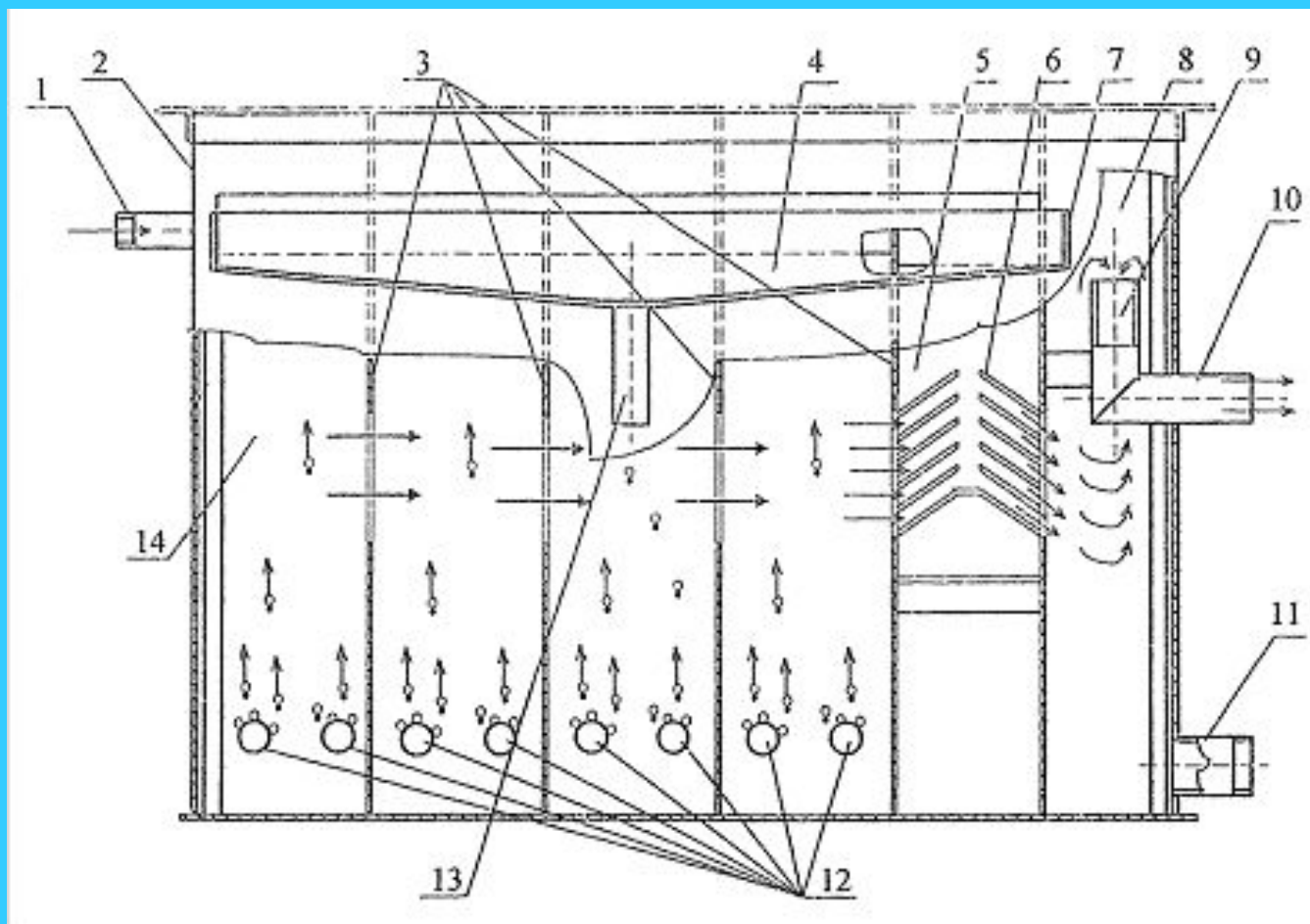
# Схема системы оборотного водопользования для мойки транспорта.



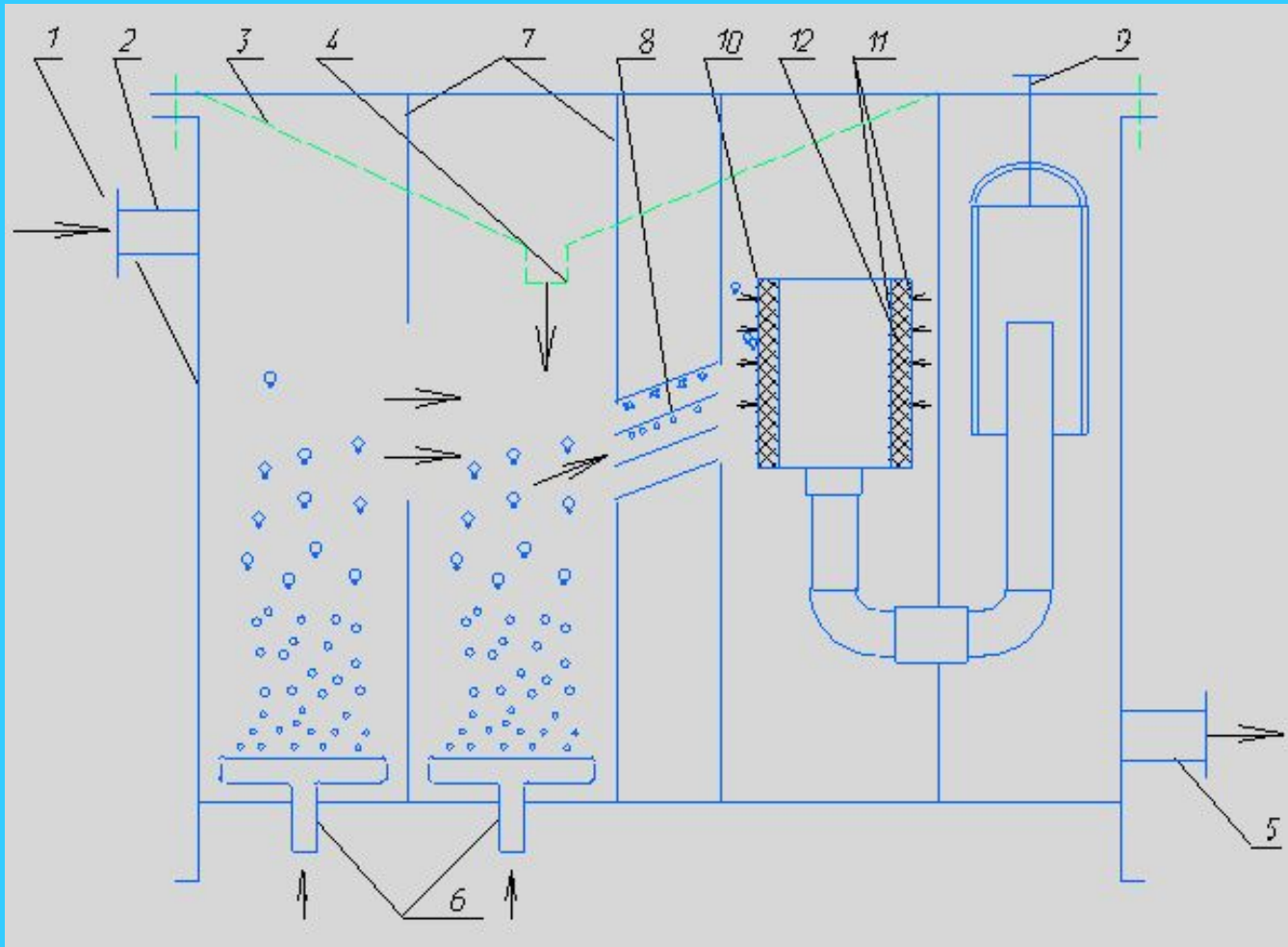


- **Схема очистки поверхностных сточных вод**

# СХЕМА ПНЕВМАТИЧЕСКОЙ ФЛОТОМАШИНЫ



# СХЕМА ФЛОТОМАШИНЫ С ФИЛЬТРОЭЛЕМЕНТАМИ



# НАИЛУЧШИЕ ТЕХНОЛОГИИ

(РД 01.02.2001 «Стандарты и целевые показатели качества вод»)

- **НАИЛУЧШАЯ ИМЕЮЩАЯСЯ ТЕХНОЛОГИЯ** - последние достижения в разработке процессов, установок или эксплуатационных методов, доказавших практическую пригодность в качестве конкретной меры для ограничения сбросов, выбросов и отходов. ("Конвенция по охране и использованию трансграничных водотоков и международных озер". Хельсинки, 1992).
- **НАИЛУЧШАЯ ПРАКТИЧЕСКИ АПРОБИРОВАННАЯ ТЕХНОЛОГИЯ** - процессы, установки и эксплуатационные методы производства продукции или очистки сточных вод, широко применяемые на предприятиях-аналогах данной отрасли хозяйства или вида сточных вод.
- **НАИЛУЧШАЯ ПРАКТИЧЕСКИ ВОЗМОЖНАЯ ТЕХНОЛОГИЯ** - процессы, установки и эксплуатационные методы производства продукции или очистки сточных вод, применяемые на единичных новых или реконструированных предприятиях - аналогах, а также имеющихся в виде опытных или опытно-промышленных образцов.