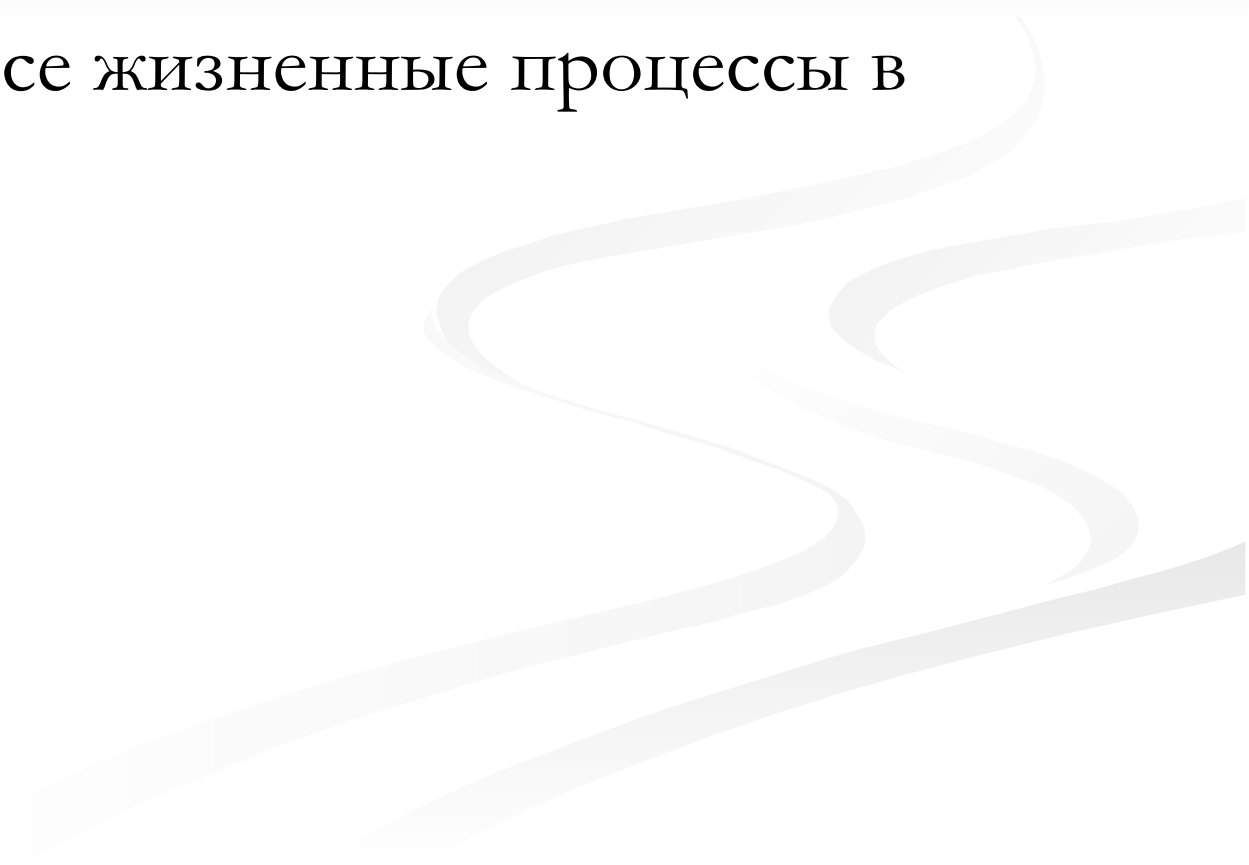


Обмен веществ



Обмен веществ.

- Основное свойство живых систем .
 - Главный признак живого организма.
 - Объединяет все жизненные процессы в организме.
 - Непрерывен.
 - Постоянен.
 - Универсален.
- 

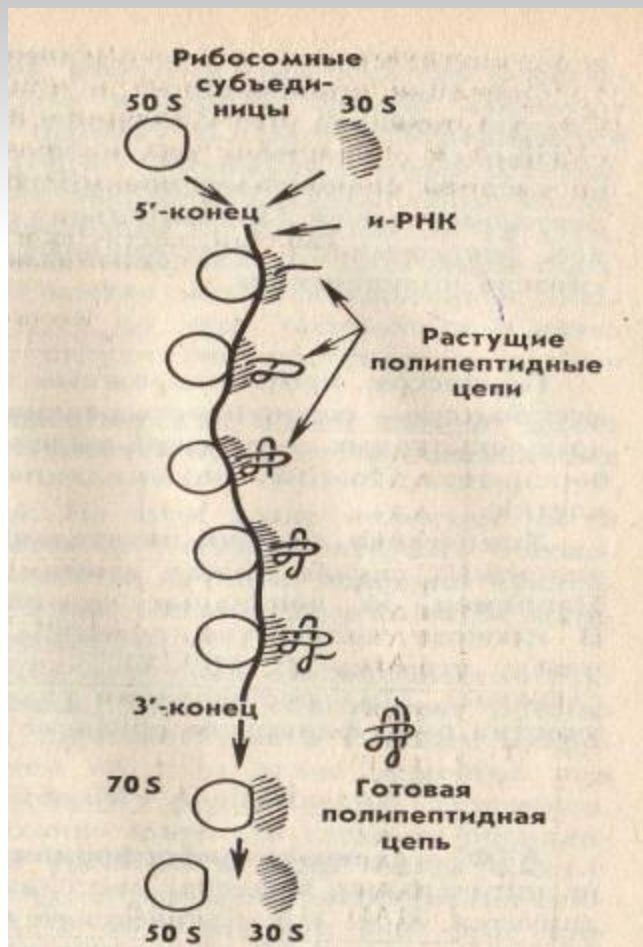
Типы метаболизма



Условия метаболизма

- Наличие энергии в виде АТФ.
- Наличие ферментов – биологических катализаторов.
- Функциональная активность органоидов, ответственных за проведение реакций окисления и синтеза.
- Чёткое управление со стороны клеточного ядра.
- Наличие исходных веществ.

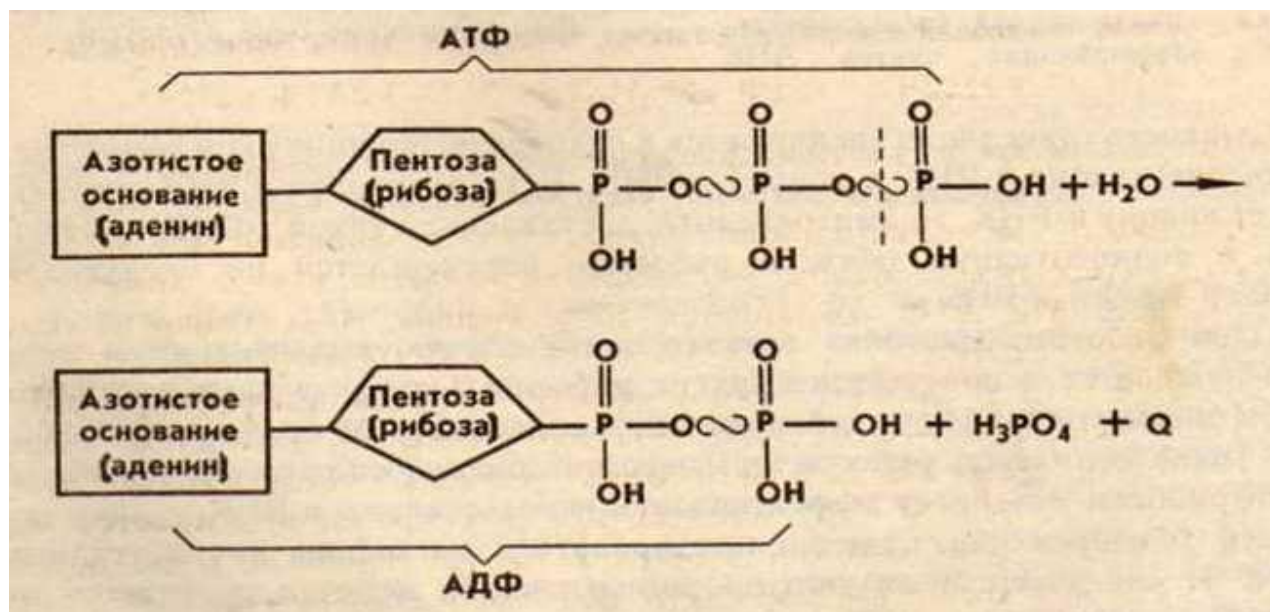
Биосинтез белка



- Один из важнейших видов метаболизма.
- Основные участники: рибосомы, Т-РНК, И-РНК, ферменты – синтетазы, аминокислоты, АТФ.
- это матричная реакция, т.к. происходит по образцу.

Энергетический обмен

- В ходе энергетического обмена образуются молекулы АТФ, главного макроэргического вещества клетки.



Этапы энергетического обмена



Подготовительный этап

- Происходит в ЖКТ.
- Заключается в первичном расщеплении органических веществ на составные части, всасывании в кровь и распределению по клеткам тела.
- В результате образуется небольшое количество рассеянной в виде тепла энергии.

Практическое задание №1

- Определите место прохождения реакций двух других этапов.
- Укажите механизм прохождения этих этапов.
- Определите их энергетическую ценность.

Фотосинтез

Схематическое изображение основных этапов фотосинтеза и его основных результатов. Слева показаны «участники» фотосинтеза, справа – главные его продукты.

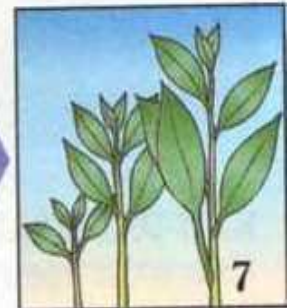
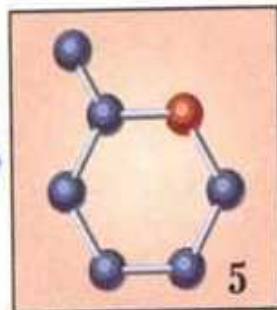
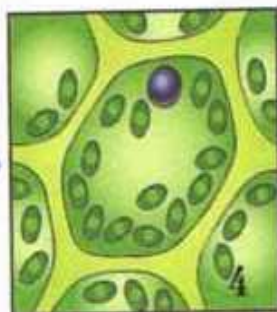
1. Растение улавливает листьями световую энергию.
2. Растение поглощает листьями углекислый газ.
3. Растение извлекает корнями воду из почвы.
4. С помощью солнечной энергии в хлоропластах соединяются вода и углекислый газ, в результате чего образуется глюкоза.



+



+



5. Глюкоза – простой углевод (сахар), богатый энергией. Растение может превращать глюкозу во многие полезные вещества. Одним из них является целлюлоза – сложный углевод, служащий растению прочным строительным материалом для образования клеточных оболочек.
6. Волокна целлюлозы откладываются слоями, формируя прочную клеточную оболочку.
7. Благодаря образованию новых клеток растение постоянно увеличивается в размерах и образует все новые органы, то есть растет.

Практическое задание №2

- Определить место фотосинтеза среди видов обмена.
- Определить значение фотосинтеза.
- Указать взаимосвязи между видами метаболизма.
- Указать значение обмена веществ.

Задания повышенного уровня

- Поясните связь между фотосинтезом и хемосинтезом. Чем эти процессы похожи, а чем отличаются?
- Как связаны типы дыхания (аэробный и анаэробный) и способы получения АТФ, т.е. этапы энергетического обмена.
- Как называется тип питания, характерный для фото – и хемосинтезирующих организмов?