

Охрана окружающей среды

Известно, что современное производство, сформировавшееся на изначально ошибочной позиции, что компенсаторные, самовосстановительные возможности природы бесконечны, функционирует сегодня таким образом, что не более 5 % всего сырьевого материала, изымаемого человеком из окружающей среды, ИСПОЛЬЗУЮТСЯ для обеспечения его жизнедеятельности.

- Остальные 95 % возвращаются в биосферу в виде отходов, как правило, в видоизмененном состоянии и, конечно, не на прежнее место. Большая часть этих отходов по своему токсикологическому действию относится к чрезвычайно высокоопасным загрязнениям

Устойчивое развитие

Концепция «устойчивого развития» предполагает создание **малоотходной и безотходной** технологий, замкнутых производственных циклов.

Основными условиями формирования такой структуры производства специалисты называют следующие:

- 1) **Комплексная переработка** сырья с извлечением всех ценных компонентов, практически исключающая образование отходов.

Условия реализации «хороших» технологий

- 2) Использование на производстве систем **оборотного водоснабжения** по замкнутым схемам в масштабах производств, цехов, промышленных узлов и районов в целом. Внедрение эффективных способов водоочистки как в схемах водоподготовок со строгими научно-обоснованными требованиями к качеству воды для каждой конкретной технологической операции, так и в системах очистки стоков, включающих обязательную переработку образующихся при этом осадков в продукцию или вторичное сырье.

Условия реализации «хороших» технологий

- 3) Развитие **территориально-производственных комплексов**, имеющих замкнутую структуру материальных потоков сырья и вторичных материальных ресурсов.
- 4) Создание систем **обезвреживания** и переработки всех видов **отходов** производства и потребления, которые рассматриваются как вторичные материальные ресурсы

Вспомни при дипломировании!

- Любая, вновь создаваемая технология, процесс, агрегат, любой рассматриваемый проект, в том числе и дипломный проект или работа выпускника технического вуза, должны основываться на ЭТИХ условиях.

Защита атмосферы

При разработке предложений по защите атмосферного воздуха необходимо:

- выявить «узкие» места в технологической нитке, причины, источники и состав образующихся газообразных выбросов;
- рассмотреть возможные варианты предотвращения попадания вредных веществ в атмосферу (замкнутые газооборотные циклы, герметичность аппаратуры, уменьшение поверхности испарения и т.д.);
- выбрать методы и рекомендовать соответствующее оборудование, обеспечивающее на выходе из источников загрязнения очистку до величины предельно допустимых значений.

Рассеивание – обман!

Поскольку технологическим путем достигнуть необходимого уровня предотвращения загрязнений атмосферы в современных условиях не оказывается возможным, по-прежнему необходимым остается метод рассеивания.

Метод рассеивания преследует своей целью создание таких условий, при которых выбросы, поступающие в окружающую среду, рассредоточивались бы там, чтобы исключить превышение предельно допустимой концентрации (ПДК) – основного нормативного показателя в приземном слое.

Расчеты по методу рассеивания

- можно провести как для базового производства, так и для проектируемого с последующим сравнительным анализом. При расчете рассеивания ключевой является формула определения максимальной приземной концентрации:

$$C_M = \frac{A_m H \cdot F_{mn}}{H^2 \cdot \sqrt[3]{V \cdot \Delta T}};$$

Смысл коэффициентов в формуле

- где A – коэффициент температурной стратификации атмосферы (для Урала, Поволжья, Украины $A = 160$, для центральной Европейской части России – 120);
- M – масса выброса в единицу времени, г/с;
- F – коэффициент скорости оседания частиц в атмосфере (может быть принят для газов – 1,0; для паров – 2,0; для пыли – 3,0) зависит от улавливающей аппаратуры и ее КПД;
- m , n – коэффициенты, учитывающие условия выхода пылегазовой смеси из устья источника

ПДВ

Масса выброса в единицу времени есть основной научно-технический нормативный показатель – ПДВ – предельно допустимый выброс.

Модуль ПДВ рассматриваемого вещества можно определить:
– для нагретых выбросов

$$M_{\text{ПДВ}} = \frac{\text{ПДК} \cdot H^2 \cdot \sqrt[3]{V \cdot \Delta T}}{A \cdot F_{\text{mn}}},$$

при условии, что концентрация рассматриваемого вещества в устье трубы ($C_{\text{м.т}}$) не превышает величины

$$C_{\text{м.т}} = \frac{\text{ПДК} \cdot H^2}{A \cdot F_{\text{mn}}} \sqrt[3]{\frac{\Delta T}{V^2}};$$

Уровень загрязнения

- Главное требование при эксплуатации предприятия – исключение уровня загрязнения воздуха, превышающего 0,3 ПДК рабочей зоны на территории предприятия и 0,8 ПДК максимально разовой в жилых районах.

СТОЧНЫЕ ВОДЫ

Для обеспечения промышленных предприятий России ежегодно забирается из естественных источников водоснабжения порядка 70 млрд. м³ воды, при этом 90% этого количества возвращается обратно в водоемы с различной степенью загрязнения.

Куда расходуется вода

- Около 10% общего водопотребления промышленности приходится на машиностроительные предприятия, где воду используют на охлаждение (нагрев) исходных материалов и продукции, деталей и узлов технологического оборудования; приготовление различных технологических растворов; промывку, обогащение и очистку исходных материалов или продукции; хозяйственно-бытовое обслуживание.

Состав примесей сточных

ВОД

Тип цехов и участков	Виды сточных вод	Основные примеси	Концентрация примесей, кг/м ³	Температура, °С
Металлургические	От охлаждения печей	Взвешенные вещества Масла	0,01...0,05 0,01	40...45
Литейные	От влажной газоочистки	Мелкодисперсная минеральная пыль	2...4	65
	От грануляторов стержневых смесей	Песок, частицы шлака	20...40	50
	От гидровывивки литья и регенерации земель	Песок, окалина, глина Органические вещества	0,5...15 0,05	15...30

Состав примесей сточных ВОД

Тип цехов и участков	Виды сточных вод	Основные примеси	Концентрация примесей, кг/м ³	Температура, °С
Механические	Отработанные смазочно-охлаждающие жидкости	Взвешенные вещества Сода Масла	0,2...1 5...10 0,5...2	15...20
	Из гидрокамер окрасочных отделений	Органические растворители Масла, краска	0,1...0,2 0,1...0,3	15...25
	Из отделений гидравлических испытаний	Взвешенные вещества Масла	0,1...0,2 0,03...0,05	15...20

Варианты снижения загрязнения

При рассмотрении возможных вариантов снижения загрязнения сточных вод, прежде всего, учитывается возможность создания и эксплуатации оборотных систем водоснабжения, маловодных или безводных технологических процессов, а также применение эффективных методов очистки локальных потоков сточных вод с учетом повторного их использования.

Факторы, влияющие на способ очистки

Выбор способа очистки, количество ступеней и оборудование зависят от целого ряда показателей:

- объема стока,
- состава загрязняющих веществ (примесей),
- их концентрации,
- температуры,
- требуемой степени очистки.

Способы очистки

- В частности, удалить твердые примеси можно процеживанием, отстаиванием, центрифугированием, фильтрованием.
- Отделение маслопродуктов осуществляют в гидроциклонах методом флотации на специальных флотационных установках, фильтрованием в фильтрах-сепараторах, адсорбцией.

Очистка от растворенных примесей

- осуществляется экстракцией, сорбцией, нейтрализацией, электрокоагуляцией, эвапорацией, ионным обменом, озонированием с применением соответствующих аппаратов и установок, в зависимости от конкретного технологического процесса или операции.

Твердые отходы

- Твердые отходы машиностроительного производства содержат амортизационный лом (модернизация оборудования, оснастки, инструмента), стружку и опилки металлов, древесины, пластмасс, а также шлак, золу, шлам, осадки и пыль (отходы систем очистки воздуха и др.).

Машиностроительные

ОТХОДЫ

В основном, машиностроительные предприятия образуют отходы от

- производства проката (концы, обрезки, обдирочная стружка, опилки, окалина и др.);
- производства литья (литники, сплески, шлак и съемы, сор и др.);
- механической обработки (высечки, обрезки, стружка, опилки и др.).

Проценты отходов

- На предприятиях машиностроения отходы составляют 260 кг на 1 т металла, иногда эти отходы составляют 50% массы обрабатываемых заготовок (при листовой штамповке потери металла достигают 60%), основными источниками образования отходов легированных сталей являются металлообработка (84%) и амортизационный лом (16%).

Окончательные отходы

- **Окончательными отходами** считают такие, переработка которых нерентабельна из-за незначительного содержания в них металлов. Отнесение их к нерентабельным, перевод в отвальные шлаки и окончательные отходы решаются руководством ведомства, предприятия.

Обработка – на месте!

- Обработку твердых отходов целесообразно проводить в местах их образования, что сокращает затраты на погрузочно-разгрузочные работы, снижает безвозвратные потери при перевалке и транспортировке и высвобождает транспортные средства

Потери при переработке лома

- Эффективность использования лома и отходов металла зависит от их качества. Загрязнение и засорение металлоотходов приводят к большим потерям при переработке, поэтому их сбор, хранение и сдача регламентируются специальными стандартами

Основные операции

- первичной обработки металлоотходов – сортировка, разделка и механическая обработка. Сортировка заключается в разделении лома и отходов по видам металлов. Разделка лома состоит в удалении неметаллических включений. Механическая обработка включает рубку, резку, пакетирование и брикетирование на прессах.

Пакетирование отходов

- организуется на предприятиях, на которых образуется 50 и более тонн высечки и обрезков в месяц. Каждая партия должна сопровождаться удостоверением о взрывобезопасности и безвредности. Стружку перерабатывают на пакетирующих прессах, стружкодробилках, брикетировочных прессах. Брикетированию (окускованию механическим уплотнением на прессах, под молотком и других механизмах) подвергается сухая и неокисленная стружка одного вида, не содержащая посторонних примесей с длиной элемента до 40 мм для стальной и 20 мм для чугуновой стружки.

Утилизация на предприятии

- На предприятиях, где образуется большое количество металлоотходов, организуются специальные цехи (участки) для утилизации вторичных металлов. Чистые однородные отходы с паспортом, удостоверяющим их химический состав, используют без предварительного металлургического передела.

Отходы древесины

- широко используют для изготовления товаров культурно-бытового назначения и хозяйственного обихода, изготавливаемых, главным образом, методом прессования. Кроме того, переработанные древесные отходы применяют в производстве древесно-стружечных плит, корпусов, различных приборов и т.п.

Промышленный мусор

- На большинстве промышленных предприятий пластмассы и древесные отходы входят в состав промышленного мусора предприятий, при этом разделение мусора на отдельные его компоненты оказывается экономически нецелесообразным. В настоящее время разработаны и внедрены в промышленном масштабе технологии обработки, утилизации и ликвидации промышленного мусора.

Переработка отходов на полигонах

- Переработку промышленных отходов производят на специальных полигонах, создаваемых в соответствии с требованиями СНиП 2.01.28–85 и предназначенных для централизованного сбора, обезвреживания и захоронения токсичных отходов промышленных предприятий, НИИ и учреждений.

Несовершенство ведёт к отходам

- Формирование твердых отходов самым непосредственным образом связано с несовершенством технологических процессов, отсутствием проработанной системы использования сырья и экологически оправданной организации производства.

Рациональное природопользование

- Очевидно, что, с позиции рационального природопользования, приоритет должен принадлежать деятельности общества, обеспечивающей большой выход продукции при меньших безвозвратных потерях сырья, энергии и времени на единицу необходимого обществу продукта. Каждый из этих показателей имеет свой конкретный измеритель: сырье – тонны, килограммы; энергия – калории, джоули; время – минуты, часы.

Экологическая характеристика технологий

- В качестве экологической характеристики технологий может быть принята ЭХТ:

$$\text{ЭХТ} = \frac{\text{масса продукта}}{\text{расход сырья}} + \frac{\text{полезный расход энергии}}{\text{фактический расход}} + \frac{\text{необходимое время}}{\text{фактический расход}}$$

Следовательно, экологическая характеристика технологии складывается из фактического расхода сырья, энергии и времени на единицу продукции

Анализ ЭХТ - 1

- Значение первого слагаемого – материалоемкость, определяется качественными характеристиками исходного сырья и зависит, главным образом, от содержания в нем H_2O , CO_2 , SO_3 и других газов, удаляемых в процессе производства, а также механическими потерями сырья и готового продукта (пыль, брак, отходы формовки и др.).

Анализ ЭХТ - 2

- Удаление газовой составляющей для конкретного сырья – величина постоянная, ее качественные характеристики существенно влияют на атмосферу. Поэтому при выборе исходного сырья предпочтение следует отдавать сырью, не содержащему летучих веществ. Этому требованию удовлетворяет техногенное сырье: шлаки, золы, шламы и хвосты обогащения изверженных горных пород.

Анализ ЭХТ - 3

- Числитель второго слагаемого ЭХТ – величина постоянная и соответствует необходимым теоретическим энергетическим затратам, знаменатель характеризует уровень организации энергетического хозяйства конкретного завода

Анализ ЭХТ - 4

- Третье слагаемое, время, характеризует общий уровень технической культуры производства и имеет также экономическое значение, поскольку сокращение времени способствует оборачиваемости денежных средств, и как следствие, уменьшению накладных расходов

Анализ ЭХТ - 5

- Значение ЭХТ всегда меньше 3, но чем больше его значение, тем совершеннее технология, выше организация производства и меньше экологический ущерб. Из сказанного следует **приоритетная значимость** техногенного сырья, свободного от газовой составляющей, на получение которого уже израсходованы сырье (природное), энергия и время

Экономический результат

- В качестве показателя, характеризующего эколого-экономический результат природоохранных мероприятий, используется величина предотвращенного ущерба, которая определяется как разница оценок экономического ущерба от загрязнения окружающей среды при использовании базовой технологии и после внедрения разработанных технологических решений и природоохранных мероприятий

Экологический ущерб -

- это суммарный объем вредного воздействия, оказываемого функционированием одного или комплекса производственных объектов на все структуры окружающей среды. Его составляют потери, вызванные ухудшением условий жизнедеятельности членов общества, затраты на восстановление и поддержание нормального состояния окружающей среды, на ликвидацию последствий ее загрязнения

Ущерб от загрязнения

окружающей среды является комплексной величиной, складывающейся из локальных ущербов следующих трех групп:

Первая группа

- 1. Экологический ущерб, образуемый потерями от снижения качества продукции; потерями сырья, топлива, энергии, материалов в результате образования отходов; затратами на ликвидацию последствий от загрязнения объектов в промышленности, сельском и жилищно-коммунальном хозяйствах.

Вторая группа

- 2. Социально-экономический ущерб, складывающийся из дополнительных расходов в здравоохранении и социальном обеспечении, связанных с ростом заболеваемости; потерь и затрат вследствие миграции, вызванной ухудшением состояния окружающей среды, затрат на дополнительный отдых, обусловленный неудовлетворительным состоянием природной среды.

Третья группа

- 3. Социальный ущерб, обусловленный эстетическими потерями вследствие нарушения ландшафтов, повышенными психологическими нагрузками, потерями, вызванными ухудшением экологических условий жизнедеятельности людей.



Четвёртая группа?

Сертификация производства

- Сертифицированное по экологическим требованиям производство (отдельный технологический этап производства предприятия) должно соответствовать требованиям экологического паспорта предприятия или другого аналогичного документа, подготовленного и утвержденного с учетом положений ГОСТ 17.0.04–90

Объекты проверки

Объектами проверки сертифицируемого производства являются:

- – нормативы предельно допустимых выбросов загрязняющих веществ в атмосферный воздух и их сбросов со сточными водами в водоемы, на водосборы, в городскую канализацию;

Объекты проверки - 2

- нормативы образования опасных отходов и лимитов на их размещение; предельно допустимые уровни шума, ультразвука, вибрации, лазерного и радиационного воздействия; удельные нормы потребления природных ресурсов; показатели энергоэффективности; система испытаний, измерений, анализов

Сертификация продукции

- Анализ жизненного цикла продукции - один из методов оценки экологических аспектов хозяйственной деятельности предприятия. Он позволяет определить возможности улучшения экологических показателей на различных стадиях жизненного цикла продукции.

Жизненный цикл

продукции состоит из трех этапов:

- первый – производство;
- второй – использование, хранение и транспортировка;
- третий – ликвидация, захоронение.

Воздействия продукции

На любом из них продукция оказывает на окружающую среду воздействия, которые могут изменяться

- по величине – от пренебрежимо малого до значительного;
- по времени – от кратковременного до длительного;
- по масштабам быть локальными, региональными, глобальными или комбинацией всех трех

Экологические требования защитят нас

- Для предотвращения отрицательного воздействия на окружающую среду в нормативные документы, регламентирующие этапы ее жизненного цикла, должны быть включены необходимые экологические требования, подтверждаемые при сертификации.

Подтверждаемые нормативы

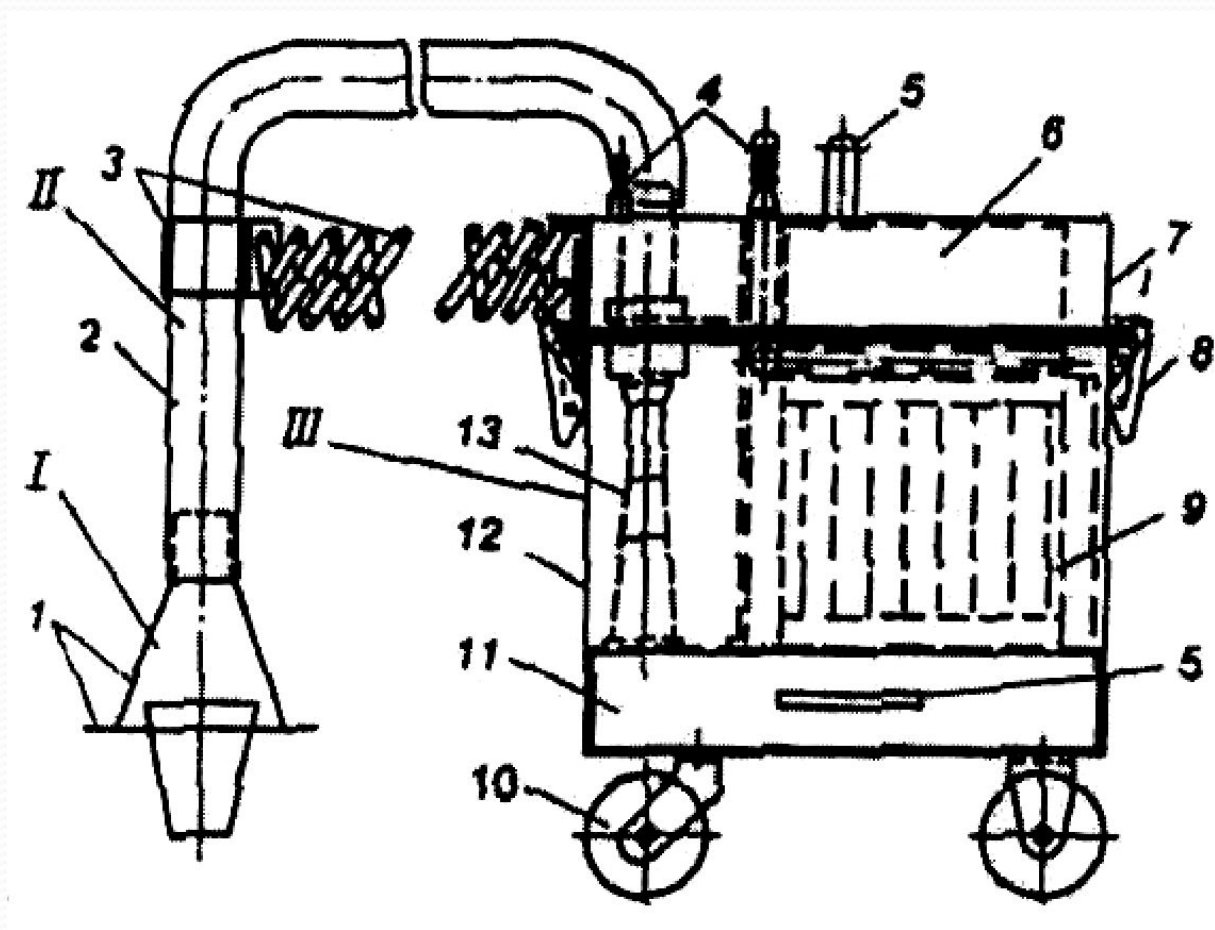
При сертификации продукции подтверждаются нормативы:

- на первом этапе – предельно допустимых выбросов, сбросов, шума, вибрации, иных вредных физических воздействий от стационарных источников потребления сырья, материалов, энергии (ПДВ, НДС);

Подтверждаемые нормативы - 2

- на втором – предельно допустимого содержания вредных веществ в готовой продукции, а также нормативы воздействия, перечисленные для первого этапа, но относящиеся к использованию готовой продукции;
- на третьем этапе – класса экологической опасности отходов и лимиты их размещения.

Аспирационная установка сварочного поста



Каждый из узлов включает в себя ряд элементов (деталей): пылегазоприемник 1, эластичный воздуховод 2, шарнирно-фиксирующая опора 3, штуцеры сжатого воздуха 4, эжектор 13, корпус очистного аппарата 12, емкость для пыли 11, ролики 10, ячеистый тканевый фильтр 9, зажимы 8, съемная крышка 7, сорбент 6, ручки 5.

Основной закон по ООС

- Федеральный закон от 10 января 2002 г. N 7-ФЗ
- **Об охране окружающей среды**
- (с изменениями от 22 августа, 29 декабря 2004 г., 9 мая, 31 декабря 2005 г., 18 декабря 2006 г., 26 июня 2007 г., 24 июня, 14, 23 июля, 30 декабря 2008 г., 14 марта 2009 г.)
- Принят Государственной Думой 20 декабря 2001 года
- Одобрен Советом Федерации 26 декабря 2001 года

Наизусть! из преамбулы Закона

- В соответствии с Конституцией Российской Федерации каждый имеет право на благоприятную окружающую среду, каждый обязан сохранять природу и окружающую среду, бережно относиться к природным богатствам, которые являются основой устойчивого развития, жизни и деятельности народов, проживающих на территории Российской Федерации