

Пути решения проблем окружающей среды

Глобальные проблемы окружающей среды. Экологические принципы рационального использования природных ресурсов и охраны природы. Основы экономики природопользования. Мониторинг окружающей среды. Экозащитная техника и технологии. Основы экологического права, профессиональная ответственность. Пути сохранения биоразнообразия и генофонда биосферы. Особо охраняемые территории и природные объекты. Международное сотрудничество в области охраны окружающей среды. Основные международные организации по охране природы: ЮНЕП, ИКЛЕИ и др. Решения конференции ООН по окружающей среде и развитию (Рио-де-Жанейро, 1992)

Глобальные проблемы окружающей среды

1972 год является поворотным моментом в охране окружающей среды. В Стокгольме состоялась первая международная экологическая конференция – Конференция ООН по окружающей человека среде, на которой представители 113 стран обсуждали проблемы, вызывавшие всеобщую озабоченность.

Результат встречи – внедрение экологической политики и новых законодательных режимов, организация новых институтов.

Тем не менее, по истечению более чем 30 лет охрана окружающей среды по-прежнему находится на периферии социально-экономического развития.

Бедность и избыточное потребление ресурсов – продолжают оказывать негативное влияние на окружающую среду.

Устойчивое развитие остается лишь теоретической концепцией для большинства населения.

Концепция окружающей среды

Причины, диктующие необходимость существования экологической концепции в РФ

- Отсутствие до последнего времени четкой государственной политики в области защиты окружающей среды;
- Противоречия между экологическими и экономическими интересами общества;
- Необходимость перехода человечества к разумно управляемому развитию человека, общества и природы, переход всего человечества в новую эпоху – ноосферу.

Причины, диктующие необходимость существования экологической концепции в РФ

- Необходимость приведения норм экологического права РФ в соответствие с нормами международного права;
- Потребность в координации действий федеральных органов государственной власти, органов власти субъектов Федерации, органов местного самоуправления, а также граждан и юридических лиц по решению проблем сбалансированного развития экономики и улучшения состояния ОС.

Основные направления концепции ОС РФ

Реализация прав граждан на благоприятную ОС

Она подразумевает:

- создание благоприятных условий жизнедеятельности;
- предоставление возможности участия в обсуждении подготавливаемых решений, выполнение которых может оказать неблагоприятное воздействие на ОС;
- осуществление государственных мер по предотвращению экологически опасной деятельности, предупреждению и ликвидации последствий аварий, природных стихийных бедствий;
- предоставление достоверной информации о состоянии ОС;
- улучшение качества продуктов питания;
- обеспечение возможности требования в судебном порядке отмены решений о размещении, проектировании, строительстве, реконструкции и эксплуатации экологически опасных объектов;
- иные гарантии граждан.

Основные направления концепции ОС РФ

Международный аспект

Он предполагает:

- разработку мер по предотвращению опасного воздействия глобальных экологических процессов;
- активное участие России в разработке международных мер по уменьшению техногенного воздействия на ОС;
- обеспечение экологических интересов России при проведении внешнеэкономической деятельности.

Система охраны ОС и управления природопользованием

включает ряд специфических инструментов и рычагов, основывающихся на методах правовой защиты и регулирования, экологического менеджмента и маркетинга. К числу методов, группируемых в соответствии с их правовой классификацией относятся:

- законодательные;
- информационные (мониторинг, картографирование, ведение кадастров, ГИС и др.);
- административные (ОВОС, экологическая экспертиза и аудит, лицензирование и сертификация);
- экономические санкции и стимулы;
- смешанные, включающие в т. ч. экологическое страхование.

Экологический мониторинг

Термин «мониторинг» появился перед проведением **Стокгольмской конференции ООН по окружающей среде** (Стокгольм, **5 – 16 июня 1972 г.**).

На Стокгольмской конференции была выработана специальная Программа ООН по окружающей среде.

Согласно этой программе, под мониторингом было решено понимать систему непрерывного наблюдения, измерения и оценки состояния окружающей среды.

Важным решением Стокгольмской конференции была рекомендация по созданию глобальной системы мониторинга окружающей среды – ГСМОС (Global Environmental Monitoring Systems – GEMS).

При создании ГСМОС было рекомендовано опираться на существующие национальные системы.

К концу 70-х годов Глобальная система мониторинга начала полностью выполнять поставленные цели.

Классическое определение:

Экологический мониторинг – информационная система наблюдений, оценки и прогноза изменений в состоянии окружающей среды, созданная с целью выделения антропогенной составляющей на фоне природных процессов.

Контроль экологический **(По: «Толковый словарь по охране природы») –**

деятельность государственных органов, предприятий и граждан по соблюдению экологических норм и правил. Различают государственный, производственный и общественный экологический контроль

Основная цель экологического мониторинга

обеспечить систему управления природоохранной деятельностью, а также систему управления экологической безопасностью своевременной и достоверной информацией о естественных колебаниях и изменениях состояния среды, которая позволит:

- оценить показатели состояния функциональной целостности экосистем и среды обитания человека;
- выявить причины изменения этих показателей и оценить последствия таких изменений, а также определить корректирующие меры в тех случаях, когда целевые показатели экологических условий не достигаются;
- создать предпосылки для определения мер по исправлению создающихся негативных ситуаций до того, как будет нанесен ущерб.

Основные задачи экологического мониторинга:

- наблюдение за состоянием биосферы, оценка и прогноз состояния природной среды;
- определение степени антропогенного воздействия на окружающую среду, выявление факторов и источников такого воздействия, а также степени их воздействия.



Основные объекты экологического мониторинга:

- природные среды (атмосферный воздух, поверхностные воды суши, морские воды, почва и земной покров, ландшафты и геологическая среда);
- источники антропогенного воздействия, приводящие к поступлению в окружающую среду токсичных, опасных и экологически вредных веществ (сточные воды, промышленные выбросы и т. д.), к изменению сложившегося или естественного состояния природных сред, изменению ландшафта территорий;
- природные ресурсы (водные, земельные, лесные и прочие биологические);
- факторы воздействия среды обитания (шум, тепловое загрязнение, физические поля);
- состояние биоты, ее ареалов и экосистем.

Организация экологического мониторинга в России

На территории СССР в 70-е годы на базе станций гидрометеослужбы была организована Общегосударственная служба наблюдений и контроля состояния окружающей среды (ОГСНК), построенная по иерархическому принципу (рис.).

В настоящее время в России разработка и выполнение программ экологического мониторинга возложено на Единую государственную систему экологического мониторинга (ЕГСМ), созданную в соответствии с Постановлением Правительства Российской Федерации в 1993 году.



Рис. 4. Поток информации в иерархической системе ОГСК (ЕГСМ)

Основные объекты экологического мониторинга:

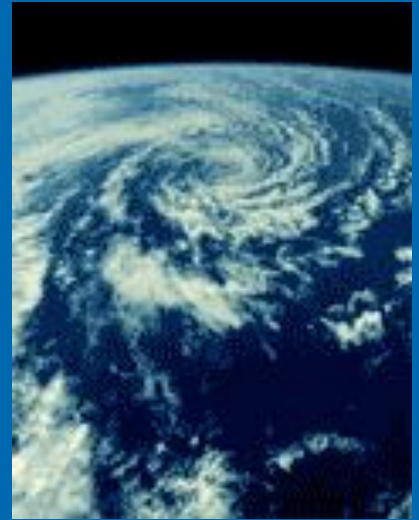
- 1. природные среды (атмосферный воздух, поверхностные воды суши, морские воды, почва и земной покров, ландшафты, геологическая среда), **в этом случае говорят о мониторинге природных сред;**
- 2. источники воздействия (природного и антропогенного характера) **в этом случае говорят о мониторинге источников воздействия;**

- 3. природные ресурсы (водные, земельные, лесные и прочие биологические), **это мониторинг состояния природных ресурсов;**
- 4. факторы воздействия среды обитания (шум, тепловое загрязнение, физические поля), **в этом случае говорят о мониторинге факторов воздействия;**
- 5. состояние биоты, ее ареалов и экосистем, **это мониторинг состояния биоты.**

Виды мониторинга:

1. В соответствии с типами загрязнений

- **Базовый мониторинг (синоним – фоновый)** – слежение за общебиосферными, в основном природными, явлениями без наложения на них региональных антропогенных влияний. Биосферный мониторинг – наблюдения за глобально-фоновыми изменениями в природе: степенью радиации; наличием в атмосфере CO_2 , O_3 ; ее запыленностью; циркуляцией тепла; газовым обменом между океаном и воздушной оболочкой земли; мировой миграцией птиц, животных, растений и насекомых; погодно-климатическими изменениями на планете.



- **Глобальный мониторинг** предусматривает слежение за общемировыми процессами и явлениями в биосфере и осуществление прогноза возможных изменений.
- **Региональный мониторинг** охватывает отдельные регионы, в пределах которых имеют место процессы и явления, отличающиеся по природному характеру или по антропогенным воздействиям от общего базового фона (чаще, региональный мониторинг дает оценку антропогенного влияния на природную среду в ходе обычной хозяйственной деятельности человека, которая обязательно предполагает тот или иной вид взаимодействия с природой (градостроительство, сельское хозяйство, энергетика, и т.д.)).

- ▣ **Локальный мониторинг** осуществляет слежение за содержанием токсичных для человека химических веществ и других загрязнителей в атмосфере, природных водах, растительности, почве, подверженных воздействию конкретных источников загрязнения. При локальном мониторинге состояние окружающей среды оценивается с точки зрения здоровья человека, что служит самым важным, емким и комплексным показателем состояния окружающей среды.
- ▣ **Импактный мониторинг** (мониторинг источников антропогенного воздействия) — мониторинг региональных и локальных антропогенных воздействий в особо опасных зонах и местах.

2. По методам ведения выделяют, например,

- **Авиационный мониторинг** - мониторинг, осуществляемый с самолетов, вертолетов и др. летательных аппаратов (воздушные шары, дирижабли и т.п.), не поднимающихся на космические высоты (в основном в пределах тропосферы).
- **Космический мониторинг** - мониторинг с помощью космических средств наблюдения. (Аэрокосмический мониторинг).

*Часто авиационный и космический мониторинги объединяют в **дистанционный**, добавляя получение данных от приборов расположенных в труднодоступных местах без постоянного присутствия человека.*

3. По объектам наблюдения выделяют, например,

- мониторинг окружающей человека среды,
- мониторинг агроценозов,
- мониторинг леса...

4. По задачам выделяют прогностический мониторинг



Мониторинг источников воздействия	Источники воздействия			
Мониторинг факторов воздействия	Факторы воздействия			
	Физические Биологические Химические			
Мониторинг состояния биосферы	Природные среды			
	Атмосфера	Океан	Поверхность суши с реками и озерами, подземные воды	Биота
	Геофизический мониторинг		Биологический мониторинг	

Рис. 1. Классификация экологического мониторинга

Международный мониторинг загрязнения биосферы и ВМО

Системы национального мониторинга функционируют в различных государствах согласно как международным требованиям, так и специфическим подходам, сложившимся исторически или обусловленным характером наиболее остро стоящих экологических проблем. **Международные требования**, которым должны удовлетворять национальные системы-участники ГСМОС, включают **единые принципы разработки программ** (с учетом приоритетных факторов воздействия), **обязательность наблюдений за объектами, имеющими глобальную значимость**, передачу информации в Центр ГСМОС.

Всемирная метеорологическая организация (ВМО) – осуществляет международный обмен основными климатическими данными, осуществляет климатический мониторинг. Климатический мониторинг – информационная система, позволяющая выделять антропогенные изменения и колебания климата.

Естественные и антропогенные изменения климата смогут в свою очередь повлиять на состояние биосферы (вызывая различные экологические последствия), на нормальное функционирование отдельных популяций растений и животных, а также, на хозяйственную деятельность человека и в конечном итоге на его здоровье и благосостояние.

Таким образом, климатический мониторинг является частью экологического мониторинга.

- Экологический аудит
- Экологический маркетинг
- Экологический менеджмент
- Экологическое страхование
- Экологическая экспертиза
- Оценка воздействия на окружающую среду (ОВОС)

Рассмотреть самостоятельно (раскрыть определения):

Экология, охрана природы и экологическая безопасность. Книга 2. Под ред. В.И. Данилова-Данильяна М.: Изд-во МНЭПУ, 1997 г.

Экозащитная техника и технологии

К основным направлениям защиты атмосферы относятся:

1. Совершенствование производственных процессов;
2. Очистка технологических и вентиляционных выбросов.

Все мероприятия по защите атмосферы направлены на снижение уровней концентраций загрязняющих веществ в рабочих зонах предприятий и в населенных пунктах на уровне не выше ПДК

Очистка промышленных выбросов

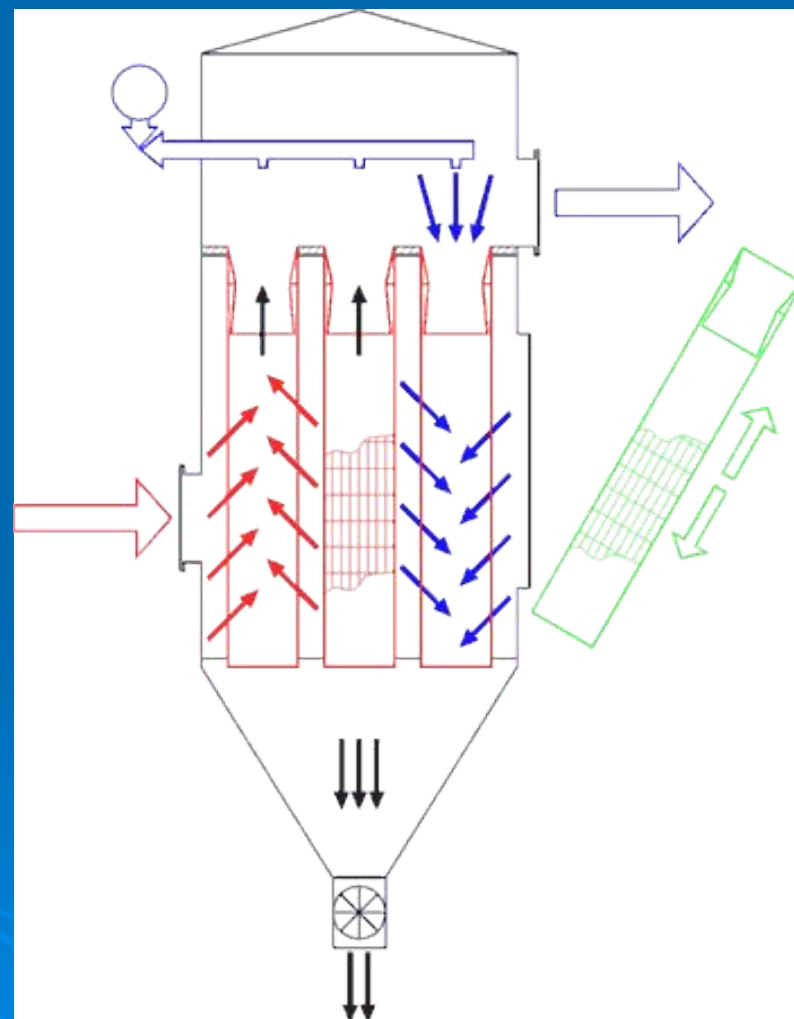
Механизмы осаждения частиц при работе пылеулавливающих аппаратов основаны на:

- гравитационном осаждении под действием силы тяжести при прохождении частиц через аппарат;
- инерционном осаждении;
- зацеплении (эффект касания), происходящем, если расстояние от частицы, движущейся с газовым потоком, до обтекаемого тела равно ее радиусу или меньше его;
- диффузионном осаждении (осаждение мелких частиц на поверхности обтекаемых тел или стенок аппарата под действием молекул газа, находящихся в движении);
- электрическом осаждении, осуществляющемся в результате ионизации газа, при котором частицы заряжаются и осаждаются на электродах.

Различают пылеулавливающие аппараты

- сухой,
- мокрой,
- электрической очистки газов

Рис. Фильтровентиляционная установка с рукавными фильтрами для любых типов пыли (аппарат сухой очистки газов)



Основной критерий выбора типа оборудования – степень очистки, м/с

- циклоны (одиночные) – 3 – 6,
- мультициклоны – 6 – 12,
- электрофильтры – 1,5 – 3,
- тканевые фильтры – 0,005 – 0,3,
- скрубберы – 1 – 4.

Степень очистки газов от пыли определяется по зависимости:

$$\eta = (C_1 - C_2)/C_1, \text{ где}$$

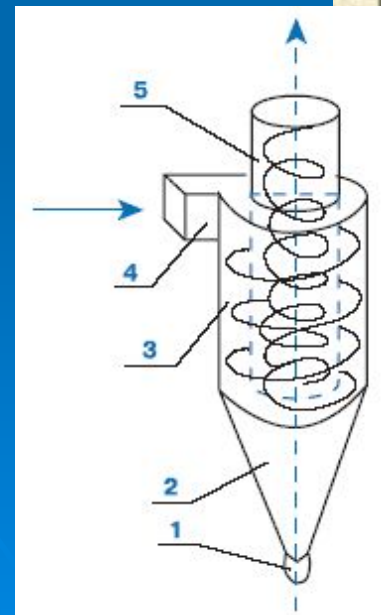
C_1 и C_2 – концентрации пыли в газе до очистки и после очистки.

Циклоны

Как видно из схемы, запыленный воздух вводится тангенциально во входной патрубок (4) циклона, представляющую собой закручивающий аппарат.

Сформировавшийся здесь вращающийся поток опускается по кольцевому пространству, образованному цилиндрической частью циклона (3) и выхлопной трубой (5), в его конусную часть (2), а затем, продолжая вращаться, выходит из циклона через выхлопную трубу. (1) - пылевыпускное устройство.

Аэродинамические силы искривляют траекторию частиц. При вращательно-нисходящем движении запыленного потока пылевые частицы достигают внутренней поверхности цилиндра, отделяются от потока. Под влиянием силы тяжести и увлекающего действия потока отделившиеся частицы опускаются и через пылевыпускное отверстие проходят в бункер.

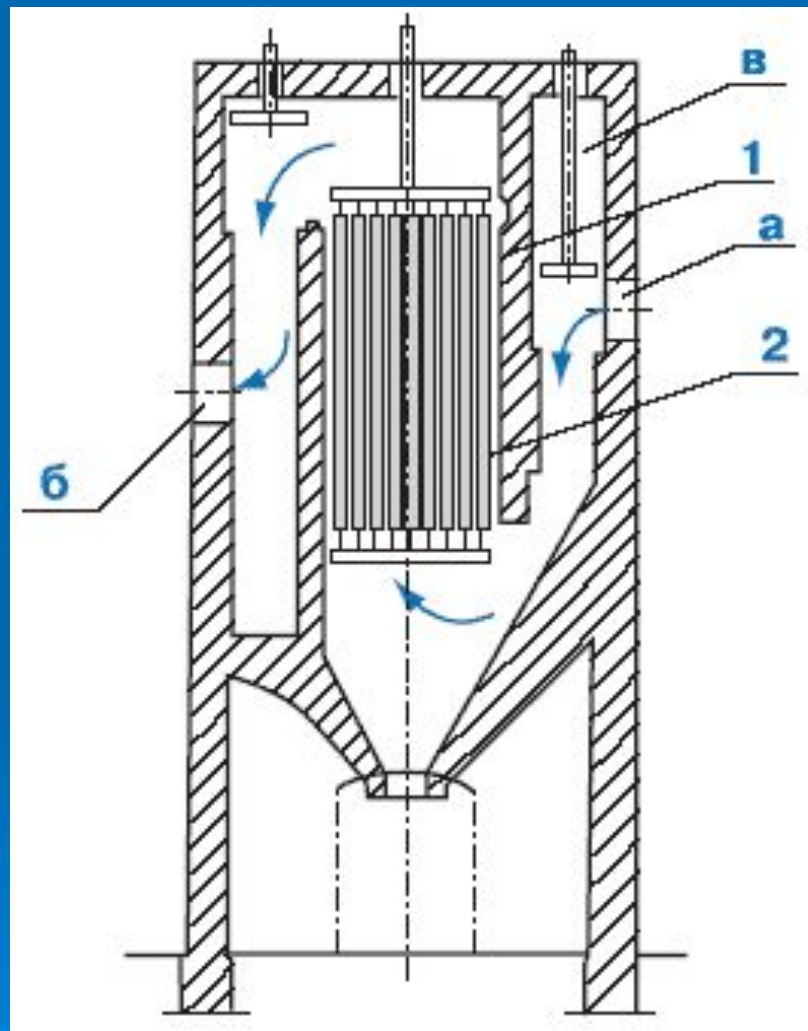


Электрофильтры

- очищаемый газ проходит между электродами, частицы пыли заряжаются («прилипание» электродов), основная масса пыли оседает на осадительном электроде, который периодически встряхивается и пыль собирается в бункере.

Рис. Пластинчатый электрофильтр

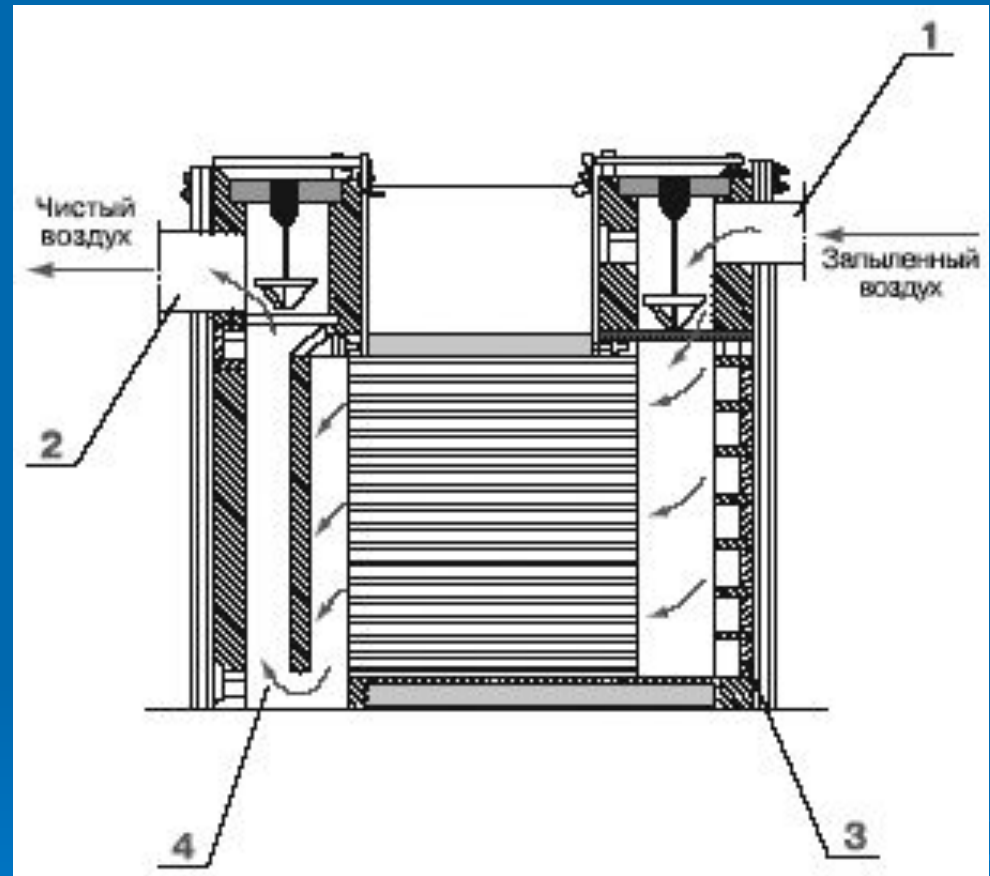
- 1 – коронирующие электроды;
- 2 – пластинчатые осадительные электроды;
- а – входной газоход;
- б – выходной газоход;
- в – камера.



Пылеосадительные камеры

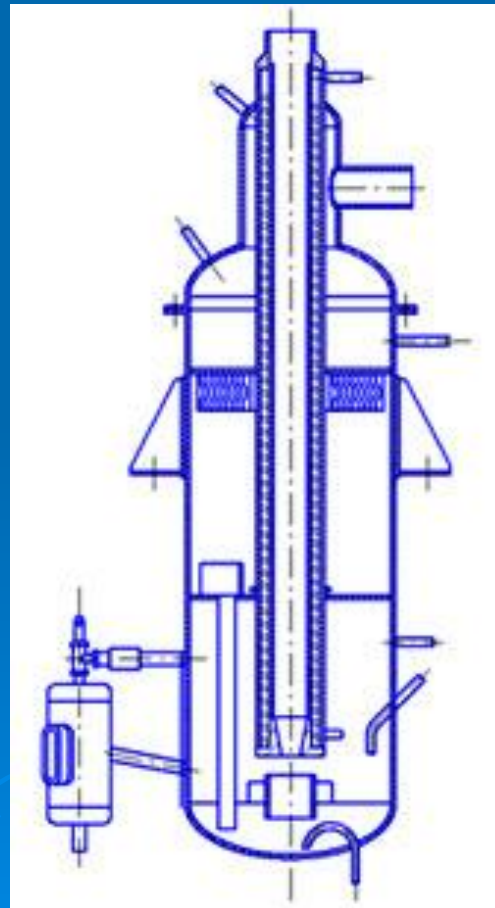
□ Осаждение взвешенных в газовом потоке частиц в пылеосадительных камерах происходит под действием сил тяжести. Простейшими конструкциями аппаратов этого типа являются отстойные газоходы, снабжаемые иногда вертикальными перегородками для лучшего осаждения твердых частиц. Для очистки горячих печных газов широко применяют многополочные пылеосадительные камеры. Пылеосадительная камера состоит:

- 1 - входной патрубок;
- 2 - выходной патрубок;
- 3 - корпус;
- 4 - бункер взвешенных частиц.



Скрубберы

- колонна круглого или прямоугольного сечения, в которой осуществляется контакт между газом и каплями жидкости.



Методы очистки газов

1. Некаталитические (абсорбционные, хемосорбционные и адсорбционные)

основываются на выведении примесей из газовой смеси путем конденсации или поглощения жидкими и твердыми поглотителями

По характеру процесса некаталитические методы подразделяются на регенерационные и нерегенерационные

Хемосорбционные методы применяют для очистки газов от CO , N_xO_y , SO_2 , H_2S , HCl , CO_2 . Сущность методов заключается в поглощении удаляемых компонентов жидкими поглотителями – хемосорбентами, в качестве которых используют растворы минеральных и органических веществ, суспензии и органические жидкости. В процессе хемосорбционной очистки выделяемые из газов компоненты вступают в химические реакции с хемосорбентами, при этом образуются новые вещества, регенерирующиеся и возвращающиеся вновь на абсорбцию. Хемосорбентами могут быть, например, известняк, сульфит натрия, фосфаты и др. (используют при очистке от диоксида серы), аммиачные растворы муравьинокислой и углекислой меди (для улавливания оксида углерода), едкий натр, кальцинированная сода, едкий калий, известь, аммиак (для очистки от оксида азота).

Абсорбцию осуществляют в так называемых абсорберах, в этих аппаратах для очистки применяют жидкие вещества, воду, растворы солей, поглощающие газообразные примеси.

Адсорбционные методы. Газы поглощаются твердыми пористыми веществами.

Для адсорбции SO_2 применяют активные угли, полукоксы, активированный силикагель, доломит, карбонат кальция, подщелоченный оксид алюминия, активированный диоксид марганца.

Для удаления сероводорода и органических сернистых соединений из газа используют аппараты со слоями псевдосжиженного гранулированного оксида железа при температуре 340 – 300 °С.

Адсорберы бывают периодического (от начала загрузки и до конца очистки) и непрерывного действия (непрерывно загружается адсорбент и подается поток газа).

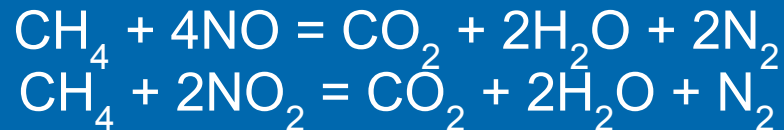
2. Каталитические

основываются на превращении веществ

Каталитические методы связаны с химическими превращениями токсичных компонентов в нетоксичные на поверхности катализаторов. Очистке подвергаются газы, не содержащие пыли и катализаторных ядов.

На практике широко распространено каталитическое разложение оксидов азота. Сущность способа заключается в том, что оксиды азота восстанавливаются газом – восстановителем (водородом, метаном, оксидом углерода и др.) в присутствии катализаторов.

Восстановление метаном:



В качестве катализаторов используют различные металлы, которыми покрывают огнеупорные материалы – носители. Чаще применяют палладиевый катализатор, нанесенный на оксид алюминия. Температура начала контактирования при восстановлении – 400 – 470 °С.

Самостоятельно: обезвреживание и утилизация твердых отходов, очистка сточных вод

Методы очистки сточных вод

- Цель очистки сточных вод – удаление из них взвешенных веществ и растворимых органических и неорганических соединений до концентраций, которые не превышают ПДК.

Городские сточные воды включают:

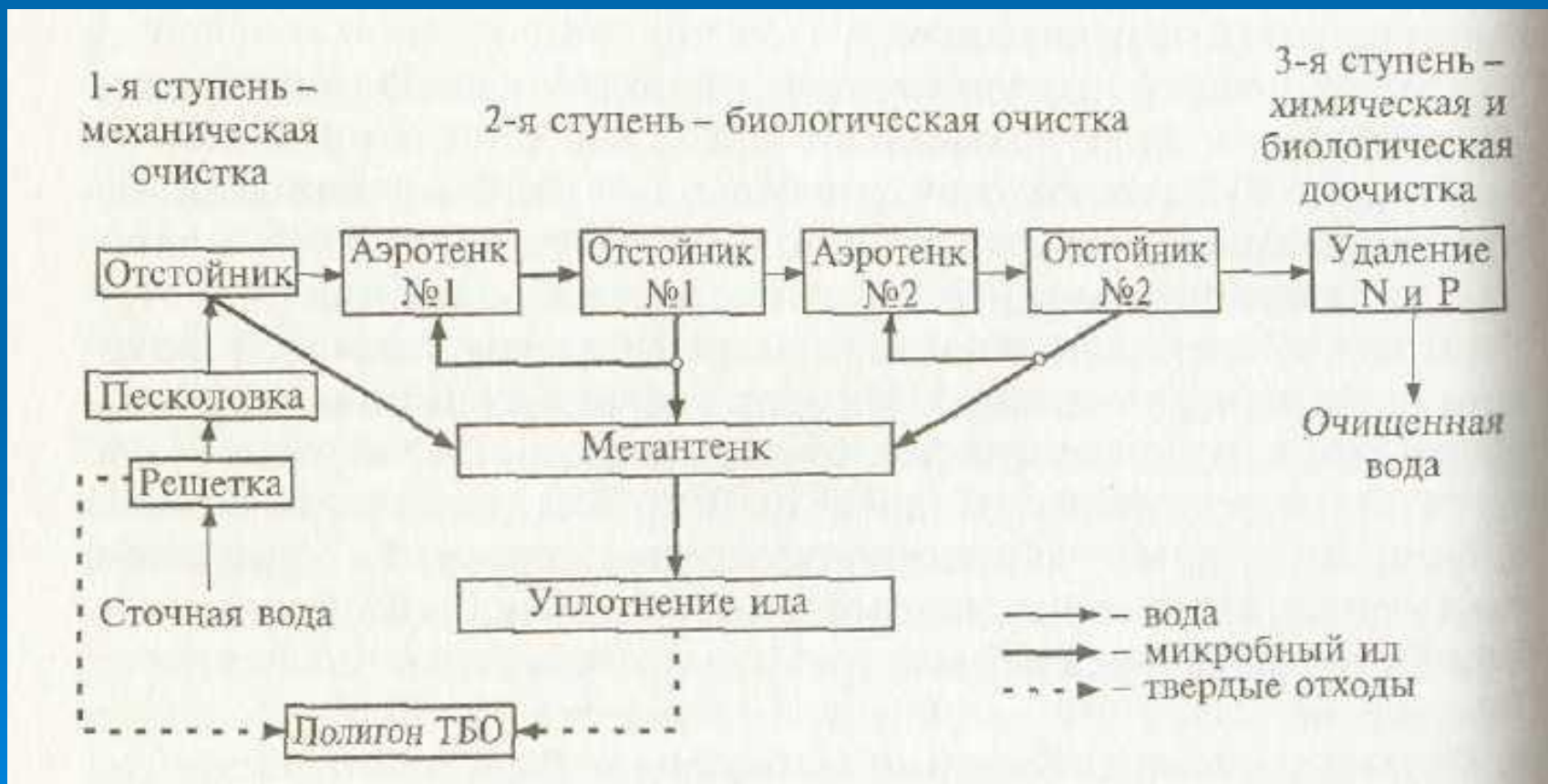
- 1) бытовые – туалетные и кухонные стоки;
- 2) ливневые – дождевые и снеговые воды;
- 3) промышленные – стоки различных предприятий.

Ливневые стоки в России практически не очищают

Общегородские сооружения включают несколько ступеней очистки: первичную (механическую), вторичную (биологическую), полную (доочистку), обеззараживание (хлорирование, озонирование).

На **первой механической ступени** (см. рис.) при прохождении стока через **решетки, песколовку и первичный отстойник** отделяются крупные и мелкие твердые включения, при этом удаляется до 30 % загрязнений. Крупные включения захораниваются на полигонах ТБО, осадок из отстойника (первичный осадок) направляется на анаэробную обработку в метантенк.

Биологическая очистка – вторая, центральная, ступень обработки сточных вод. Основной процесс происходит в открытом бассейне, **аэротенке**



Обработанная в аэротенке вода и активный ил, состоящий в основном из микробной биомассы, разделяются в отстойнике (вторичный отстойник), из которого вода направляется для сброса в принимающий водоем или на **доочистку** (удаление азота и фосфора). Обычно на крупных станциях очистки сточных вод применяется система из двух последовательных аэротенков с отстойниками

Биологическая очистка сточных вод может осуществляться как в естественных условиях (поля орошения, поля фильтрации, биологические пруды), так и в специальных сооружениях (аэротенки, окситенки, биофильтры и др.).

Биологический метод очистки основан на использовании механизмов самоочищения рек и водоемов.

Окислительные пруды (лагуны) и каналы представляют собой простейшие и наиболее дешевые системы очистки бытовых сточных вод. Это аналоги гиперевтрофированных водоемов. В очистке принимают участие все организмы, населяющие водоем. Микроорганизмы находятся во взвешенном состоянии и в осадке. Снабжение кислородом осуществляется за счет диффузии и фотосинтетической активности водорослей и водных растений, поэтому водоемы должны быть неглубокими. Более эффективны системы из нескольких прудов, соединенных каналами, где происходит ступенчатая очистка, причем последний инфильтрационный пруд обычно очень мелкий, в нем идет естественная фильтрация через песок и глину в грунтовые воды.

Иногда для естественного окисления загрязнений и фильтрации воды через почву и грунт используют низины (**поля орошения, искусственные болота**). Такая очистка может применяться в местах, где имеется слой глины, залегающий под фильтрационным слоем почвы и песка и предохраняющий грунтовые воды от загрязнения.

Поля фильтрации — это специально подготовленные участки земли с с хорошо дренированными легкими песчаными почвами. Отведенная на них сточная вода медленно фильтруется через грунт. Возможности почвы к самоочищению не беспредельны. По этой причине сточные воды для данного метода необходимо разбавлять трех- и пятикратными объемами технической и хозяйственно-питьевой воды для отделения содержащихся в ней взвешенных веществ.

Биофильтры

Аэротенки

Окситенки

Метантенки

Основы экологического права, профессиональная ответственность

- **Экологическое право** – это отрасль права, представляющая собой систему правовых норм, регулирующих общественные отношения в сфере взаимодействия общества и природы

Экологическое право разделяют на самостоятельные понятия:

- Отрасль права (см. предыдущее определение) – регулирует три группы взаимосвязанных общественных отношений: природопользование, охрана ОС, обеспечение экологической безопасности (см. пункт «д» части 1 ст. 72 Конституции РФ);
- Научная отрасль – возникла в начале 1990-х гг. на базе ранее существовавших отраслей право ОС и природоресурсное право. В задачу этой отрасли науки входит изучение истории возникновения соответствующих правоотношений, исследование их применительно к конкретным историческим периодам, анализ действующего законодательства, в т. ч. и зарубежного опыта правового регулирования схожих отношений, дача рекомендаций по совершенствованию экологического законодательства;
- Учебная дисциплина – относится к числу общеобязательных учебных дисциплин при подготовке кадров по специальности «Экология», преподается на основании разрабатываемых программ, которые должны соответствовать обязательному минимуму (см. Государственный Образовательный Стандарт РФ)

Предмет экологического права

Общественные отношения в сфере охраны, оздоровления и улучшения ОПС, предупреждения и устранения вредных последствий воздействия на нее хозяйственной и иной деятельности

Система экологического права

Общая часть	В общ. части содержатся институты и положения, имеющие значение для всего экологического права (право собственности на природные ресурсы, право природопользования, правовые основы государственного регулирования природопользования и охраны ОС и др.).
Особенная часть	Состоит из таких разделов, как правовое регулирование использования и охраны земель, вод, атмосферного воздуха, недр, лесов, животного мира, ООПТ и объектов, правовое регулирование обращения с опасными радиоактивными веществами и твердыми отходами, правовой режим экологически неблагоприятных территорий.
Специальная часть	Специальная часть экол. права посвящается основным чертам международной правовой охраны ОПС

Принципы экологического права

- **Приоритета охраны жизни и здоровья человека** – природопользование должно осуществляться т.о., чтобы не создавать угрозу для жизни людей, не причинять вреда их здоровью;
- **Разумного сочетания экономических потребностей и экологических интересов в процессе взаимодействия человека и природы** – человечество будучи вынужденным заниматься постоянным воспроизводством материальных объектов, обречено на потребление природных ресурсов. Это потребление д.б. разумным, неистощительным для природы;
- **Рационального использования природных ресурсов;**
- **Платности природопользования** – компенсация ущерба природопользователем;
- **Неотвратимости ответственности** за совершение экологических правонарушений – всякое деяние (действие или бездействие) влечет за собой установленную законом ответственность

Экологические правоотношения : объекты, субъекты, содержание основания возникновения и прекращения

Элементы экологических правоотношений:

- **субъекты (участники) правоотношений**, т.е. те, кто вступает в соответствующие отношения;
- **объекты правоотношений** – то, вокруг чего либо ради чего складываются отношения между субъектами правоотношений;
- **эколого-правовые нормы** – устанавливаемые уполномоченными на то органами публичной власти либо допускаемые ими правила поведения, которые определяют рамки дозволенного для субъектов, вступающих в отношения по поводу тех или иных объектов.

Виды объектов экологических отношений:

- земли, недра, почвы;
- поверхностные и подземные воды;
- леса и иная растительность, животные и др. организмы и их генетический фонд;
- атмосферный воздух, озоновый слой атмосферы и околоземное космическое пространство.

Нормы экологического права

К нормам эк. права относятся правила и предписания, содержащиеся в законах и подзаконных правовых актах, их подразделяют:

нормы-дефиниции (нормативно закрепленные ключевые понятия, н-р, благоприятная ОС);

нормы-декларации (имеют характер лозунгов и не могут быть подкреплены гарантиями со стороны публичной власти либо влечь за собой к/л ответственность). Н-р, «КАЖДЫЙ ИМЕЕТ ПРАВО НА БЛАГОПРИЯТНУЮ ОС» (ст. 42 Конституции РФ);

нормы-принципы – это закрепленные в законодательных актах ключевые положения, которыми призваны руководствоваться в процессе своей деятельности участники (субъекты) соотв. правоотношений. Н-р, принцип «НЕДОПУЩЕНИЯ НЕОБРАТИМЫХ ПОСЛЕДСТВИЙ ЗАГР-Я АТМ. ВОЗДУХА ДЛЯ ОПС И ОБЯЗАТЕЛЬНОСТИ ГОС. РЕГУЛИРОВАНИЯ ВЫБРОСОВ ВРЕДНЫХ ЗАГР. В-В В АТМ. ВОЗДУХ И ВРЕДНЫХ ФИЗИЧ. ВОЗД. НА НЕГО» (ст. 3 ФЗ «Об охр. атм. воздуха»). В соответствии с которым устанавливаются нормативы качества атм. возд, природопользователь несет ответственность, вплоть до уголовной, устанавливаются лимиты на выброс;

нормы-регуляторы – определяют рамки поведения тех или иных субъектов эк. правоотношений. Н-р, нарушение предприятием-недропользователем жестких требований по охране недр м. служить основанием для прекращения его права недропользования.

Источники экологического права

это форма выражения правил поведения, делающая их обязательными. То или иное правило поведения, чтобы стать юридически обязательным, должно быть облечено в определенную правовую форму:

- Международные договоры;
- Конституция РФ;
- Законы РФ (**Кодифицированные законодательные акты** – земельный, лесной, водный кодексы; Федеральные законы в области экологического права – **Законы** «Об ООПС», «О недрах», «О животном мире», «Об ООПТ» и др.);
- Подзаконные акты Президента РФ (указы, распоряжения – *не должны противоречить Конституции РФ и федеральным законам*);
- Правовые акты СССР и РСФСР (Применяются в части, не противоречащей Конституции РФ. *Например, «Нормативы проведения основных санитарно-бактериологических исследований объектов окружающей среды» - методические указания*);
- Акты исполнительных органов (**Акты Правительства РФ** – постановления и распоряжения; **Правовые акты министерств, служб и агентств** – занимают низшую ступень в иерархии федеральных источников экологического права);
- Нормативные акты субъектов Федерации (Например, закон о земле Саратовской области, Земельный кодекс Республики Казахстан)

Система органов исполнительной власти, осуществляющих функции экологического управления

Гос. органы управления в области охраны ОС и их функции

Органы общей компетенции, для которых охрана ОПС является одним из вопросов, входящих в круг их компетенций

- Федеральное Собрание РФ;
- Правительство РФ;
- Органы законодательной и исполнительной власти субъектов Федерации;
- Муниципальные органы

Органы специальной компетенции, для которых охрана ОС является одной из общих задач

- Комплексные, выполняющие все или блок природоохранных задач (МПР РФ и его территориальные органы);
- Отраслевые, занимающиеся управлением в области охр. и использ. отдельных прир. объектов (Мин. с/х РФ, Федер. агентство кадастра объектов недвижимости России);
- Функциональные, выполняющие одну или несколько родственных функций в отношении одного или всех природ. объектов (Мин. РФ по делам ГО, СЧ и ликвидации последствий стихийных бедствий, Мин. здравоохран. и социальн. развития РФ, Федер. служба по технол. надзору, Федер. служба по атом. надзору)

Согласно постановлению Правительства РФ от 30.12.1998 № 1594 «О специально уполномоченных гос. органах РФ в области охраны ОПС» и с учетом утвержденной Указом Президента РФ от 20.05.2004 № 649 Структуры федеральных органов исполнительной власти к таковым в настоящее время отнесены:

- МПР РФ
- Федеральная служба по надзору в сфере природопользования;
- Федеральное агентство водных ресурсов;
- Федеральное агентство лесного хозяйства;
- Федеральное агентство по недропользованию;
- Министерство сельского хозяйства РФ;
- Федеральная служба по ветеринарному и фитосанитарному надзору;
- Федеральное агентство по рыболовству;
- Федеральное агентство по сельскому хозяйству;
- Федеральное агентство кадастра объектов недвижимости;
- Федеральная служба по гидрометеорологии и мониторингу ОС;
- Федеральная служба по экологическому, технологическому и атомному надзору

В ведомстве МПР РФ находятся:

- Федеральная служба по надзору в сфере природопользования;
- Федеральное агентство водных ресурсов;
- Федеральное агентство лесного хозяйства;
- Федеральное агентство по недропользованию

Международное сотрудничество в области окружающей среды. Основные цели международных и национальных действий по защите окружающей среды. Значение международного сотрудничества по охране природы. Основные международные организации по охране природы: ЮНЕП, ИКЛЕИ и др.

Рассмотреть самостоятельно:

**Экология, охрана природы и экологическая безопасность.
Книга 1. Под ред. В.И. Данилова-Данильяна М.: Изд-во
МНЭПУ, 1997 г.**