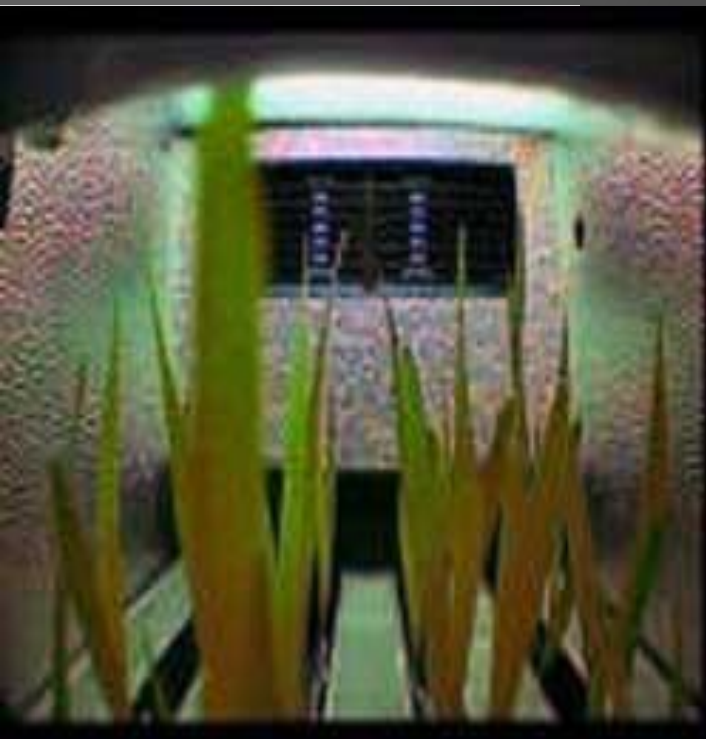


Растения в космосе



Подготовила:

ученица 10 «б» класса

МОУ «СОШ им. М.М. Рудченка»
с.Перелюб»

Карева Анастасия

Руководитель Дубинчина Ирина
Васильевна

Выращивание в космосе растений связано с притягательной, сегодня еще романтической, стороной освоения Вселенной человеком:

- с путешествиями в дальний космос. Продуктивные космические оранжереи должны будут в таких полетах давать космонавтам кислород и пищу, а также перерабатывать отходы их жизнедеятельности.

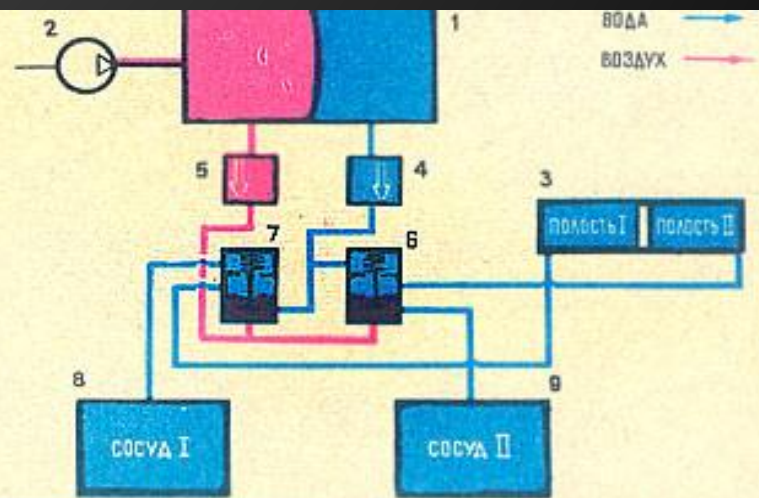
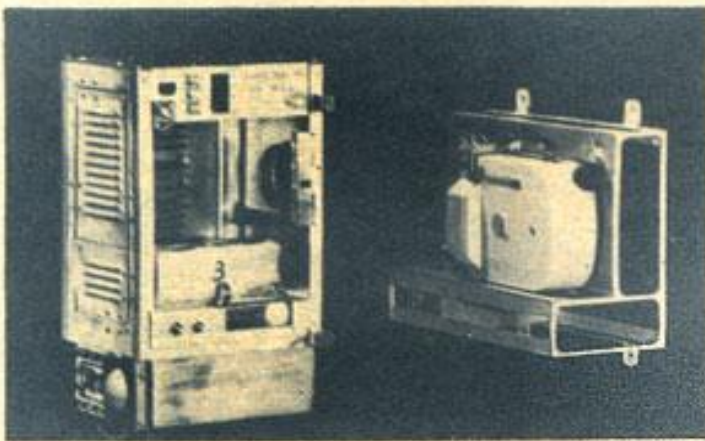


Космобиотаника

Космобиотаника старше пилотируемой космонавтики. Ветка традесканции, комнатного цветкового растения, летала на орбиту еще до Гагарина. в одном из испытательных полетов будущего корабля «Восток». К нашему времени в космосе побывали представители многих растений: лук, горох, пшеница, кукуруза, капуста, укроп, салат



«Оазис» - так называли установки для выращивания высших растений. По космическим масштабам, это крупные приборы. Летавший на «Союзе-6» «Оазис» имел массу около 20 килограммов и габариты 455x520 миллиметров. Таким был островок растительной жизни в космической пустыне. Главная его часть - культивационный блок, в котором, собственно, и происходит выращивание растений. Произрастает посев в сосудах, на дне которых вместо привычной почвы - вкладыш,



партик для выращивания растений на Луне разработали американские ученые.



Для нормального развития растений требуется хорошая освещенность. Поэтому установка имеет свой светильник, заменяющий растениям Солнце. Движение воздуха создает вентилятор - без этого в невесомости не обойтись

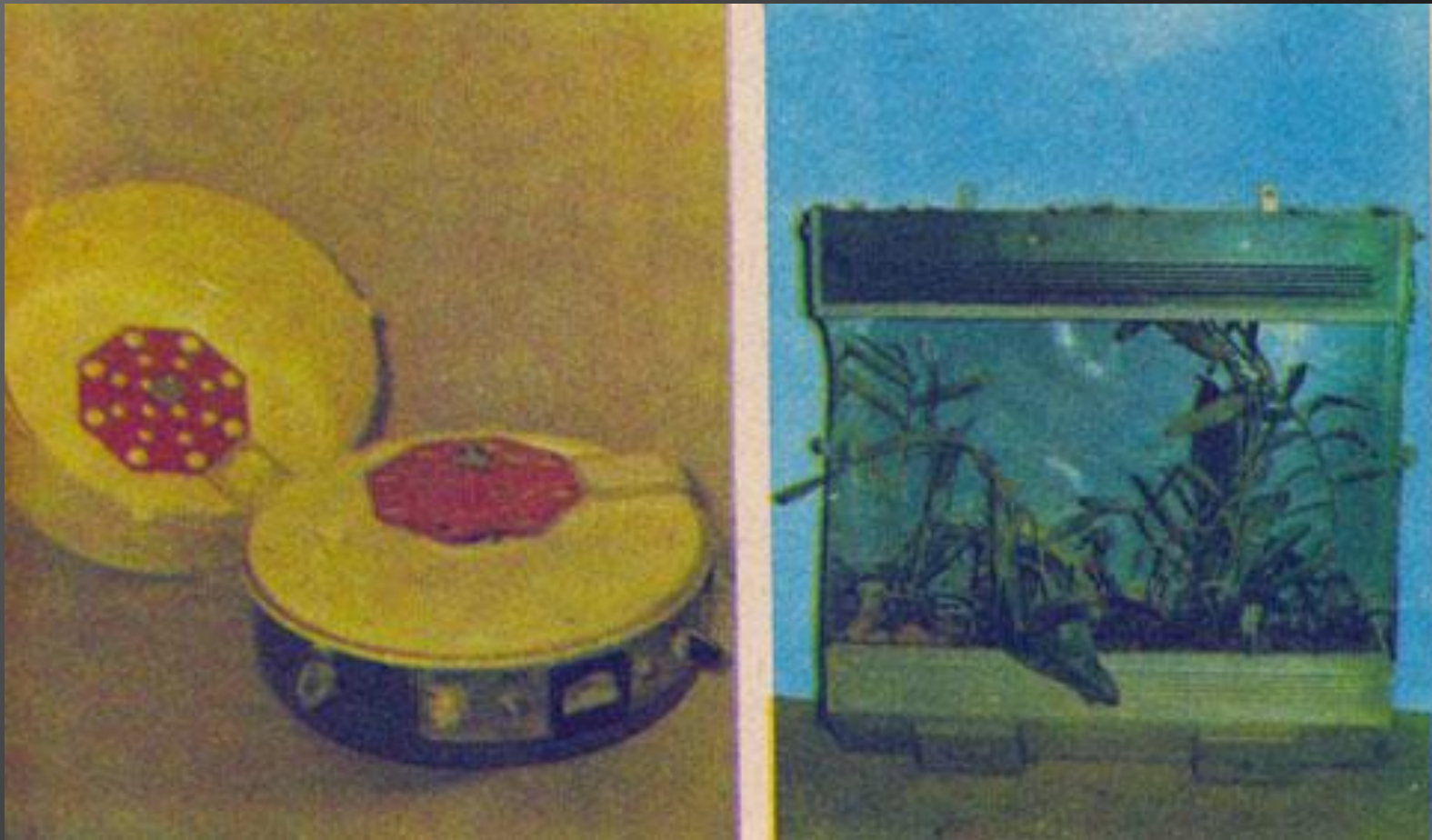
Полив растений - процедура особая. Вода на станции хранится в специальном баке, из которого насосом подается к корням



Космонавты Анатолий Березовой и Валентин Лебедев в полете на станции «Салют-7» вырастили в при боре «Фитон» (древнегреческое слово, означающее «растение») из семян арабидопсиса, посеянных в космосе, растения, которые дали семена!



Биолог А. Машинский у люка космического корабля перед извлечением из него биологических объектов, доставленных с орбитальной станции на Землю.



Малая орбитальная оранжерея «Фитон» на борту станции «Салют-7». Здесь впервые арабидопсис прошел полный цикл развития и дал семена.

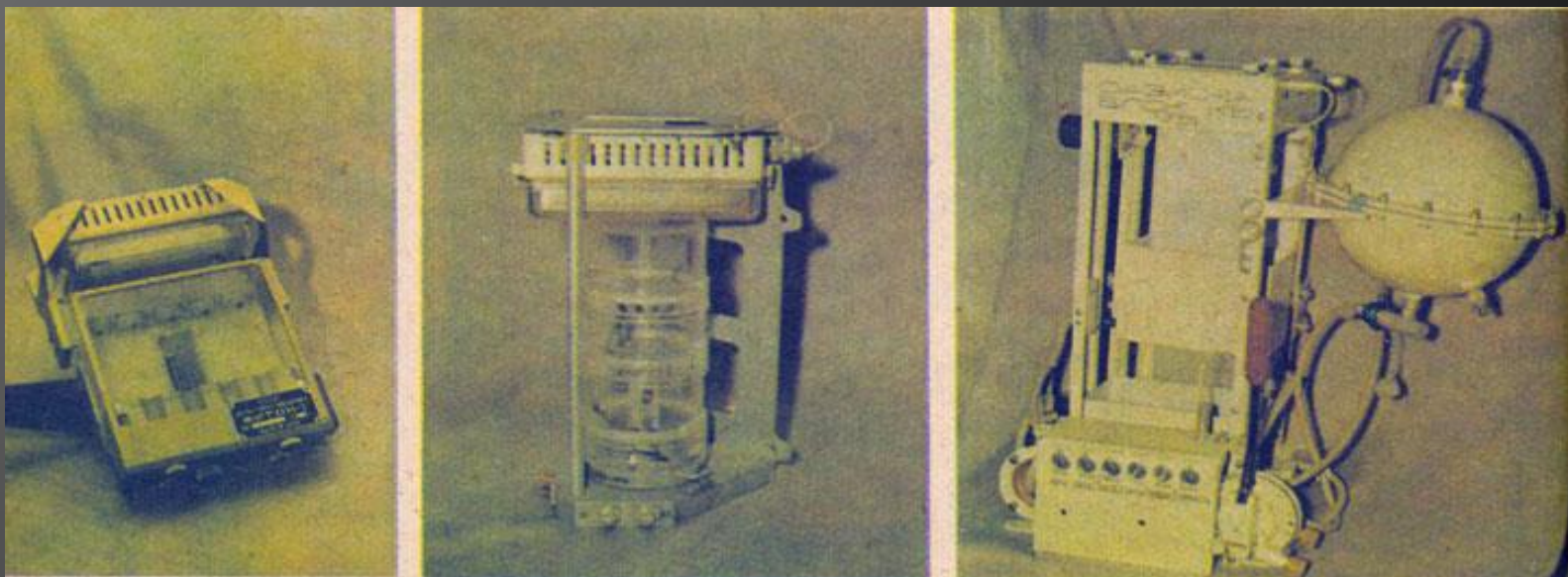
Малая орбитальная оранжерея «Светоблок». В ней на борту станции «Салют-6» арабидопсис впервые зацвел.



В. Лебедев работает с «подсобным хозяйством» на борту станции «Салют-7».



- В пенах космонавты выращивали кинзу, огуречную траву, огурцы, редис... Сюда же они поместили доставленные космическим грузовиком листья, чтобы дольше сохранить свежесть этого привета Земли.



Бортовая оранжерея «Оазис-1А» станции «Салют-7». Конструкторы и ботаники предусмотрели систему дозированного полуавтоматического полива, аэрации и электростимулирования корневой зоны, смены и перемещения вегетационных сосудов с растениями относительно источника автономного освещения.

Бортовая установка «Биограви стат» с вращающимися и неподвижными дисками для экспериментов по проращиванию семян в условиях искусственной силы тяжести.

Оранжерея «Малахит» на борту станции «Салют-6» после трехмесячного пребывания на орбите.

Спасибо за
внимание!!!