



**Разработка и внедрение
высокоэффективной технологии
культуры водоросли**

**одноклеточной зеленой водоросли
Chlorella vulgaris
на основе активированных сред**

<http://www.grnt.biz/>



Хлорелла – активный продуцент

ВИТАМИН	Содержание в 1г сух. вещ.
каротин	1000-1600 мкг
PP	110-180 мкг
B1	2-18 мкг
B2	21-28 мкг
B6	9 мкг
B12	До 0,1 мкг
C	1300-1500 мкг
E	10-350 мкг

- В макро- и микроэлементный состав суспензии хлореллы входят кальций, фосфор, магний, калий, медь, железо, сера, цинк, кобальт, марганец, цирконий, рубидий и др. микроэлементы. Клетки хлореллы богаты йодом.

Практическая направленность проекта: комплексное решение проблемы повышения продуктивности и профилактики в животноводстве при использовании суспензии *Chlorella vulgaris*

Установлены следующие эффекты:

- - сокращение падежа молодняка до 2-5%;
- - увеличение привеса на откорме крупного рогатого скота и свиней от 30% до 40%;
- - увеличение надоев коров на 20-30%;
- - сокращение количества непродуктивных осеменений;
- - получение здорового приплода с высокой жизненной энергией;
- - укрепление иммунного статуса и повышение резистентности организма животных по отношению к возбудителям инфекций;
- - снижение затрат на ветеринарные препараты, в т.ч. на антибиотики (за счет пробиотических свойств хлореллы)
- экономия расходования кормов за счет повышения их усвояемости;
- - повышение качества продукции животноводства;

Суспензия хлорелла может применяться для внутреннего и наружного употребления

Подтверждены способности хлореллы:

1. Усиливать иммунную систему.
2. Бороться с инфекциями, в том числе практически со всеми сератипами гриппа.
3. Помогать в лечении многих хронических заболеваний.
4. Предупреждать образование раковых заболеваний.
5. Существенно влиять на регенерацию клеток тканей.
6. Очищать организм от шлаков, в том числе от радионуклидов.
7. Очищать сосуды от холестерина. Восстанавливать эластичность сосудов.
8. Повышать энергетические возможности организма.

Цель инновационного проекта:



Разработка способа и отработка технологии высокоэффективного выращивания *Chlorella vulgaris* на основе контактной и бесконтактной электроактивации водных растворов путем перевода их в термодинамически неравновесное состояние с отрицательным окислительно-восстановительным потенциалом (ОВП) и повышенным рН для нужд агропромышленного комплекса.



Поставленные задачи:

1. Оптимизация параметров рабочего раствора с заданными физико-химическими свойствами: сбалансированный минеральный состав, отрицательный ОВП, повышенный pH;
2. Использование рабочего раствора в качестве культуральной среды в биореакторе;
3. Получение опытной партии суспензии *Chlorella vulgaris*;
4. Исследование функционального состояния клеток в суспензии;
5. Получение напитка с суспензией *Chlorella vulgaris* с отрицательным ОВП и длительно сохраняющимися свойствами.

Аналогичные технологии культивирования:



Известен прототип предлагаемого способа и технологии – биореактора для выращивания хлореллы с применением контактно электроактивированных водных растворов - католита с отрицательным ОВП и повышенным рН (ООО «Биоцентр Геофолора», г. Сочи).

Недостатки технологии – релаксация ОВП католита и повышение ОВП в процессе деления клеток хлореллы до положительных значений, что приводит к замедлению процессов роста хлореллы и к получения ее мах плотностей 3-5 г/л; дорогостоящее зарубежное

Типовой цех выращивания хлореллы:



Производительность крупных цехов для круглогодичного выращивания хлореллы составляет до 40 т суспензии в сутки. Типовой цех по выращиванию хлореллы имеет вид теплицы и включает в себя:

- 📌 помещение для производственного культивирования,
- 📌 лабораторию,
- 📌 склад для химикатов и баллонов с диоксидом углерода,
- 📌 помещение для приготовления растворов.

Свойства электроактивированных водных растворов с отрицательным ОВП



являются восстановителями;

обладают мощными
антиоксидантными свойствами;

улучшают проницаемость
биологических мембран;

повышают защитные свойства
организма.

Водные растворы, вода, напитки с - ОВП, используемые в мировой практике

- 1) Япония, вода "H4O" с ОВП=-600 mV \$20 за 1 л.
- 2) Россия, вода Пискарева И.М. с ОВП=-600 mV.
- 3) Россия, вода Киселева Б.И. "Аквацит", know-how с патентом (Пат. 1827274 СССР).

- 4) Россия, напиток Дворникова В.М. "Ваше Здоровье", с ОВП=-300 mV, 200 руб. за 1 л; КАЖ и т.д. (Пат. RU 2234945)
- 5) Экстракт восковой моли на основе БАЖ с ОВП=-400 mV, 8.000 руб. за 1 л.



Предлагаемая нами схема получения суспензии *Chlorella vulgaris* с отрицательным ОВП с увеличенной плотностью (know-how):





Предлагаемая схема производственного цикла:



Биореактор "Energy-Water" (мод.1000) на основе отечественных установок "Изумруд-СИ" (мод.03-04) ЗАО НИЦ "ИКАР", серийно выпускаемых в Ижевске.

Общий цикл работы Биореактора до нарастания необходимой плотности клеток в суспензии – четверо полных суток.

В комплект также входит емкости, набор реактивов для приготовления питательной среды и суспензия маточной культуры хлореллы.

Принципиальная схема биореактора "Energy-Water"

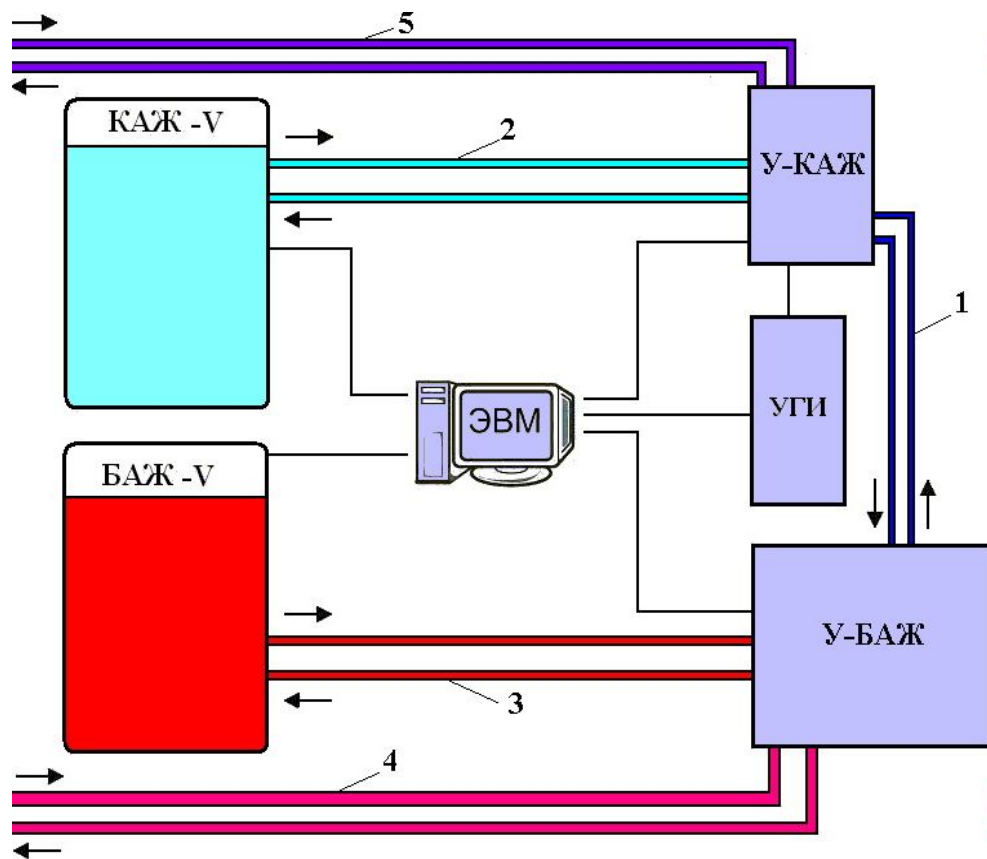
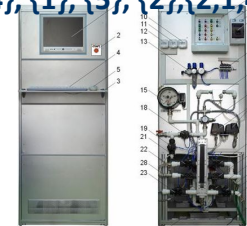


Рис. Принципиальная блок-схема вариантов применения Биореактора "Energy-Water": ЭВМ - управляющая; У-КАЖ - устройство для контактной электроактивации жидкостей; У-БАЖ - устройство для бесконтактной электроактивации жидкостей; УГИ - управляемый генератор импульсов; БАЖ-в, КАЖ-в накопители для активируемых жидкостей; 1,2,3,4 и 5 линии (возможного) движения КАЖ и БАЖ. Варианты включения комплекса: {1,4}; {1,3}; {2,1,3}; {5,1,4}; {1}; {5}; {2}; {2,1,4}.



У-КАЖ



У-БАЖ

Продвижению на рынок этого проекта будет способствовать низкая себестоимость и доступная розничная цена продукта на основе отечественных технологий и установок.

Основные затраты при производстве будут заключаться в технологическом оснащении и расходах на питательную среду:

- Установка для получения электроактивированной воды с отрицательным ОВП.
- Цех для розлива готовой суспензии.
- Затраты на лабораторное оборудование.
- Затраты на питательную среду.

На 1 руб. затрат при серийном производстве суспензии хлореллы для с/х рассчитанная прибыль составит 12 руб. Себестоимость производства 1л суспензии с – ОВП вместе с бутылкой этикеткой и т.д. составит 7 руб.



Благодарим за внимание!



Контакты

Официальный сайт: www.grnt.biz

e-mail: grnt_biz@yahoo.com

Skype: [grnt_biz](https://www.skype.com/name/username/grnt_biz)