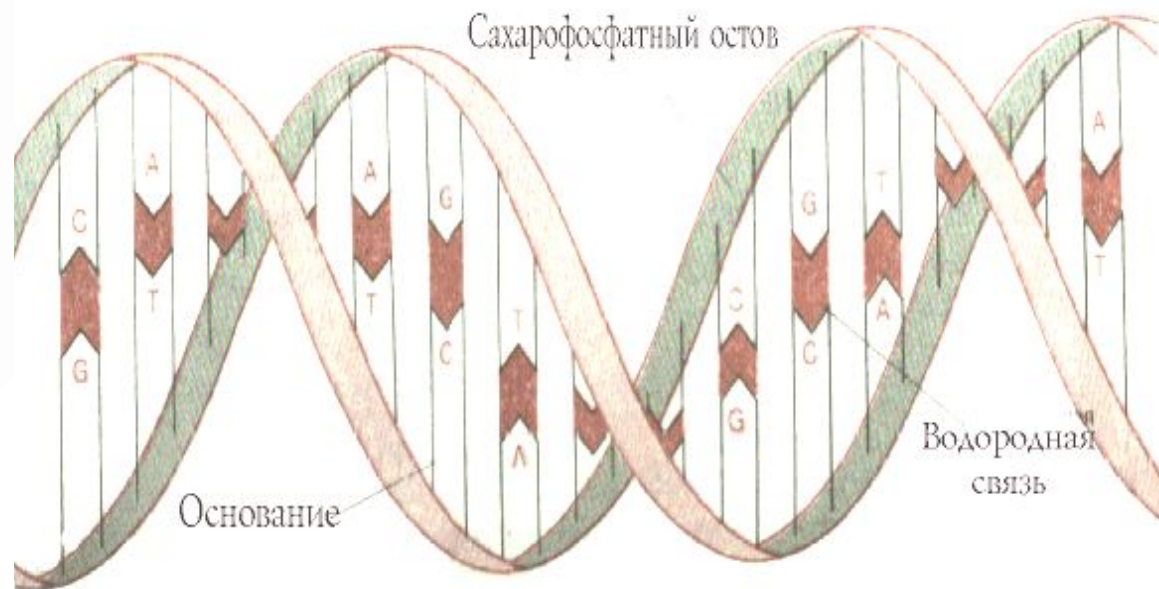


Нуклеиновые кислоты



-
1. Почему кислоты называют нуклеиновыми?
 2. Какова роль НК?
 3. Какие виды НК существуют в природе?
 4. Что отражает различие в их названии?
 5. Где в клетке находятся НК?
 6. Каково строение молекулы ДНК ?
-

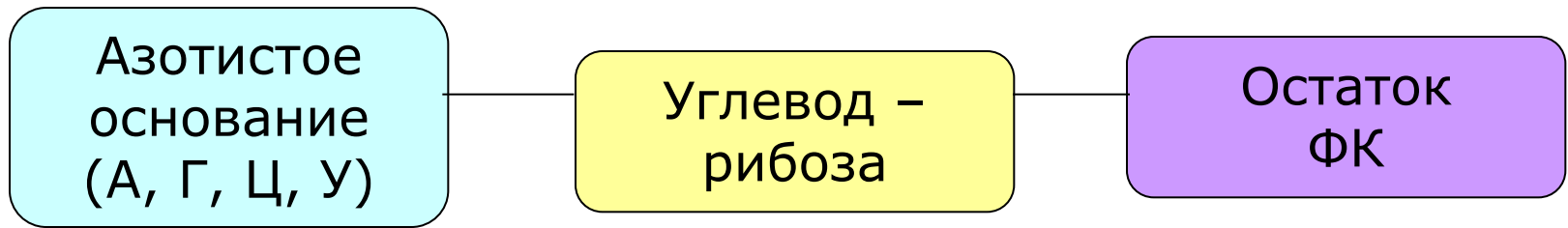
Правила написания синквейна:

1. (первая строка - тема стихотворения, выраженная **ОДНИМ** словом, обычно именем существительным);
 2. (вторая строка - описание темы в **ДВУХ** словах, как правило, именами прилагательными);
 3. (третья строка - описание действия в рамках этой темы **ТРЕМЯ** словами, обычно глаголами);
 4. (четвертая строка - фраза из **ЧЕТЫРЕХ** слов, выражающая отношение автора к данной теме);
 5. (пятая строка - **ОДНО** слово - синоним к первому, на эмоционально-образном или философско-обобщенном уровне повторяющее суть темы).
-

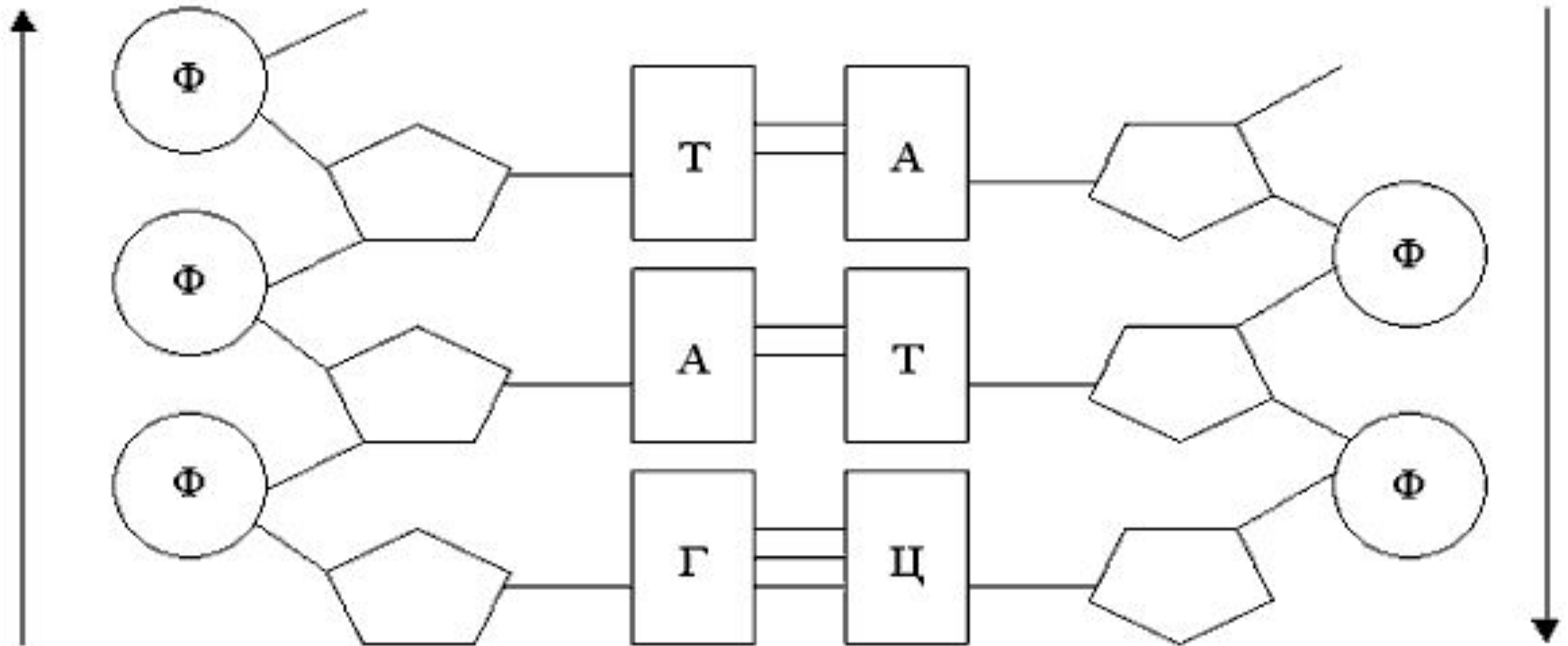
-
- Нуклеиновые кислоты*
 - Дезоксирибонуклеиновые, рибонуклеиновые*
 - Состоят из нуклеотидов*
 - Хранители важной наследственной информации*
 - ДНК и РНК*
-

-
- **Рибонуклеиновые кислоты (РНК)** – это нуклеиновые кислоты, мономерами которых являются рибонуклеотиды.
 - РНК построена из тех же азотистых оснований, что и ДНК, но вместо тимина в ее состав входит **урацил**. Кроме того, углевод нуклеотидов РНК представлен **рибозой**.
-

Строение РНК



Все виды РНК синтезируются на ДНК, которая служит своего рода матрицей молекулы РНК

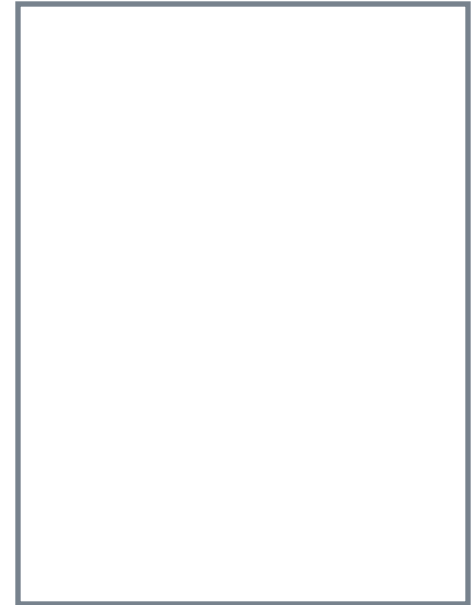
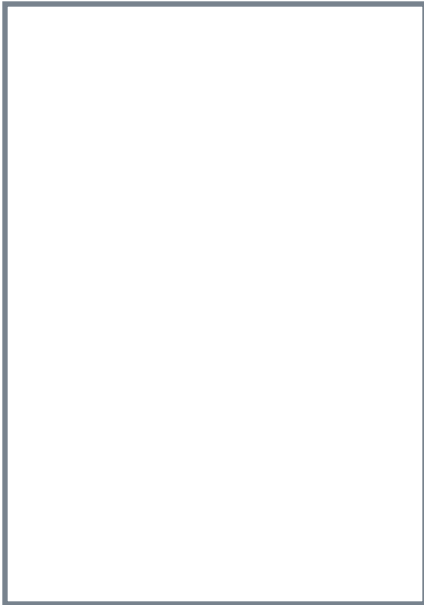


РНК

рРНК

тРНК

иРНК



РНК

рРНК

Входят в состав рибосом и участвуют в формировании активного центра рибосомы

тРНК

Транспортируют аминокислоты к месту синтеза белка

иРНК

Передают информацию о структуре белка из ядра клеток к рибосомам

□ РНК в отличие от ДНК является одноцепочечной, и намного короче.

□ В клетке РНК находится в ядре, в цитоплазме, в пластидах, митохондриях, рибосомах.

□ РНК переносит информацию о последовательности аминокислот в белках, т.е. о структуре белков от хромосом к месту их синтеза, и участвует в синтезе белков.

Табл. Сравнительная характеристика РНК и ДНК

Признаки	ДНК	РНК
Местонахождение в клетке		
Роль в клетке		
Строение		
Мономеры		

Табл. Сравнительная характеристика РНК и ДНК

Признаки	ДНК	РНК
Местонахождение в клетке	ядро, митохондрии, пластиды	ядро, цитоплазма, рибосомы, митохондрии, пластиды
Роль в клетке	химическая основа хромосомного генетического материала (генов); матрица для синтеза ДНК; матрица для синтеза РНК; информация о структуре белка	иРНК передает код наследственной информации о первичной структуре белка; рРНК входит в состав рибосом; тРНК переносит аминокислоты к рибосомам; митохондриальная и пластидная ДНК входят в состав этих органоидов
Строение	двойная спираль: две комплементарные полинуклеотидные цепи	одинарная полинуклеотидная цепь
Мономеры	дезоксирибонуклеотиды	рибонуклеотиды