

**Концепция по снижению  
выбросов CO<sub>2</sub> от тепловых  
электростанций России  
и по захоронению  
уловленного CO<sub>2</sub>**

ОАО ВТИ

Шмиголь И.Н.

(495) 675-37-25

## Удельные и массовые выбросы CO<sub>2</sub> в атмосферу (2003 год).

Страна	Удельный выброс CO <sub>2</sub> , г/кВт-ч	Массовый выброс CO <sub>2</sub> , млн. т/год
Соединённые Штаты Америки	<b>560</b>	<b>5752</b>
<b>Российская Федерация</b>	<b>553</b>	<b>1572</b>
Европейский Союз	<b>385</b>	<b>3889</b>
Япония	<b>320</b>	<b>1201</b>
Китай	<b>707</b>	<b>3720</b>

**УРОВЕНЬ ВЫБРОСОВ CO<sub>2</sub> ПО РОССИИ В 1990 г. – 2960 млрд. т**  
**(доля энергетики – 619,7 млн. т/год)**

**Доли органического топлива на 2001 г.**  
**в выбросе CO<sub>2</sub>:**

- Природный газ – 46,7 %**
- Твёрдое топливо – 24,4 %**
- Жидкое топливо – 23,9 %**

# Динамика вводов генерирующих мощностей на ТЭС при техническом перевооружении и реконструкции.

Объекты Холдинга	Количество агрегатов шт.	Суммарная мощность, тыс. кВт	Мощность по годам, тыс. кВт				
			2005	2006	2007	2008	2009
<b>Всего по Холдингу, в том числе:</b>	<b>30</b>	<b>2559</b>	<b>672</b>	<b>332</b>	<b>264</b>	<b>186</b>	<b>1105</b>
<i>Теплоэлектроцентрали:</i>	<b>21</b>	<b>1356</b>	<b>225</b>	<b>332</b>	<b>264</b>	<b>180</b>	<b>355</b>
Паротурбинные угольные	7	261	-	122	24	115	-
Паротурбинные газомазутные	10	655	30	210	175	65	175
Парогазовые газотурбинные	3	375	195	-	-	-	180
	1	65	-	-	65	-	-
<i>Конденсационные ТЭС:</i>	<b>9</b>	<b>1203</b>	<b>447</b>	<b>-</b>	<b>-</b>	<b>6</b>	<b>750</b>
Паротурбинные угольные	4	950	310	-	-	-	640
Паротурбинные газомазутные	3	98	92	-	-	6	-
газотурбинные	2	155	45	-	-	-	110

# Динамика вводов генерирующих мощностей на ТЭС при новом строительстве

Объекты Холдинга	Количество агрегатов, шт.	Суммарная мощность, тыс. кВт	Мощность по годам, тыс. кВт				
			2005	2006	2007	2008	2009
<b>Всего по Холдингу, в том числе:</b>	<b>17</b>	<b>2262</b>	<b>815</b>	<b>455</b>	<b>377</b>	<b>525</b>	<b>90</b>
<i>Теплоэлектростанции:</i>	<b>12</b>	<b>1887</b>	<b>810</b>	<b>450</b>	<b>32</b>	<b>505</b>	<b>90</b>
Паротурбинные угольные	4	335	180	20	20	115	-
Паротурбинные газомазутные	4	552	180	360	12	-	-
Парогазовые	3	930	450	-	-	390	90
Газотурбинные	1	70	-	70	-	-	-
<i>Конденсационные ТЭС:</i>	<b>5</b>	<b>375</b>	<b>5</b>	<b>5</b>	<b>345</b>	<b>20</b>	<b>-</b>
Паротурбинные угольные	-	-	-	-	-	-	-
Паротурбинные газомазутные	-	-	-	-	-	-	-
Парогазовые	1	325	-	-	325	-	-
Газотурбинные	4	50	5	5	20	20	-

## Средние удельные выбросы CO<sub>2</sub> на 1 кВт-ч.

<b>К.п.д. энергоустановки, %</b>	<b>Уголь</b>	<b>Мазут</b>	<b>Природный газ</b>
<b>35</b>	<b>1006,87</b>	<b>804,85</b>	<b>432,81</b>
<b>40</b>	<b>881,00</b>	<b>704,24</b>	<b>378,67</b>
<b>45</b>	<b>783,11</b>	<b>625,99</b>	<b>336,59</b>
<b>50</b>	<b>704,80</b>	<b>563,40</b>	<b>302,93</b>
<b>55</b>	<b>640,73</b>	<b>512,17</b>	<b>275,39</b>

# Эффективность работы современного отечественного энергетического оборудования.

К.п.д. термический, %	Российская Федерация		Мировой уровень	
	среднее значение	передовые образцы	среднее значение	передовые образцы
ТЭС на природном газе	38,5		40	44÷45
ТЭС на угле	34,2	38÷44	37÷40	45÷47
ПГУ	51÷52	51÷52	54÷55	58

# Оценка выбросов CO<sub>2</sub> к 2020 году (тыс. т/год) при вводе новых генерирующих мощностей на тепловых электростанциях.

Топливо	Базовый вариант				Максимальный вариант		
	2006- -2010 гг.	2011- -2015 гг.	2016- -2020 гг.	2006 – - 2020 гг.	2011- -2015 гг.	2016- -2020 гг.	2006 – - 2020 гг.
Газ	41 216	57 194	29 108	127 518	61 280	27 916	128 687
Уголь	26 232	155 878	90 298	272 408	275 434	153 355	464 102
<b>Итого:</b>	<b>67 448</b>	<b>213 072</b>	<b>119 406</b>	<b>399 926</b>	<b>336 714</b>	<b>181 271</b>	<b>592 789</b>



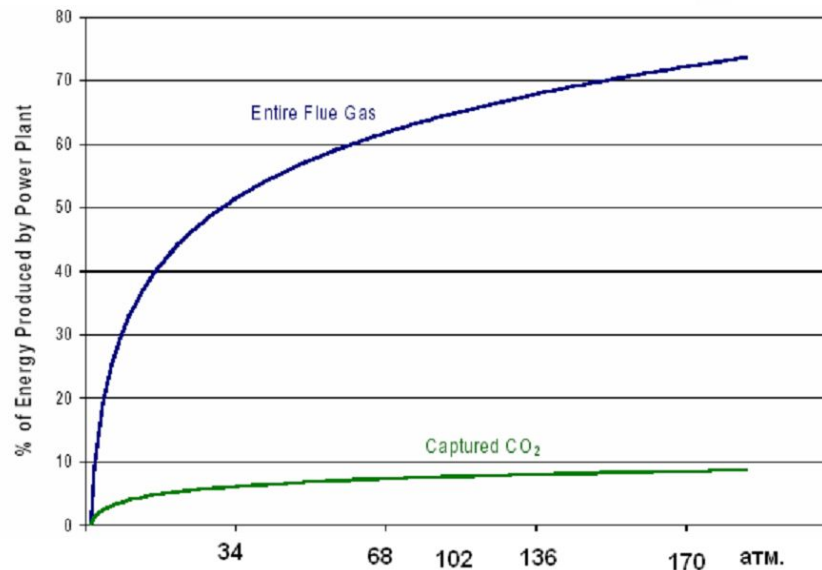
# СОВЕРШЕНСТВОВАНИЕ ПРОЦЕССОВ ПРОИЗВОДСТВА ЭНЕРГИИ.

- Угольные энергоблоки на сверхкритические (к.п.д.=41 %) и суперкритические (к.п.д.=46 %) параметры пара.
- Парогазовые установки (к.п.д.=55-60 %).
- Котлы с циркулирующим кипящим слоем при сжигании низкосортных топлив.
- Применение топлив с повышенной теплотворностью и природного газа.
- Применение технологий сжигания топлива, использующие кислород.

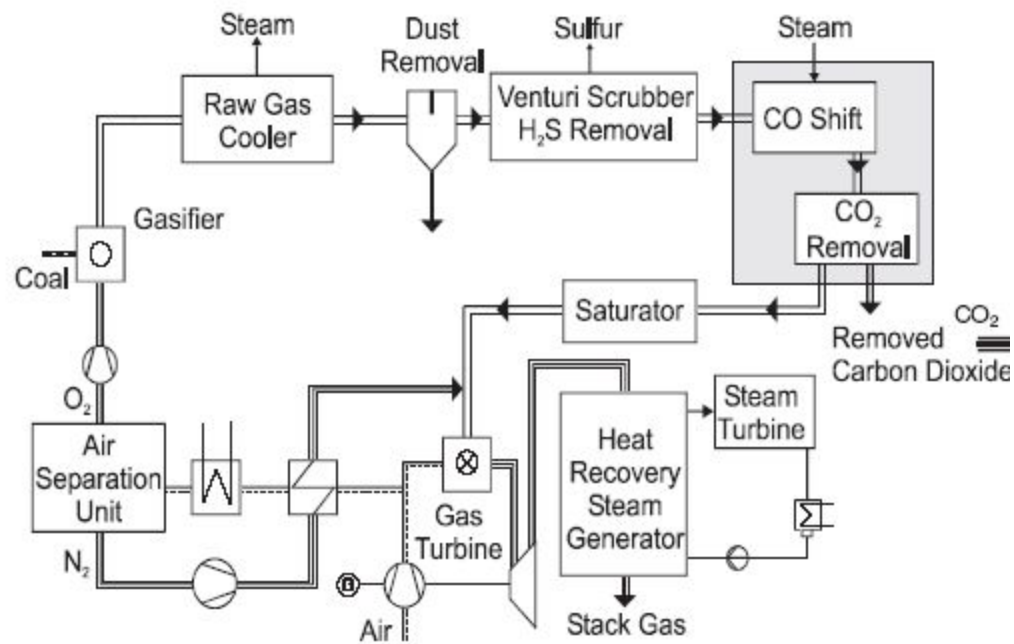
# ОЧИСТКА ДЫМОВЫХ ГАЗОВ:

- Хемосорбционные методы:
- органические сорбенты – этаноламины;
- высокотемпературные сорбенты –
  - Карбонат кальция, Доломит
- Методы физической сорбции:
  - Метанол (процесс «Ректизол»)
  - Пропиленкарбонат (процесс «Флюор»)
  - N-метилпирролидон (процесс «Пуризол»)
  - ДМ ПЭГ (процесс «Селексол»)
- Мембранная сепарация
- Топливные элементы

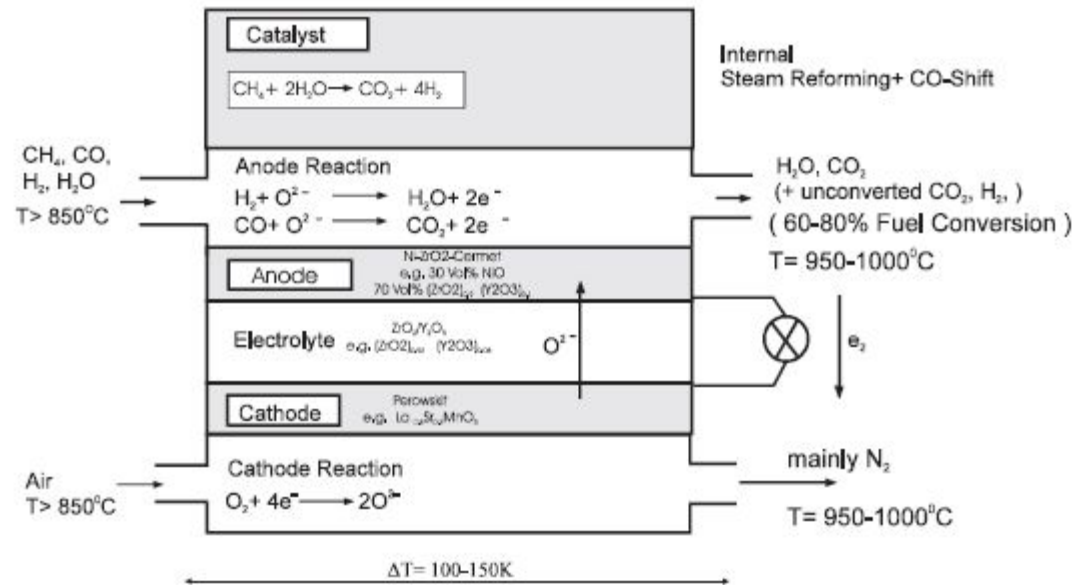
# Расход энергии на сжатие дымовых газов (верхняя кривая) и уловленного CO<sub>2</sub> (нижняя кривая)



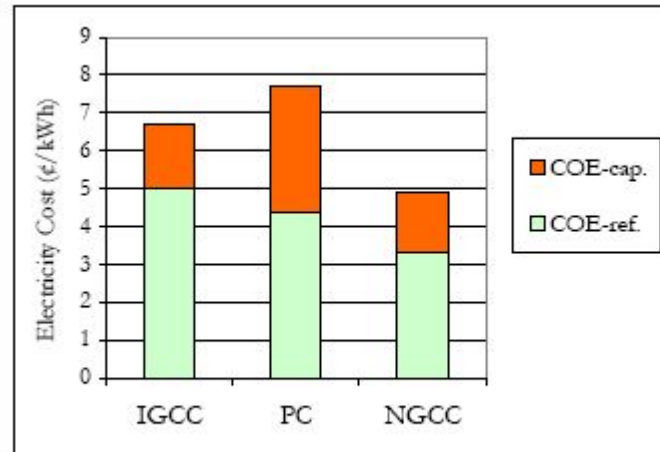
# Процесс декарбонизации для ПГУ с внутрицикловой газификацией угля.



# Схема работы топливного элемента.



# Себестоимость электроэнергии в схемах с блоками ПГУ с ВЦГ, ФС и ПГУ на природном газе с улавливанием CO<sub>2</sub> и без улавливания



# ВОЗМОЖНЫЕ ТЕХНОЛОГИИ ЗАХОРОНЕНИЯ В ЗЕМНЫХ ПОЛОСТЯХ КОНЦЕНТРИРОВАННОГО ДИОКСИДА УГЛЕРОДА.

- **ИСПОЛЬЗОВАНИЕ ПОРИСТЫХ  
СТРУКТУР**
- **РЕЗЕРВУАРЫ В СОЛЯХ**
- **ЗАКАЧКА В ДЕЙСТВУЮЩИЕ  
НЕФТЯНЫЕ ПЛАСТЫ**

# КОНЦЕПЦИЯ ПО СНИЖЕНИЮ ВЫБРОСОВ CO<sub>2</sub> И ЗАХОРОНЕНИЮ УЛОВЛЕННОГО CO<sub>2</sub>

