

# Специальность и специализация

Введение в специальность  
кафедры  
прикладной и компьютерной оптики

# «Направление», «специальность», «специализация»

- Направление «Оптотехника»
- Инженерная специальность  
«Оптические и оптико-электронные приборы»
- Бакалаврские программы и магистерские специализации:
  - «Компьютерная оптика»
  - «Прикладная оптика»

# Направление и специальность

- **Направление «Оптотехника»** – область науки и техники, направленная на исследование и создание и применение оптических приборов, систем и технологий
- **Специальность «Оптико-электронные приборы и системы»** – область техники, связанная с разработкой, изготовлением, исследованием и эксплуатацией оптических приборов, устройств и систем

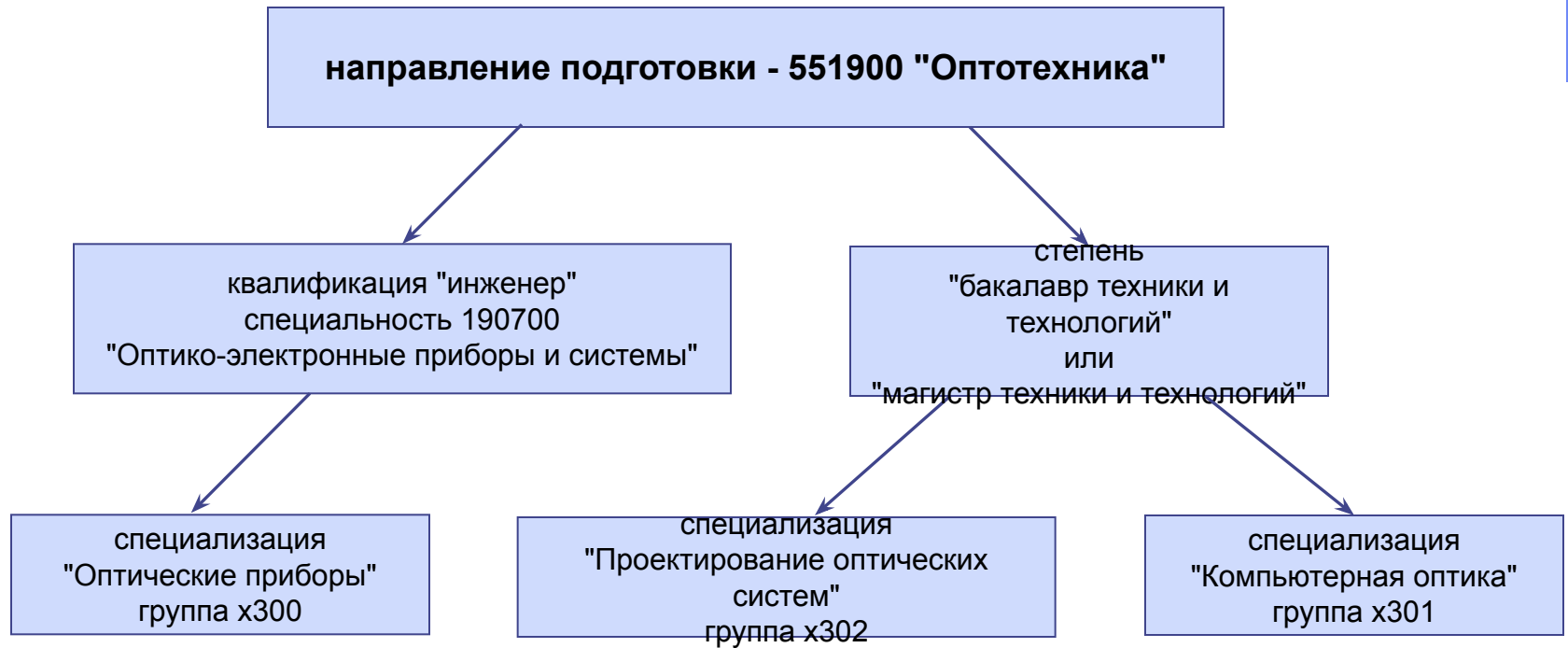
# Специализация

- **Специализация** – это непосредственный вид профессиональной деятельности. В рамках одной специальности есть несколько специализаций, обычно своя для каждой группы
- **Специализации:**
  - «Проектирование оптических систем»
  - «Оптические приборы»
  - «Компьютерная оптика»

# Квалификация

- **Бакалавр наук** – 4 года обучения
- **Дипломированный специалист (инженер)** – 5,5 лет обучения
- **Магистр наук** – 6 лет обучения

# Направление подготовки



# Структура подготовки оптиков различной квалификации



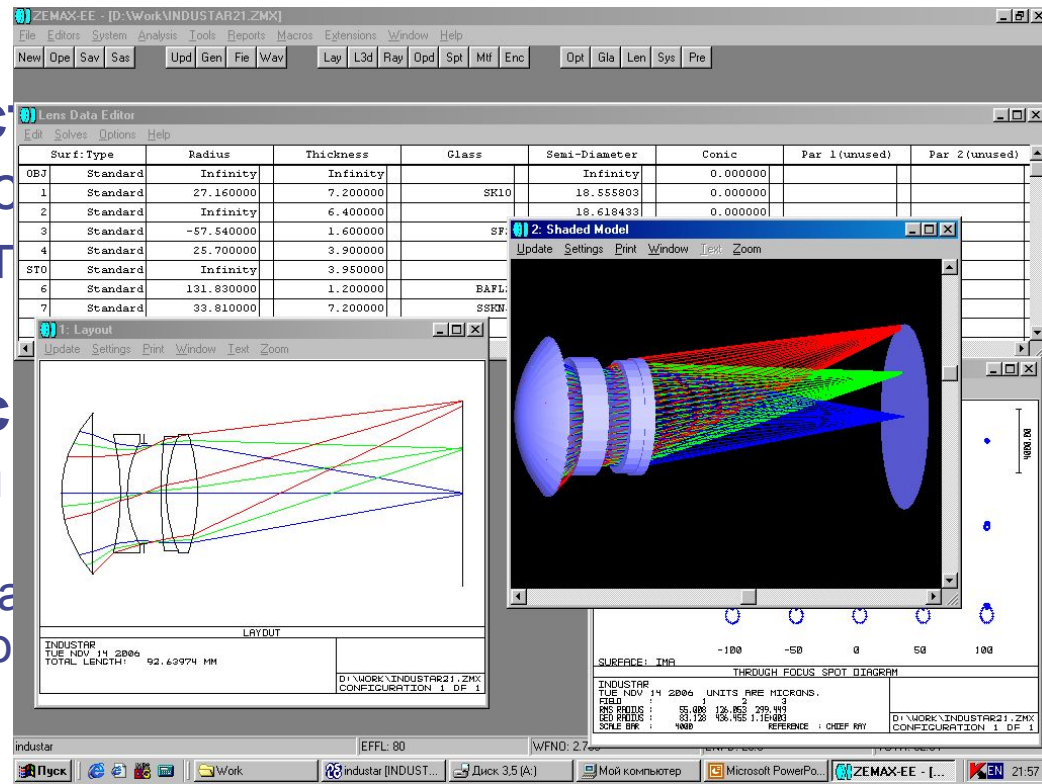
# Структура подготовки оптиков различной квалификации





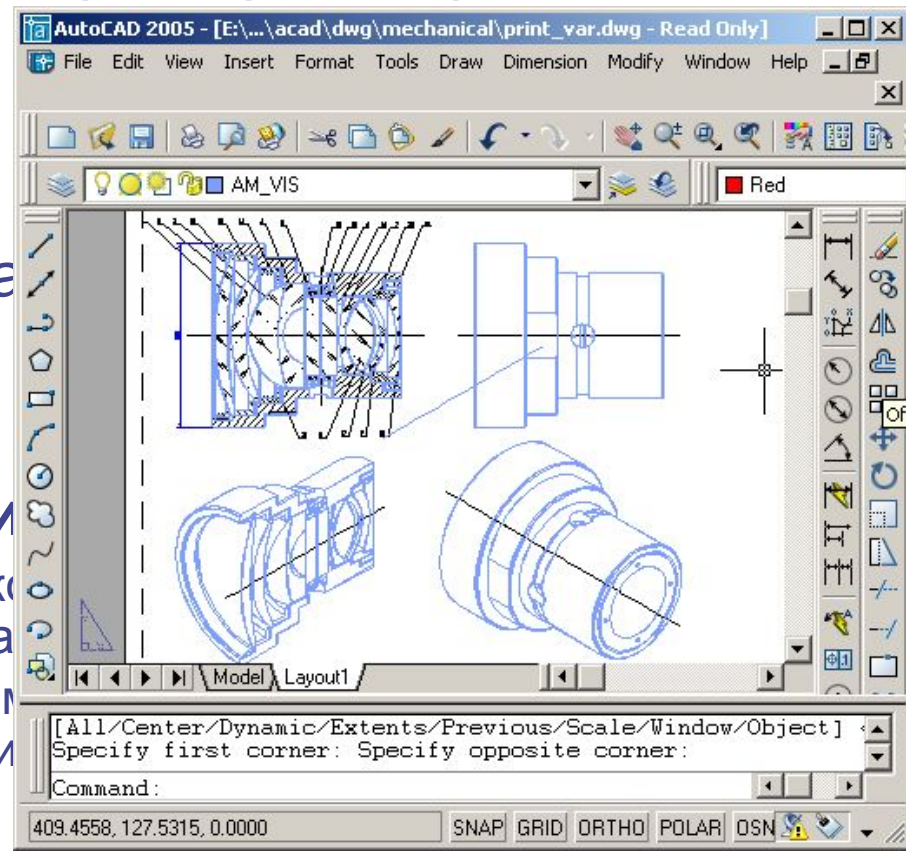
# Специализация «Проектирование оптических систем»

- Проектирование оптических систем – это сочетание теоретических и прикладных дисциплин, изучающих теорию оптических систем и методы проектирования различных типов оптических систем
- Область деятельности исследования оптических средств компьютерного моделирования
- Специализация обеспечения
  - изучение общей теории и приборов
  - синтез, анализ и оптимизация специализированного программного обеспечения



# Специализация «Оптические приборы»

- Специализация «Оптические приборы» – это сочетание проектирования оптических систем, конструирования и компьютерно-ориентированных конструкторских систем
- **Область деятельности** – конструирование и эксплуатация электронных приборов
- **Специализация обеспечивает**
  - изучение единой технологической основы (проектирование / конструирование)
  - создание новых пакетов программ конструирования и исследования



# Специализация «Компьютерная оптика»

- Компьютерная оптика – это сочетание оптики, математики и компьютерных технологий

- Область деятельности современной оптики – использование современных методов и компьютерных технологий

- Специализация в области компьютерной оптики требует:
  - глубокие знания в области оптики (математическая физика)
  - владение современными компьютерными технологиями

The screenshot displays the Microsoft Visual C++ environment for a project named 'Fiber tip'. The main window shows the 'CalcParameters' function in the 'Zond' class, which calculates various parameters for an SNOM tip. The code includes comments in Russian and uses member variables like `m_core`, `m_cladding`, and `m_metal`.

Below the code editor, there is a 3D visualization of the SNOM tip, showing a central core and surrounding cladding layers. To the right of the visualization is a control panel with the following sections:

- SNOM tip characteristics:**
  - near-field length: 300 nm
  - tip length: 700 nm
  - tip aperture: 150 nm
  - extracted aperture
- Irradiation characteristics:**
  - wave length: 500 nm
  - irradiation power: 1 mWt
  - polarization direction: 0 degree
- Digitalisation characteristics:**
  - z-step: 20 nm
  - x-, y- step: 20 nm

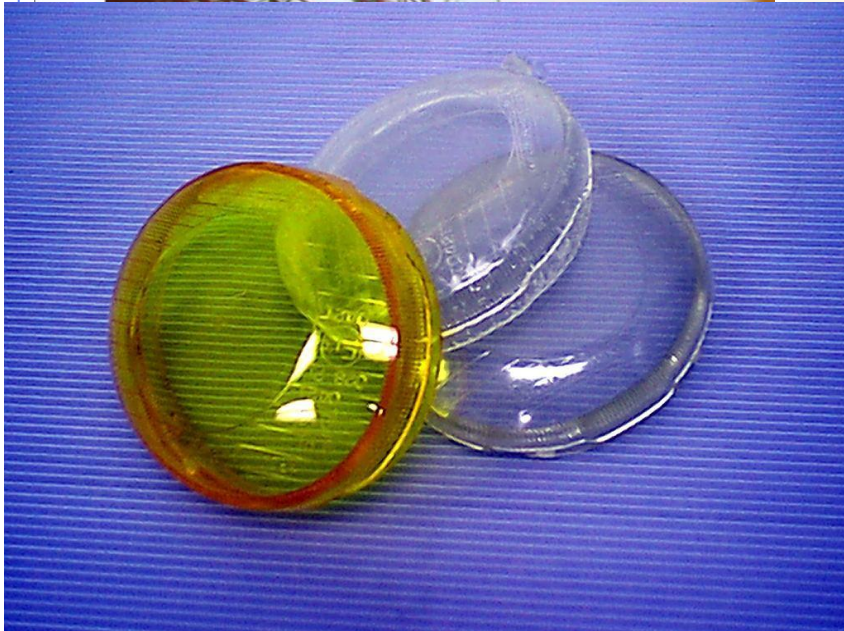
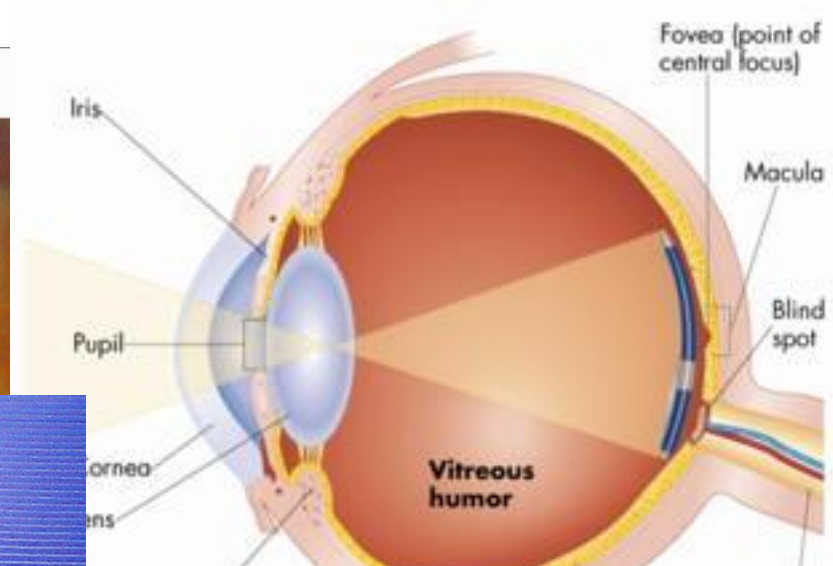
At the bottom of the control panel, there are buttons for 'Calculation', 'ReDraw', and radio buttons for 'Section' (X-section and Y-section). The status bar at the bottom indicates 'Ready'.

# Область деятельности

- **Прикладная оптика** – это комплекс теоретических и прикладных дисциплин, изучающих общие законы и принципы оптики, оптическое изображение, основы, методы, и технологии проектирования, контроля, аттестации и юстировки оптических систем и оптических приборов



# Глаз и зрение

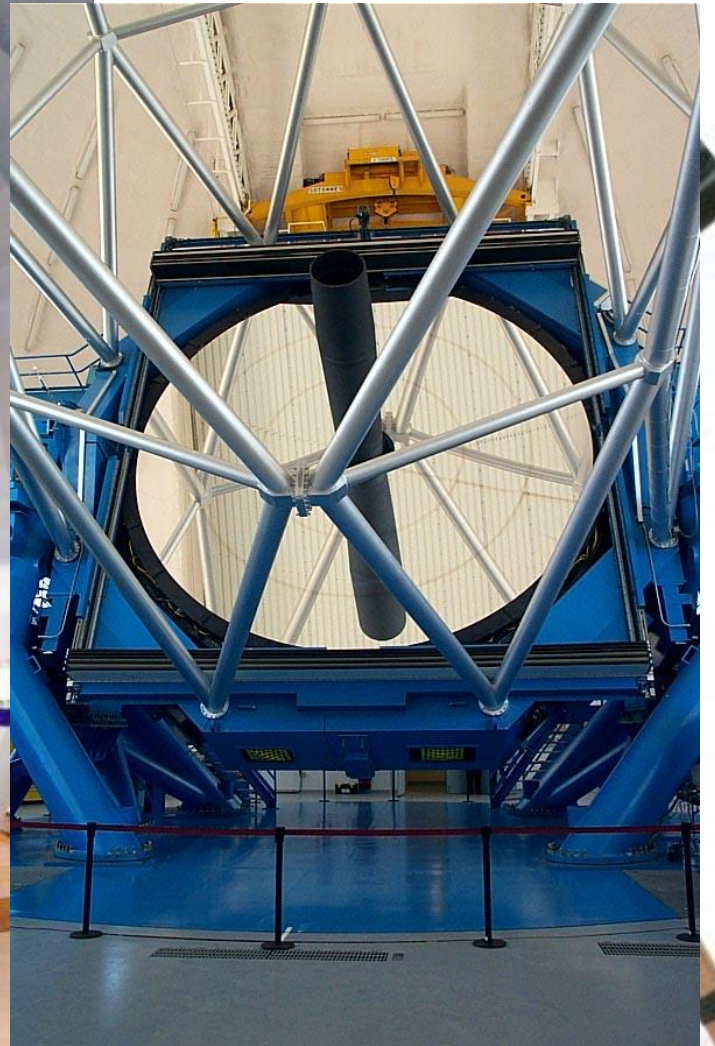


# Микроскопы





# Телескопы

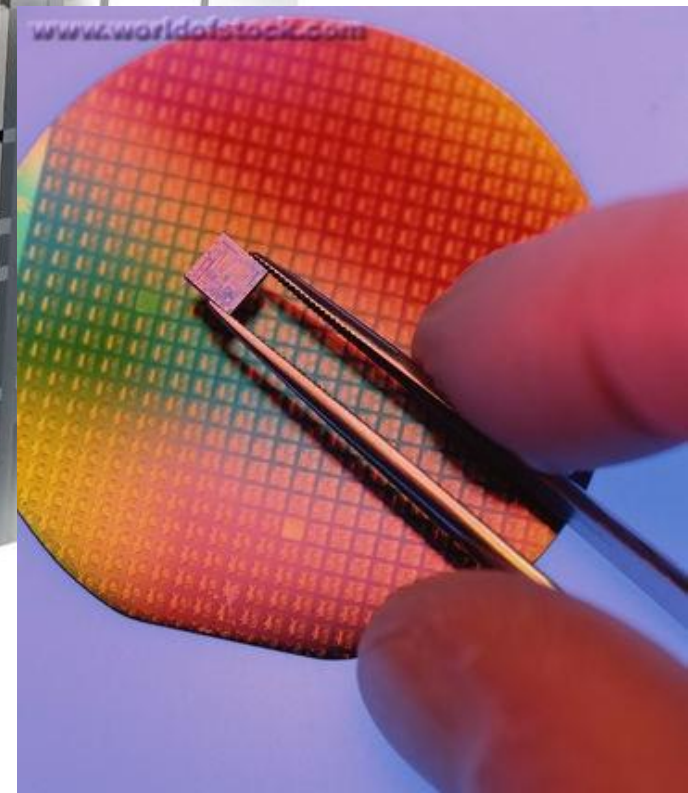
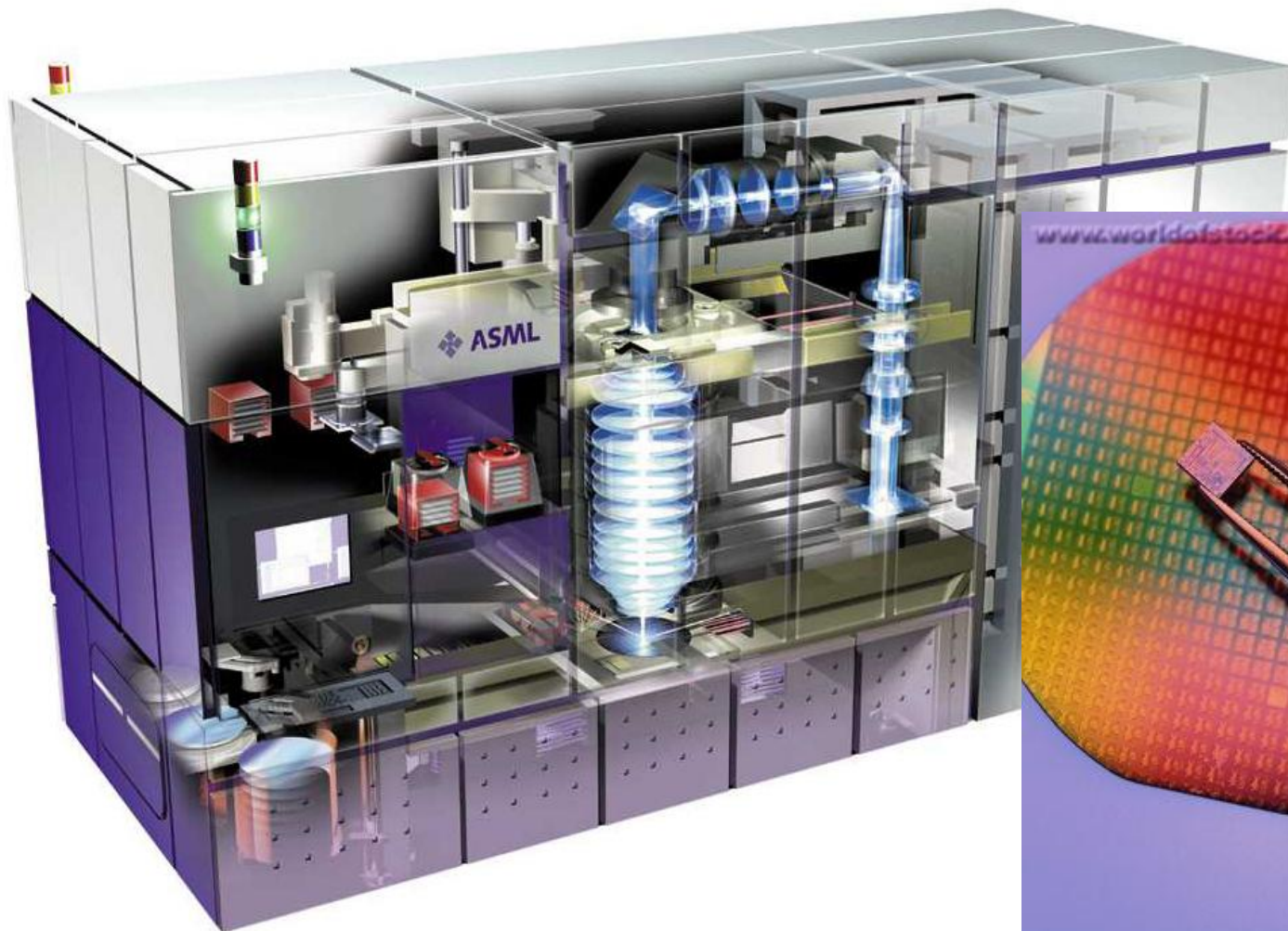


# Фотоаппараты





# Фотолитография



# Оптические приборы

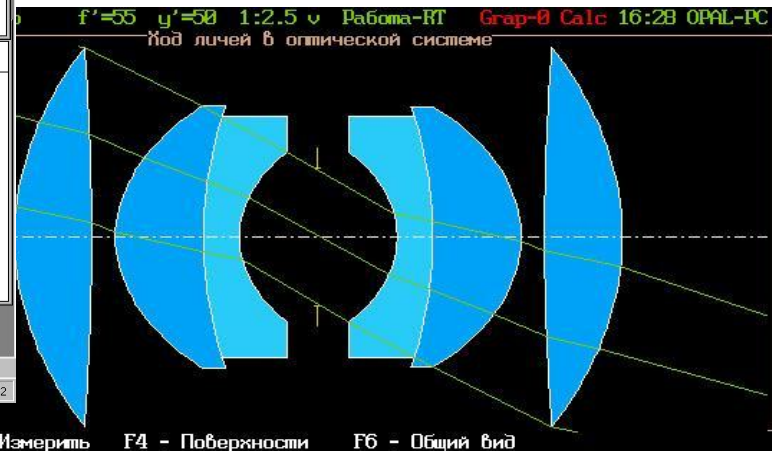
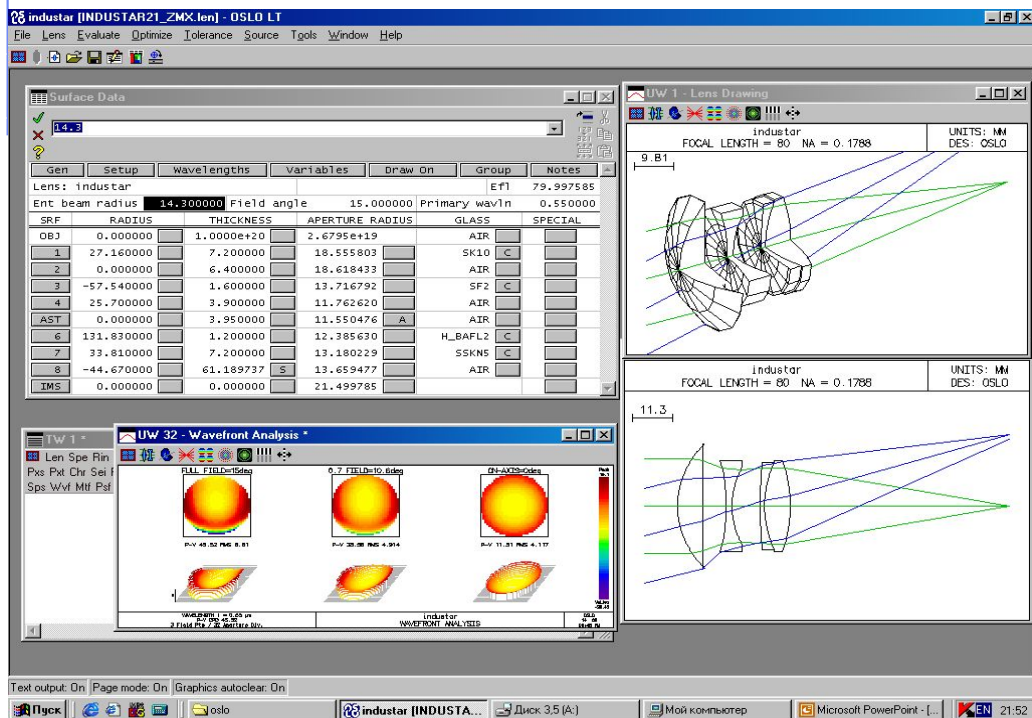
- Анатомия глаза и зрение (лекция 2)
- Основные характеристики оптических систем (лекция 3)
- Типовые оптические приборы:
  - Фотоаппараты (лекция 4)
  - Телескопические приборы (лекция 5)
  - Лупа и микроскоп (лекция 6)
  - Проекционные приборы (лекция 7)
  - Осветительные устройства (лекция 7)

# Потребности прикладной оптики в компьютерных технологиях

- Быстрое и точное выполнение трудоемких вычислений
- Возможность быстрого визуального представления больших объемов
- Сведение к минимуму рутинных действий инженера: представление необходимой информации для принятия творческих решений
- Возможность сэкономить на создании, покупке, настройке дорогостоящего оптического оборудования для испытания оптической схемы или метода измерений

# Направления прикладной и компьютерной оптики

- Компьютерное проектирование оптических систем
  - цель – получение конструктивных и технологических параметров оптических систем требуемого качества







# Направления прикладной и компьютерной оптики

- Автоматизация проектирования оптических приборов
  - цель – разработка программного обеспечения для построения единой технологической цепочки САЕ/CAD/CAM (проектирование/конструирование/производство) с помощью компьютера

AutoCAD 2000i - [E:\Nadya\AUTOCAD\Work\Designer\Examples for Nadinet\Objektiv-1.8-...

File Edit View Insert Format Tools Draw Dimension Modify Window Help

Параметрический чертёж

Размеры

Z= 17.5  
l= 2.5  
l0= 0.8  
b= 4.5  
b0= 0  
b1= 3  
L= 0  
L0= 6  
L1= 3  
g= 0  
g0= 0  
g1= 0  
h= 8

Проточка t= 4.5 n= 3

Резьба step\_in= 0 step\_out= 1.5

Углы a\_left= 0 a\_right= 90 a\_zav= 74.3136

Вид  2D  3D

Диаметры

d= 46.7  
d0= 58  
d1= 46  
d2= 43  
d3= 55  
D0= 66  
D1= 0  
D2= 70  
D3= 49

Отображение...  размеров  линий  зеркальное

Model Layout1

Двухлучепр.	5
Н <sub>А</sub>	5
Бессвильн.	2Б
Пузырность	3А
Н <sub>Б</sub>	2
ΔN <sub>А</sub>	0,3
N <sub>Б</sub>	2
ΔN <sub>Б</sub>	0,3
P	IV
ΔR	1

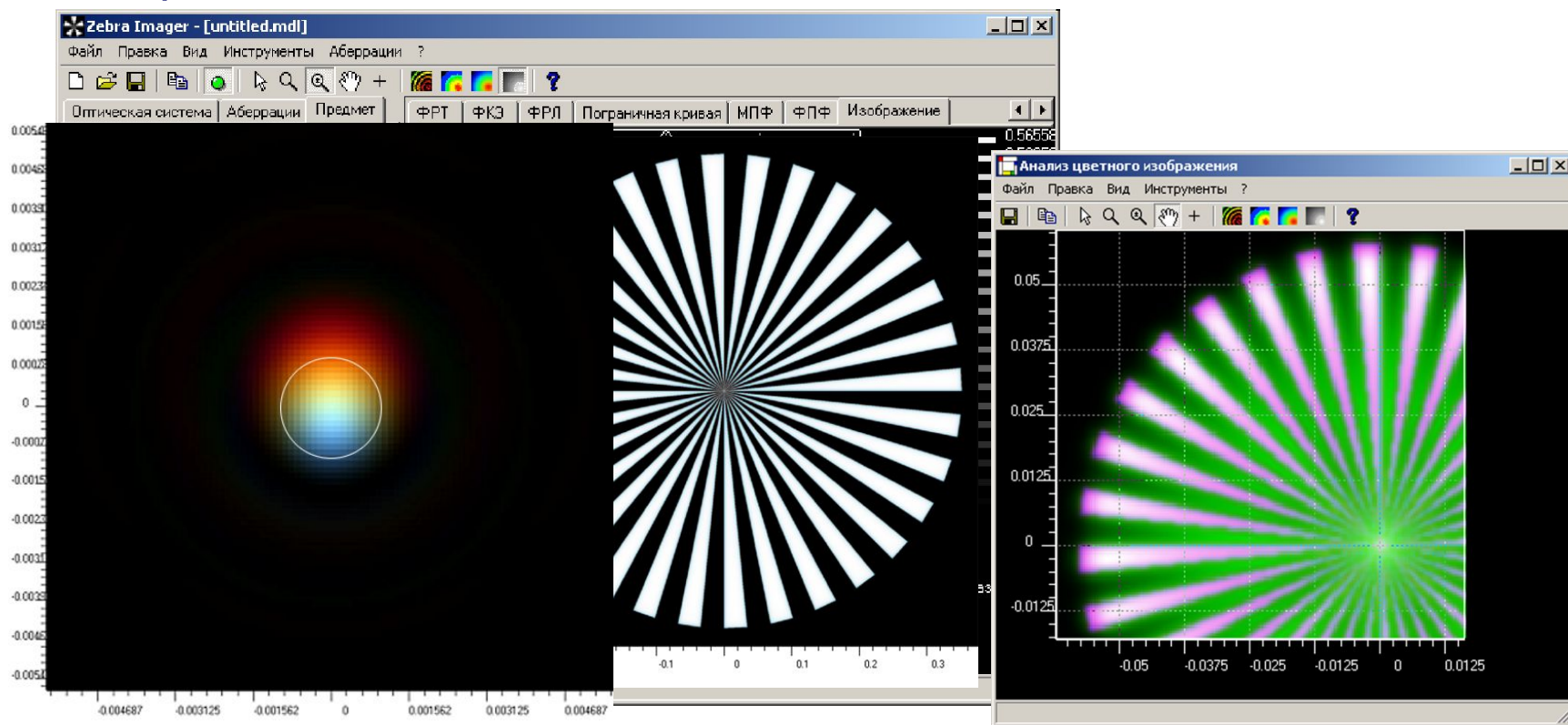
SNAP GRID ORTHO POLAR OSNAP OTRACK LWTT MODEL

# Направления прикладной и компьютерной оптики

- **Информационная поддержка жизненного цикла оптического прибора (CALS)**
  - цель – применение CALS-технологий (Continuous Acquisition and Lifecycle Support – непрерывный сбор информации и поддержка жизненного цикла изделия) в области оптического приборостроения

# Направления прикладной и компьютерной оптики

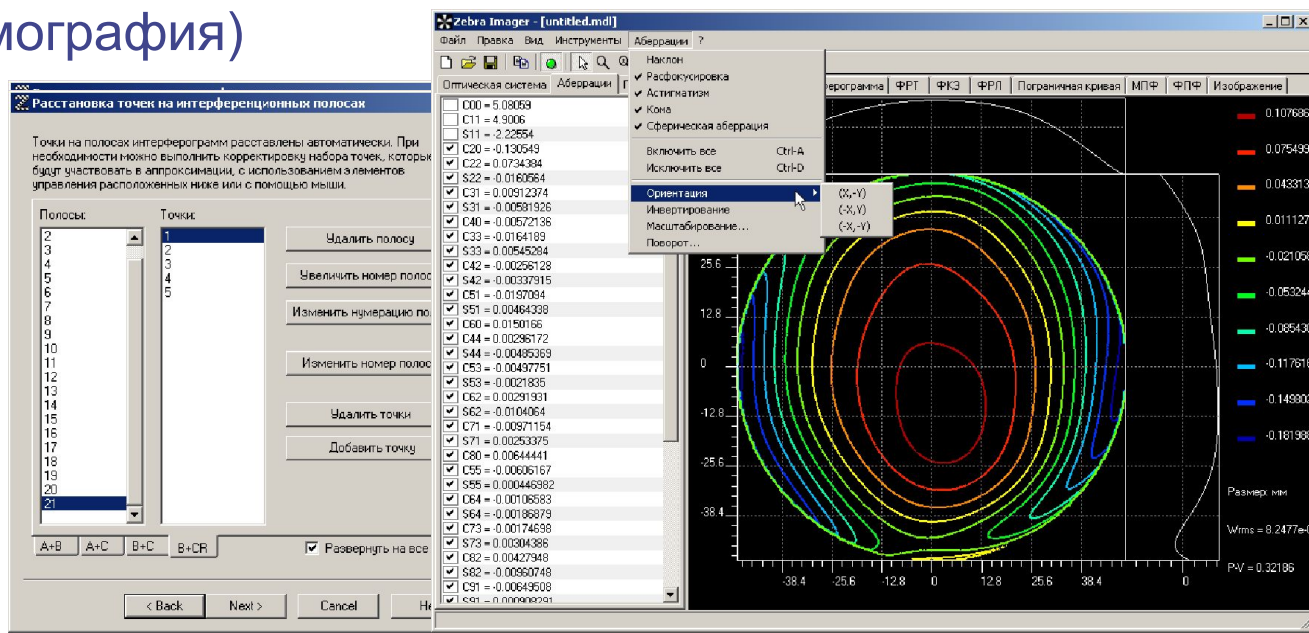
- Компьютерное моделирование оптических процессов и оптического изображения
  - цель – моделирование работы оптического прибора или физического явления на основе математических методов





# Направления прикладной и компьютерной оптики

- **Обработка оптических изображений**
  - цель – обработка оптического изображения для его коррекции (уменьшение дефокусировки изображений, устранение смазанного изображения, коррекция слишком больших или коротких экспозиций, устранение шума) и извлечение дополнительной информации из оптического излучения (цифровая фильтрация, распознавание образов, томография)



# Направления прикладной и компьютерной оптики

- **Компьютерное управление оптическими системами и процессами**
  - цель – компьютерное управление высокоточными оптическими измерительными приборами для повышения точности перемещений в пространстве и точности управления временными процессами

# Учебные материалы

- **Учебные материалы:**
  - **Методические указания:**  
Иванова Т.В. Введение в прикладную и компьютерную оптику. Конспект лекций. СПб: СПб ГИТМО (ТУ), 2002
  - **Электронный учебник:** сайт [aco.ifmo.ru](http://aco.ifmo.ru), раздел «Студент → Электронные учебники → Введение в прикладную и компьютерную оптику»

# 3-й модуль: план

- Лекции:
  - Направление, специальность и специализация
  - Анатомия глаза и зрение (тест в ЦДО)
  - Основные характеристики оптических систем (тест в ЦДО)
  - Фотоаппараты (тест в ЦДО)
  
- Лабораторные работы
  - Графическое построение хода лучей через тонкие компоненты
  - Программа автоматизированного конструирования AutoCAD
  - Создание оптической системы глаза при помощи OPAL-PC
  - Анализ характеристик качества фотообъективов при помощи OPAL-PC

## 3-й модуль: баллы

	кол-во	баллы	ИТОГО (max)	ИТОГО (min)
Присутствие на л.р.	4	2	8	-
Выполнение и сдача л.р.: <ul style="list-style-type: none"> <li>■ на занятии по расписанию – 6</li> <li>■ в пределах модуля – 4</li> <li>■ за пределами модуля – 2</li> </ul>	4	6	24	16
Бонус (все л.р. сданы в пределах модуля)		8	8	8
Текущее тестирование	3	15	45	21
Итоговое тестирование	1	15	15	-
<b>сумма</b>			<b>100</b>	<b>45</b>

## 3-й модуль: недели

неделя	1-2	3-4	5-6	7-8	ИТОГО (max)
Присутствие на л.р.	2	2	2	2	8
Выполнение и сдача л.р.	6	6	6	6	24
Бонус за л.р.				8	8
Текущее тестирование		15	15	15	45
Итоговое тестирование				15	15
<b>сумма</b>	<b>8</b>	<b>31</b>	<b>54</b>	<b>100</b>	<b>100</b>

# 4-й модуль: план

- Лекции:
  - Телескопические системы (тест в ЦДО)
  - Микроскопы (тест в ЦДО)
  - Осветительные системы (тест в ЦДО)
  
- Лабораторные работы
  - Создание телескопических систем при помощи OPAL-PC
  - Моделирование построения хода луча через оптические элементы

## 4-й модуль: баллы

	кол-во	баллы	ИТОГО (max)	ИТОГО (min)
Присутствие на л.р.	3	2	6	–
Выполнение и сдача л.р.: <ul style="list-style-type: none"> <li>■ на занятии по расписанию – 8, 16</li> <li>■ в пределах модуля – 5, 10</li> <li>■ за пределами модуля – 2, 4</li> </ul>	2	8, 16	24	15
Бонус (все л.р. сданы в пределах модуля)		10	10	10
Текущее тестирование	3	15	45	21
Итоговое тестирование	1	15	15	–
<b>сумма</b>			<b>100</b>	<b>46</b>



## 4-й модуль: недели

неделя	1-2	3-4	5-6	ИТОГО (max)
Присутствие на л.р.	2	2	2	<b>6</b>
Выполнение и сдача л.р.	8	0	16	<b>24</b>
Бонус за л.р.			10	<b>10</b>
Текущее тестирование	15	15	15	<b>45</b>
Итоговое тестирование			15	<b>15</b>
<b>сумма</b>	<b>25</b>	<b>42</b>	<b>100</b>	<b>100</b>