

Лабораторное занятие № 1

Тема:

Устройство светового микроскопа

и

Строение растительной клетки



Задание 1. Устройство светового микроскопа.

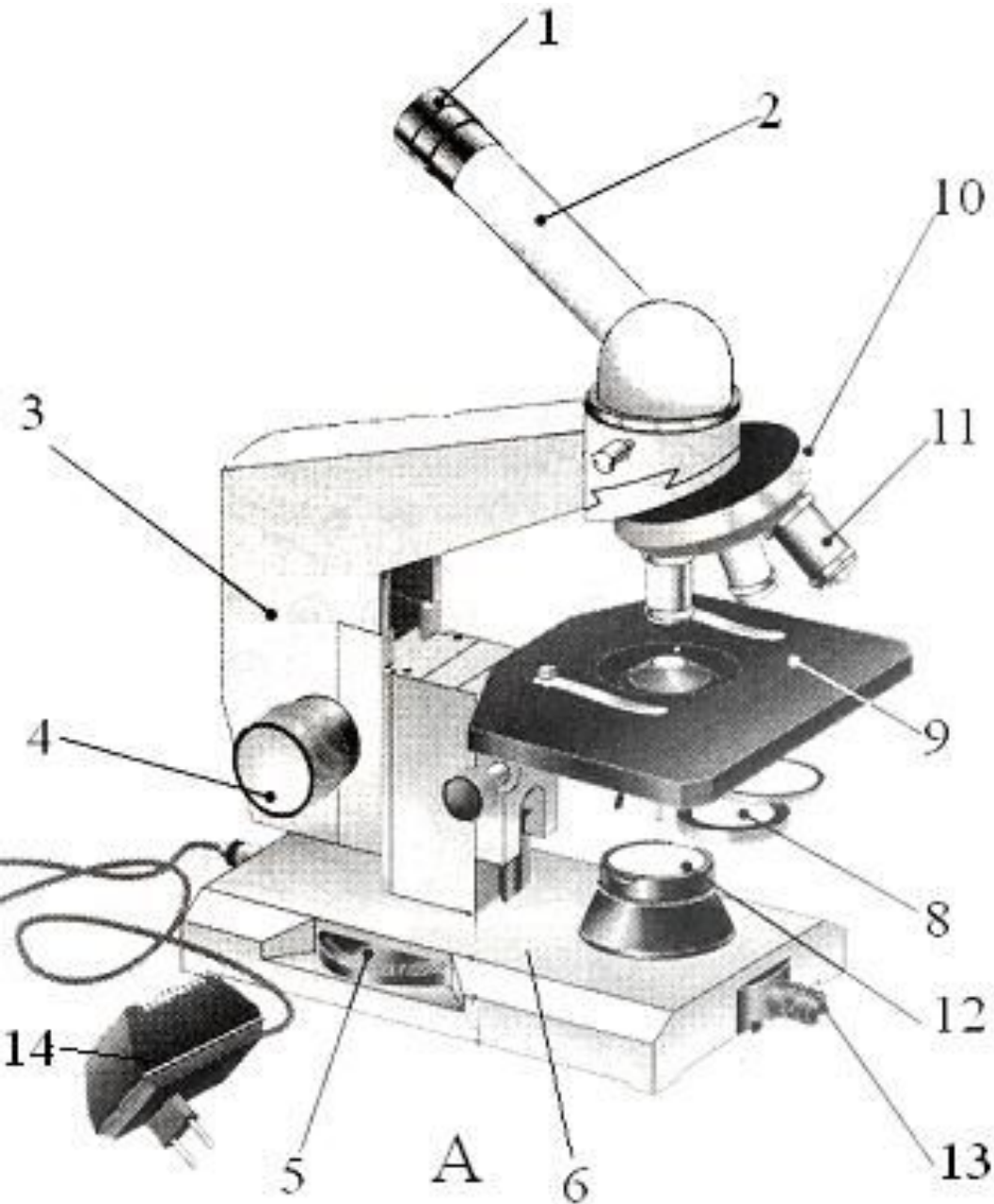
- а) Изучить устройство светового микроскопа.
- б) Подписать на рисунке все основные части микроскопа.

Устройство светового микроскопа

Микроскоп - это оптический прибор, позволяющий получить обратное изображение изучаемого объекта и рассмотреть мелкие детали его строения, размеры которых лежат за пределами разрешающей способности глаза.

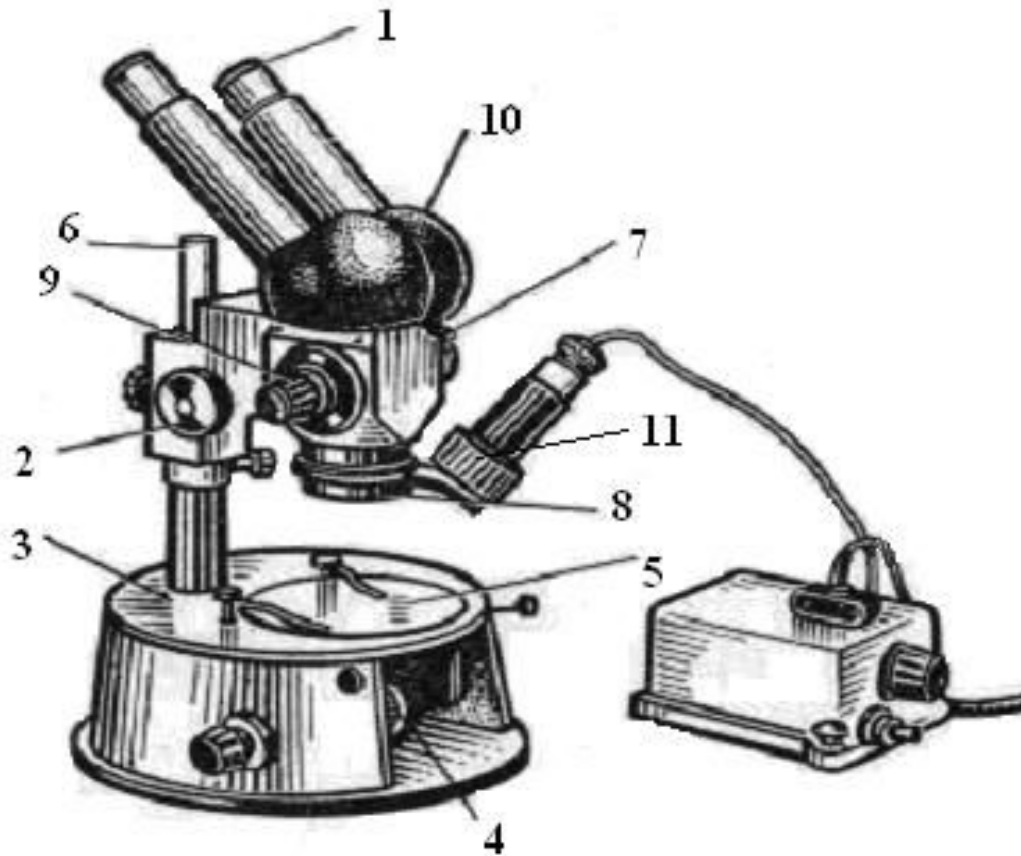
Изучение тончайших клеточных структур требует применения усовершенствованных методов изготовления и обработки препаратов, а также специальных методов микроскопического наблюдения.

Основные детали строения микроскопа



- 1 - окуляр,
- 2 - тубус,
- 3 - тубусодержатель,
- 4 - винт грубой наводки,
- 5 - микрометрический винт,
- 6 - подставка,
- 8 - конденсор, ирисовая диафрагма и светофильтр,
- 9 - предметный столик,
- 10 - револьверное устройство,
- 11 - объектив,
- 12 - корпус коллекторной линзы,
- 13 - патрон с лампой,
- 14 - источник электропитания.

Устройство микроскопа МБС-1:



- 1 - окуляр,
- 2 - винт грубой наводки,
- 3 - подставка,
- 4 - зеркало,
- 5 - предметный столик,
- 6 - стойка,
- 7 - оптическая головка,
- 8 - объектив,
- 9 - рукоятка переключения увеличения,
- 10 - бинокулярная насадка,
- 11 - лампа.

Микроскоп биологический стереоскопический МБС-1 дает прямое и объемное изображение объекта в проходящем или отраженном свете. Он предназначен для изучения мелких объектов и препарирования их, так как имеет большое рабочее расстояние (расстояние от покровного стекла до фронтальной линзы).

Разрешающая способность (разрешающая сила)

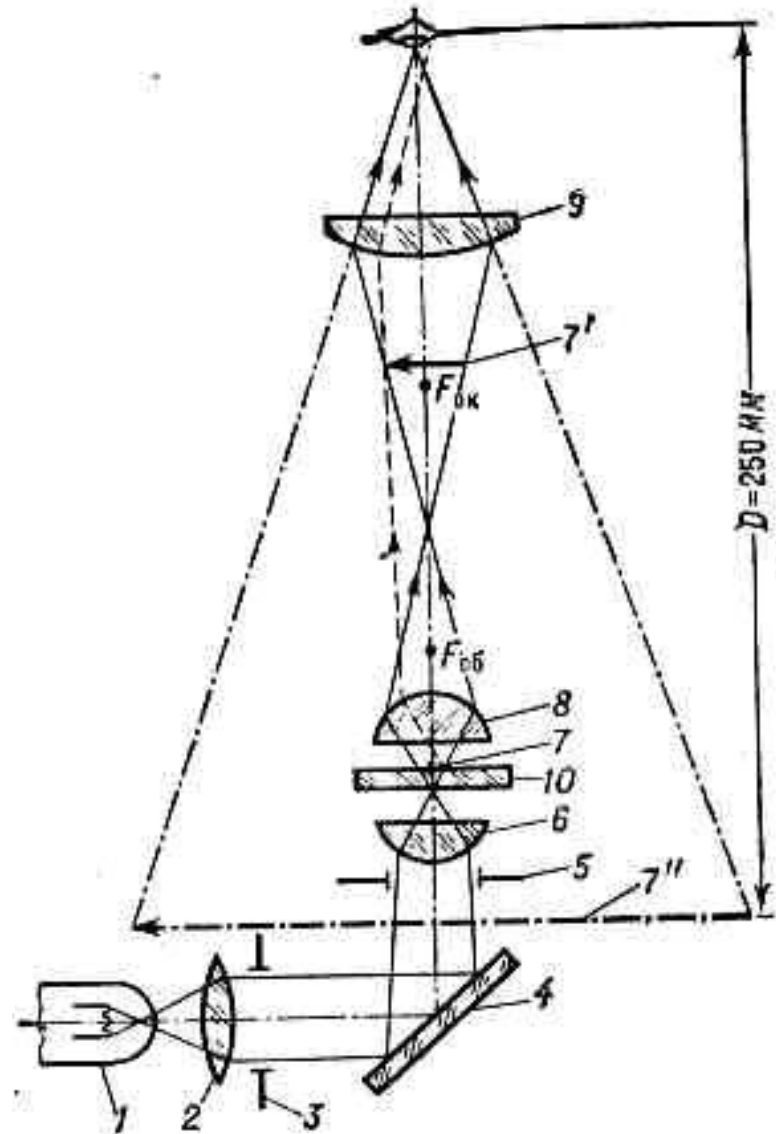
микроскопа - это способность прибора давать отдельные изображения двух близких друг к другу точек объекта.

Оптическая схема и принцип действия микроскопа.

Объект 7 на предметном столике 10 освещается от осветителя с помощью зеркала 4 и конденсора 6. Для увеличения объекта служит объектив 8 и окуляр 9. Объектив создаёт действительное перевёрнутое и увеличенное изображение 7' объекта. Окуляр образует вторично увеличенное мнимое изображение (7'') обычно на расстоянии наилучшего видения $D = 250$ мм. Общее увеличение равно произведению увеличения объектива на увеличение окуляра:

$$Г = б \times Гок$$

б - увеличение объектива,
Гок - увеличение окуляра.





Предметные стекла для микропрепаратов, предназначены для микроскопирования в видимой части спектра. Имеют прямоугольную форму плоскопараллельных пластин размер $76,2 \times 25,4 \pm 1,0$ мм, толщина 1 или 2 мм. Изготовлены из прозрачного бесцветного силикатного стекла. Химически устойчивы к воздействию соляной кислоты и дистиллированной воды. Поверхность предметных стекол гладкая и ровная.



Стекла покровные имеют квадратную форму плоскопараллельных пластин, постоянную толщину 0,13 - 0,16 мм . Абсолютно бесцветны, ровны и гибки.



Правила работы с микроскопом

При работе с микроскопом необходимо соблюдать операции в следующем порядке:

1. Работать с микроскопом следует сидя;
2. Микроскоп осмотреть, вытереть от пыли мягкой салфеткой объективы, окуляр, зеркало или электроосветитель;
3. Микроскоп установить перед собой, немного слева на 2-3 см от края стола. Во время работы его не сдвигать;
4. Открыть полностью диафрагму, поднять конденсор в крайнее верхнее положение;
5. Работу с микроскопом всегда начинать с малого увеличения;
6. Опустить объектив в рабочее положение, т.е. на расстояние 1 см от предметного стекла;
7. Установить освещение в поле зрения микроскопа, используя электроосветитель или зеркало. Глядя одним глазом в окуляр и пользуясь зеркалом с вогнутой стороной, направить свет от окна в объектив, а затем максимально и равномерно осветить поле зрения. Если микроскоп снабжен осветителем, то подсоединить микроскоп к источнику питания, включить лампу и установить необходимую яркость горения;
8. Положить микропрепарат на предметный столик так, чтобы изучаемый объект находился под объективом. Глядя сбоку, опускать объектив при помощи макровинта до тех пор, пока расстояние между нижней линзой объектива и микропрепаратом не станет 4-5 мм;

9. Смотреть одним глазом в окуляр и вращать винт грубой наводки на себя, плавно поднимая объектив до положения, при котором хорошо будет видно изображение объекта. Нельзя смотреть в окуляр и опускать объектив. Фронтальная линза может раздавить покровное стекло, и на ней появятся царапины;
10. Передвигая препарат рукой, найти нужное место, расположить его в центре поля зрения микроскопа;
11. Если изображение не появилось, то надо повторить все операции пунктов 6, 7, 8, 9;
12. Для изучения объекта при большом увеличении, сначала нужно поставить выбранный участок в центр поля зрения микроскопа при малом увеличении. Затем поменять объектив, поворачивая револьвер, так чтобы он занял рабочее положение. При помощи микрометрического винта добиться хорошего изображения объекта. На коробке микрометрического механизма имеются две риски, а на микрометрическом винте - точка, которая должна все время находиться между рисками. Если она выходит за их пределы, ее необходимо вернуть в нормальное положение. При несоблюдении этого правила, микрометрический винт может перестать действовать;
13. По окончании работы с большим увеличением, установить малое увеличение, поднять объектив, снять с рабочего столика препарат, протереть чистой салфеткой все части микроскопа, затем установить револьвер микроскопа в нерабочее положение.

Задание 2. Строение клеток эпидермиса сочной чешуи лука репчатого (*Allium cepa* L.)

- А) Приготовить временный микропрепарат эпидермиса с выпуклой стороны сочной чешуи лука (*Allium cepa*).
- Б) Рассмотреть препарат при разном увеличении.
- В) Зарисовать клетки кожицы лука. Отметить на рисунке: клеточную стенку, вакуоли, ядро, тяжи цитоплазмы.

