

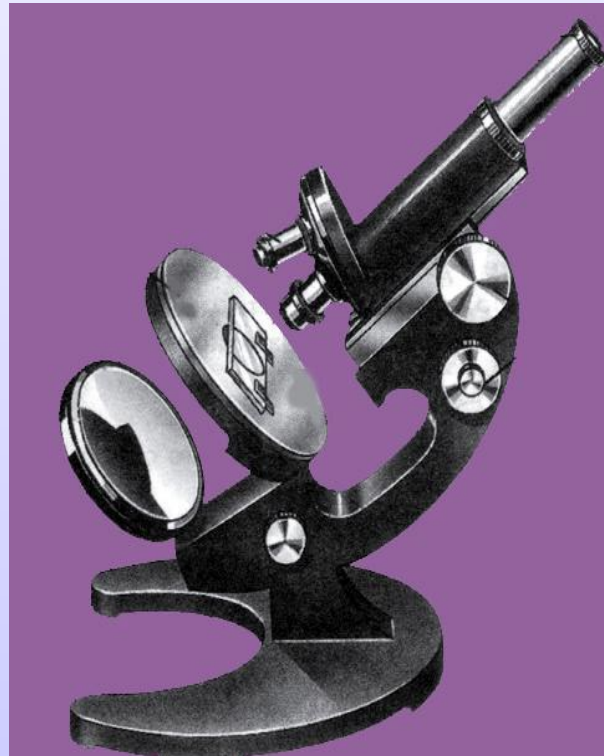
**Устройство  
увеличительных  
приборов и  
правила  
работы с ними**

# Внешний вид увеличительных приборов

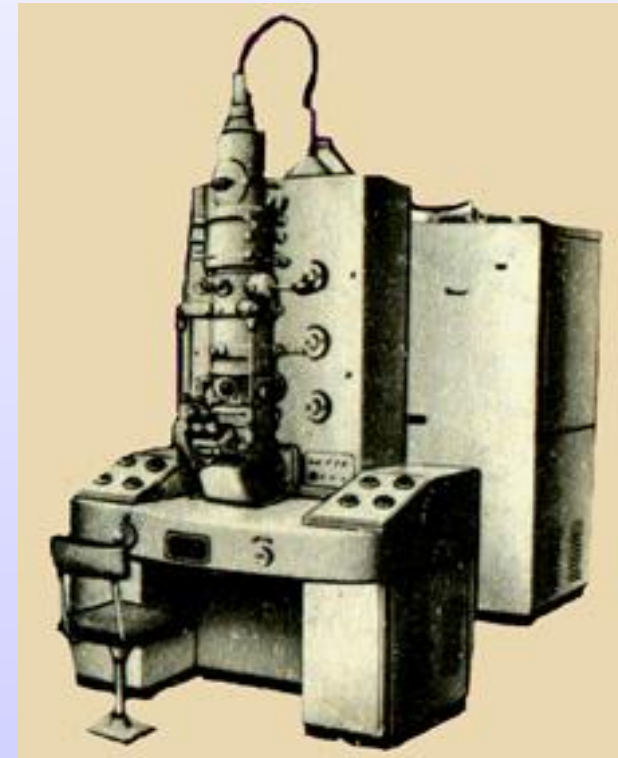
**Лупа ручная и  
штативная**

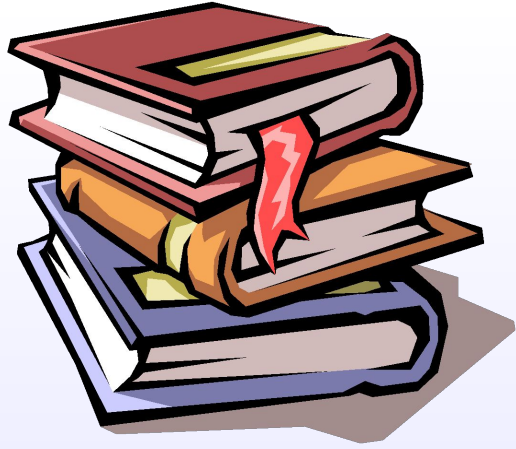


**Световой  
микроскоп**



**Электронный  
микроскоп**





## **Историческая справка**

**Световые микроскопы с двумя линзами были изобретены в 16 веке.**

**В 17 веке голландец Антони ван Левенгук сконструировал более совершенный микроскоп, дающий увеличение до 270 раз.**

**А в 20 веке был изобретен электронный микроскоп, увеличивающий изображение в десятки и сотни тысяч раз.**

# Ручная лупа



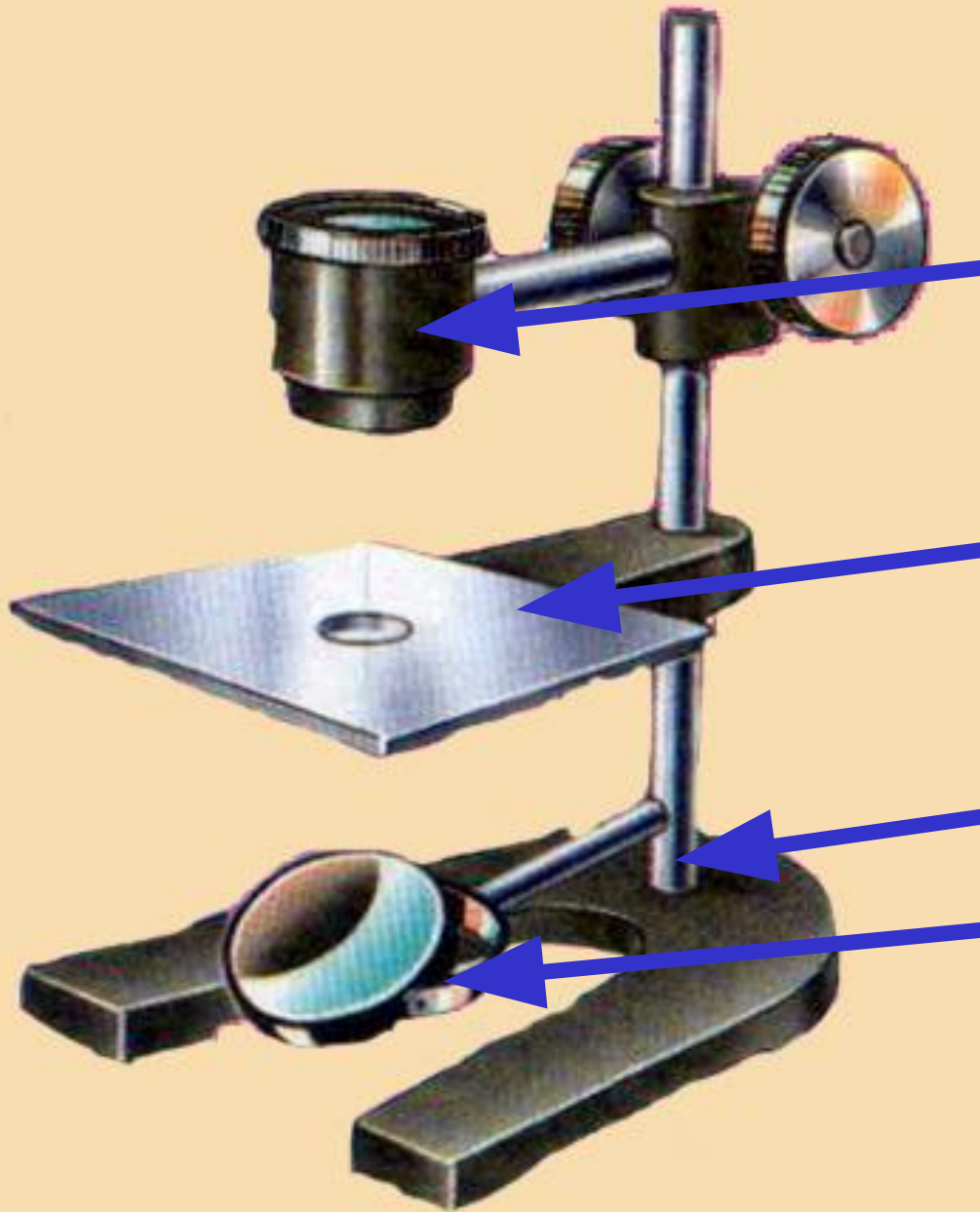
**увеличительное  
стекло (линза)**

**оправа**

**ручка**

**Ручная лупа дает увеличение  
от 2 до 20 раз.**

# Штативная лупа



**окуляр**

**предметный  
столик**

**штатив**

**зеркало**

**Штативная лупа увеличивает  
предметы от 10 до 25 раз.**

# Световой микроскоп



**окуляр**

**тубус**

**объективы**

**предметный  
столик**

**зеркало**

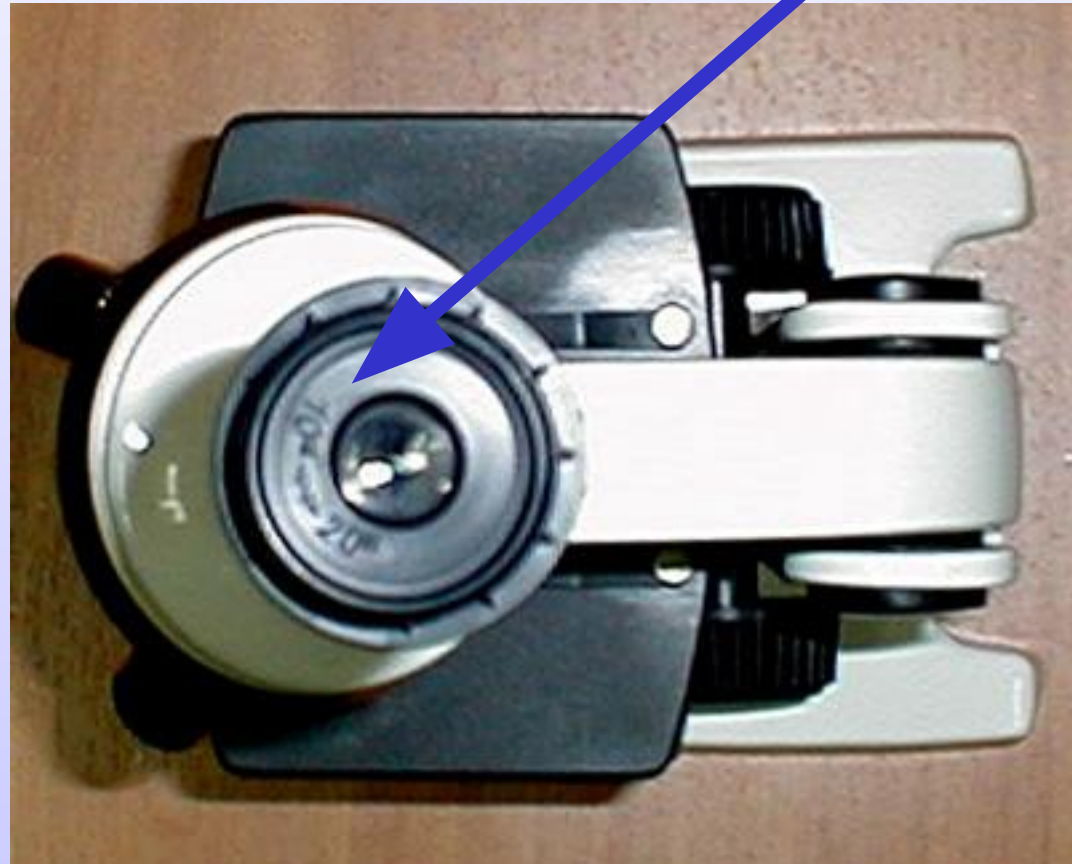
**винты**

**штатив**

**Увеличивает изображения предметов от 56 до 800 раз.**

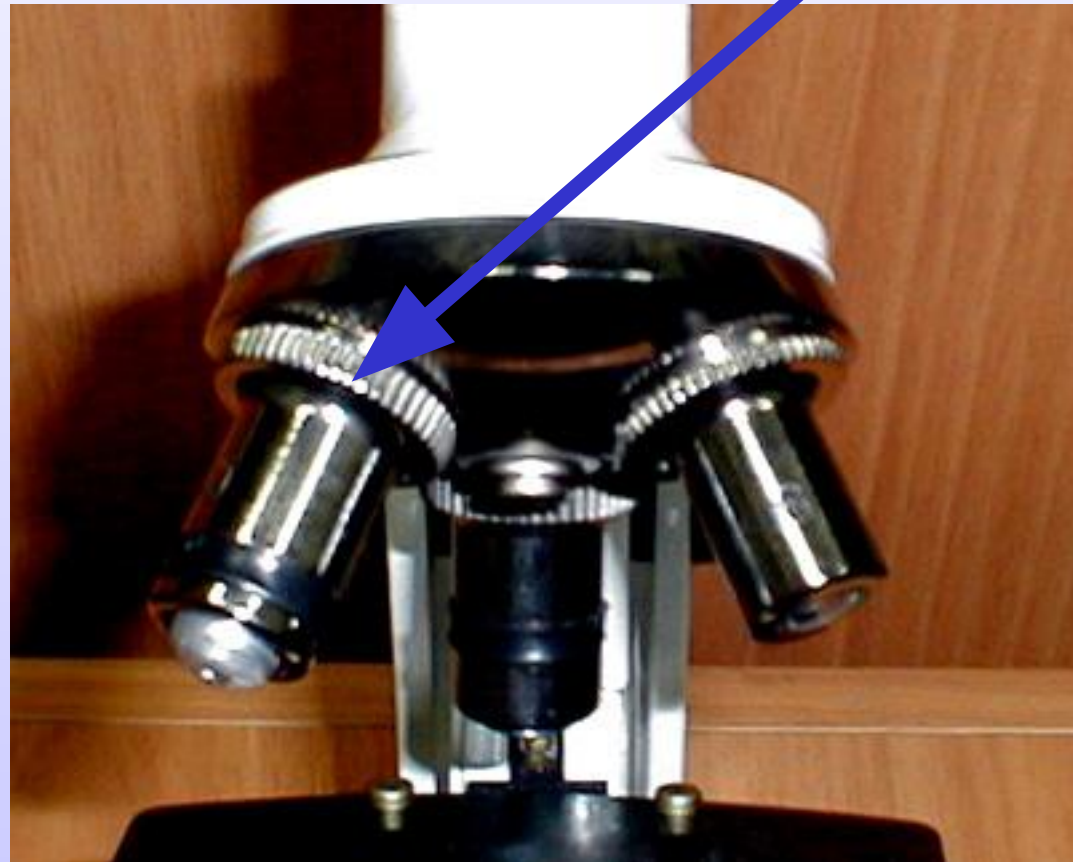
# Как определить увеличение микроскопа?

**Посмотри на число,  
указанное на окуляре.**



# Как определить увеличение микроскопа?

**Посмотри на число,  
указанное на объективе.**





## **Как определить увеличение микроскопа?**

**Перемножь эти числа. Произведение будет указывать увеличение, которое в данный момент дает микроскоп.**

**Для нашего примера это  $10 \times 20 = 200$  раз.**

**Если переводишь объектив или меняешь окуляр (на изображенном микроскопе его можно плавно поворачивать, изменяя 10 на 20), то, соответственно, меняется и увеличение.**

**Помни об этом! Важно указывать увеличение, когда работаешь над объектом.**

# **Правила работы со световым микроскопом**

- 1. Поставьте микроскоп штативом к себе против левого плеча на расстоянии 5 - 10 см от края стола.**
- 2. Зрительную трубку опустите вниз на 1-2 мм от предметного столика.**
- 3. Направьте свет при помощи подвижного зеркала на предметный столик. Вращайте зеркальце осторожно, смотрите при этом в окуляр, добиваясь освещения, комфортного для глаза: не «бьющего», но и не «мутного».**

**4. Положите на предметный столик напротив отверстия в нем готовый препарат. Зажмите предметное стекло зажимами.**

**5. В окуляр смотрите одним глазом, не закрывая и не зажмуривая другой.**

**6. Глядя в окуляр, очень медленно при помощи винтов поднимайте зрительную трубку до тех пор, пока не будет четкого изображения.**

**7. После работы уберите микроскоп в футляр.**

# Проверь себя!

- 1. Какие увеличительные приборы ты знаешь?**
- 2. Что представляет собой лупа и какое увеличение она дает?**
- 3. Как устроен микроскоп?**
- 4. Как узнать, какое увеличение дает микроскоп?**