

**Увеличительные приборы.
Строение живых организмов.**



Когда впервые была изобретена лупа?

- Лупа была известна со времен Древней Греции.
За 400 лет до нашей эры драматург Аристотель описал в одной из своих комедий увеличительный прибор.



Во сколько раз увеличивает лупа?

Сделайте рисунок лупы в тетради и подпишите ее части.

1 увеличительное стекло

2 ручка



Обычная лупа дает увеличение всего в 2-30 раз.

Изобретение микроскопа.

- Первый микроскоп появился около 300 лет назад. (посчитайте и запишите в каком это было году? В каком веке?)
- Изобретателем считают голландца Антонио Ван Левенгука.
- Его микроскоп давал увеличение в 300 раз.

(посчитайте, какого размера будет предмет под микроскопом, если его длина и ширина равны 1 мм.)



Микроскоп Роберта Гука



Роберт Гук

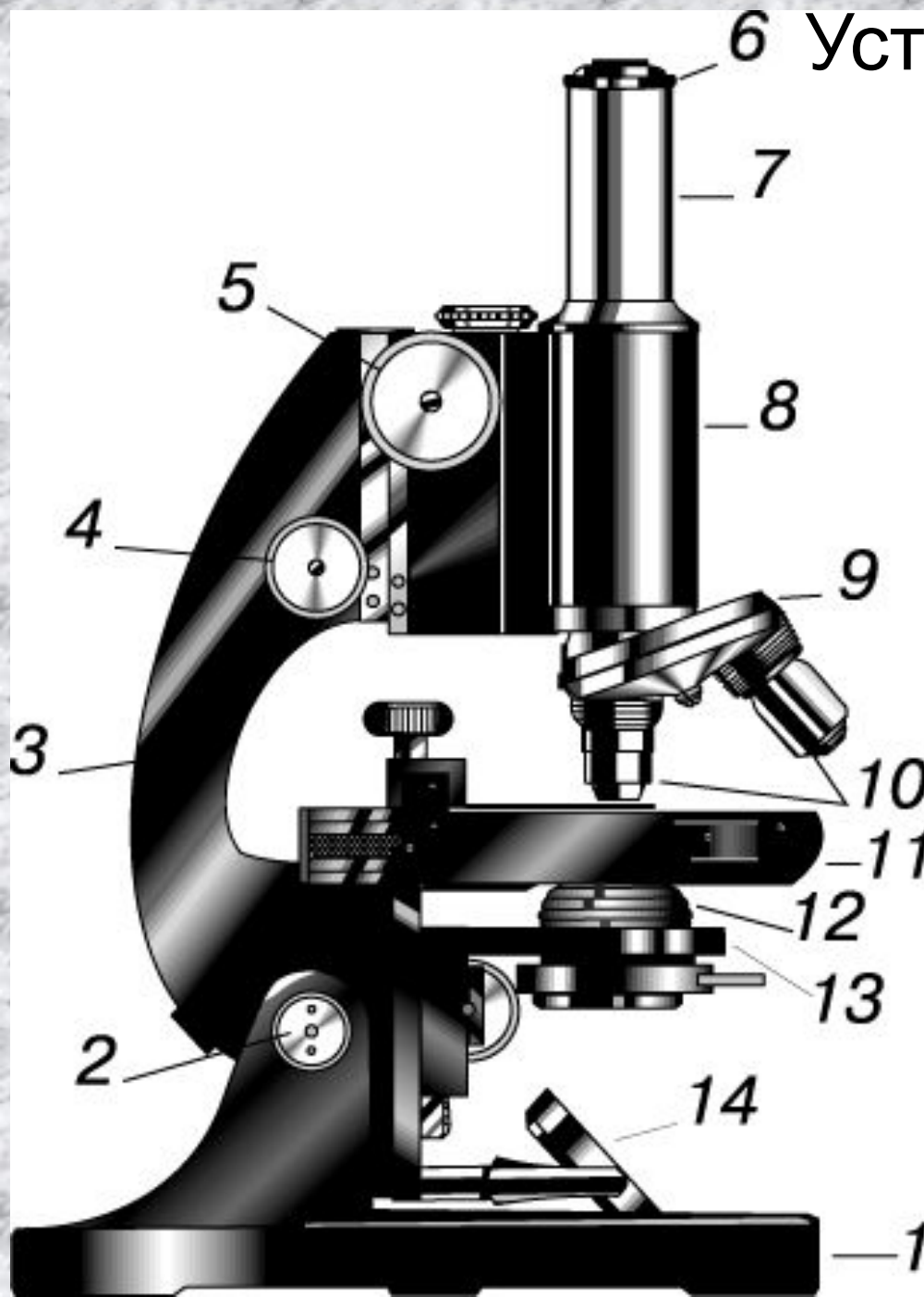


Что увидел в микроскоп Роберт Гук?



Световые микроскопы





Устройство современного микроскопа

Тубус

Окуляр

Объектив

Предметный столик

Зеркало, для
направления света

Регулировочные винты.

(поставьте
соответствующие
цифры)





Для чего используют микроскопы?

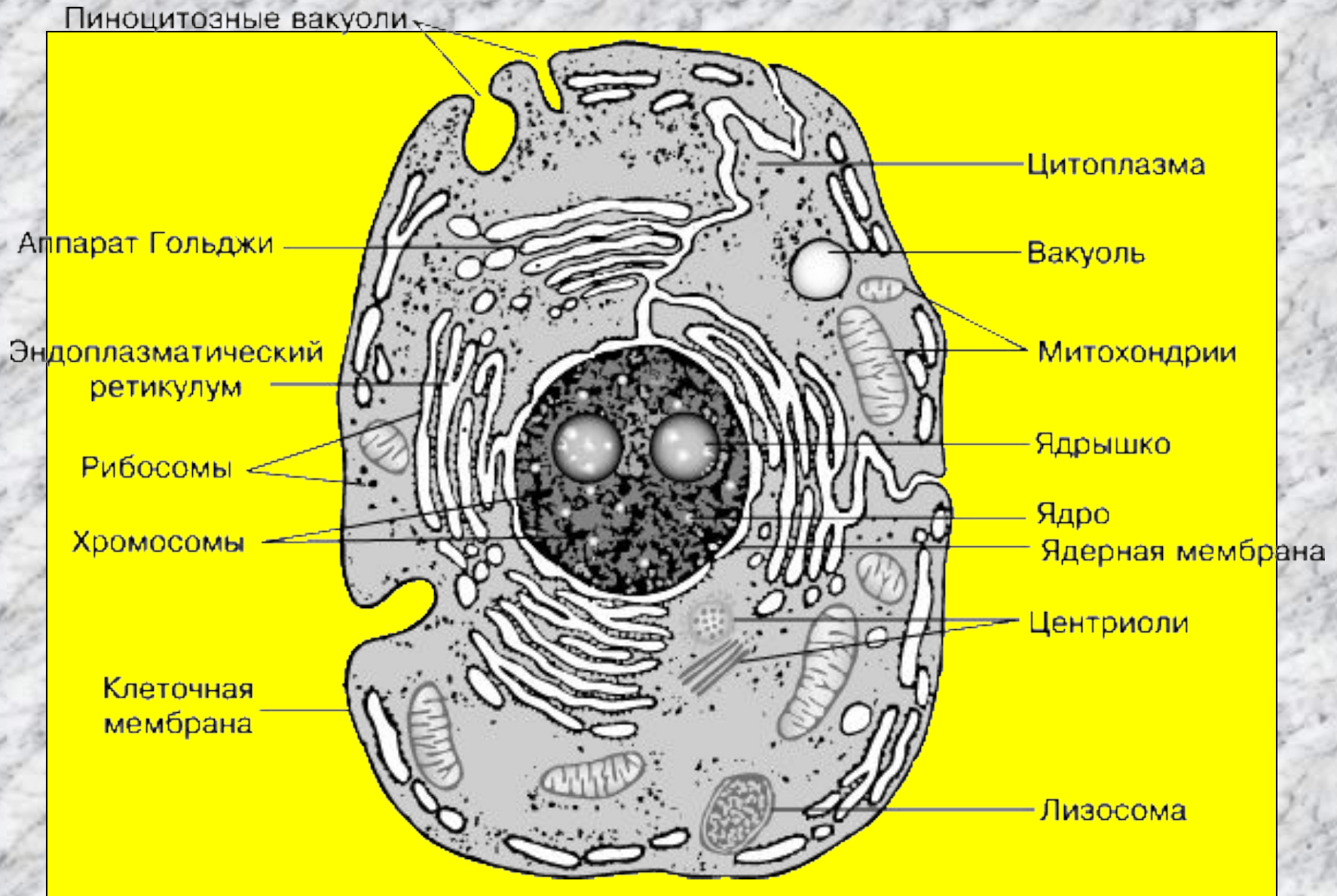


Из чего состоят все живые организмы?

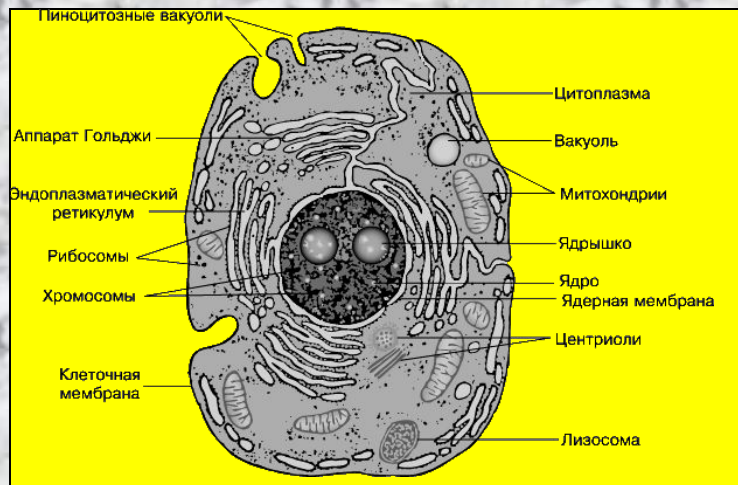
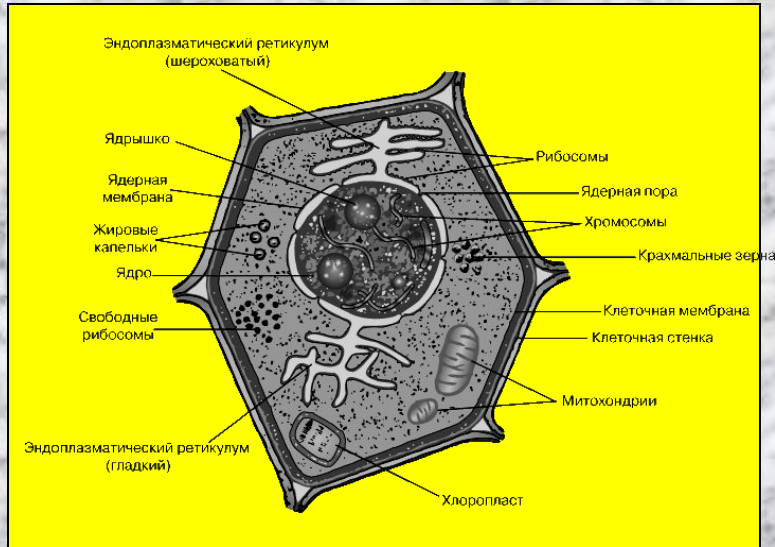
Виды клеток



Животная клетка



Что общего между всеми клетками?



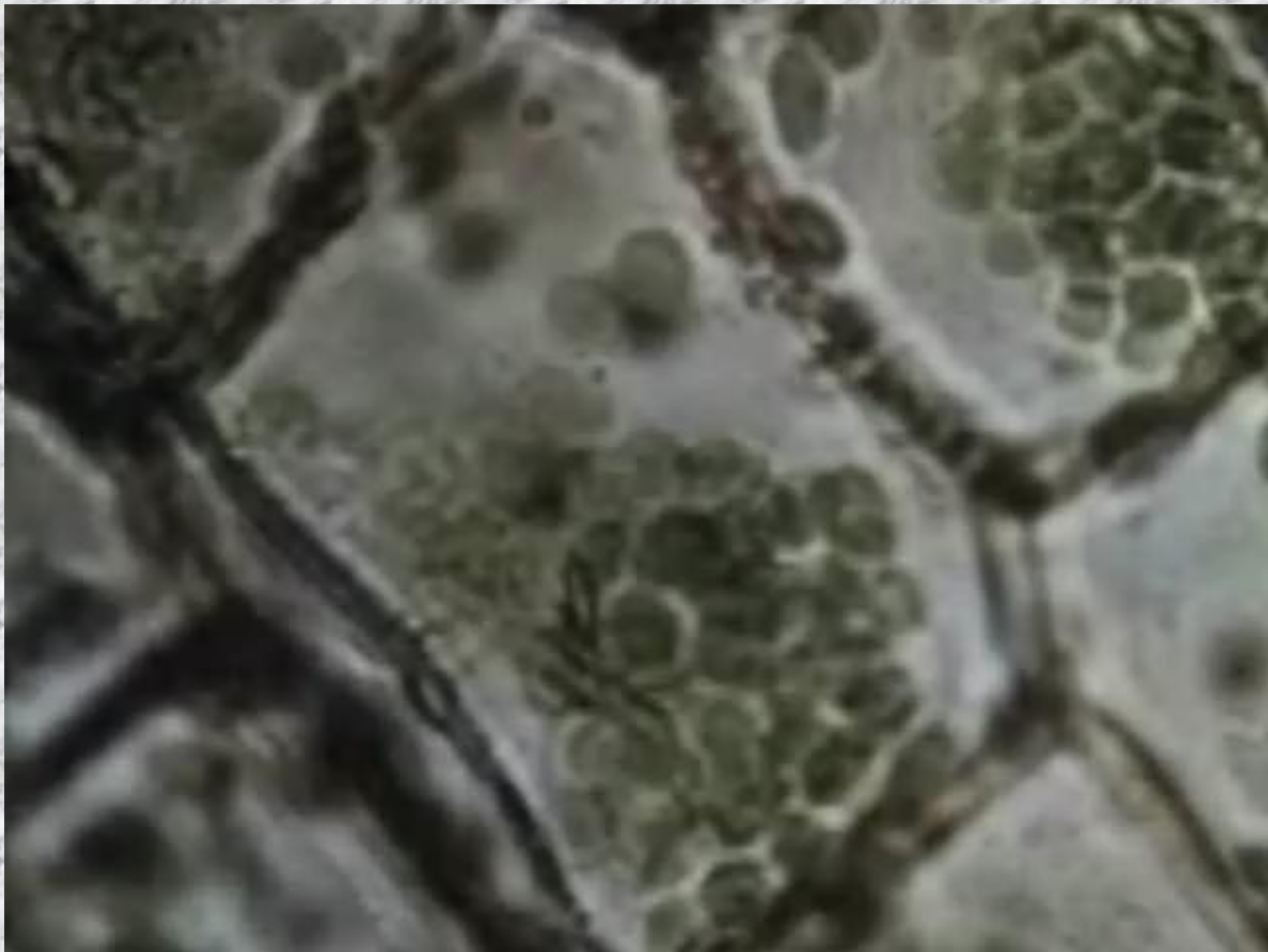
Все клетки состоят из:

1 оболочка

2 ядра

2 цитоплазмы





Строение живых организмов

клетка

ткань

орган

организм



Ответьте на вопросы.



- 1 Перечислите увеличительные приборы
- 2 Для чего их используют?
- 3 Какими изобретениями Левингука и Аристотеля мы пользуемся до сих пор?
- 4 Какие открытия совершил Роберт Гук?
- 5 Почему микроскоп был создан только в 17 веке?
- 6 Что общего в строении всех клеток живых организмов?