

Увеличительные приборы.  
Строение живых организмов.



# Когда впервые была изобретена лупа?



- Лупа была известна со времен Древней Греции.  
За 400 лет до нашей эры драматург Аристотель описал в одной из своих комедий увеличительный прибор.

# Во сколько раз увеличивает лупа?

Сделайте рисунок лупы в тетради и подпишите ее части.

1 увеличительное стекло

2 ручка



Обычная лупа дает увеличение всего в 2-30 раз.

# Изобретение микроскопа.

- Первый микроскоп появился около 300 лет назад. (посчитайте и запишите в каком это было году? В каком веке?)
- Изобретателем считают голландца Антонио Ван Левенгука.
- Его микроскоп давал увеличение в 300 раз.

(посчитайте, какого размера будет предмет под микроскопом, если его длина и ширина равны 1 мм.)



# Микроскоп Роберта Гука



Роберт Гук



Что увидел в микроскоп Роберт Гук?

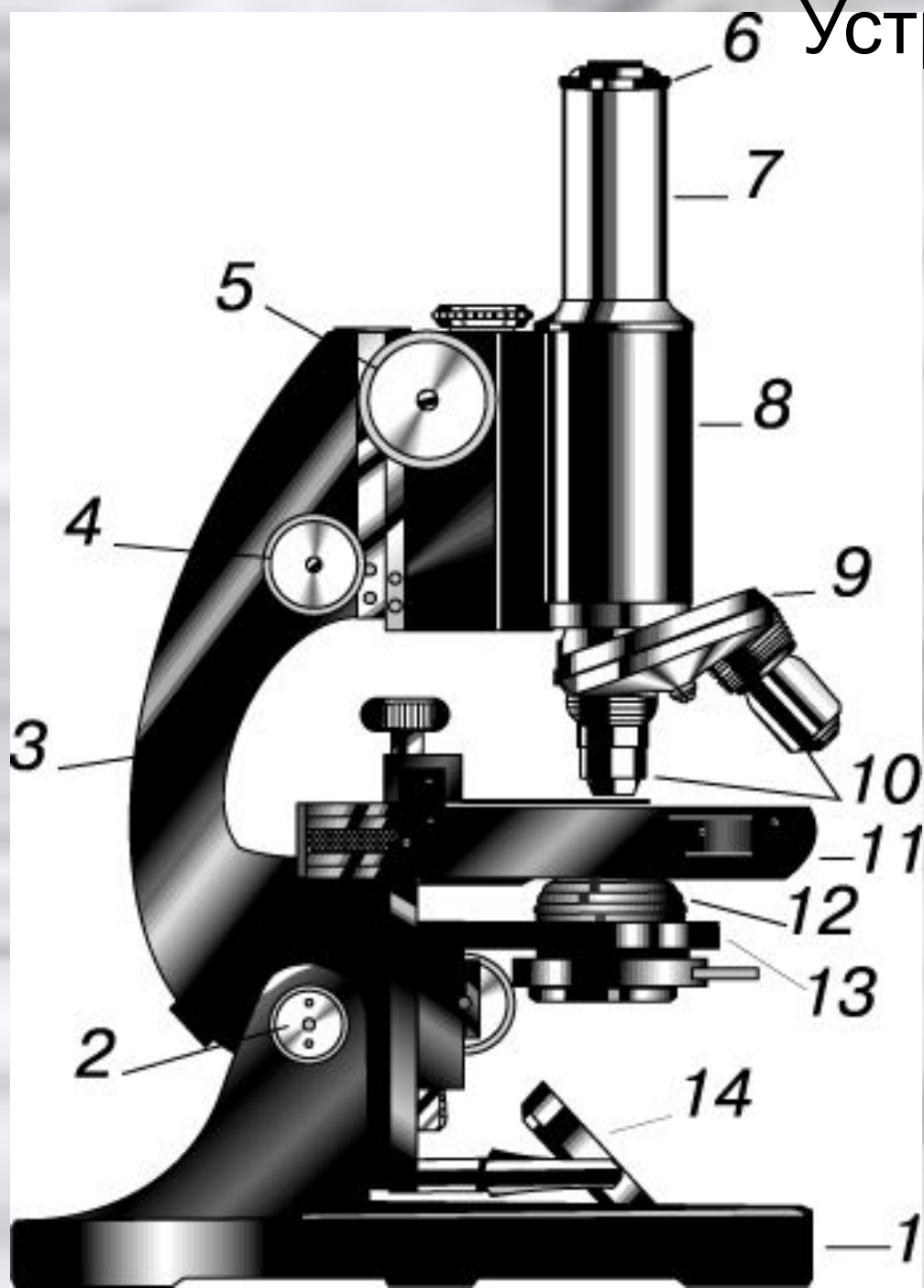


# Световые микроскопы





# 6 Устройство современного микроскопа



Тубус

Окуляр

Объектив

Предметный столик

Зеркало, для  
направления света

Регулировочные винты.

(поставьте  
соответствующие  
цифры)



**Для чего используют микроскопы?**



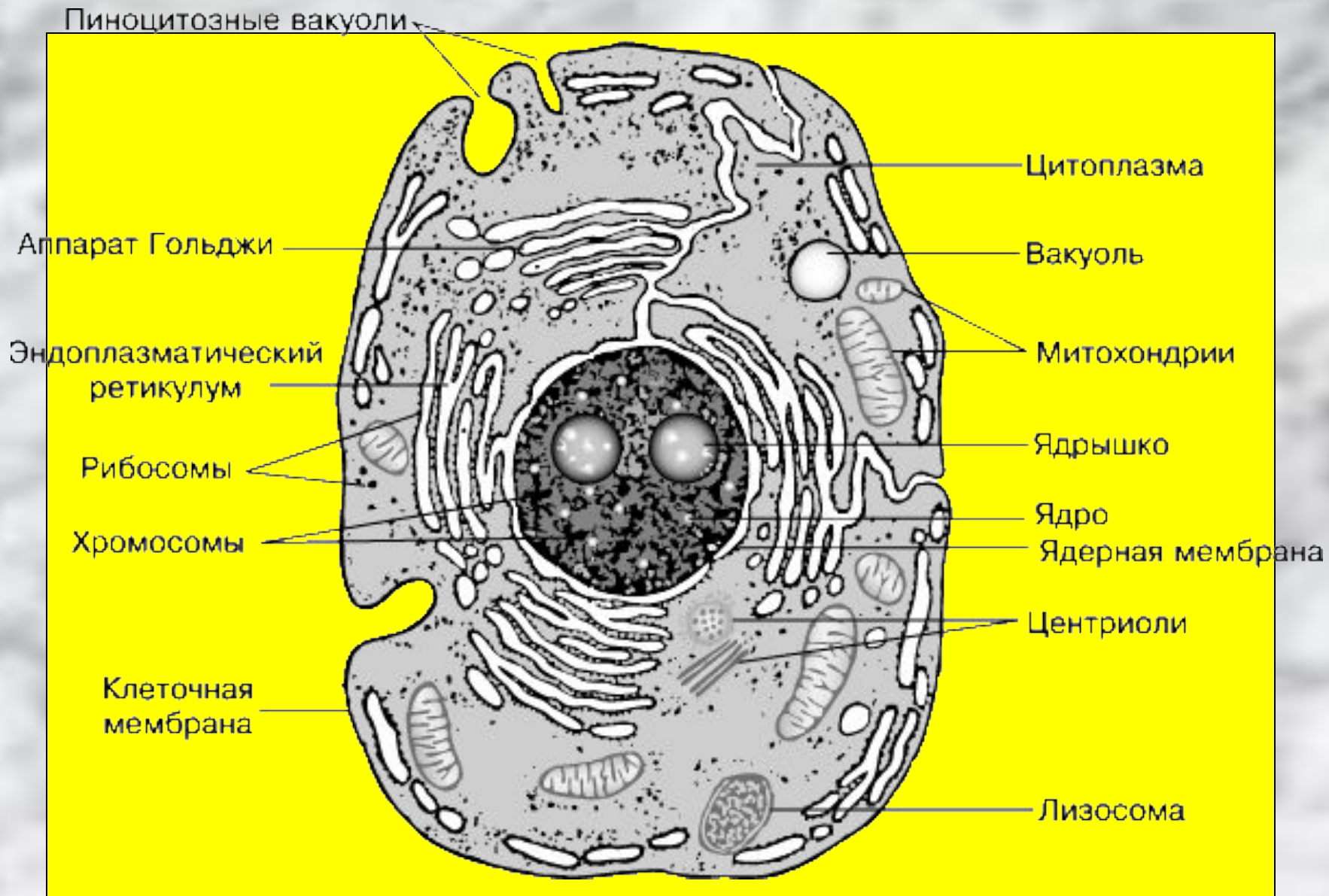
**Из чего состоят все живые  
организмы?**

# Виды клеток

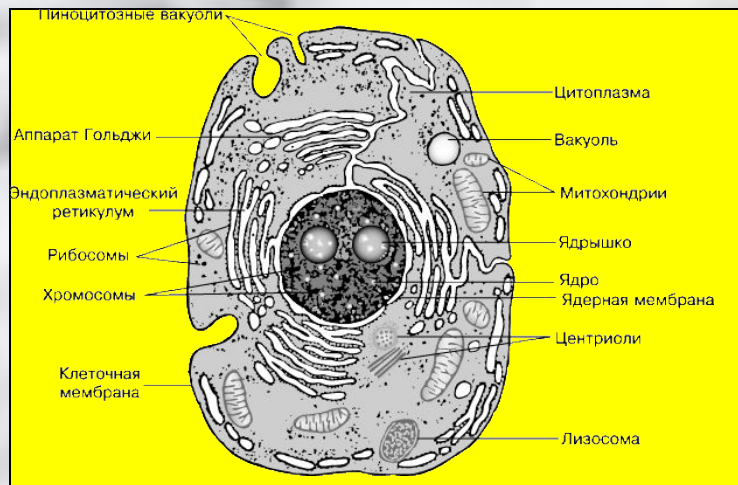
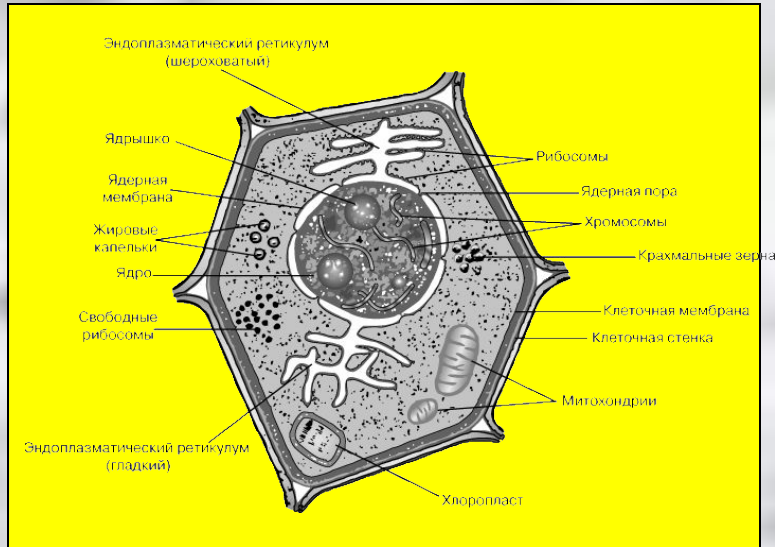




# Животная клетка



# Что общего между всеми клетками?



**Все клетки состоят из:**

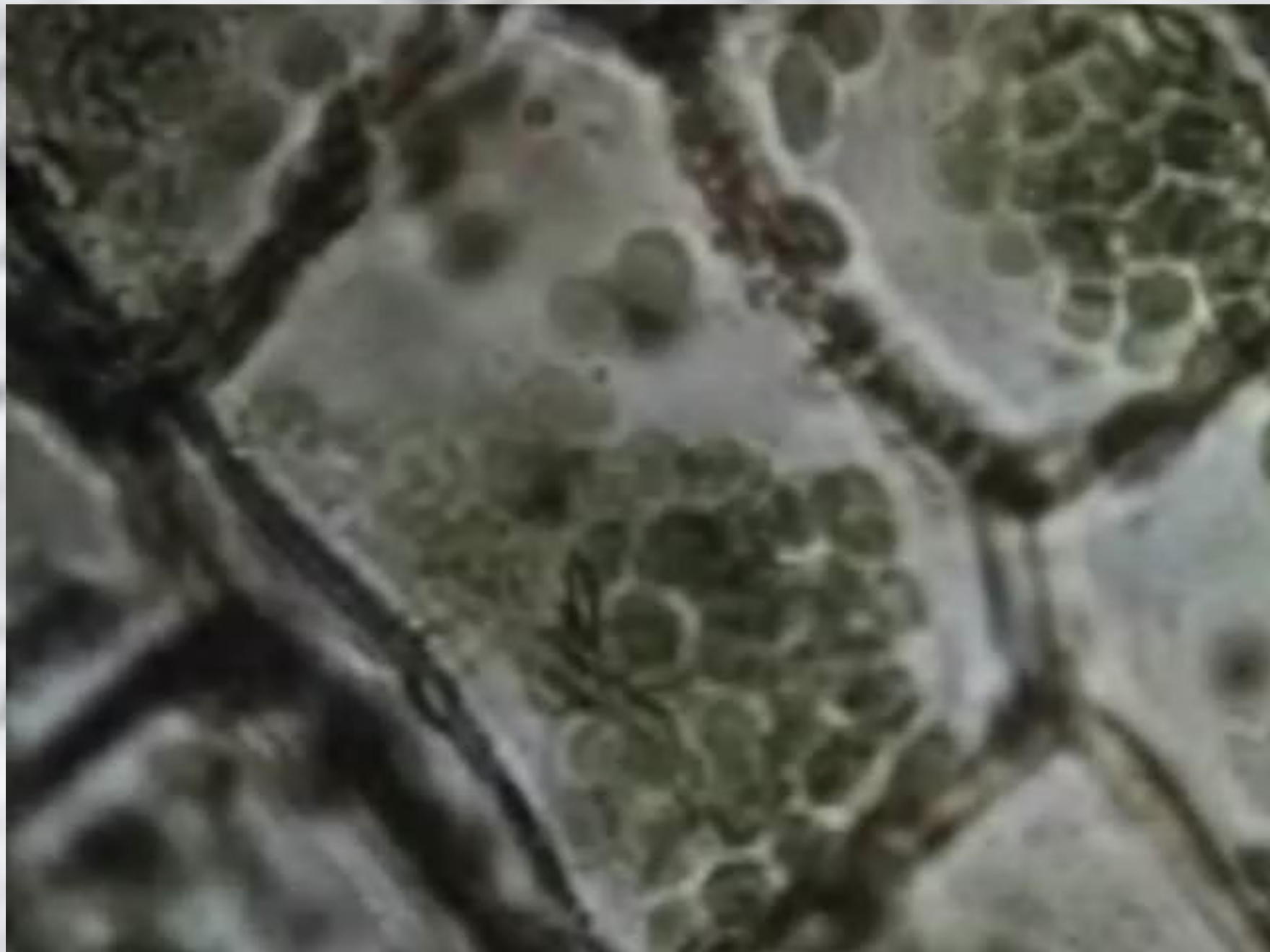
1 оболочка

2 ядра

2 цитоплазмы







# Строение живых организмов



# Ответьте на вопросы.



- 1 Перечислите увеличительные приборы
- 2 Для чего их используют?
- 3 Какими изобретениями Левингука и Аристотеля мы пользуемся до сих пор?
- 4 Какие открытия совершил Роберт Гук?
- 5 Почему микроскоп был создан только в 17 веке?
- 6 Что общего в строении всех клеток живых организмов?