

# Виды информационных моделей: схемы

Урок 21



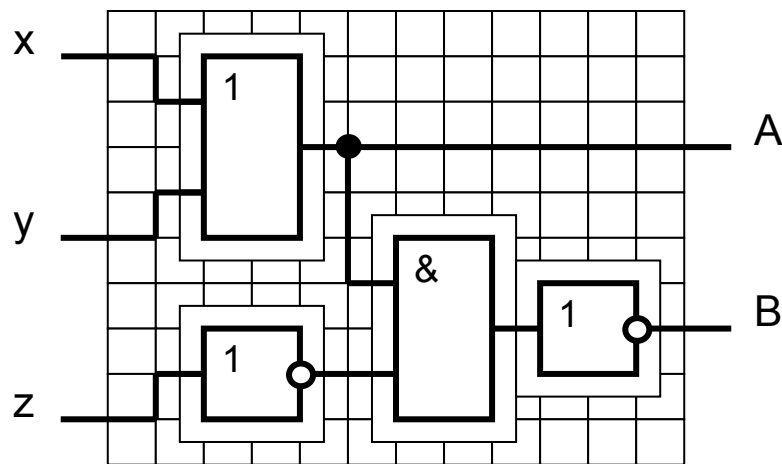
# План урока

1. Проверка домашнего задания
2. Информационная знаковая модель – схема
3. Практическая работа  
«Построение генеалогического дерева семьи: схема»
4. Сбор тетрадей на проверку

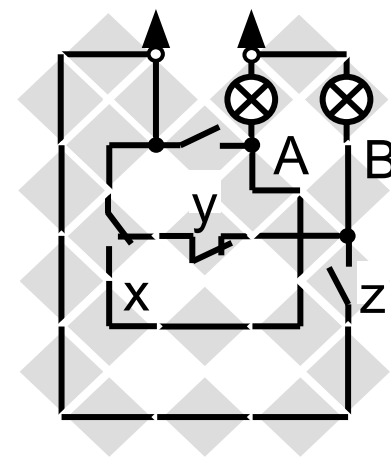


# Информационная знаковая модель - схема

Схема – совокупность объектов и связей между ними.

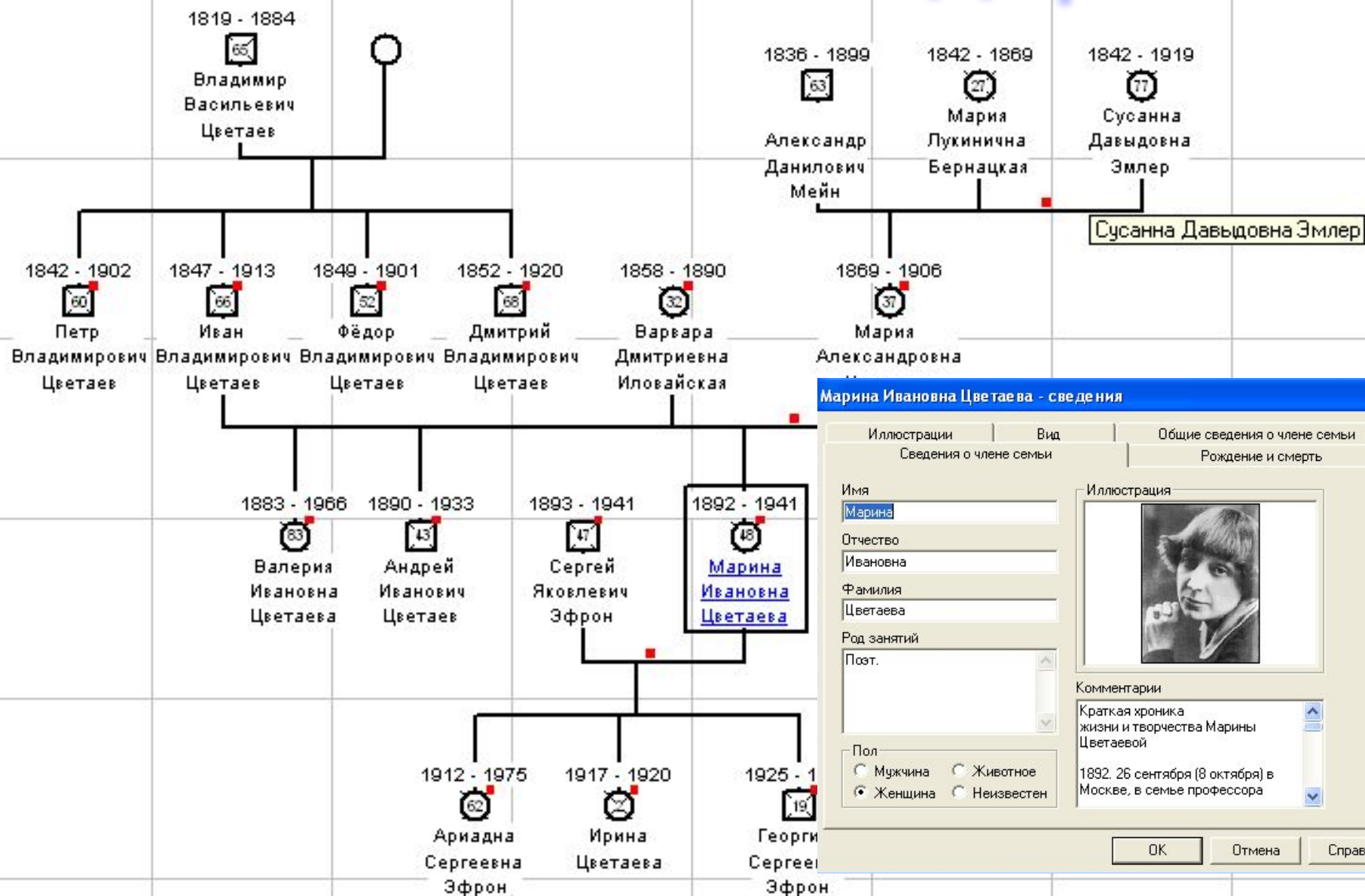


Логическая схема



Электрическая схема

# Генеалогическое дерево



# Практическая работа «Построение генеалогического дерева семьи: схема»

*Построить генеалогическое дерево, отражающее  
характеристики и родственные связи древнегреческих богов:*

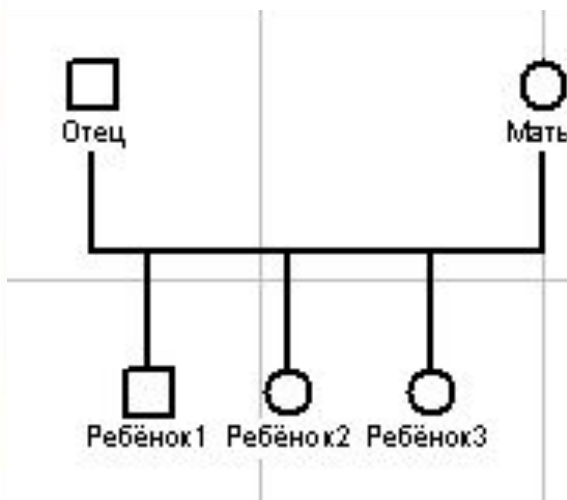
Зевс – отец Ареса. Гера – мать Ареса. Арес – отец Гармонии.  
Афродита – мать Гармонии. Карид – отец Семелы. Зевс – отец  
Диониса. Семела – мать Диониса. Божества – Зевс, Гера,  
Арес, Афродита. Гармония – царица.



# Язык среды «Живая родословная»

	Кнопка	Клавиша быстрого вызова	Функция
Новый мужчина		W	С помощью мыши поместите нового мужчину в новое место на фамильном древе
Новая женщина		E	С помощью мыши поместите новую женщину в новое место на фамильном древе
Новые супруги		M	Создает пару выделенному мужчине или женщине. Обычно муж изображается слева, а жена - справа. Горизонтальная черта между членами семьи обозначает супружество и может быть вставлена с помощью клавиши быстрого вызова R.
Новые родители		P	Создает родителей для выбранного человека. Если родители уже обозначены, вы получите подсказку – создать вместо них приемных родителей.
Мастер семьи		F	Выводит на экран окно для создания новой семьи и/или добавления детей в уже существующую семью.

# Простое дерево семьи



1. **Новый мужчина**
2. **Новые супруги**
3. Щелкнуть мышью по одному из супругов
4. **Новый сын**
5. **Новая дочь**
6. **Новая дочь**

**Линия СВЯЗИ** – характеризует отношения между отдельной личностью и семьей

1. Детская линия
2. Родительская линия
3. Линия отношений

**Связать как**

Тип связи

- Связать как родителя
- Связать как ребенка
- Связать как приемного ребенка

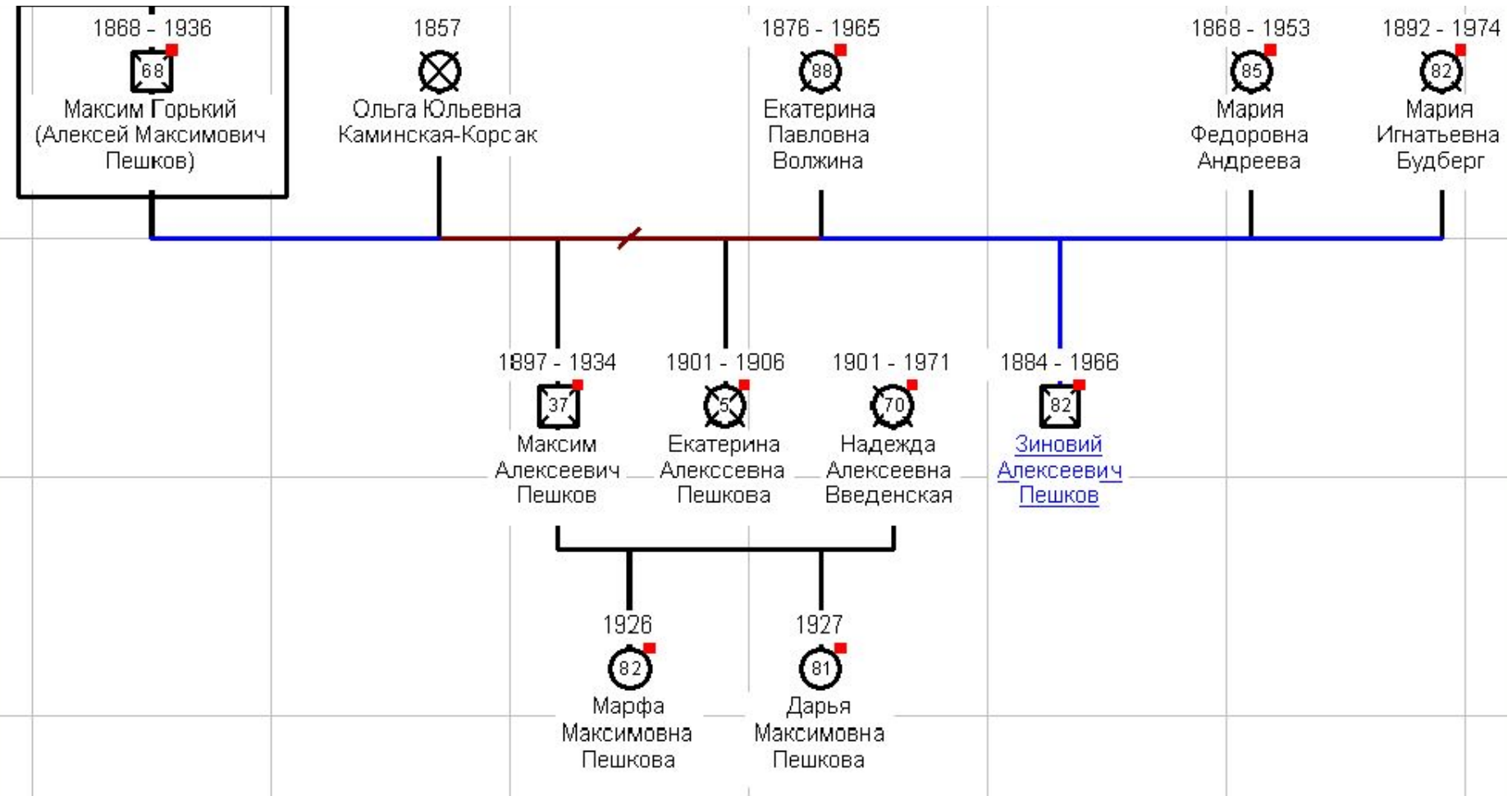
Связи представляют отношения между людьми и семьями. Человек может иметь две связи: как ребенок и как родитель.

OK  
Отменить  
Помощь





# Сложное дерево



Родословная Максима Горького



Сдайте, пожалуйста,  
тетради!

