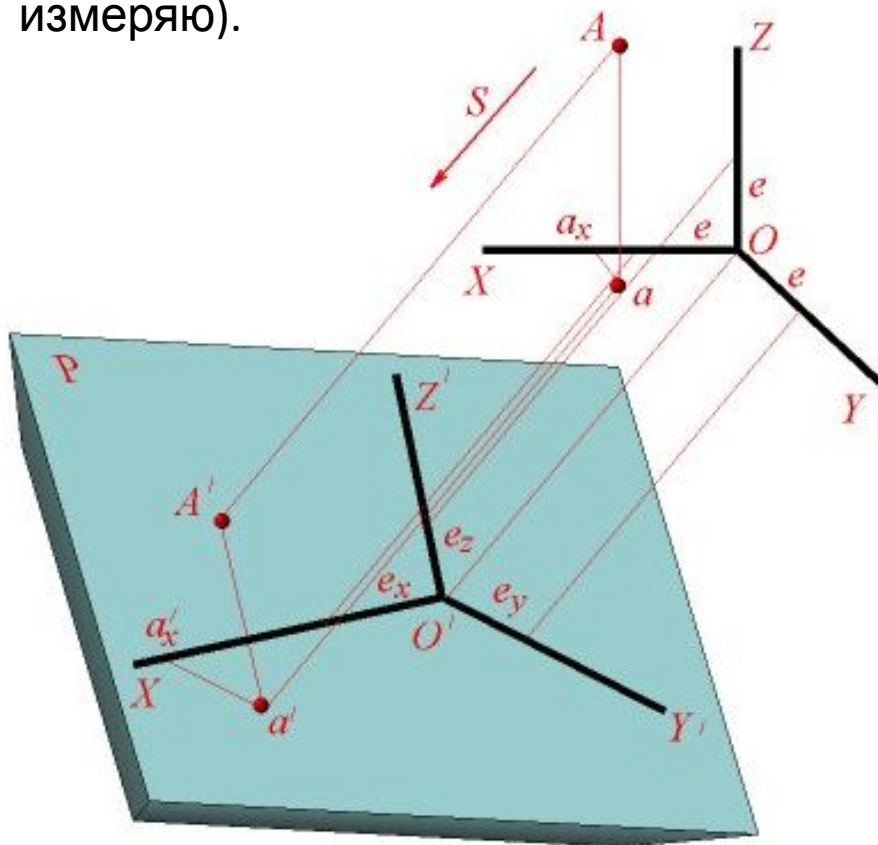


# АксонOMETрические проекции ГОСТ 2.317-69

Для наглядного изображения расположенных в пространстве геометрических объектов относительно выбранных плоскостей используются проекции, называемые **аксонометрическими** (от древнегреческого аксон-ось, метрио-измеряю).

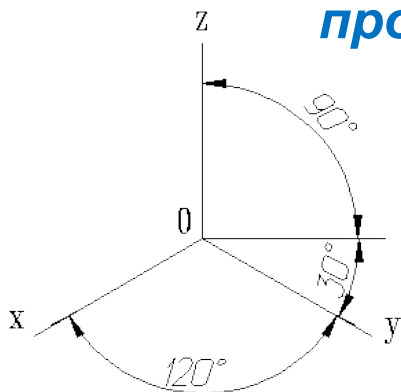


Способ аксонометрического проецирования состоит в том, что данная фигура вместе с осями прямоугольных координат, к которым она отнесена в пространстве, проецируется параллельно на некоторую плоскость аксонометрических проекций.

# АксонOMETРИЧЕСКИЕ ПРОЕКЦИИ

В конструкторской документации применяют стандартные аксонометрические проекции согласно ГОСТ 2.317-69.

## Прямоугольные проекции

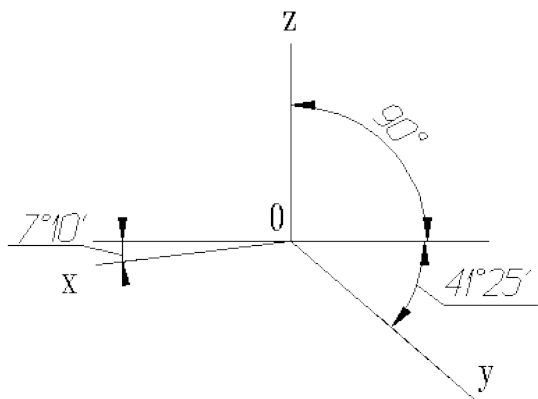


## Изометрическая проекция

Положение аксонометрических осей приведено на рисунке  
Коэффициент искажения по осям  $x$ ,  $y$ ,  $z$  равен 0.82.

Изометрическую проекцию для упрощения, как правило, выполняют без искажения по осям  $x$ ,  $y$ ,  $z$ , т.е. приняв коэффициент искажения равным 1.

## Диметрическая проекция

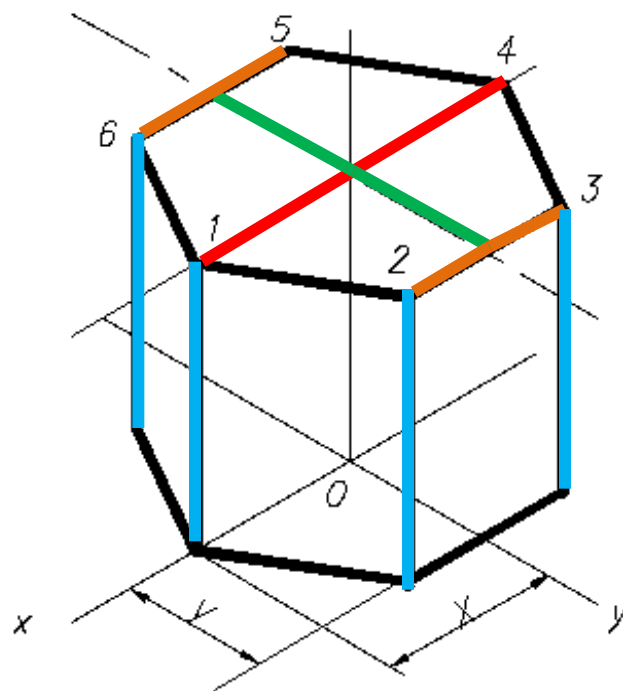
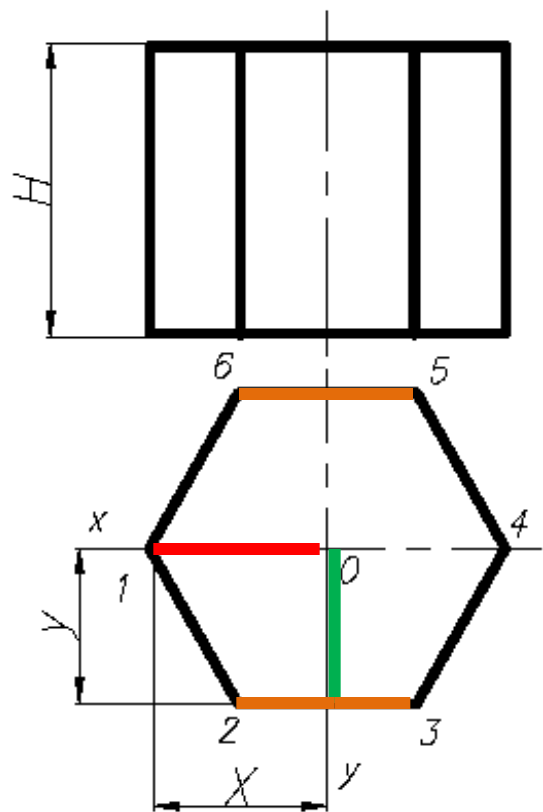


Положение аксонометрических осей приведено на рисунке  
Коэффициент искажения по оси  $y$  равен 0.47, а по осям  $x$  и  $z$  - 0.94.

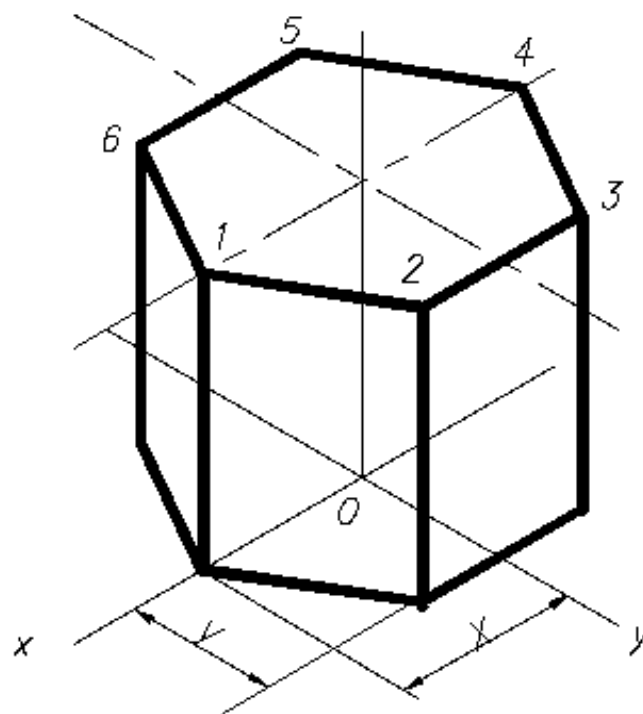
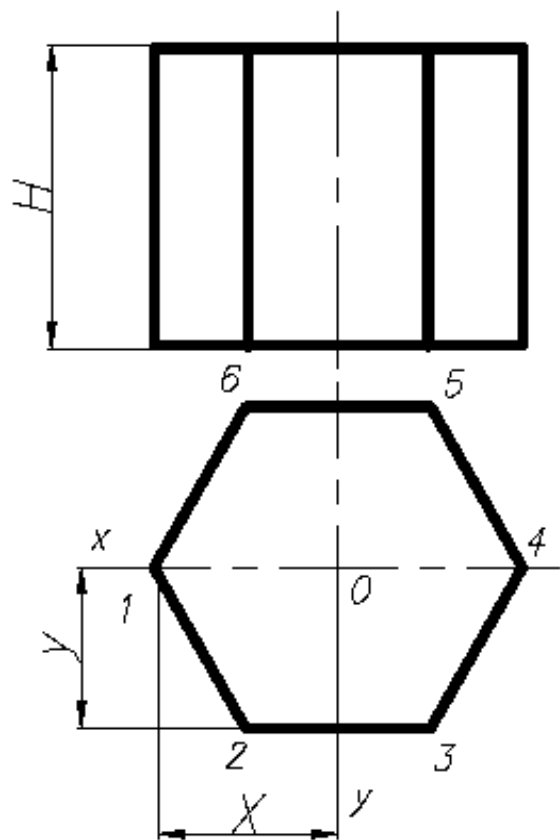
Диметрическую проекцию, как правило, без искажения по осям  $x$  и  $z$  и с коэффициентом искажения 0.5 по оси  $y$ .

# Построение изометрической проекции предмета по ортогональным проекциям

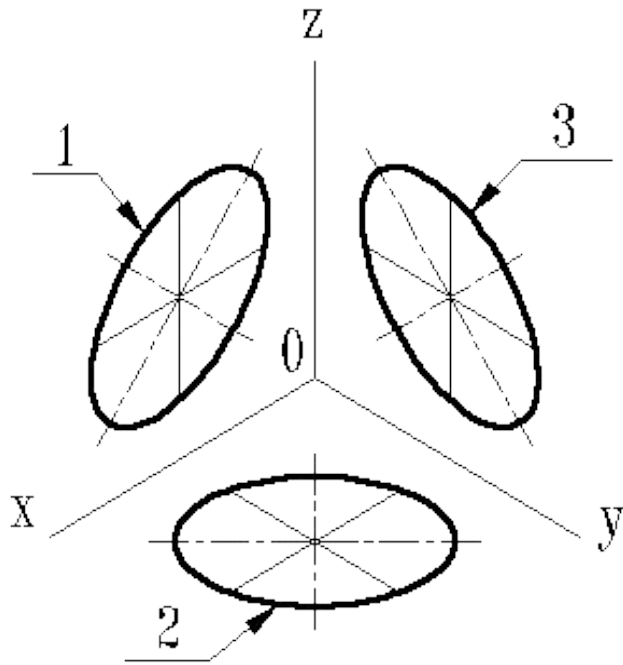
Шестигранная призма в изометрии.



# Построение изометрической проекции предмета по ортогональным проекциям

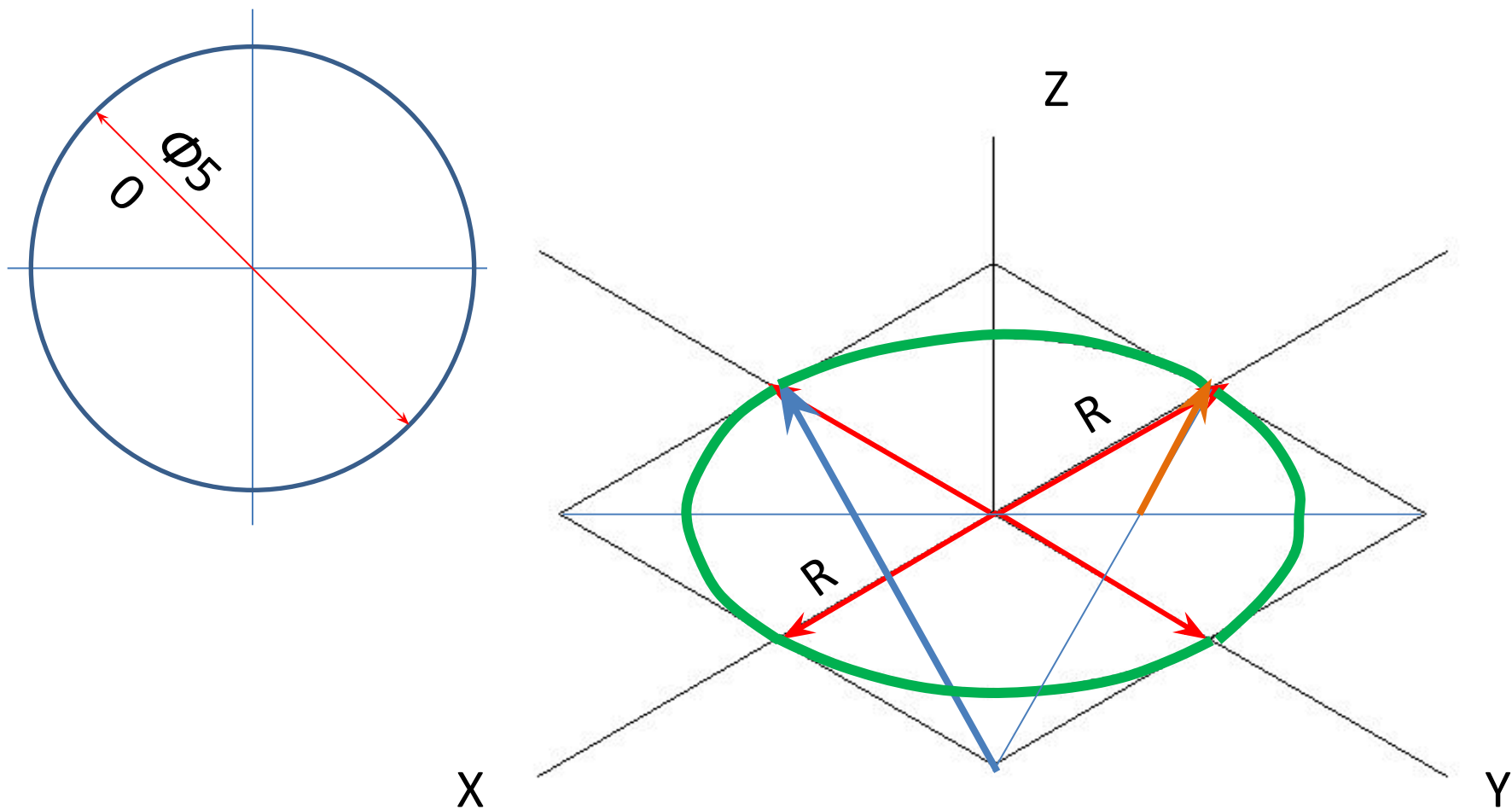


# Построение аксонометрических проекций окружностей



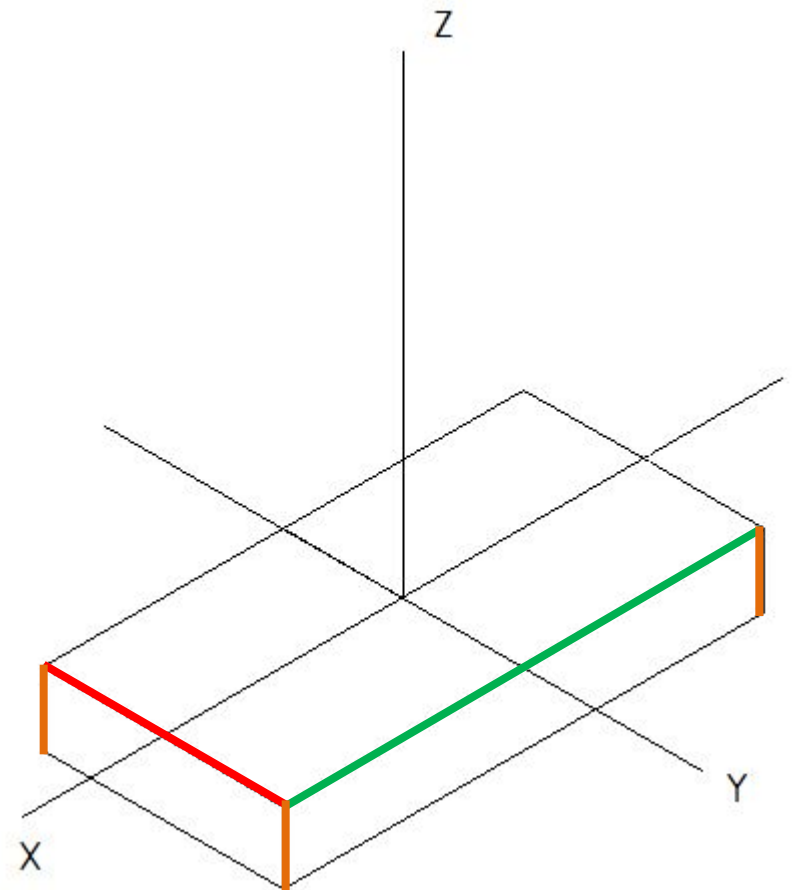
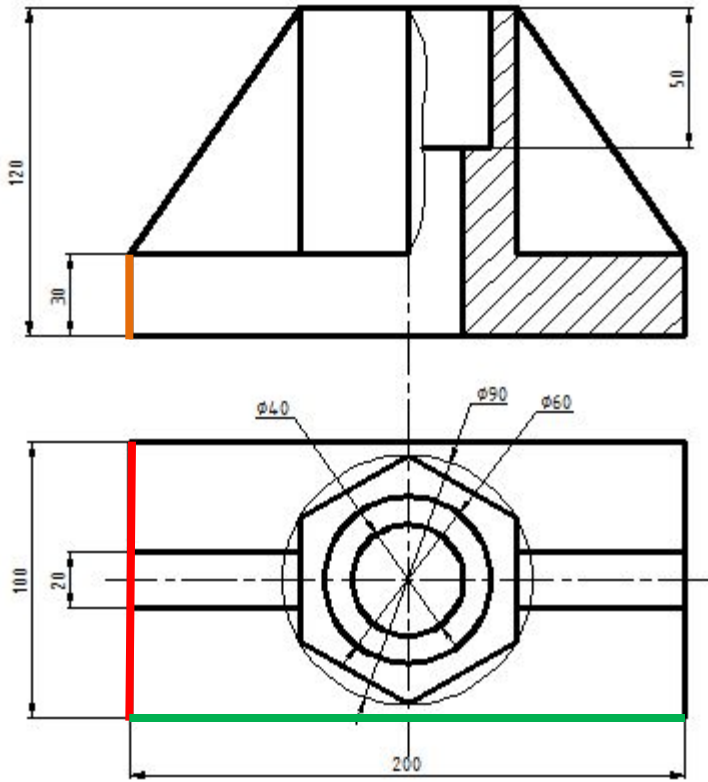
- Изометрическая проекция окружности представляет собой эллипс
- Эллипсы, изображающие изометрические проекции окружностей в горизонтальной, фронтальной и профильной плоскостях одинаковы
- Большая ось эллипса всегда направлена перпендикулярно отсутствующей в данной плоскости оси
- Большая и малая оси эллипса располагаются по диагоналям ромба
- Большая ось эллипса равна  $1,2\Phi$ , малая ось равна  $0,7\Phi$

# Построение аксонометрической (изометрической) проекции окружности

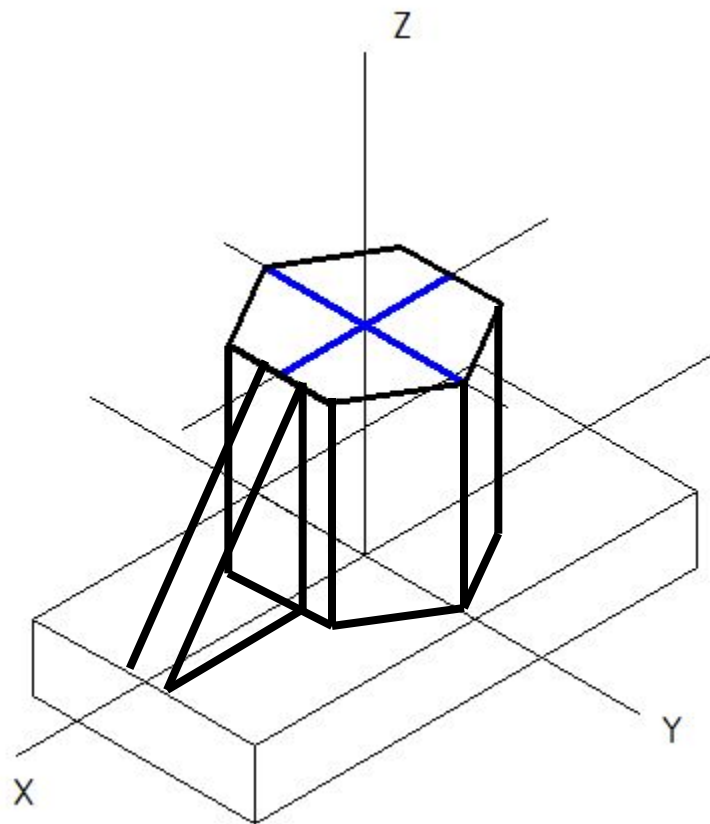
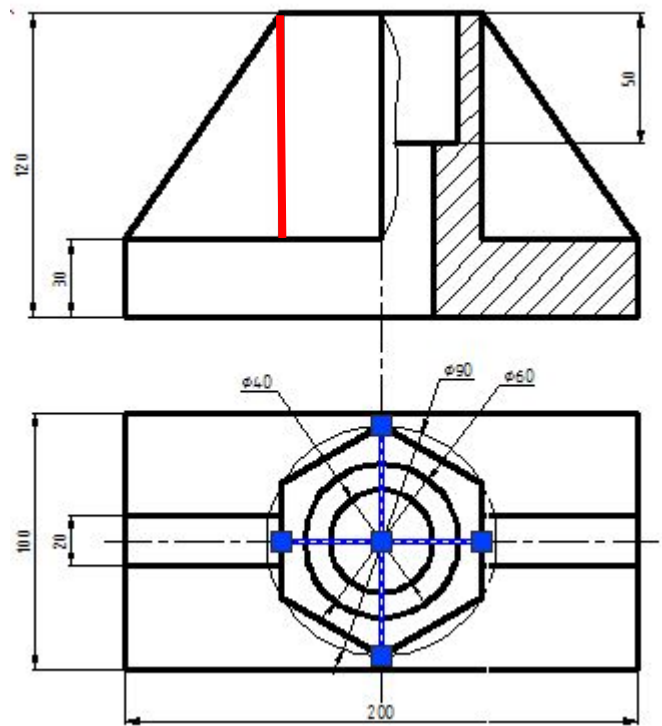


- В практике черчения эллипсы заменяют овалами. Рекомендуется овал строить с помощью ромба, стороны которого параллельны плоскостям плоскости проекции, в которой расположена заданная окружность.

# Построение изометрии детали

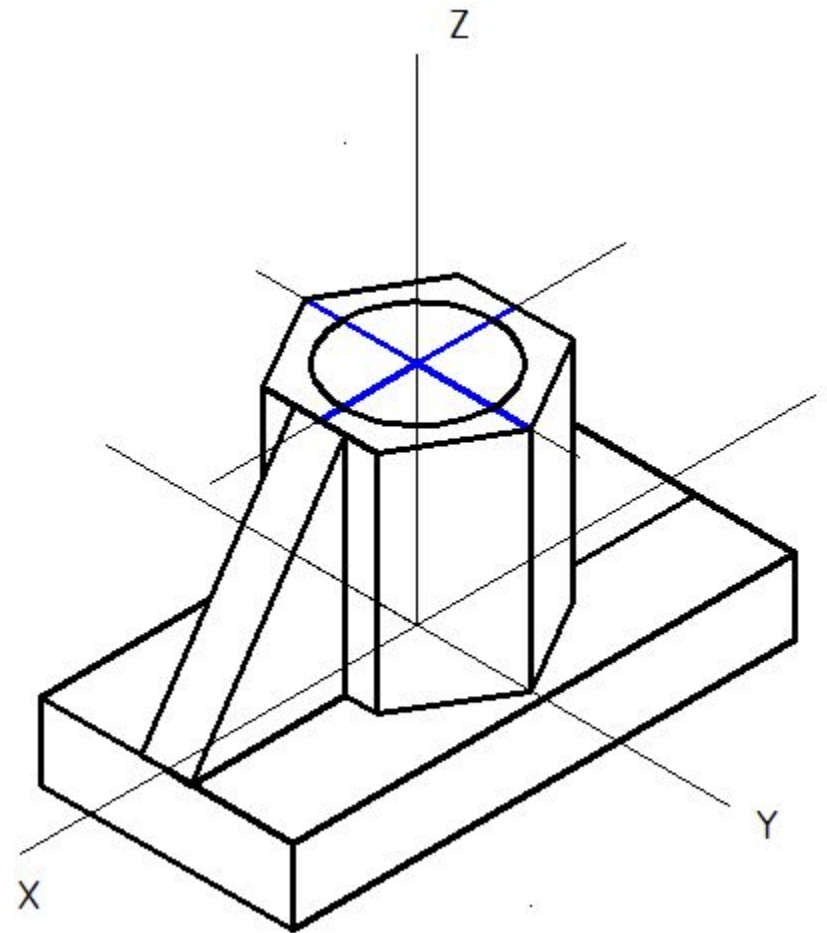
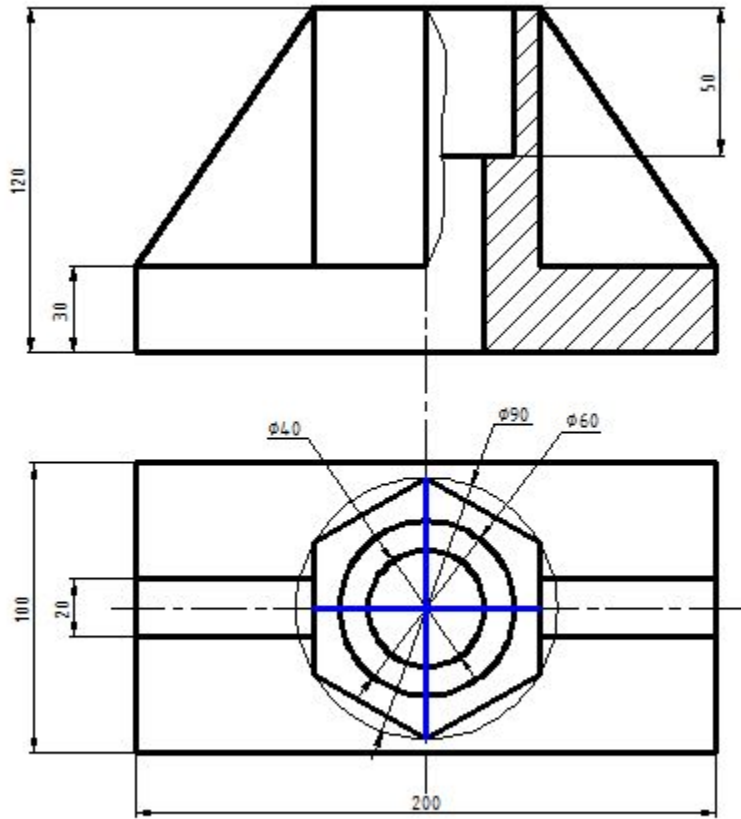


# Построение изометрии детали

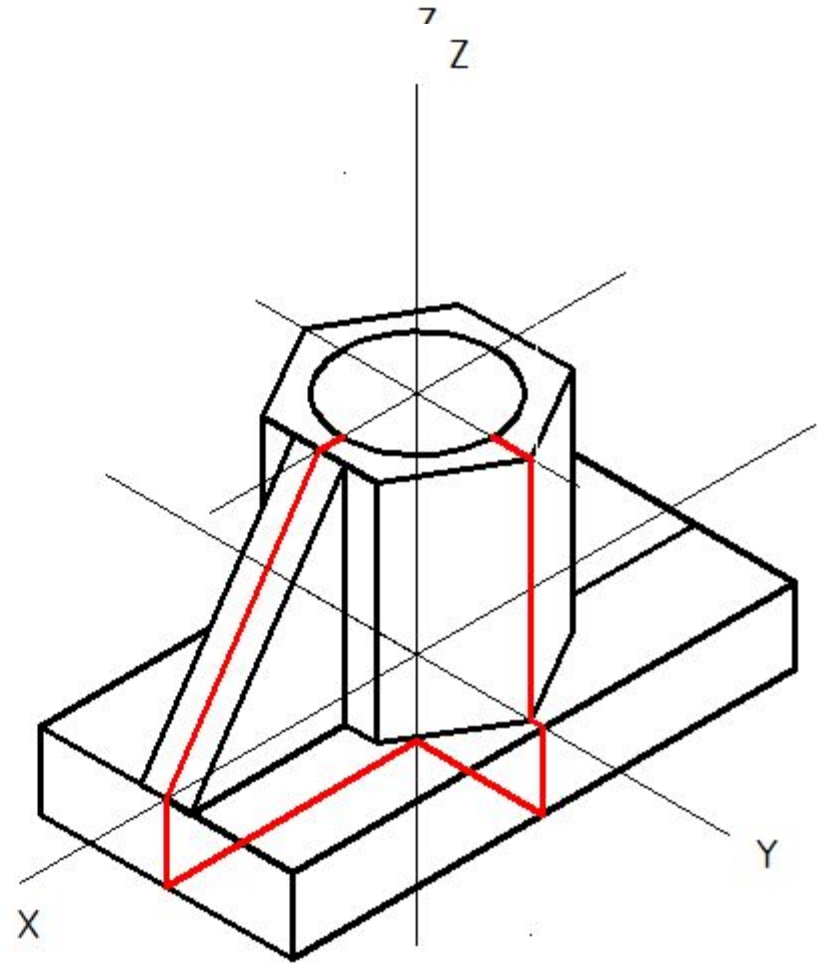
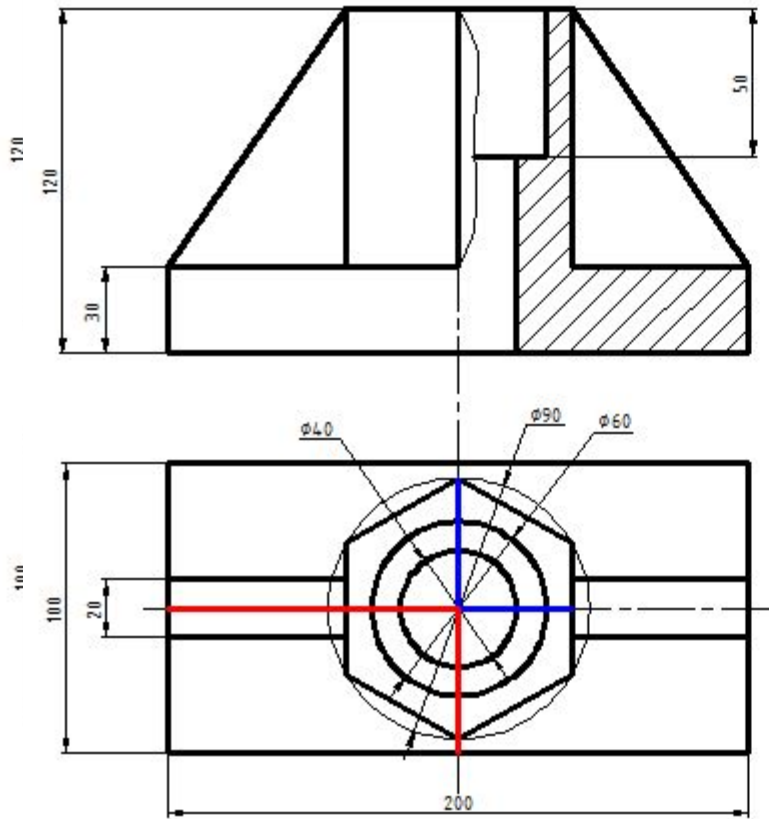




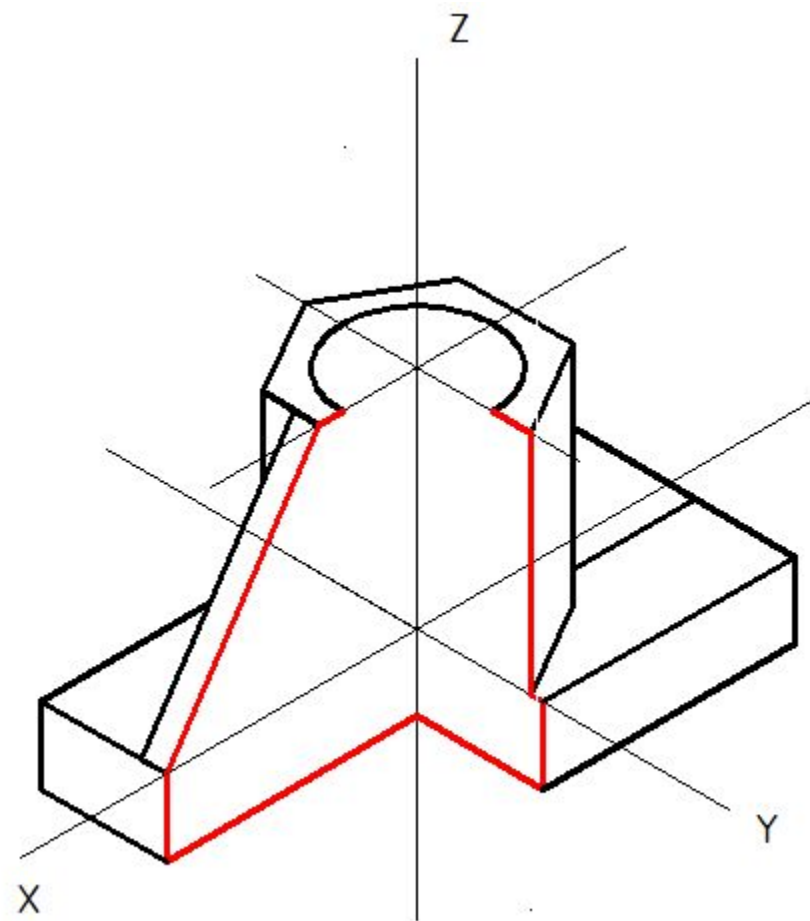
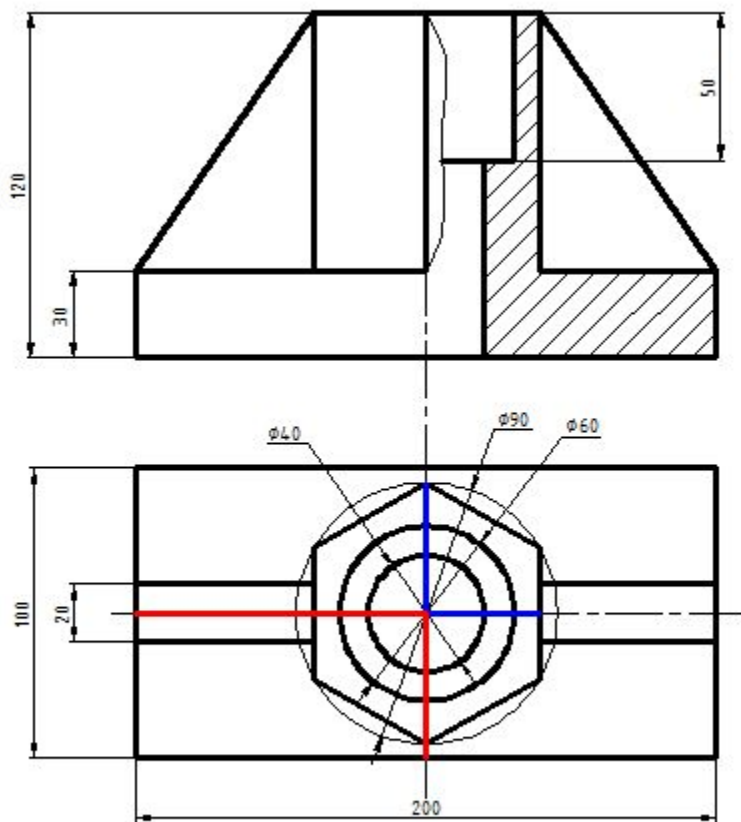
# Построение изометрии детали



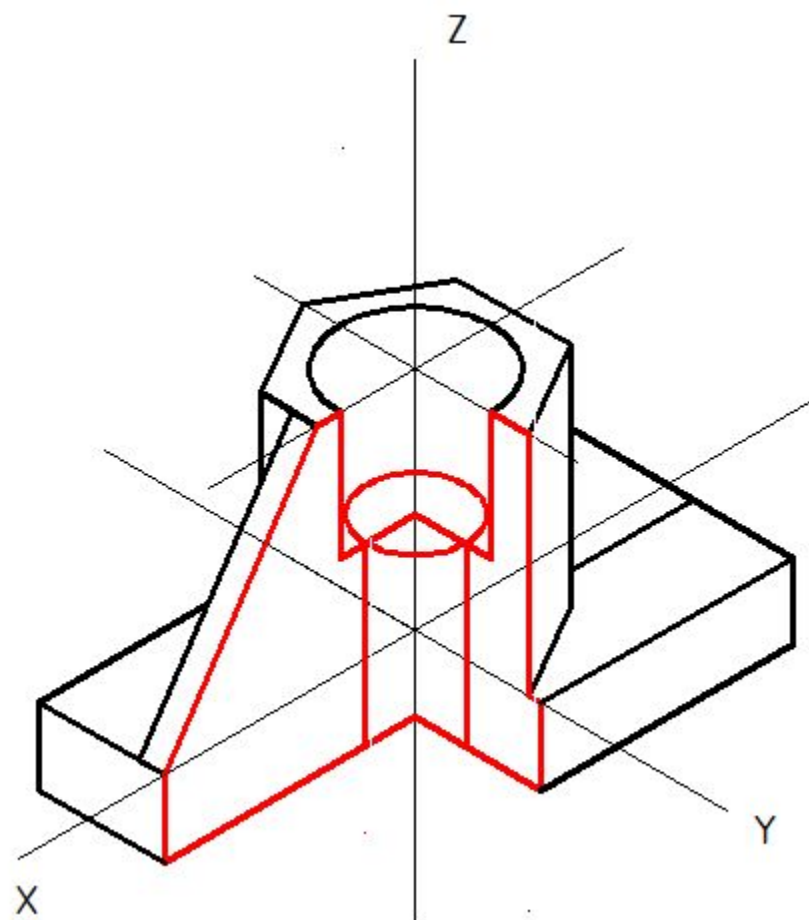
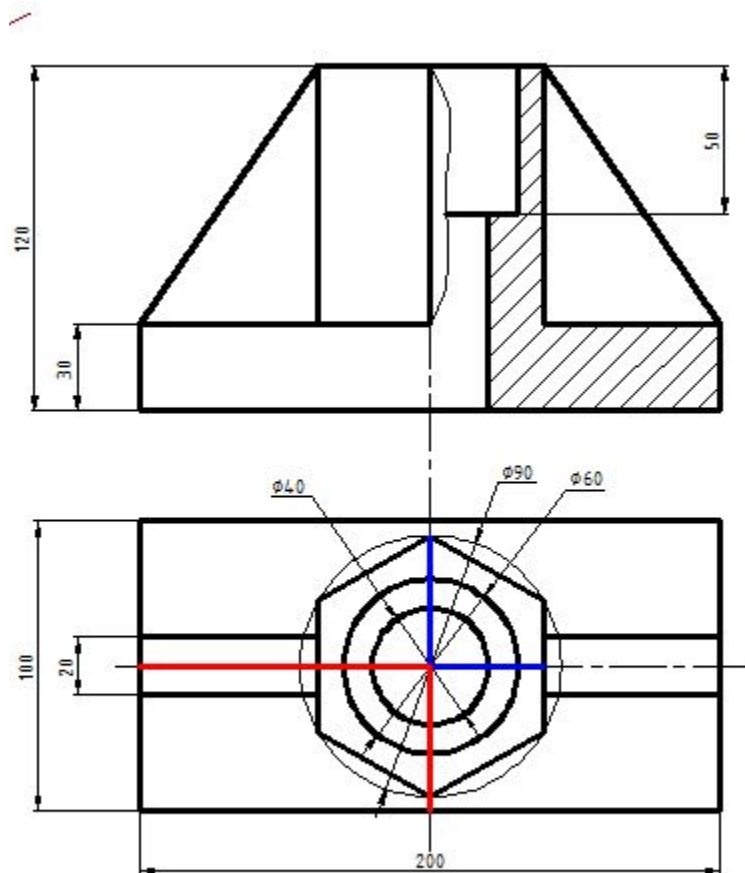
# Построение изометрии детали



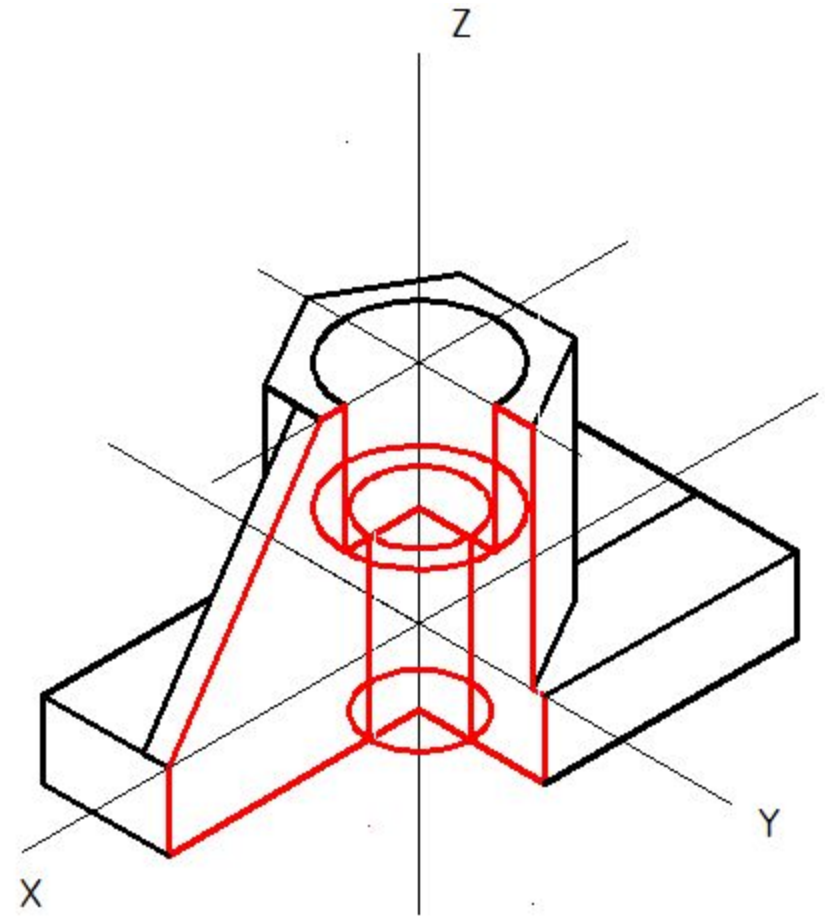
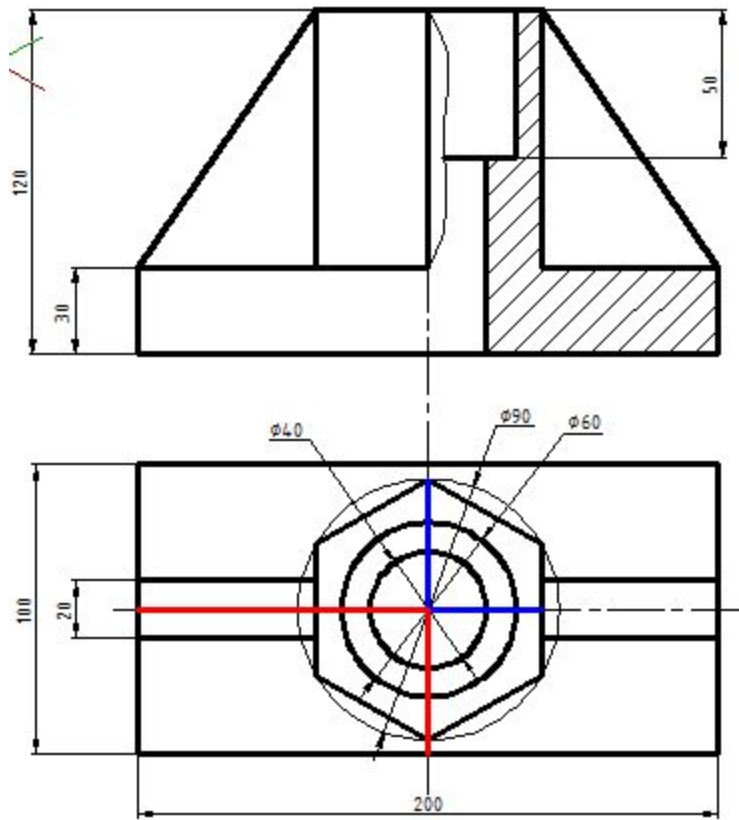
# Построение изометрии детали



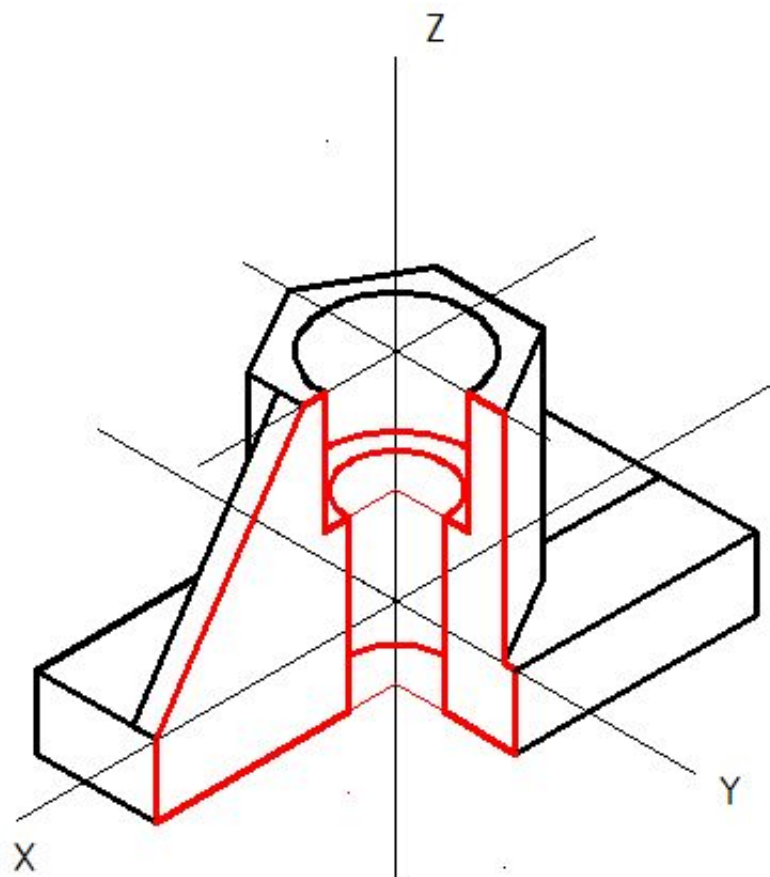
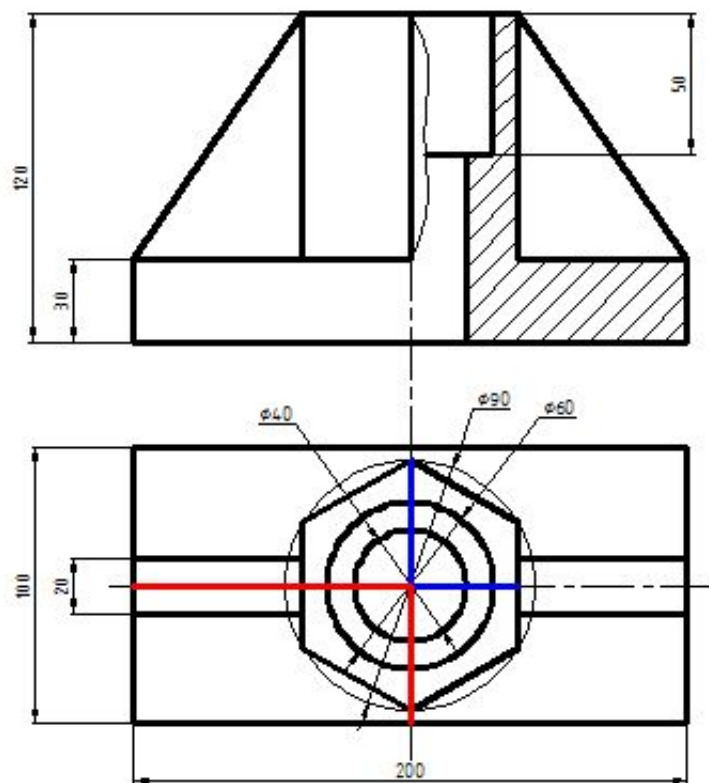
# Построение изометрии детали



# Построение изометрии детали



# Построение изометрии детали



# Построение изометрии детали

