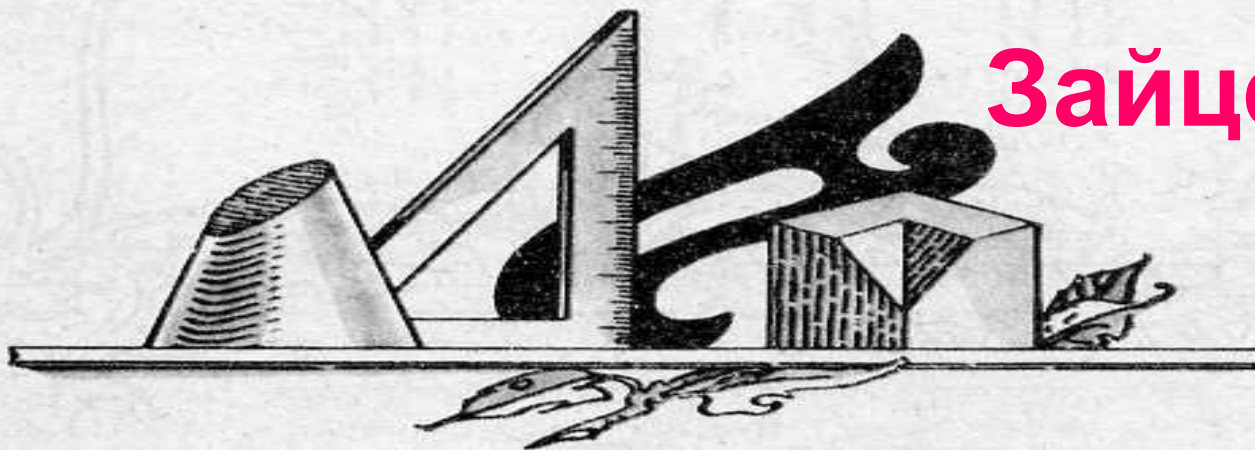


РАЗРЕЗЫ

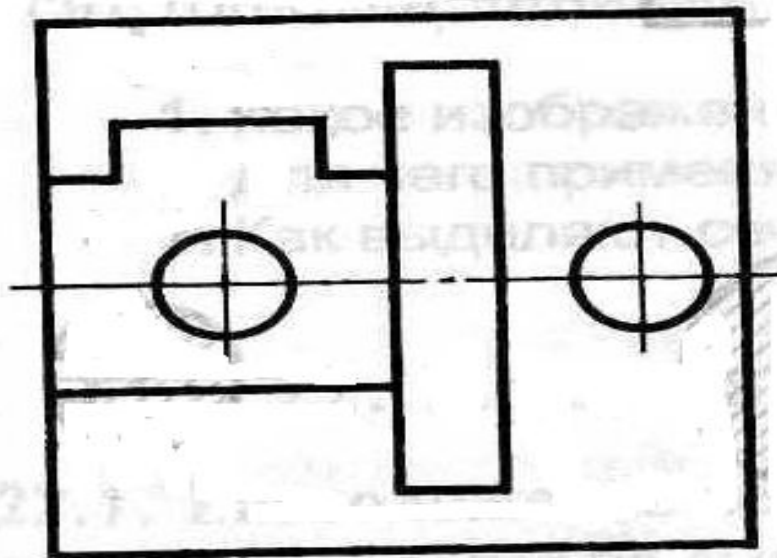
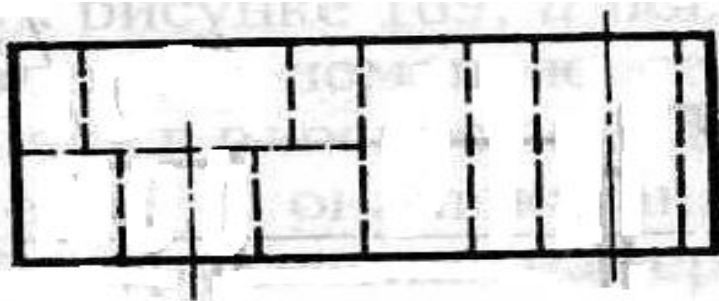
Зайцева Л.Е.



Давайте, вспомним!

- В прошлом учебном году вы вычерчивали детали при помощи изображений, которые называли видами.
- Видом (как вы, наверно, помните) называют изображение обращенной к наблюдателю видимой части поверхности предмета.
- Если предмет имеет внутреннюю поверхность с различными отверстиями, выемками, углублениями и т.п., то для показа внутреннего контура детали, как вы знаете, можно воспользоваться штриховыми линиями.
- *Но это не всегда удобно и недостаточно наглядно.*
- Большое количество штриховых линий затрудняет определение внутренней формы предмета, чертеж делается запутанным и неразборчивым.

Рассмотрим чертеж



a)

Чертеж представлен двумя видами:

- Вид спереди (главный)

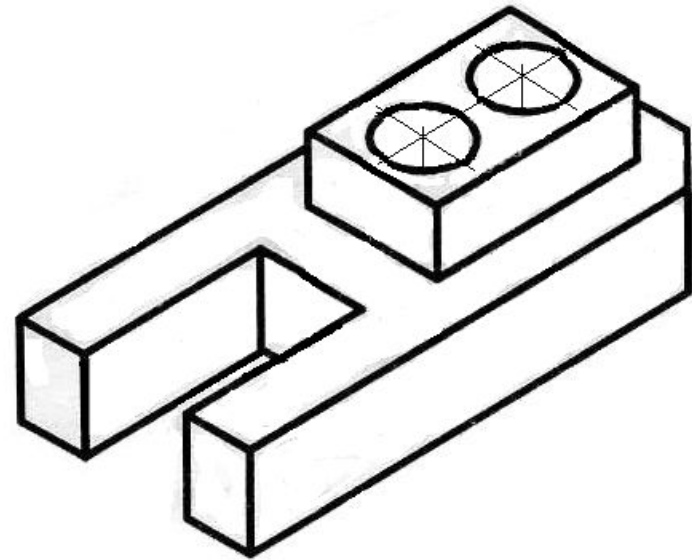
- Вид сверху.

Большое количество штриховых линий затрудняет определение внутренней формы предмета

Согласны ?

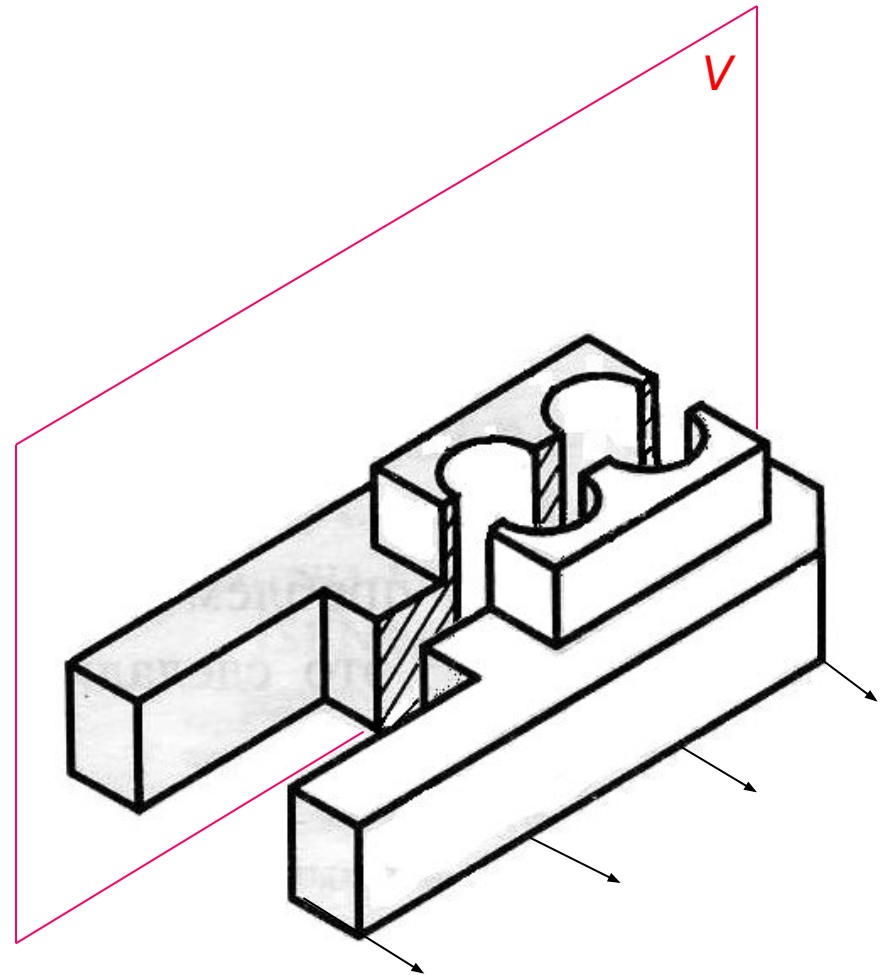
ПРОСТОЙ РАЗРЕЗ

- Разрезы используют для выявления внутреннего строения предмета.



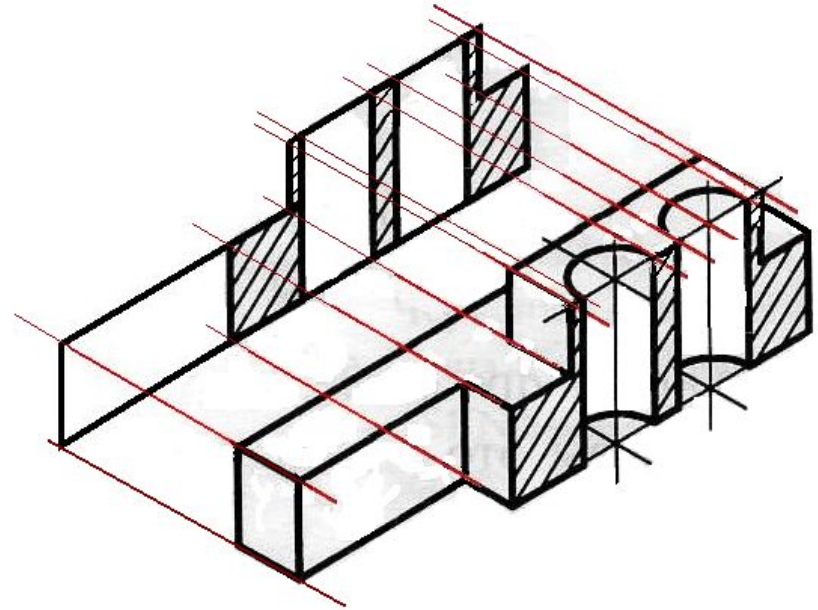
ПРОСТОЙ РАЗРЕЗ

- **Разрез** – изображение предмета, мысленно рассечённого ПЛОСКОСТЬЮ ИЛИ НЕСКОЛЬКИМИ ПЛОСКОСТЯМИ.

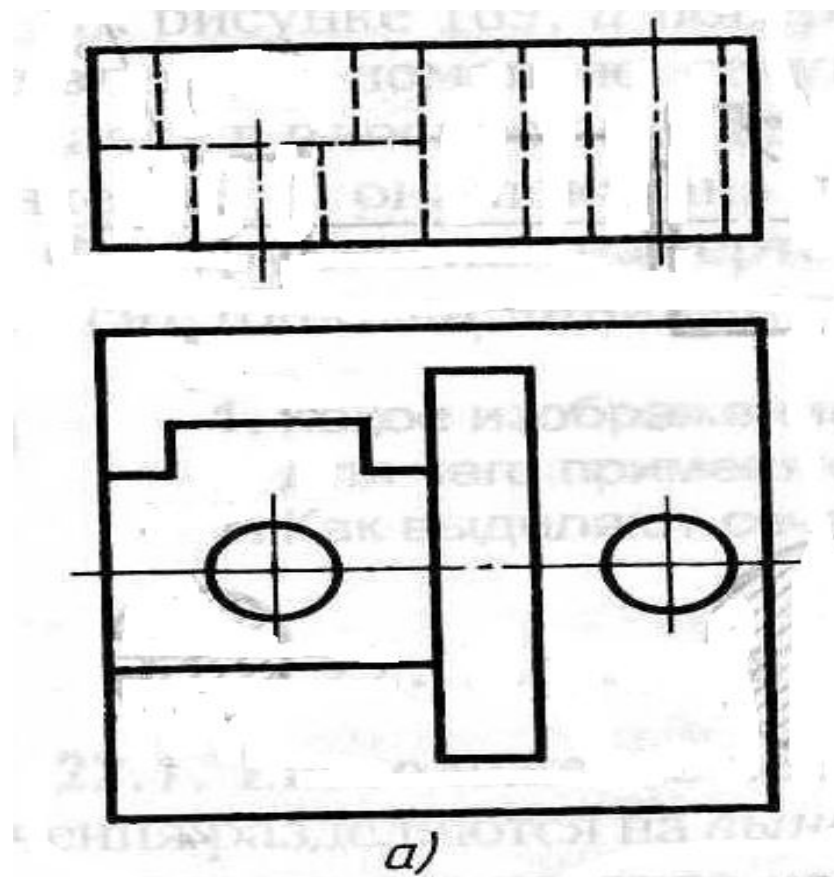


ПРОСТОЙ РАЗРЕЗ

- **Разрез** – изображение предмета, мысленно рассечённого плоскостью или несколькими плоскостями. На разрезе показывается то, что попало в секущую плоскость и что расположено за ней.



Давайте, вернемся ...

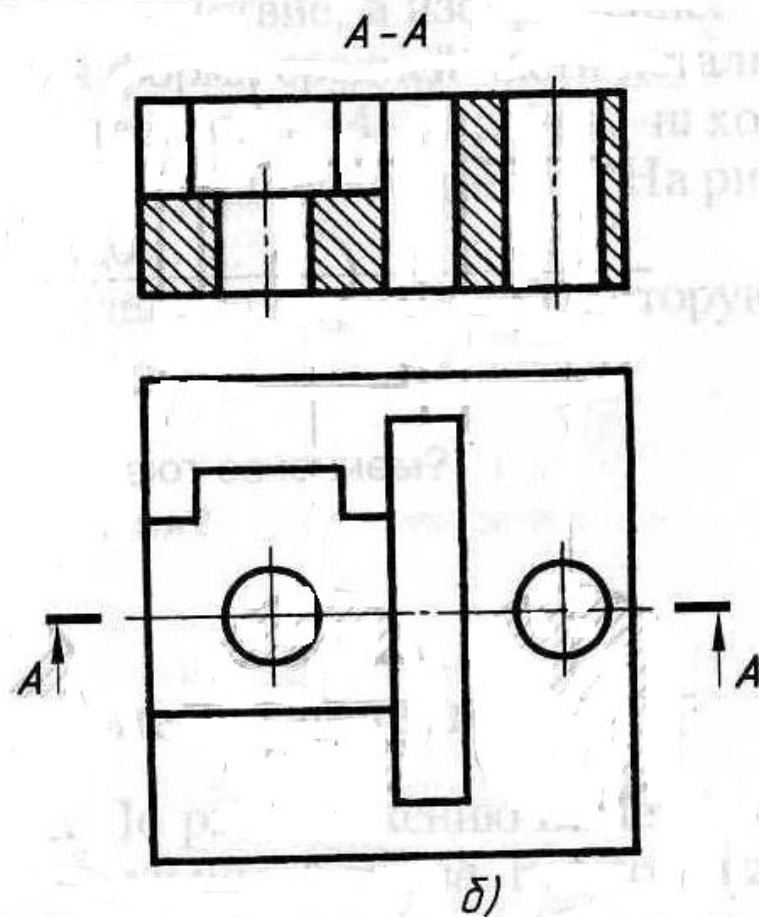


Корпус

... и рассмотрим ...

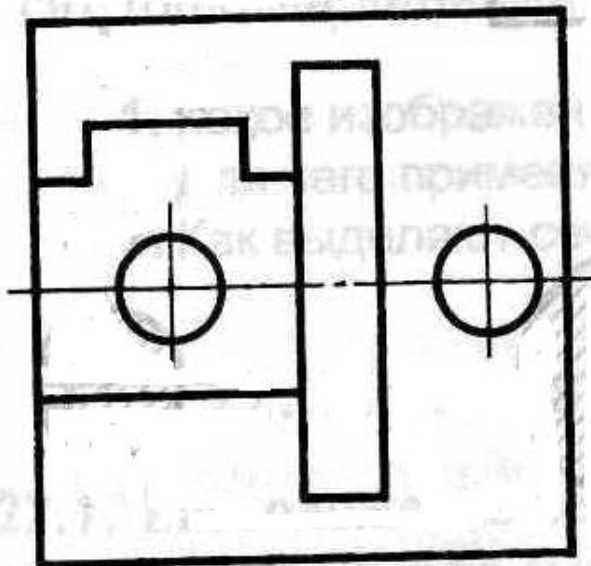
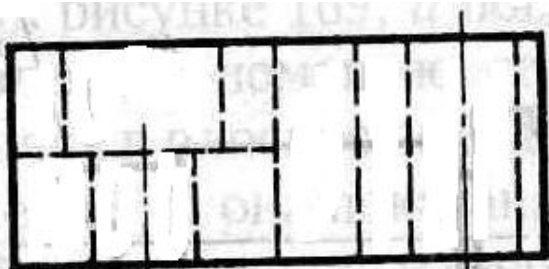
На рисунке (б)
устройство корпуса
выявляется яснее.

Согласны?

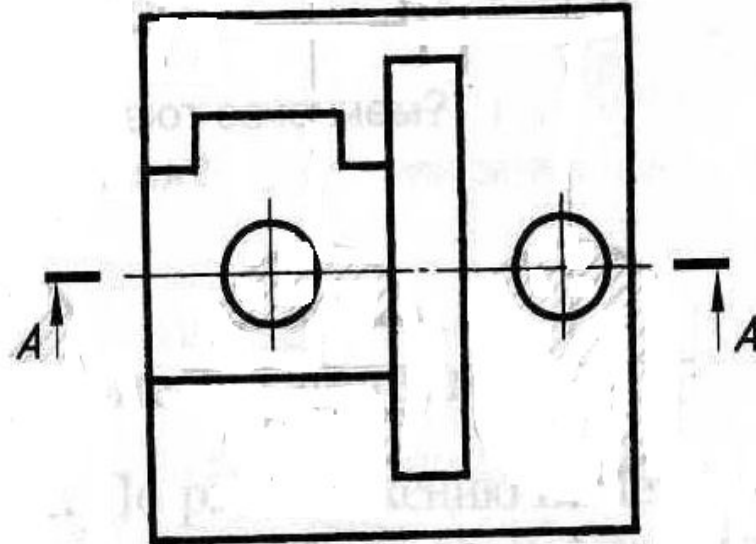
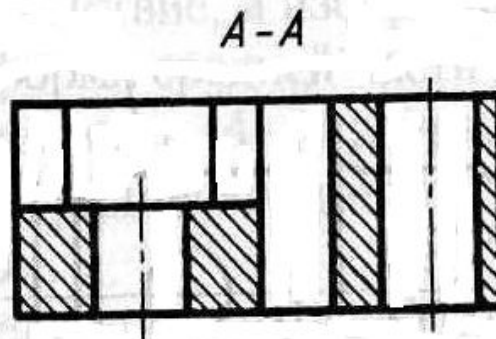


Корпус

А теперь, сравним...



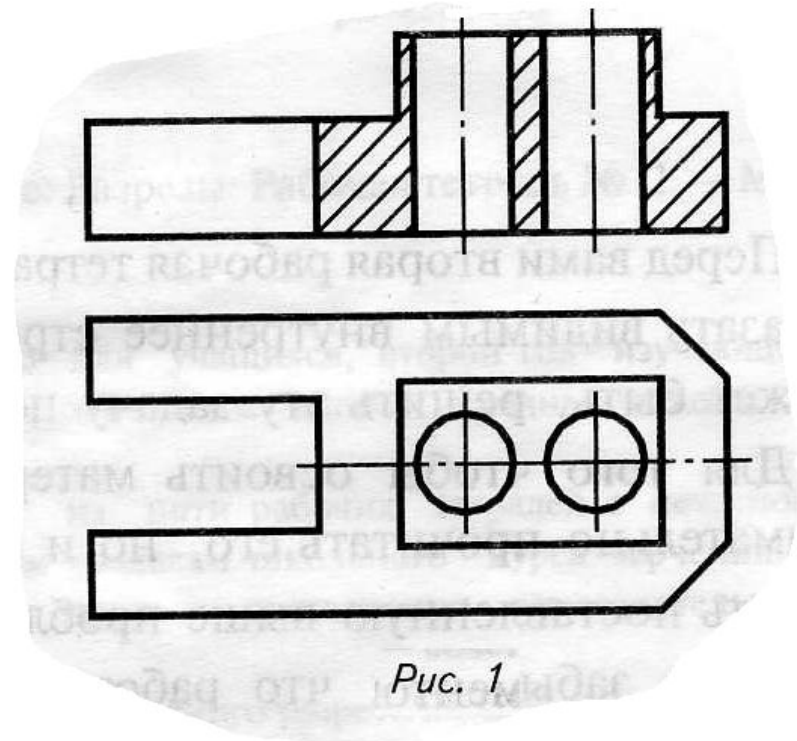
a)



б)

ПРОСТОЙ РАЗРЕЗ

- Если при выполнении разреза используют *одну секущую плоскость*, разрез называют **простым** (рис.1).



ФРОНТАЛЬНЫЙ РАЗРЕЗ

- **Фронтальный** - если секущая плоскость параллельна фронтальной плоскости проекции.
- Разрезы обычно располагают на месте соответствующих видов: **фронтальный** – на месте **вида спереди**, т.е. главного вида (рис.1);

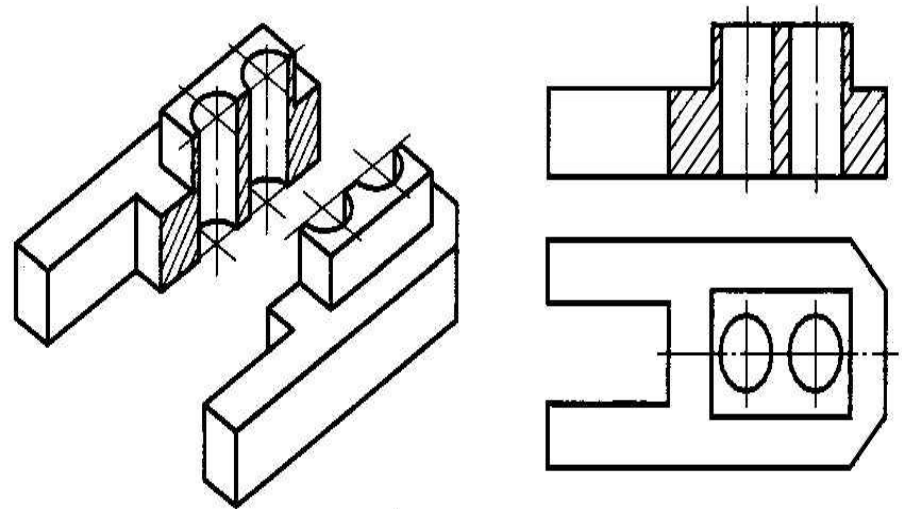
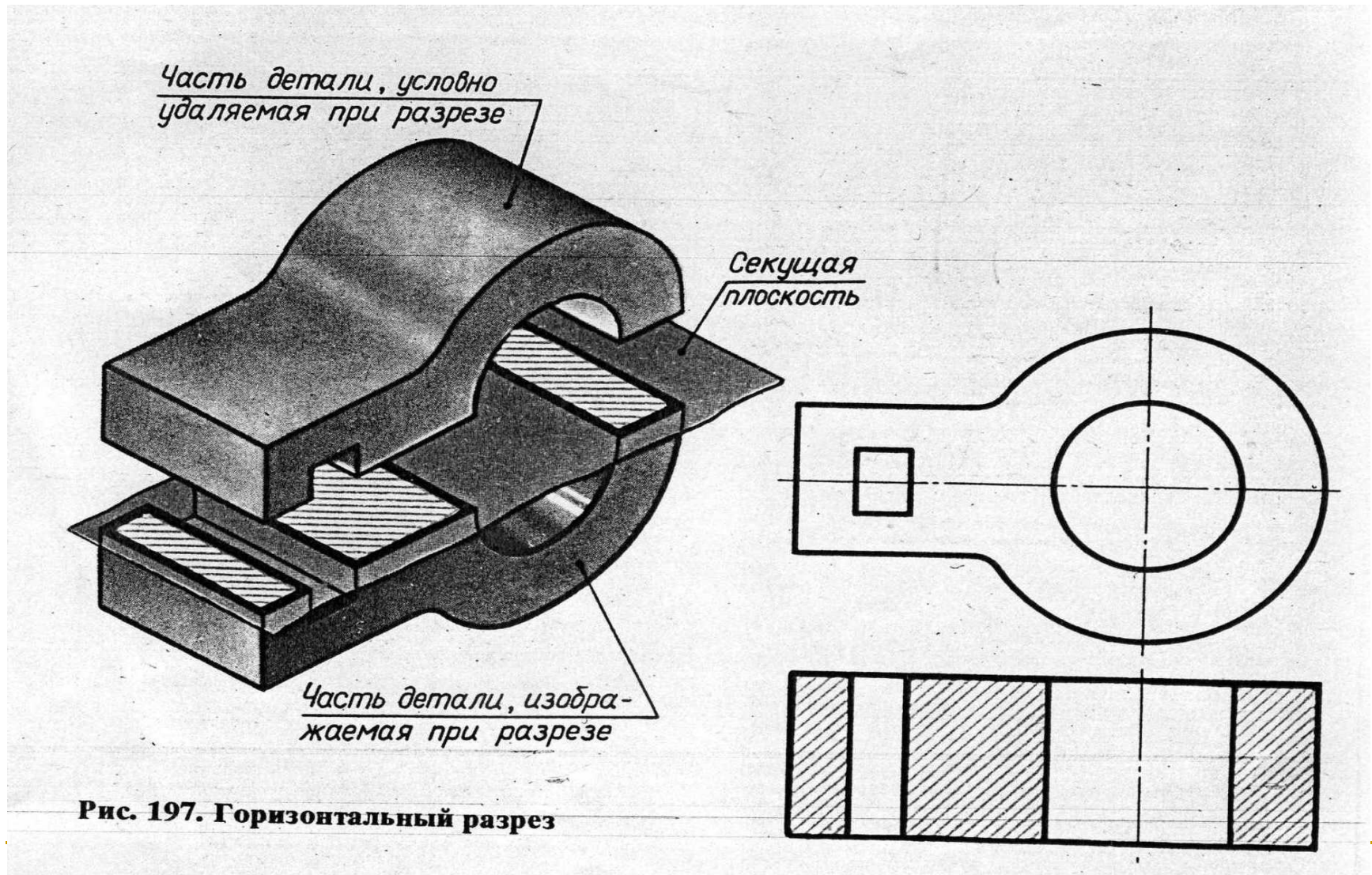


Рис. 1

ГОРИЗОНТАЛЬНЫЙ РАЗРЕЗ



ГОРИЗОНТАЛЬНЫЙ РАЗРЕЗ

- **Горизонтальный** - если секущая плоскость параллельна горизонтальной плоскости проекций.
- Разрезы обычно располагают на месте соответствующих видов: **горизонтальный** – на месте **вида сверху** (рис.2).

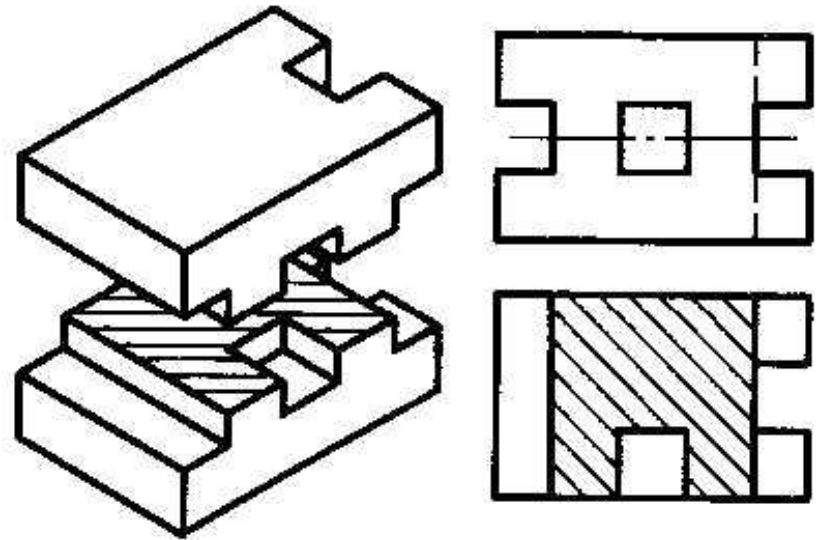


Рис. 2

ПРОФИЛЬНЫЙ РАЗРЕЗ

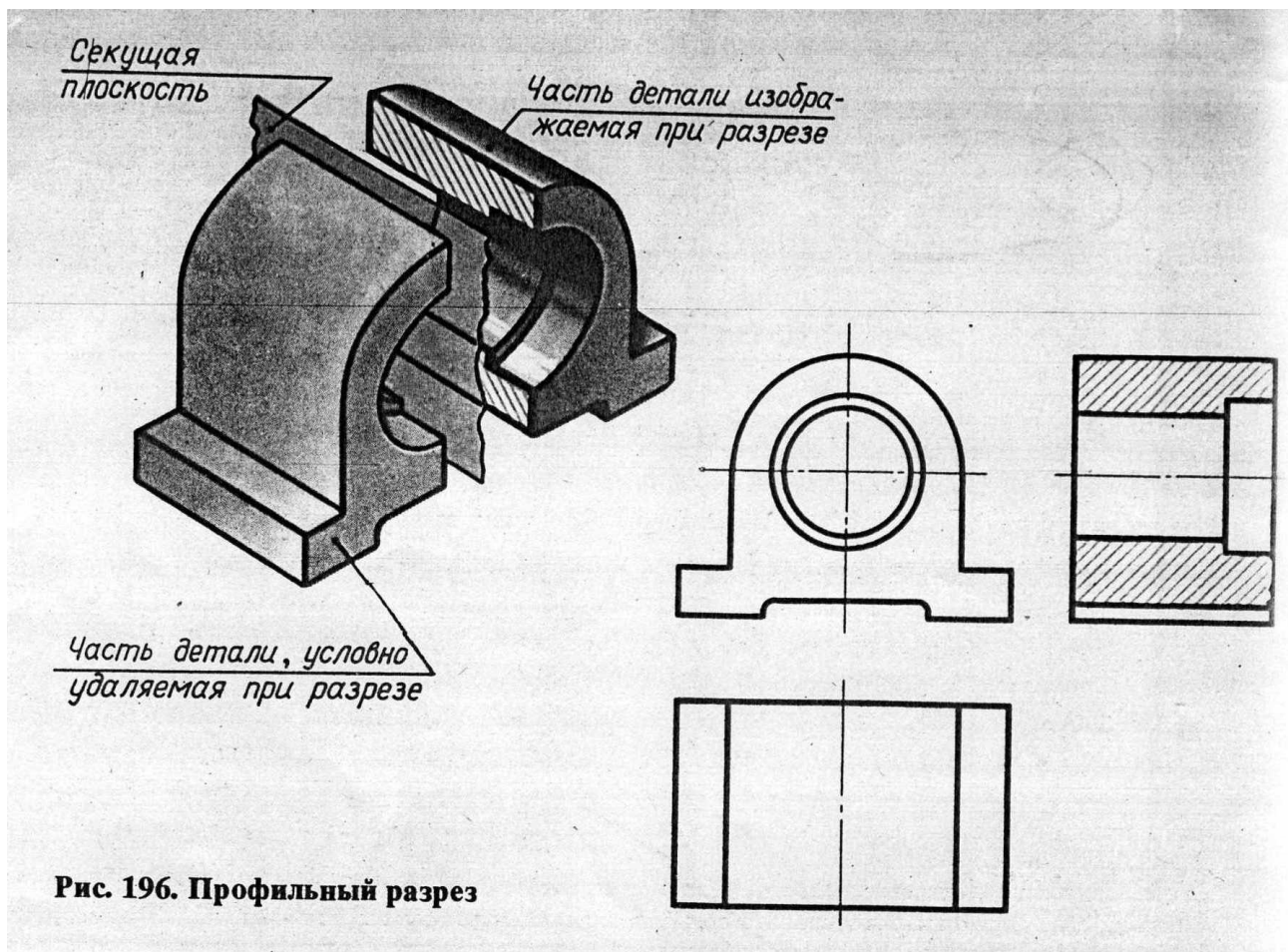


Рис. 196. Профильный разрез

ПРОФИЛЬНЫЙ РАЗРЕЗ

- Профильный - если секущая плоскость параллельна профильной плоскости проекций. Разрезы обычно располагают на месте соответствующих видов: профильный – на месте **вида слева** (рис.3).

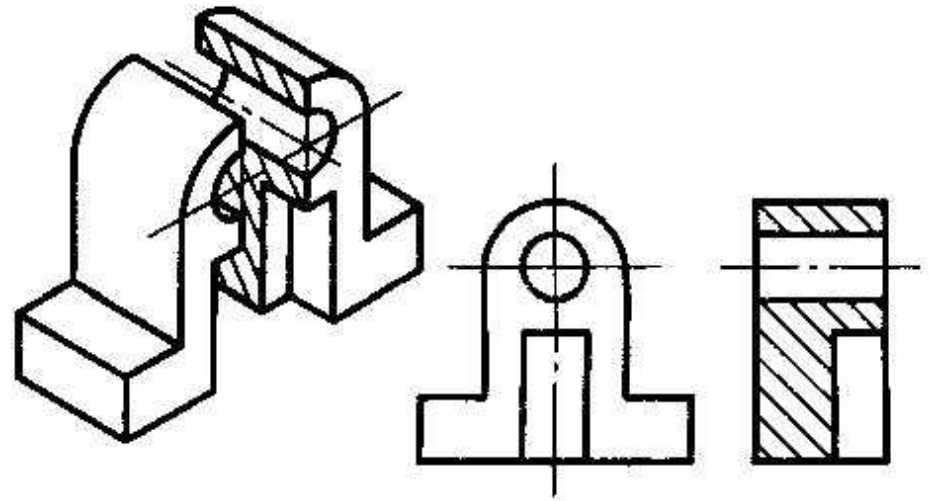
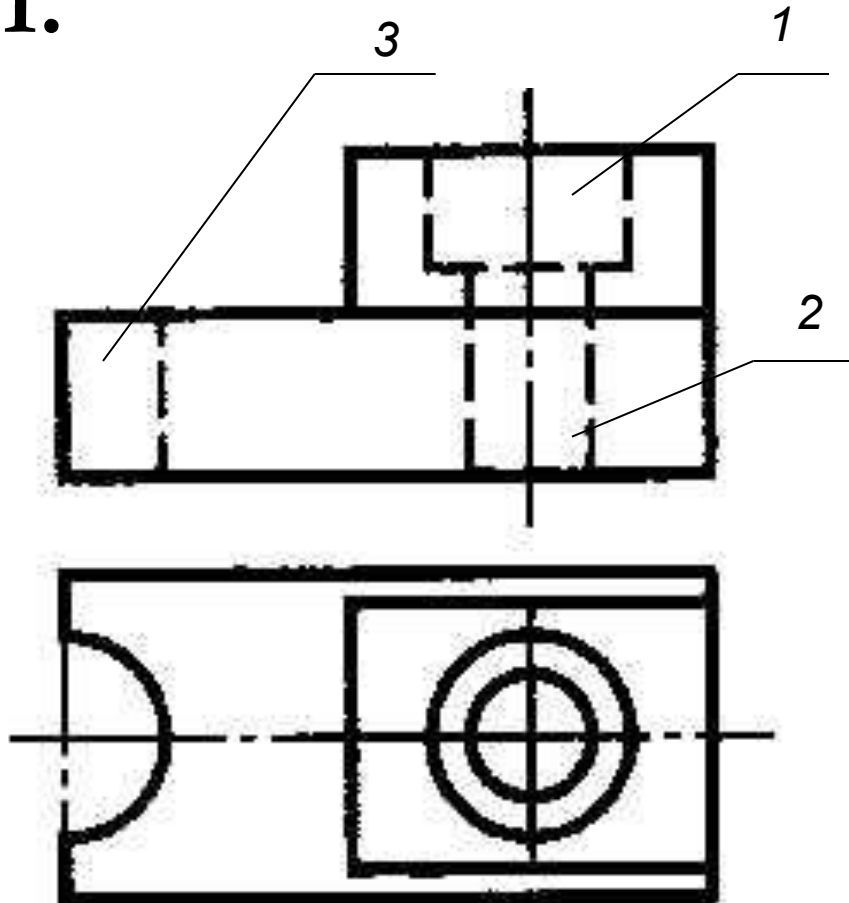


Рис. 3

Построение фронтального разреза

1.



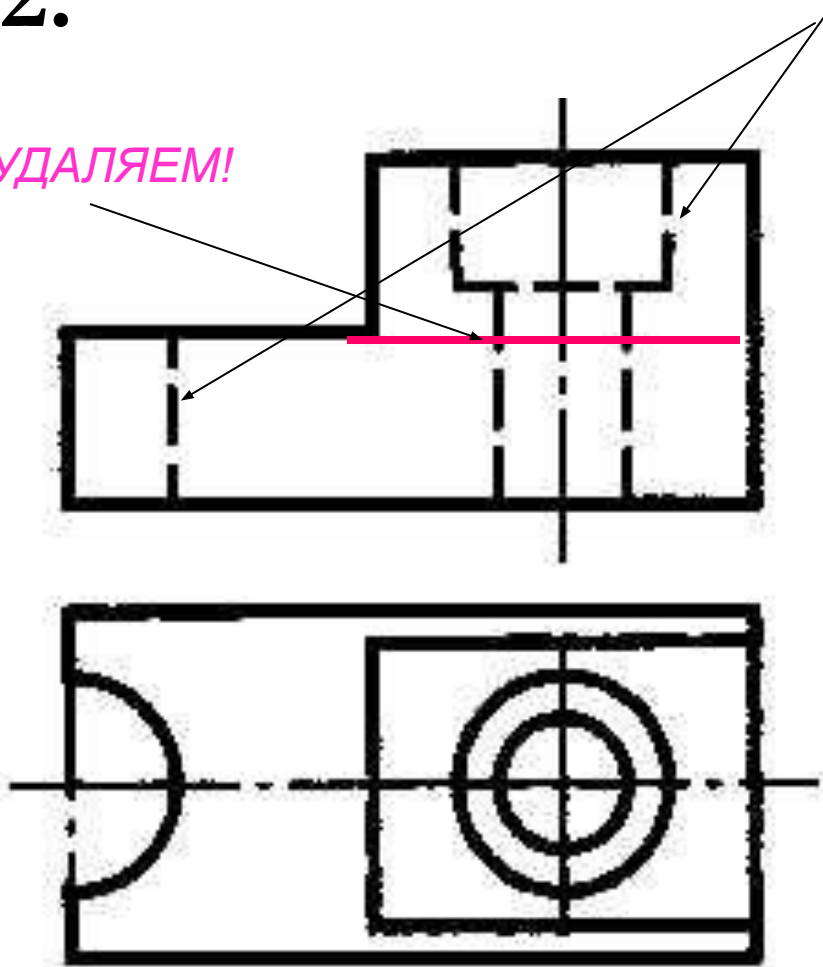
- Необходимо выявить глубину невидимых элементов:
 1. - цилиндрического углубления;
 2. - цилиндрического отверстия;
 3. - полуцилиндрического паза.
- Секущая плоскость пройдёт параллельно фронтальной плоскости проекции и совпадает с плоскостью симметрии детали, следовательно, разрез не нужно обозначать.

Построение фронтального разреза

2.

ЗАМЕНЯЕМ СЛОШНЫМИ ЛИНИЯМИ!

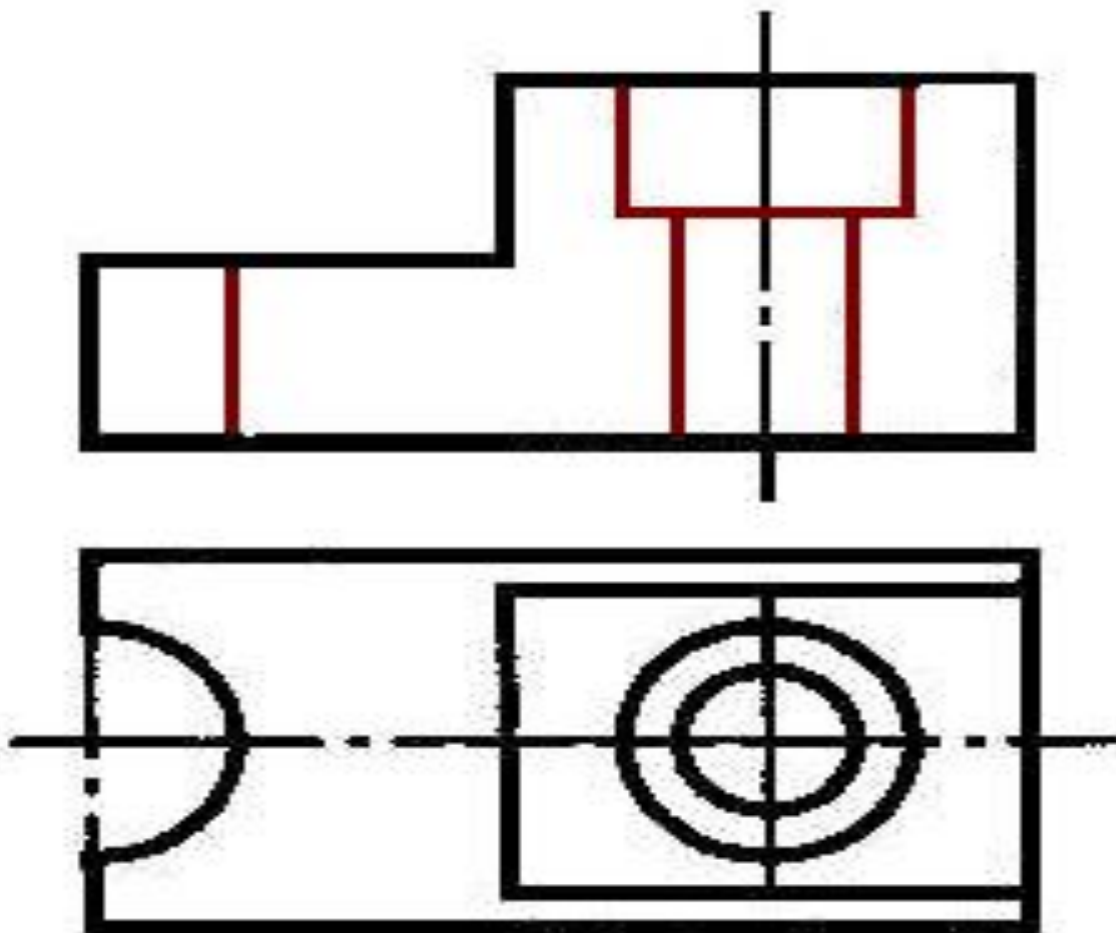
УДАЛЯЕМ!



- Линия, соответствующая нижнему основанию меньшего параллелепипеда, находится перед секущей плоскостью на мысленно удаляемой части детали.
- Следовательно, при построении чертежа разреза, видимую линию контура детали не показываем (**удаляем**).
- **Штриховые** линии, изображающие невидимые элементы (углубление, отверстие, паз), заменяем **сплошными** линиями.

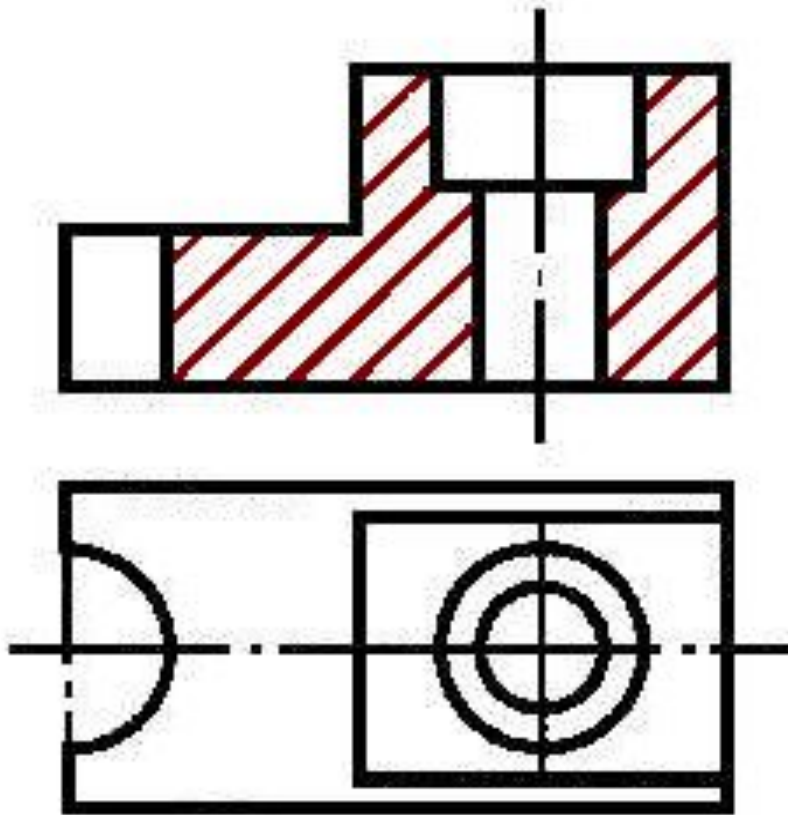
Построение фронтального разреза

3.



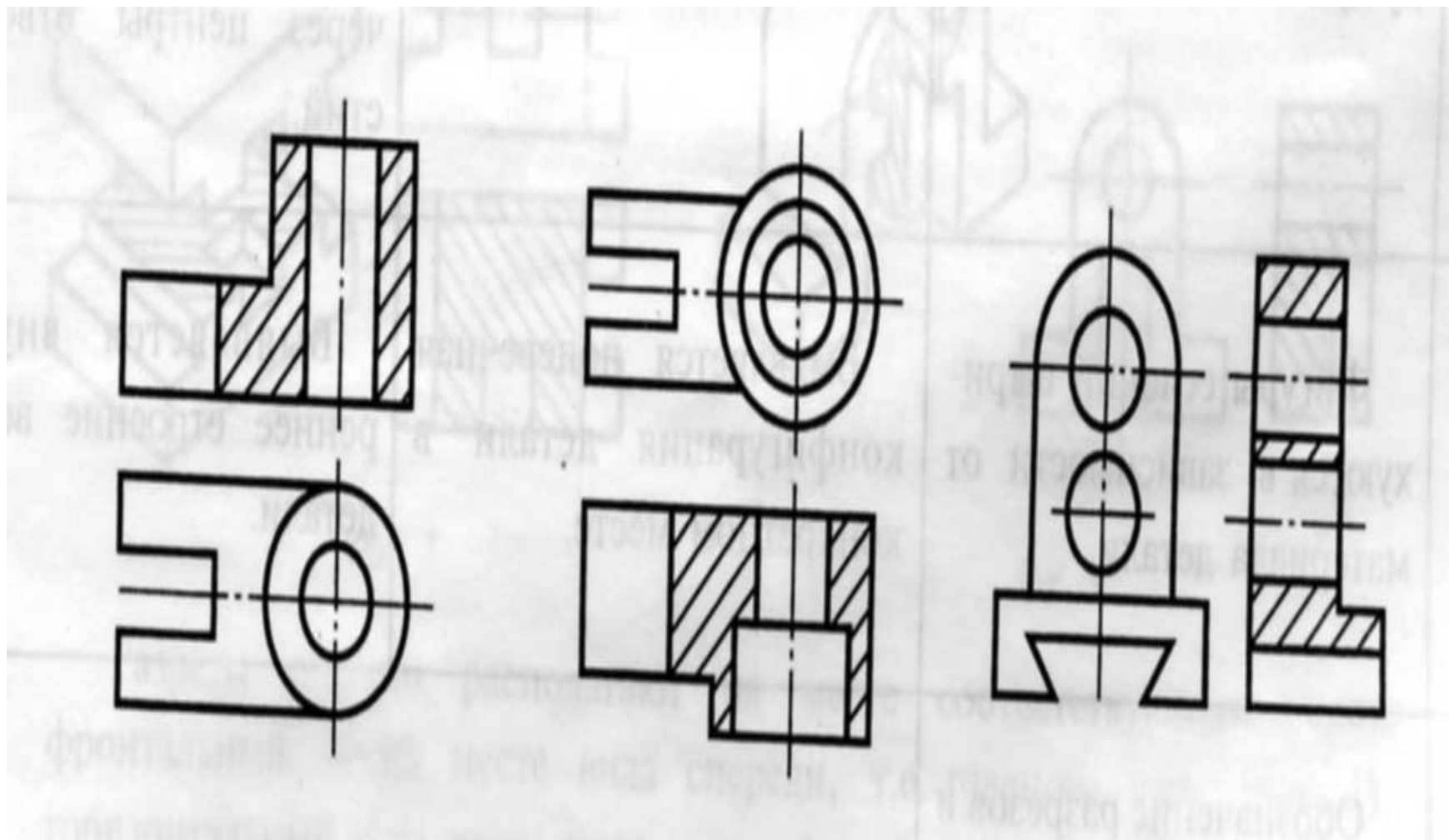
Построение фронтального разреза

4.

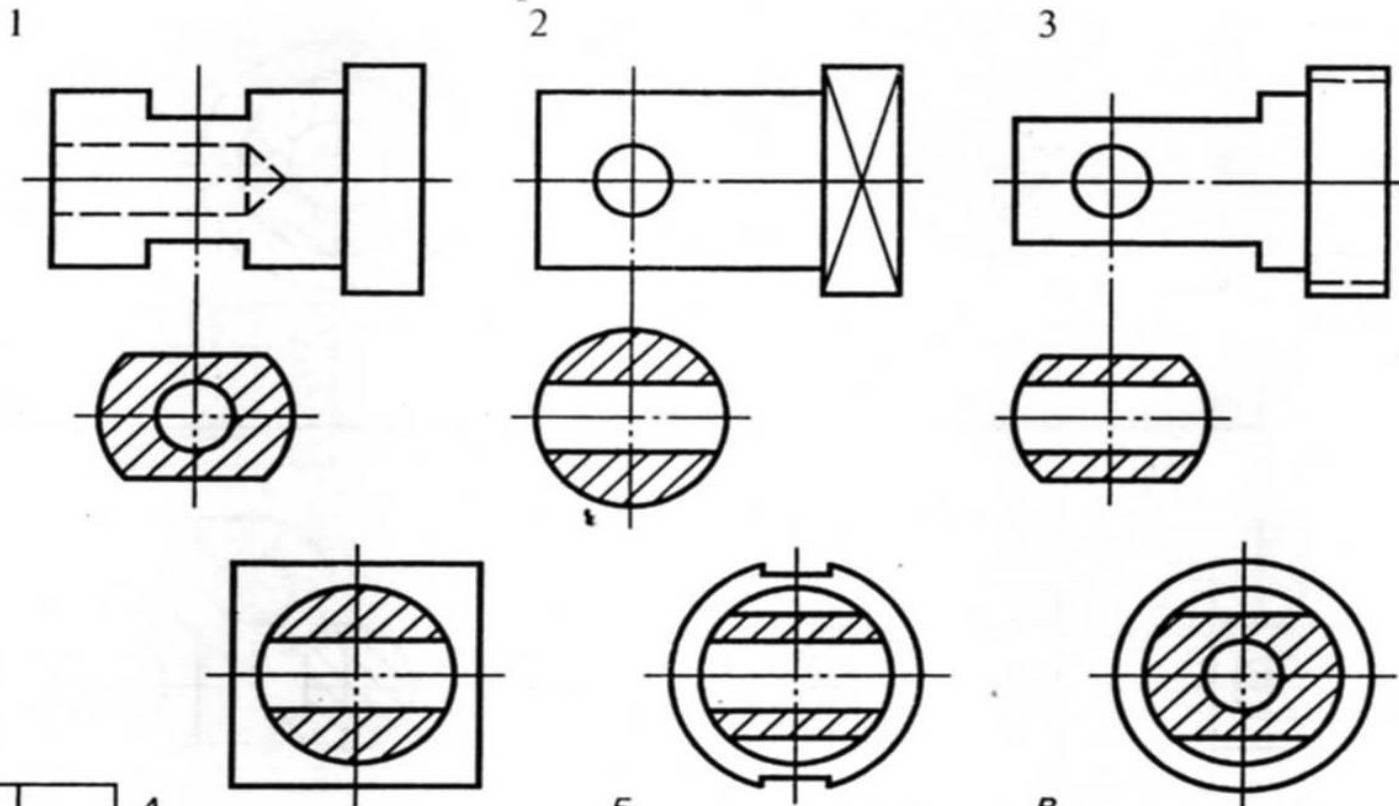


- Штриховку выполняем, сплошными тонкими линиями толщиной $S/2$ под углом 45° к контуру детали.
- Обводим получившееся изображение сплошной основной линией толщиной 1 мм.

Дать название разрезам:



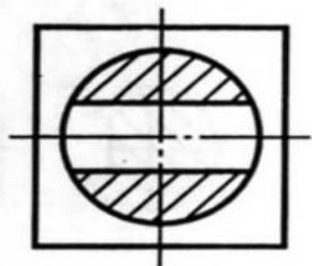
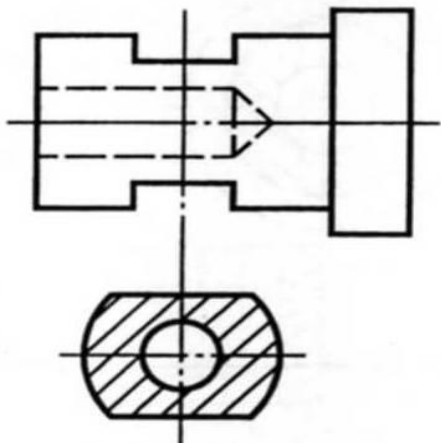
- Найти разрезы, соответствующие чертежам 1-3.
Буквенные обозначения разрезов вписать в таблицу.



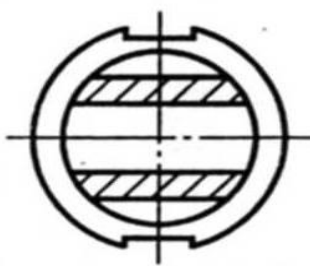
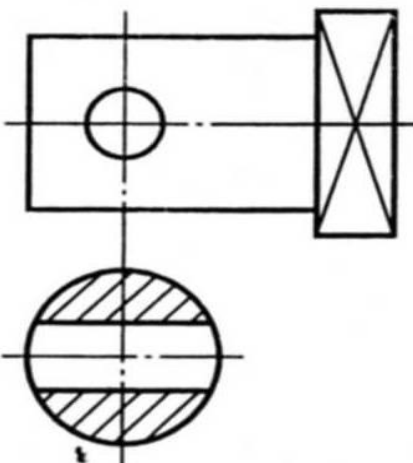
| | | | |
|---|---|---|---|
| 1 | 2 | 3 | A |
| | | | |

Найти разрезы, соответствующие чертежам 1-3.
 Буквенные обозначения разрезов вписать в таблицу.

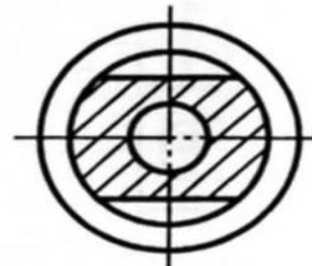
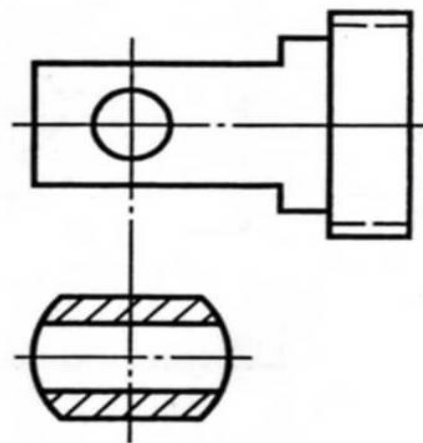
1



2

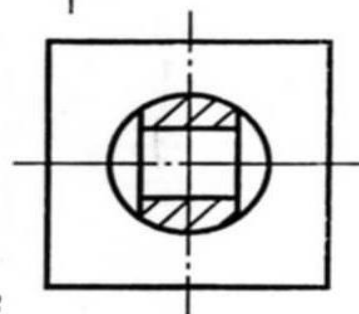
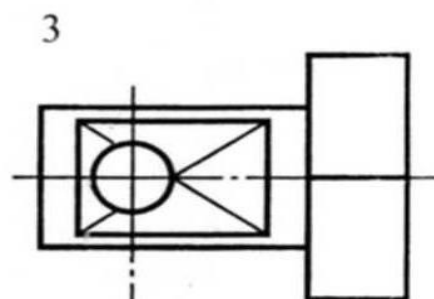
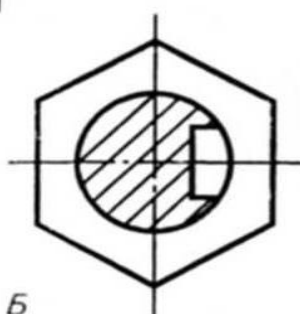
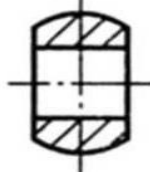
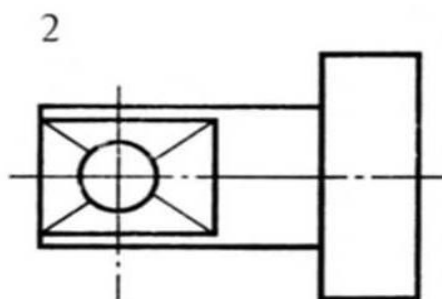
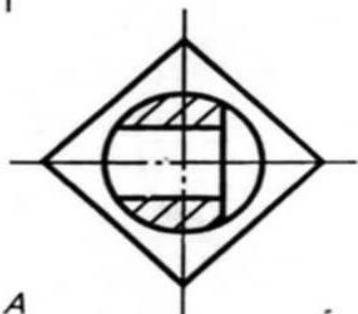
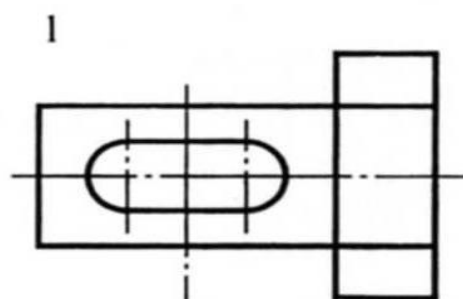


3



| | | | |
|----------|----------|----------|---|
| 1 | 2 | 3 | A |
| B | A | B | |

Упражнение 4. Найти разрезы, соответствующие чертежам 1—3.
Буквенные обозначения разрезов вписать в таблицу.



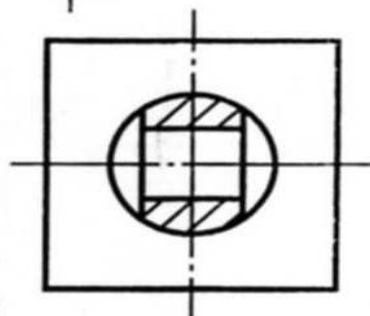
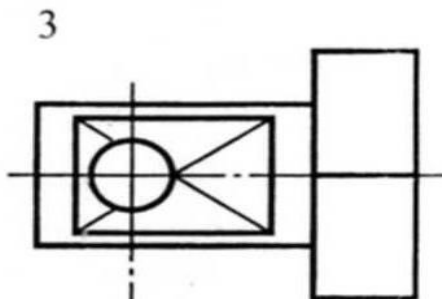
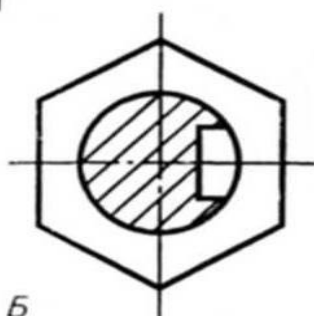
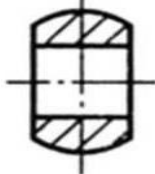
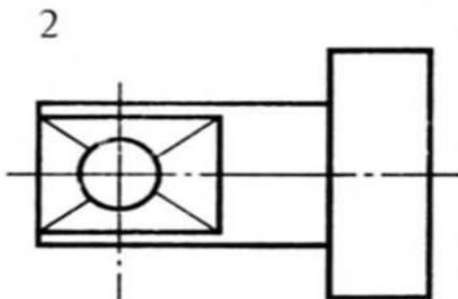
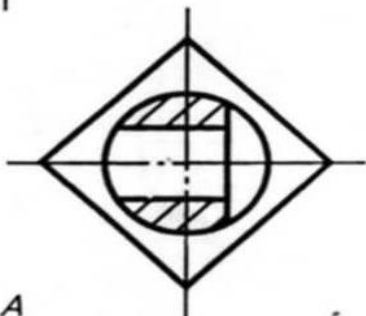
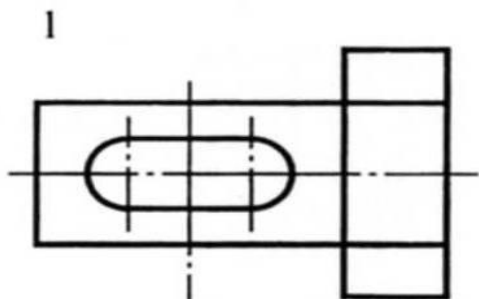
| 1 | 2 | 3 |
|---|---|---|
| | | |

A

B

B

Упражнение 4. Найти разрезы, соответствующие чертежам 1—3.
Буквенные обозначения разрезов вписать в таблицу.



| 1 | 2 | 3 |
|---|---|---|
| Б | В | А |

МЕСТНЫЙ РАЗРЕЗ. ОСОБЫЕ СЛУЧАИ РАЗРЕЗОВ

Для выяснения формы предмета или его элемента лишь в отдельном ограниченном месте применяют местный разрез. Его отделяют от нерассеченной части детали сплошной тонкой волнистой линией, которая не должна совпадать с какими-либо другими линиями изображения (рис. 11).

*Сплошная
тонкая
волнистая
линия*

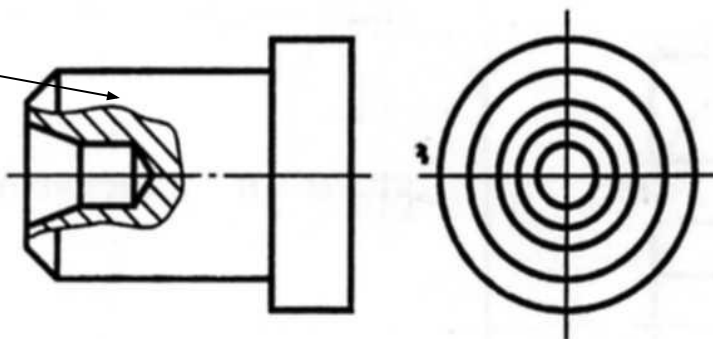


Рис. 11

Если секущая плоскость проходит вдоль тонкой стенки (ребра жесткости), то на чертеже ее показывают рассеченной, но не заштрихованной (рис. 12).

Не заштриховывают также спицы колес, если секущая плоскость проходит не поперек, а вдоль них (рис. 13).

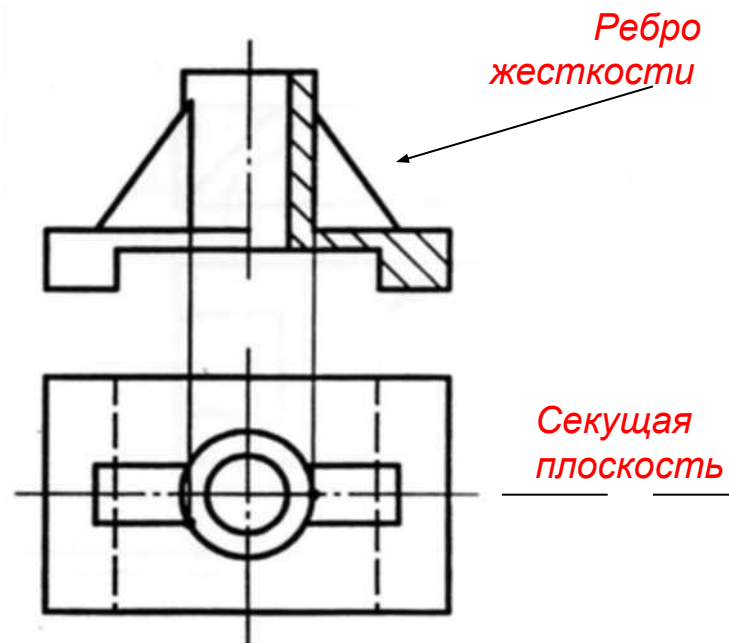
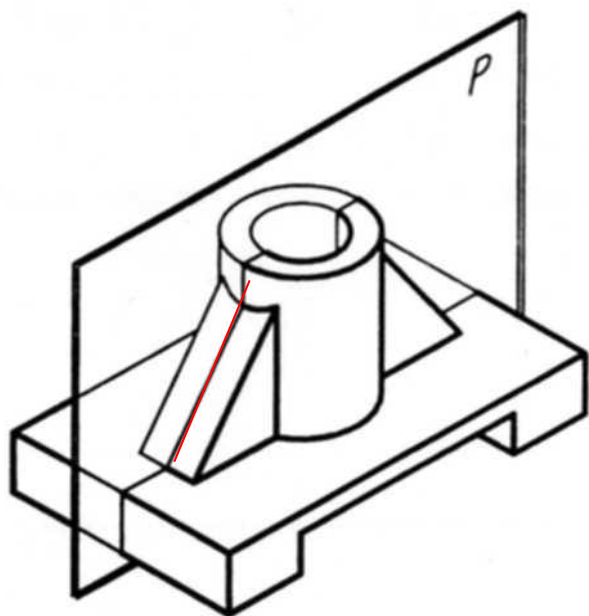


Рис. 12

Спицы колес

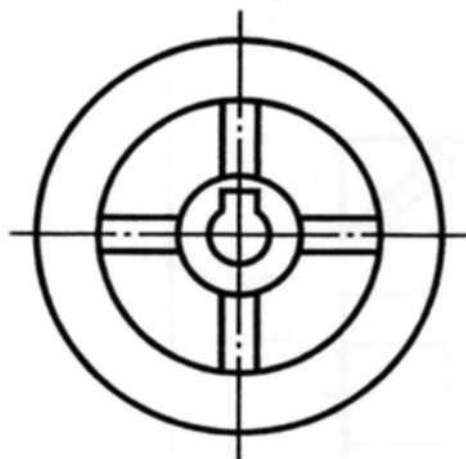
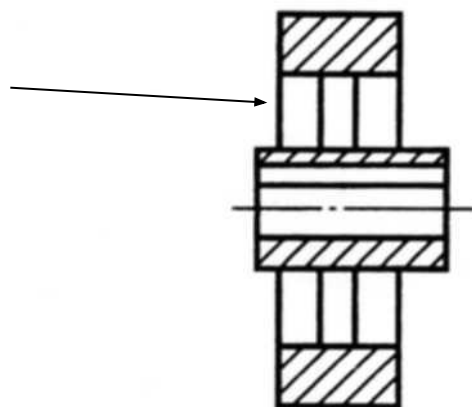


Рис. 13

1. Разрезом называется изображение предмета, _____
рассеченного плоскостью.
2. На разрезе показывается фигура сечения и то, что расположено
_____.
3. Разрез называют простым, если деталь рассечена _____
плоскостью.
4. Если секущая плоскость параллельна фронтальной плоскости
проекций, разрез называется _____.
5. Горизонтальный разрез — это разрез, полученный в результате
рассечения детали _____ плоскостью.
6. Разрез, расположенный на месте вида слева, называется
_____.
7. Разрезы не обозначаются, если секущая плоскость _____
с плоскостью симметрии детали.
8. Если секущая плоскость не совпадает с плоскостью симметрии
детали, то разрез обозначается по _____.
9. Фигура сечения на изображении разреза штрихуется в зависимости
от _____.
10. Штриховка на разрезе металлической детали выполняется под
углом _____ к горизонтальной линии.

1. Разрезом называется изображение предмета, мысленно рассеченного плоскостью.
2. На разрезе показывается фигура сечения и то, что расположено за секущей плоскостью.
3. Разрез называют простым, если деталь рассечена одной плоскостью.
4. Если секущая плоскость параллельна фронтальной плоскости проекций, разрез называется фронтальным.
5. Горизонтальный разрез — это разрез, полученный в результате рассечения детали горизонтальной плоскостью.
6. Разрез, расположенный на месте вида слева, называется профильным.
7. Разрезы не обозначаются, если секущая плоскость совпадает с плоскостью симметрии детали.
8. Если секущая плоскость не совпадает с плоскостью симметрии детали, то разрез обозначается по правилам выполнения сечения.
9. Фигура сечения на изображении разреза штрихуется в зависимости от материала.
10. Штриховка на разрезе металлической детали выполняется под углом 45° к горизонтальной линии.

Сложные разрезы

Некоторые изделия имеют внутреннее устройство, которое нельзя выявить на разрезе только одной секущей плоскостью.

В таких случаях в соответствии с государственным стандартом применяют разрез при нескольких секущих плоскостях.

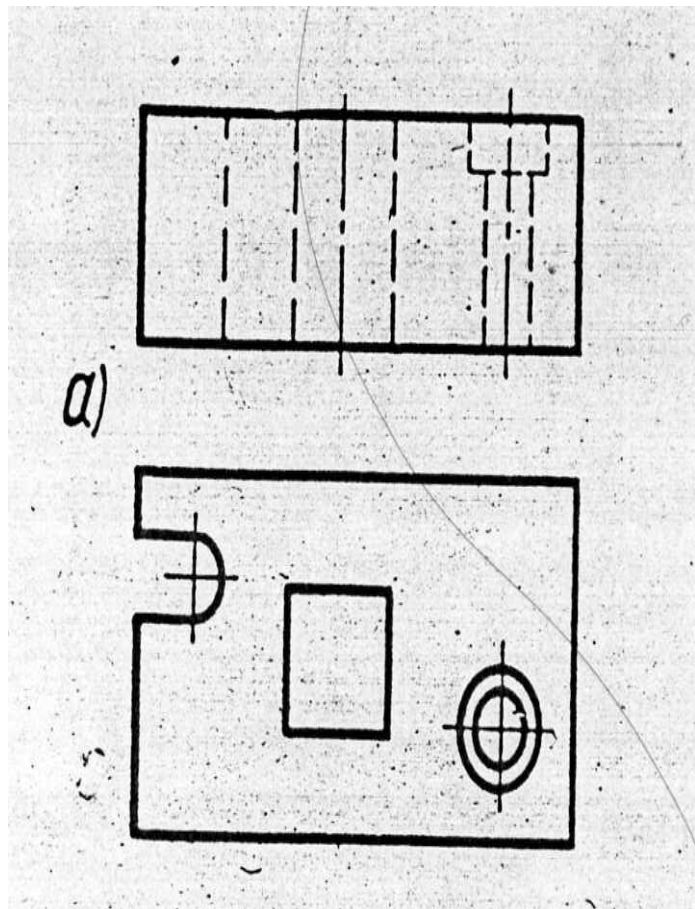
*Разрезы **при двух и более секущих плоскостях** называются **СЛОЖНЫМИ**.*

Сложные разрезы

В зависимости от положения секущих плоскостей сложные разрезы делятся на:

- ступенчатые;
 - ломаные;
-

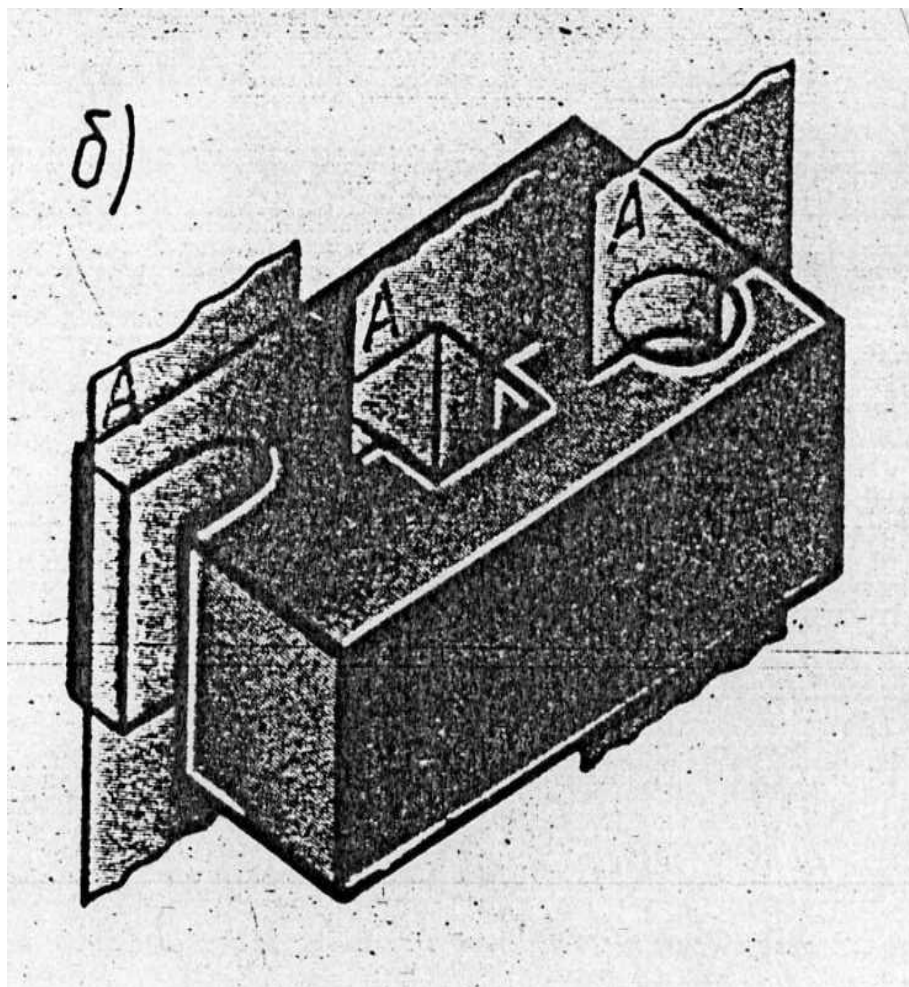
Ступенчатый разрез



На рисунке 1 (а) изображен чертеж плиты кондуктора. Отверстия и прорезь в ней расположены так, что их форму невозможно выявить одной секущей плоскостью.

Показать в разрезе только призматическое отверстие недостаточно.

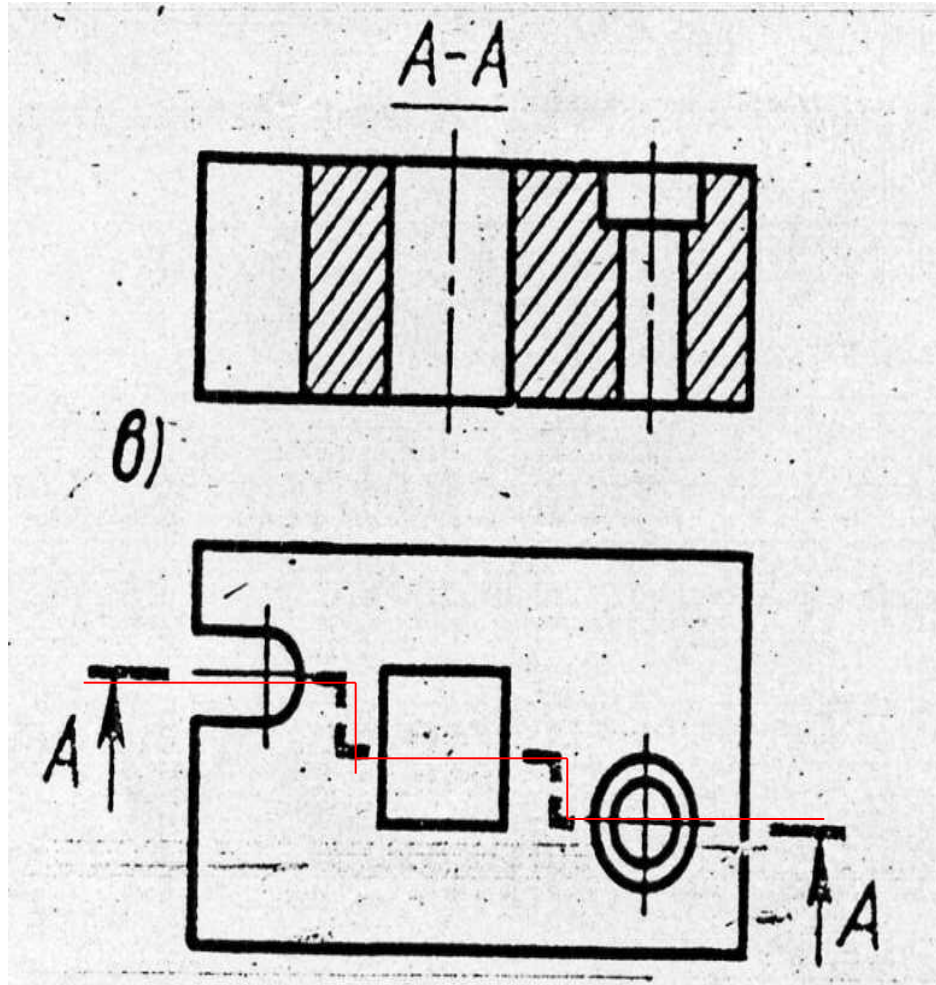
Ступенчатый разрез



Поэтому вдоль детали, мысленно, направлены три секущие плоскости, параллельные друг другу (рис.1 (б)).

Первая секущая (левая) выявляет форму прорези, **вторая** (средняя) – призматического отверстия, **третья** (правая) – цилиндрического ступенчатого отверстия.

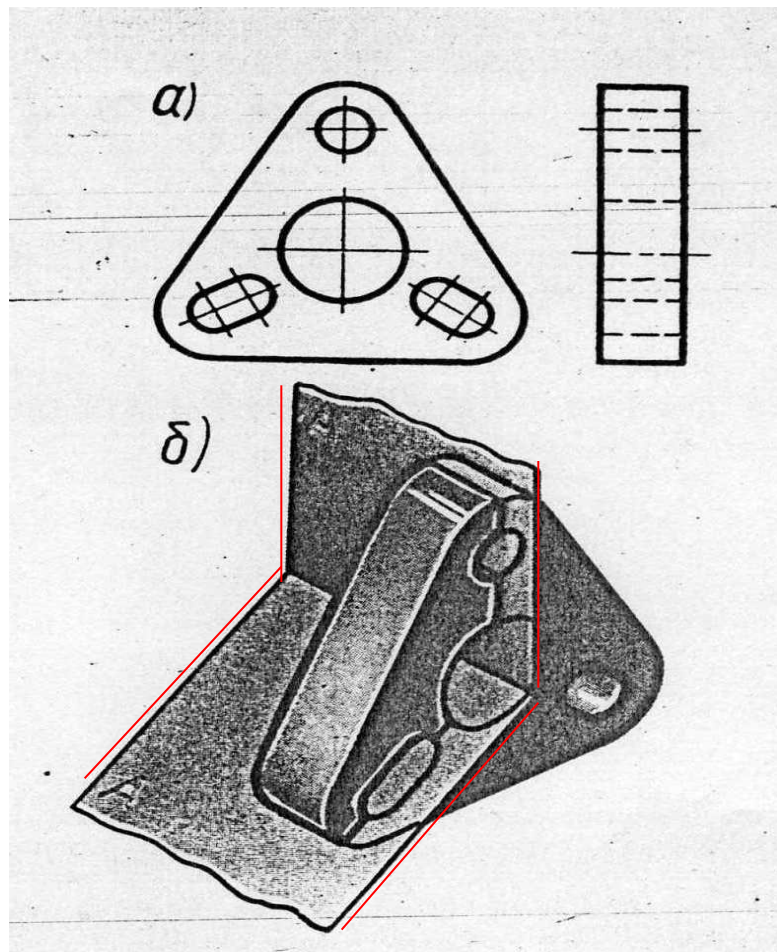
Построение ступенчатого разреза



Вывод:

*все три секущие
плоскости
совмещены
в плоскости
чертежа.*

Ломанный разрез



На рисунке 2 (а) изображен чертеж детали, внутреннее устройство которой выявляется на разрезе, полученном пересекающимися плоскостями.

Положение секущих плоскостей показано на рис. 2 (б).

Рис.2

Построение ломаного разреза

Для построения такого разреза наклонную секущую плоскость условно поворачивают до совмещения со второй секущей плоскостью.

В данном случае наклонная плоскость совмещена с вертикальной.

Полученное изображение называется *ломаным разрезом.*

Сложный ломанный разрез

На рисунке 233 (справа) показана ошибка, которую часто допускают.

Она возникает потому, что учащиеся мысленно не поворачивают наклонную плоскость до совмещения с вертикальной и строят ломанный разрез в проекционной связи.

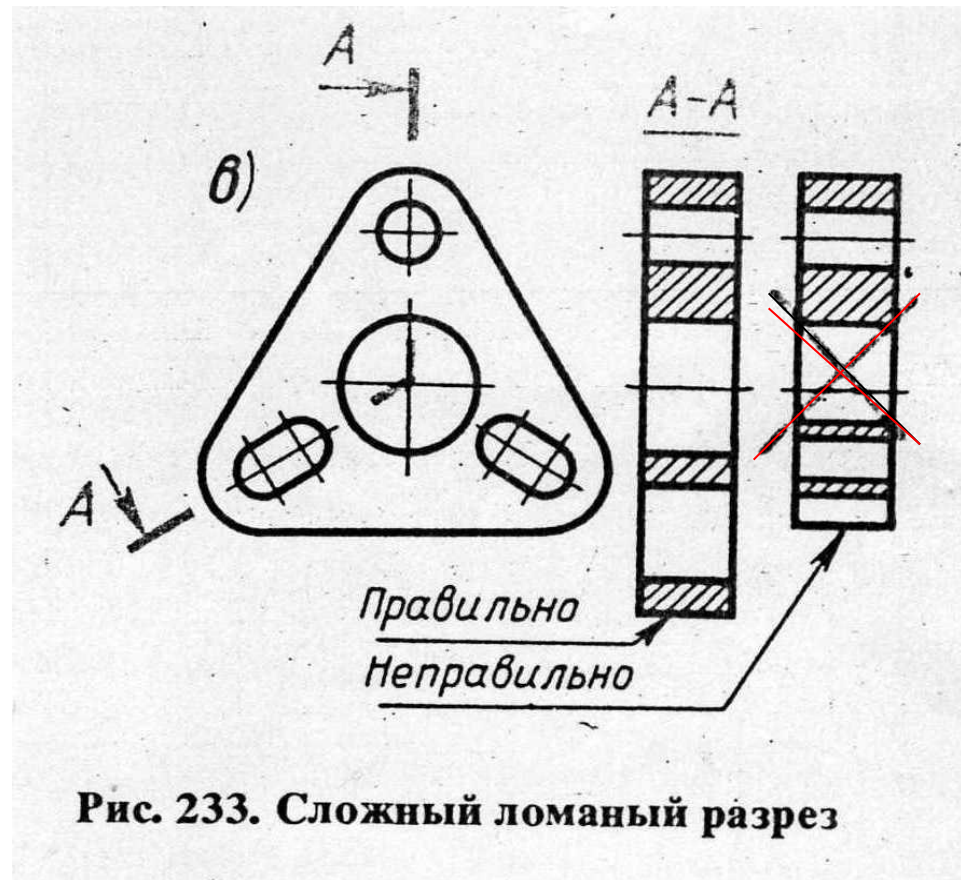


Рис. 233. Сложный ломанный разрез