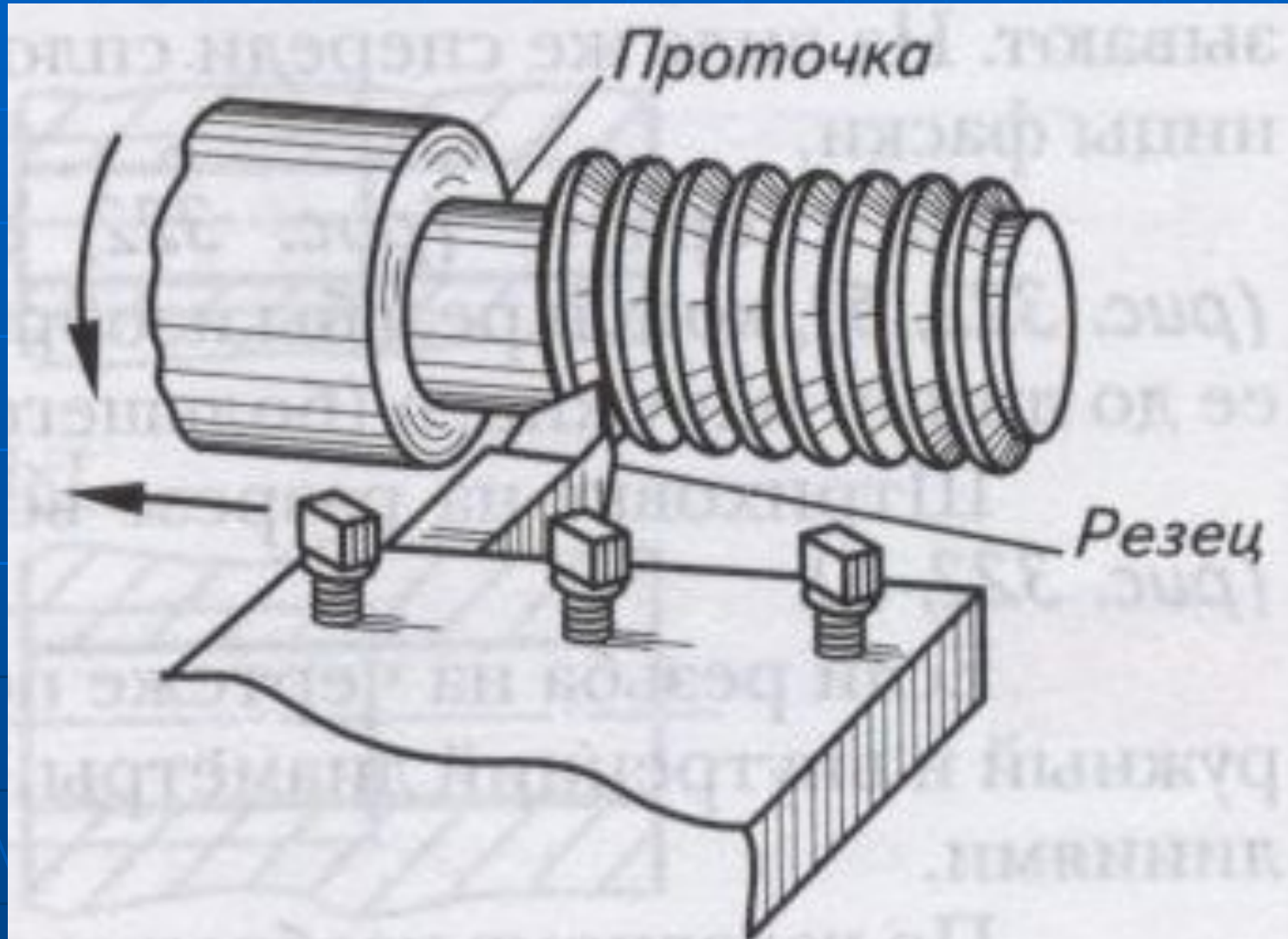


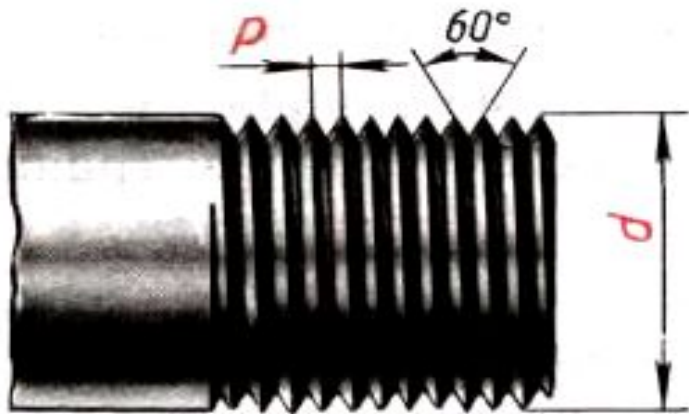
Чертежи резьбовых соединений

Логунова Лариса Павловна
Учитель МОУ СОШ №2
г. Талдома

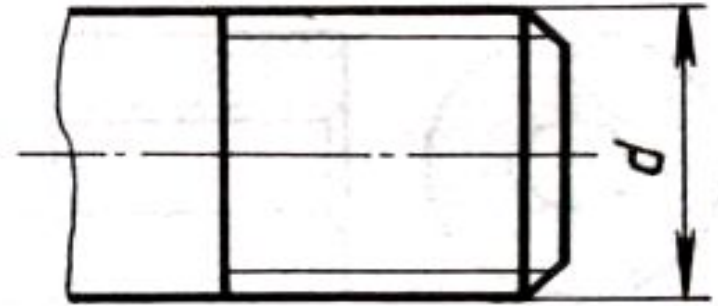
Образование резьбы на стержне.



Элементы резьбы.



a)



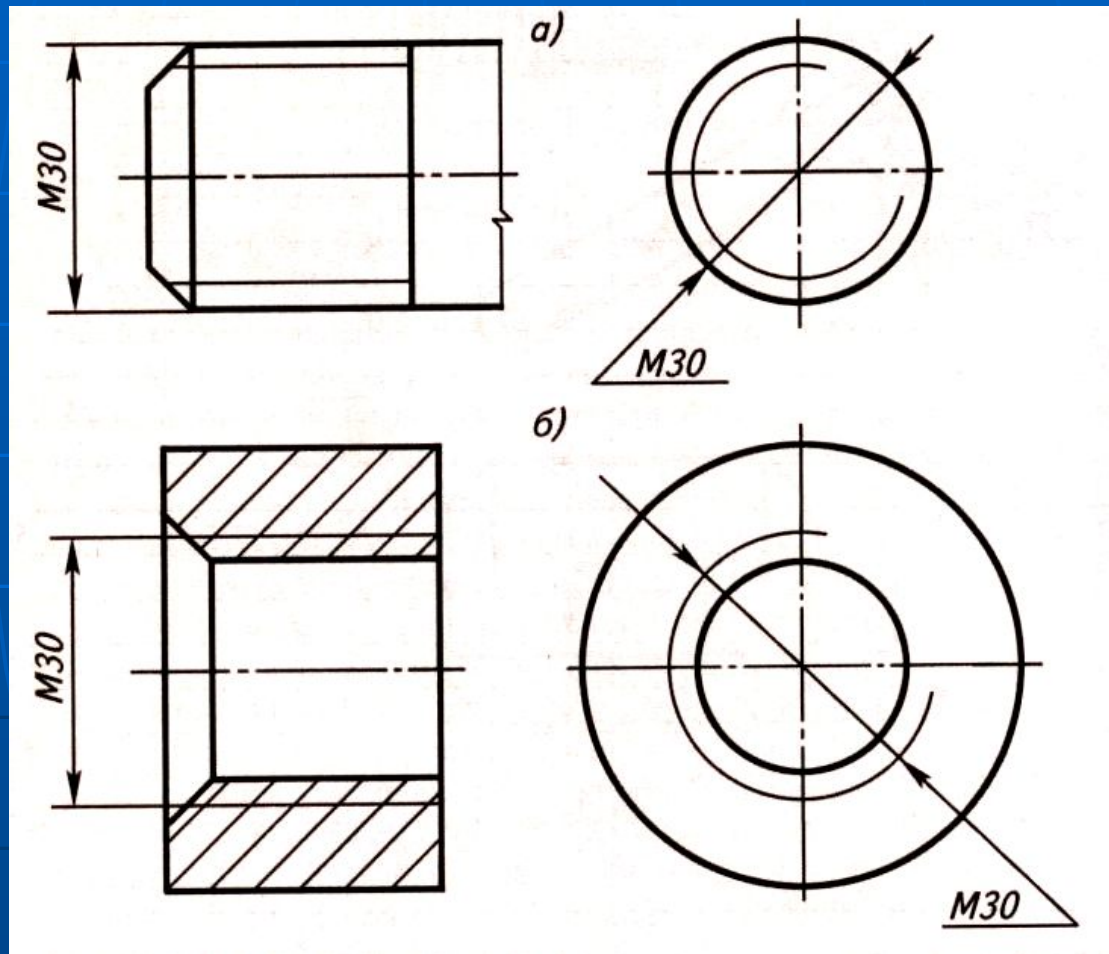
б)

p – шаг резьбы, расстояние между двумя соответствующими точками соседних витков;

d – наружный диаметр резьбы;

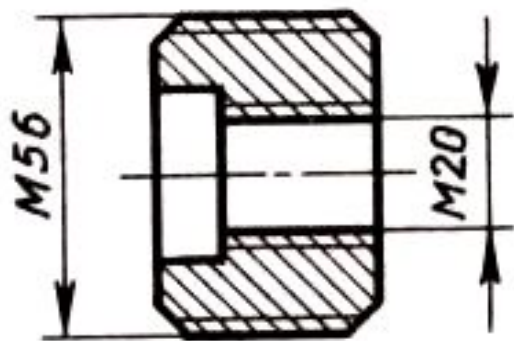
d₁ – внутренний диаметр резьбы.

Изображение резьбы на стержне и в отверстии.

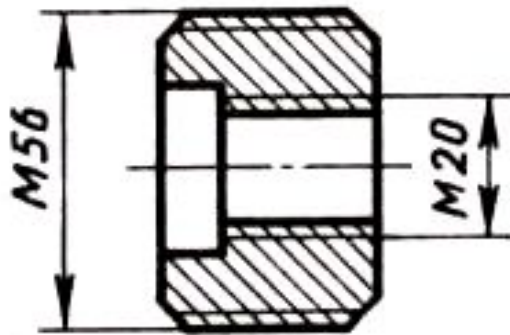


Обозначение резьбы

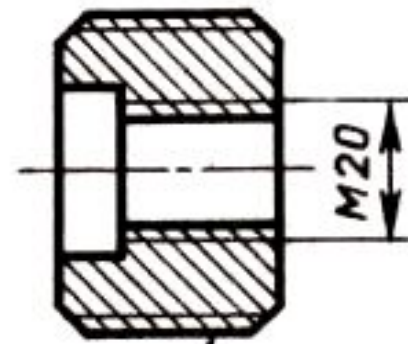
- M50 X 1,5
- M20
- M20 X 1,5
- M24 X 2LN (*левая резьба*)
- *Выносные линии при обозначении резьбы нужно проводить от наружного, т. е. большего, диаметра.*



a)



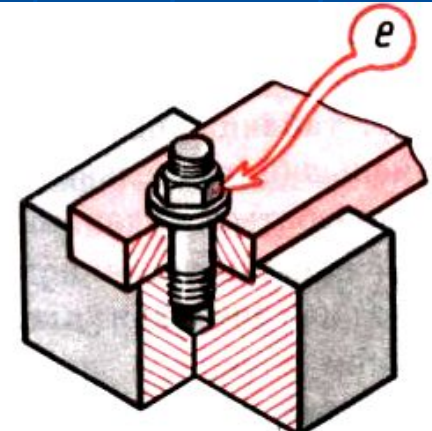
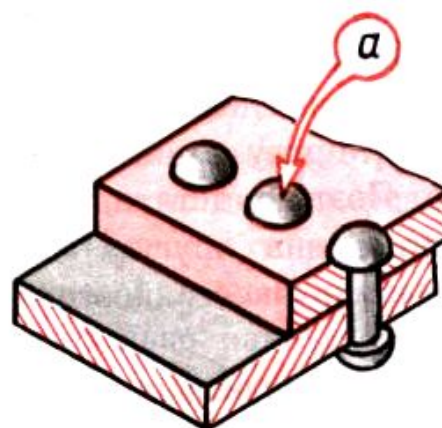
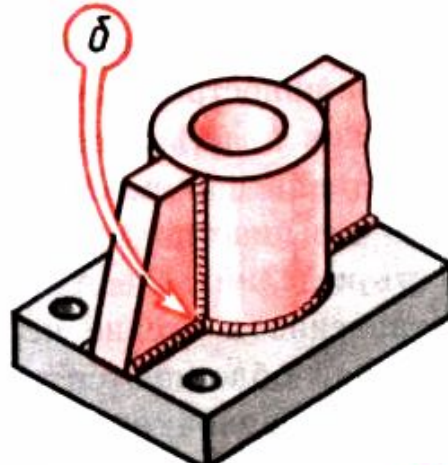
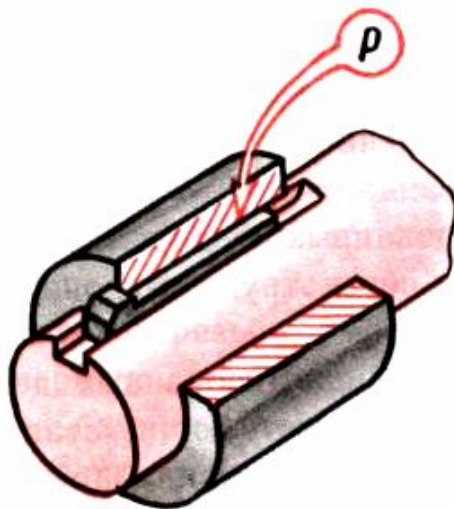
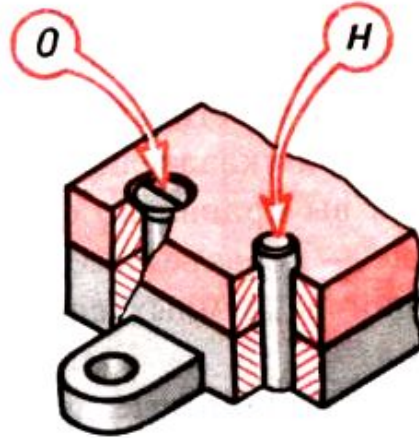
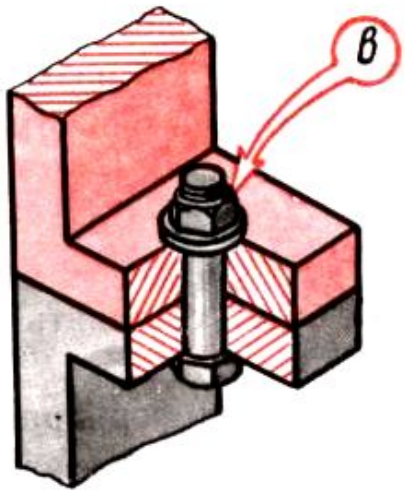
б)



в)

- **На каком из приведенных чертежей правильно проведены выносные линии для обозначения резьбы?**

Какими буквами
обозначены
резьбовые
соединения?



Болтовое соединение.

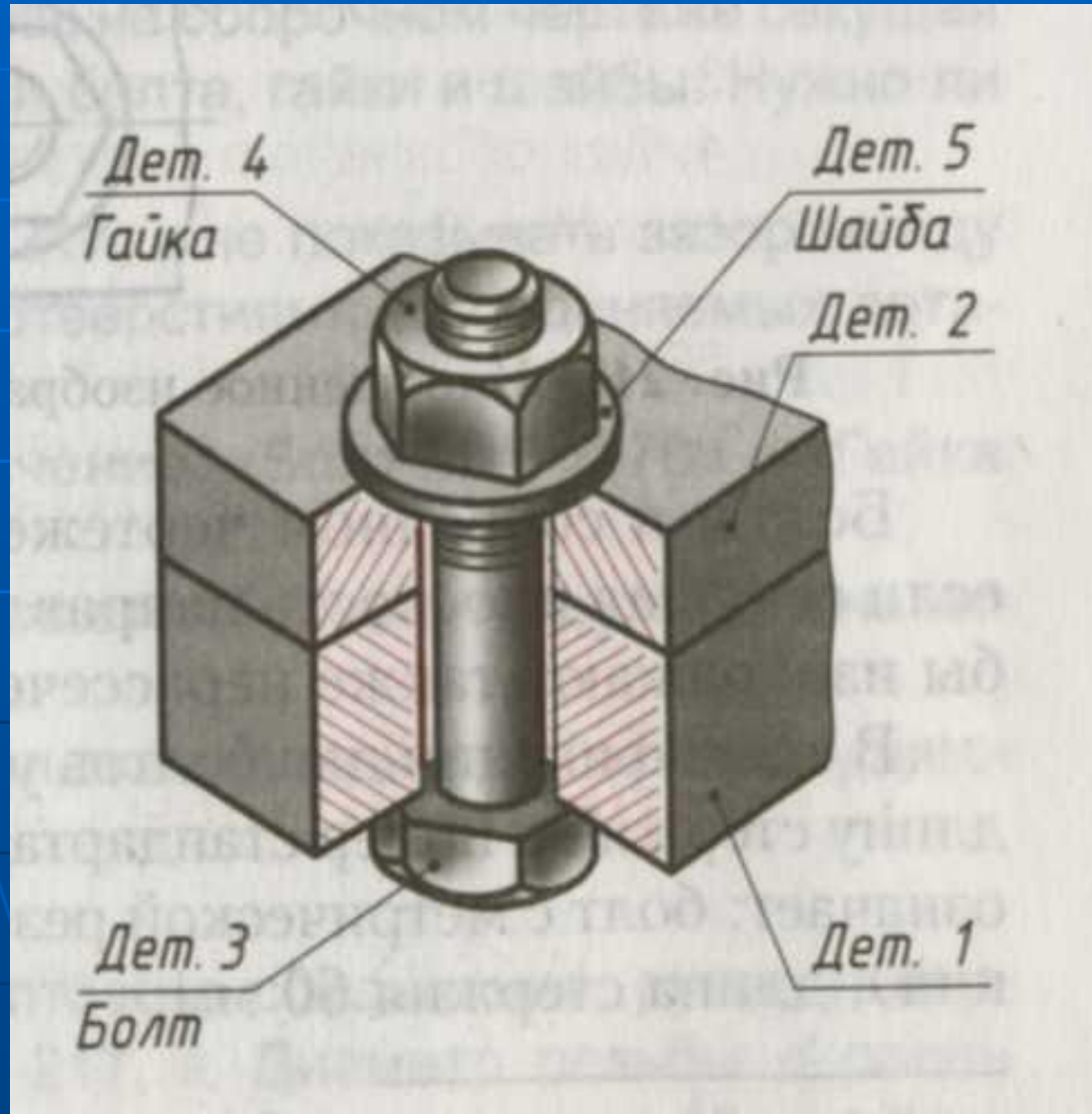
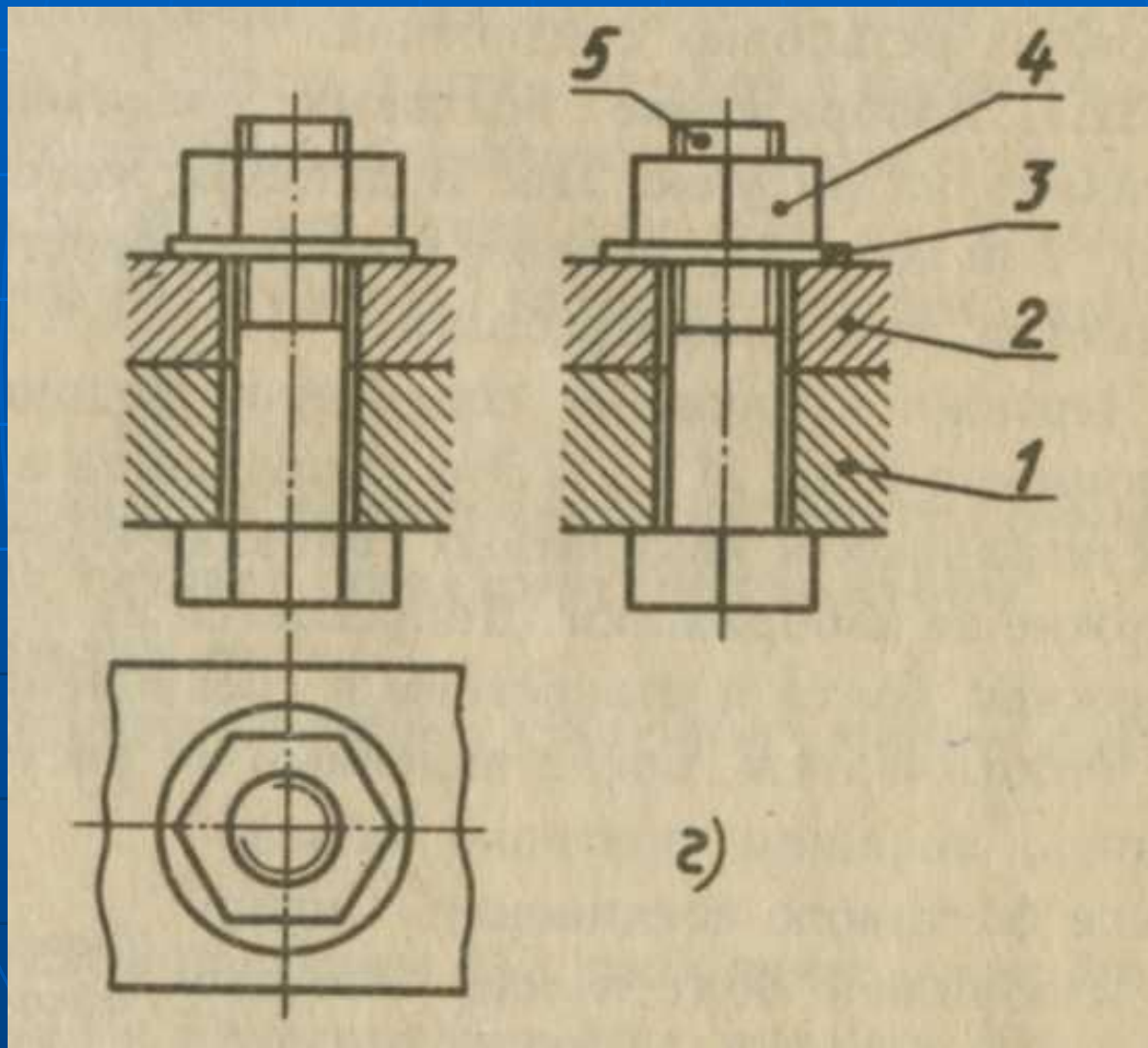


Чертёж болтового соединения.



Шпильное соединение.

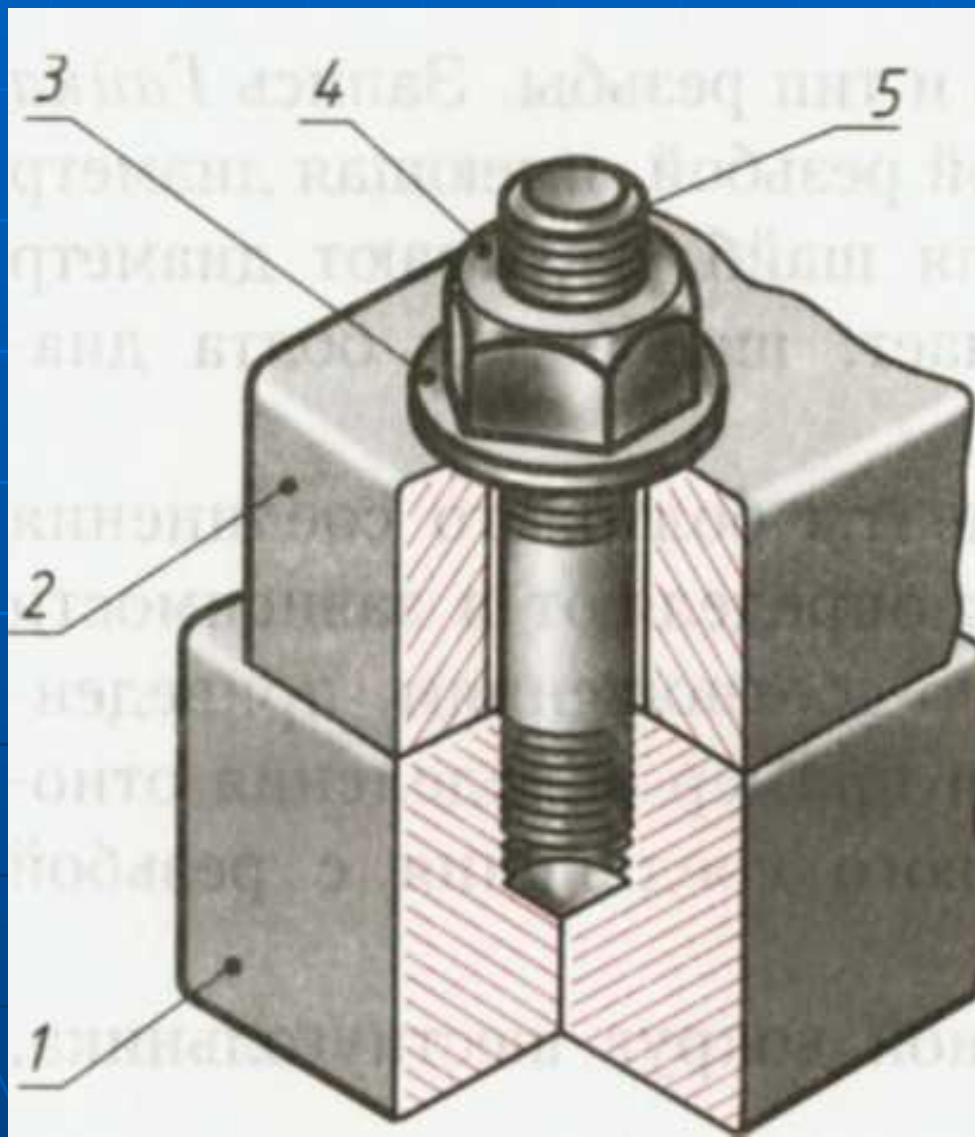


Чертёж шпильчного соединения

