

Содержание.

- Чертежный шрифт.
- Сопряжение.
- Виды.
- Разрезы.



ЧЕРТЁЖНЫЙ ШРИФТ

Чертежный шрифт.

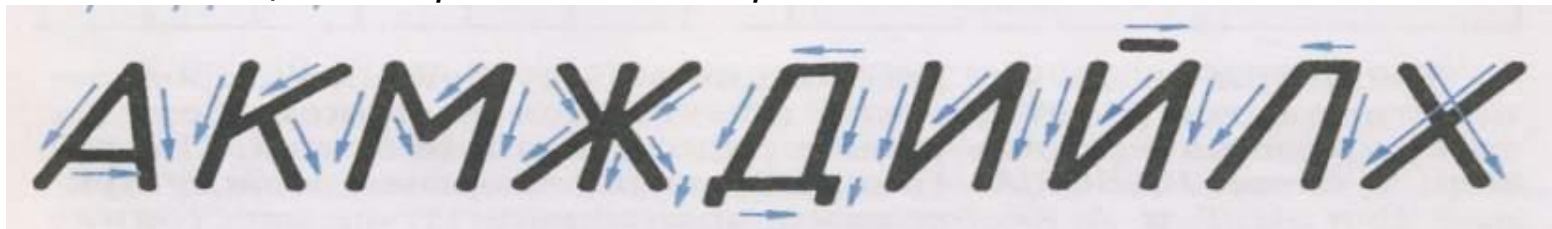


Начертание прописных букв.

Буквы, состоящие из горизонтальных и вертикальных элементов.



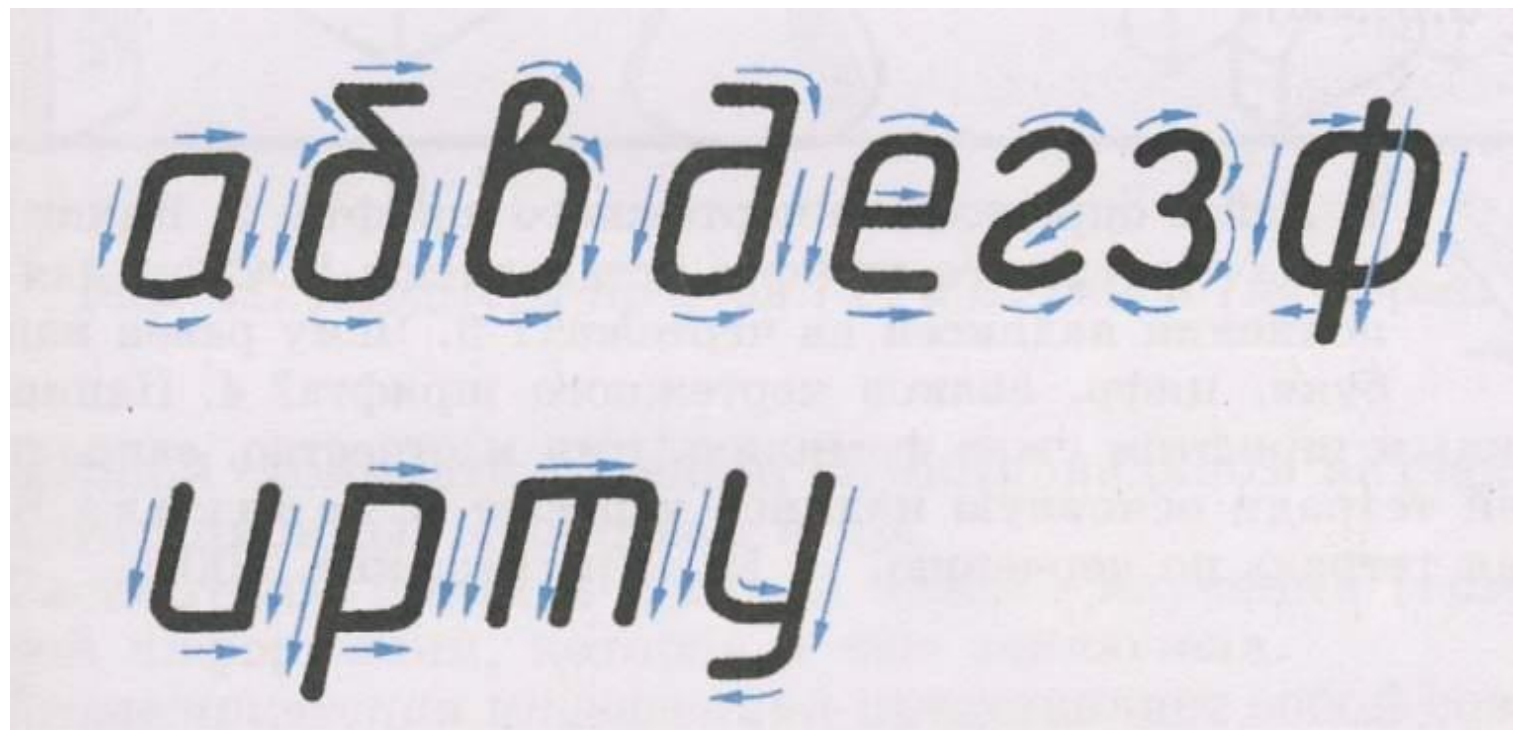
Буквы, состоящие из вертикальных, горизонтальных и наклонных элементов.



Буквы, состоящие из прямолинейных и криволинейных элементов.

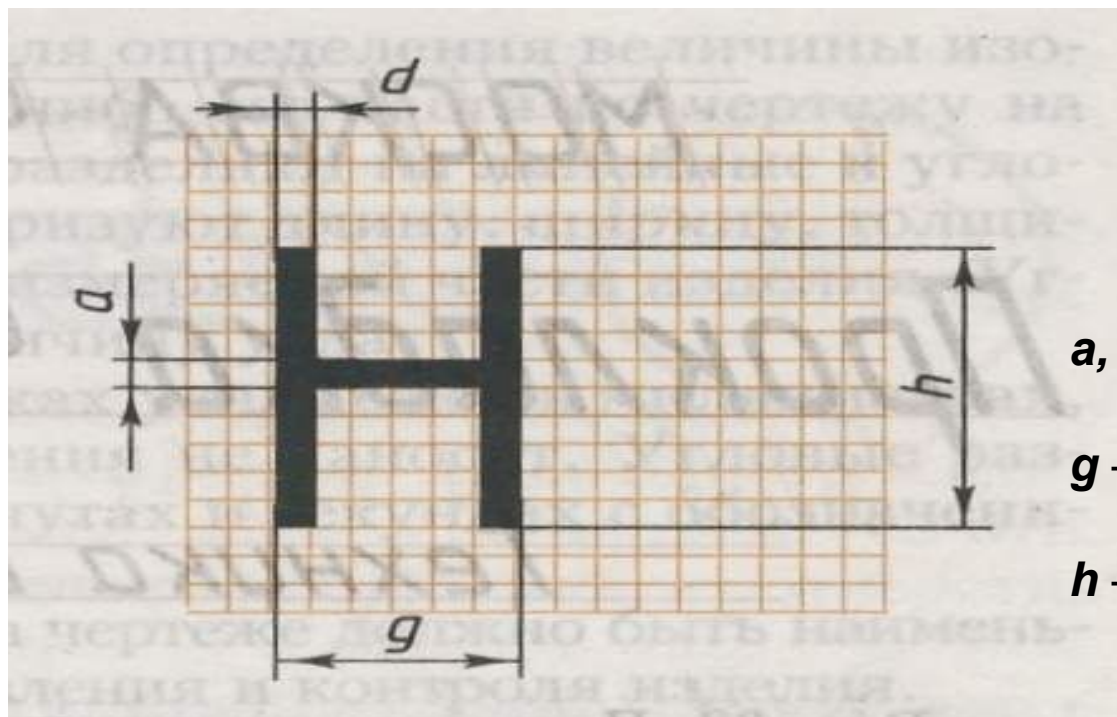


Начертание строчных букв.



Буквы, отличающиеся от начертания прописных букв.

Пример построения буквы.



***a, d** - Толщина линии шрифта*

***g** – Ширина буквы*

***h** – Высота буквы*



СОПРЯЖЕНИЯ

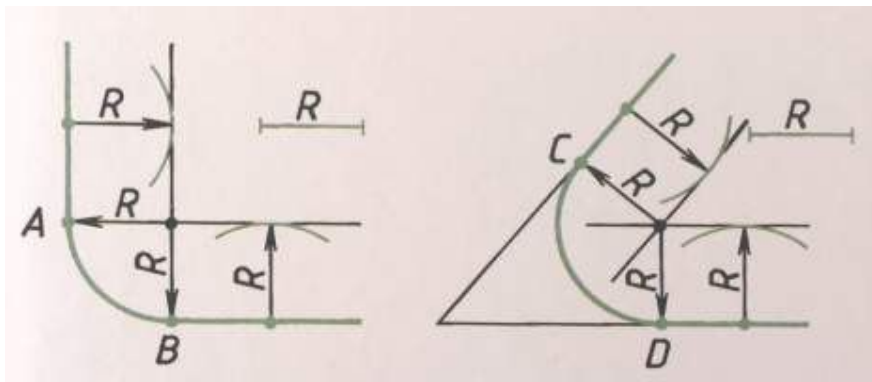
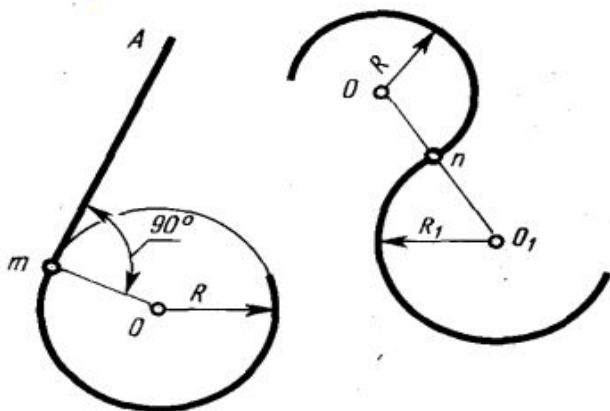
Сопряжения.

- Сопряжение – плавный переход одной линии в другую.

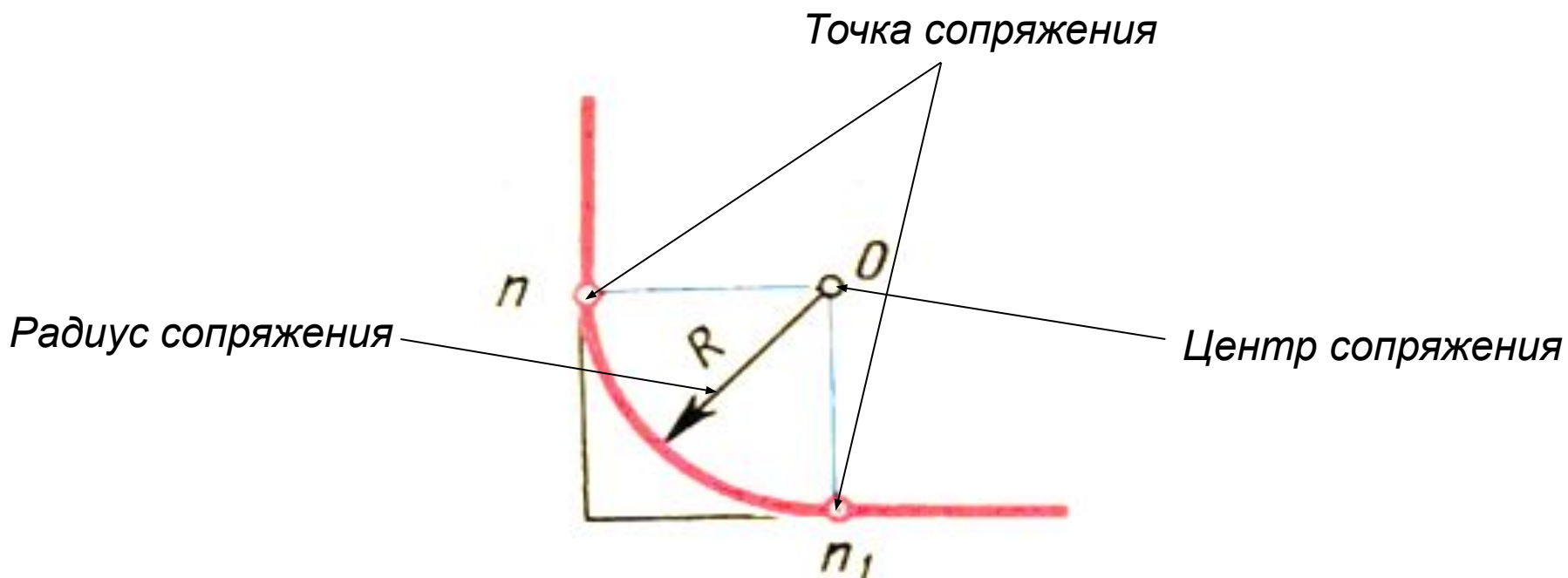
Сопряжения

Непосредственное

Промежуточными дугами

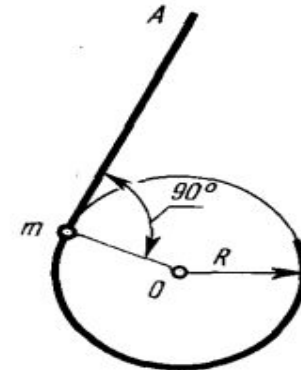


Основные элементы сопряжения.

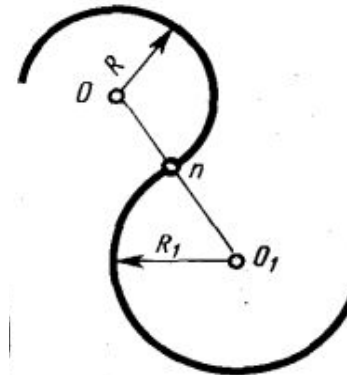


Непосредственные сопряжения.

- **Непосредственные сопряжения** – это сопряжения. В которых одна линия плавно переходит в другую без промежуточных линий.



в)
Сопряжение прямой и дуги.



Сопряжение двух дуг.

**Сопряжения
промежуточными
дугами.**

Сопряжения двух
сторон
прямого, острого
и тупого углов.

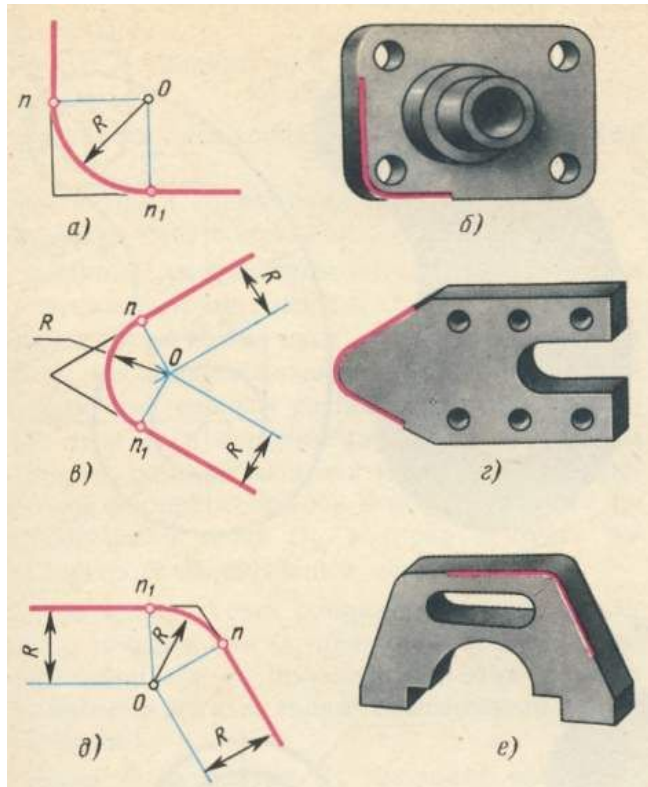
Внешние

Сопряжения дуги
окружности с
прямой,
дугой.

Внутренние

Смешанные

Сопряжения двух сторон прямого, острого и тупого углов с дугой.

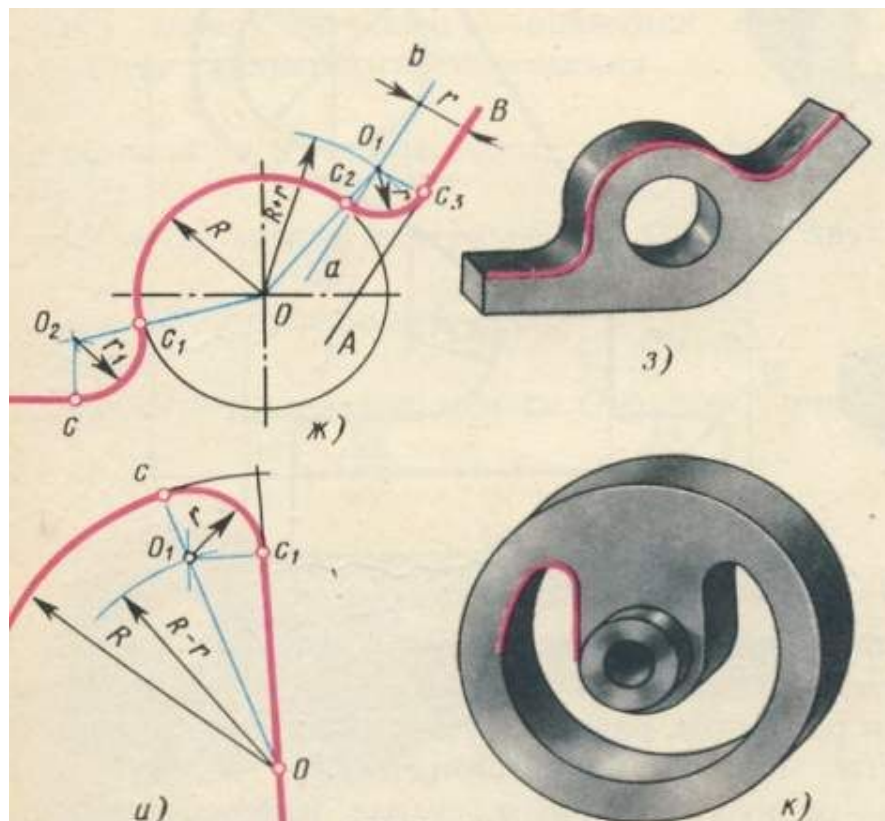


- Прямой угол

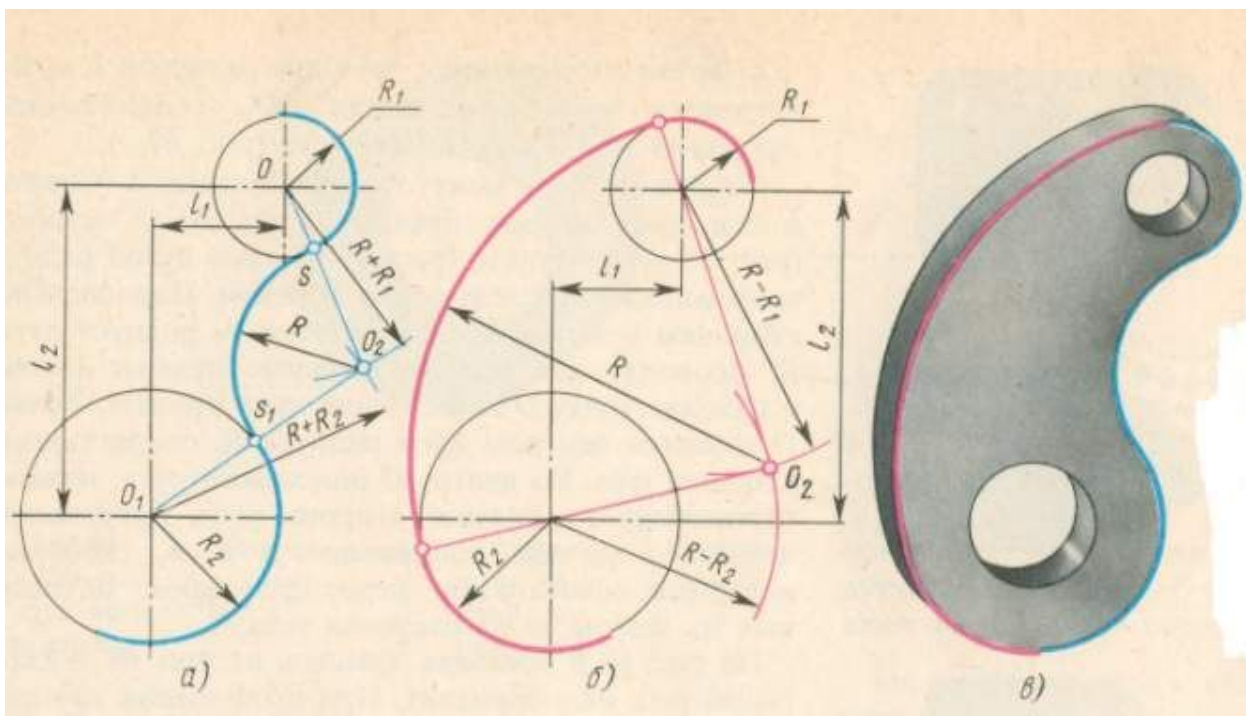
- Острый угол

- Тупой угол

Сопряжения дуги окружности с прямой линией.



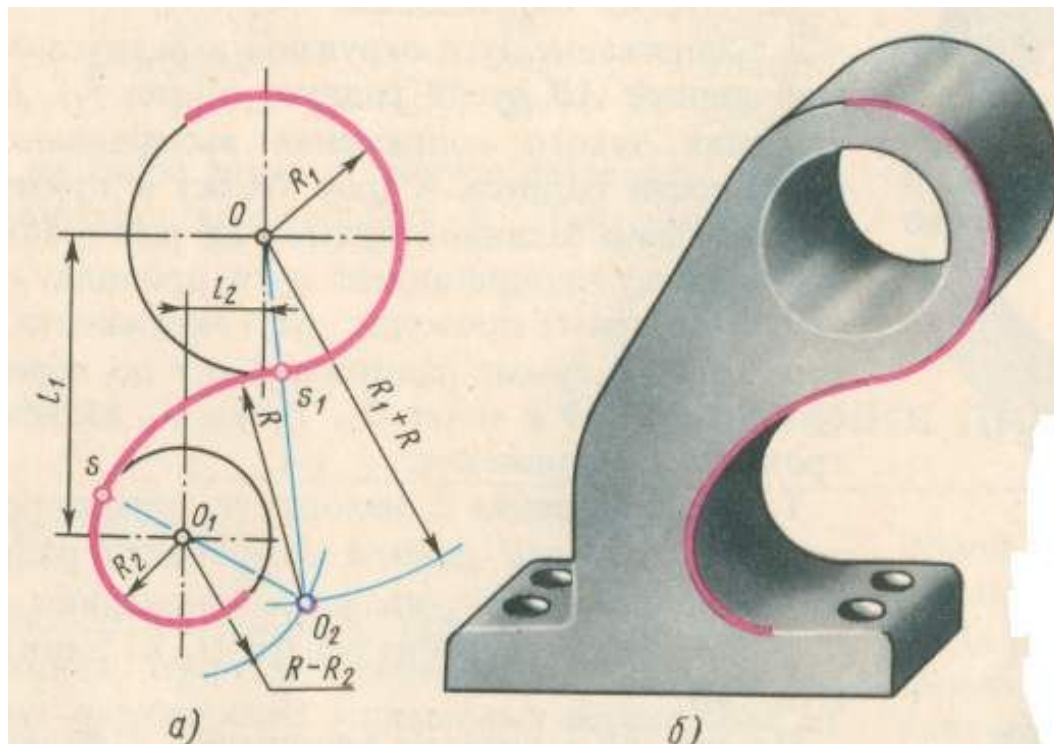
Внешнее и внутреннее сопряжения.



Внешнее

Внутреннее

Смешанное сопряжение.



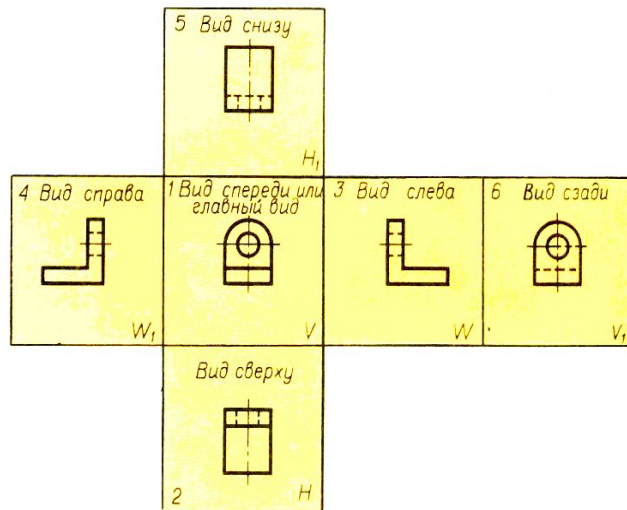
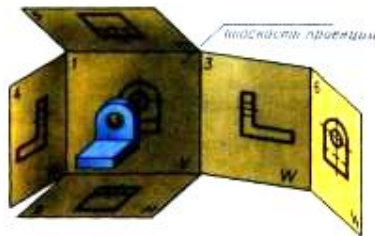


ВИДЫ

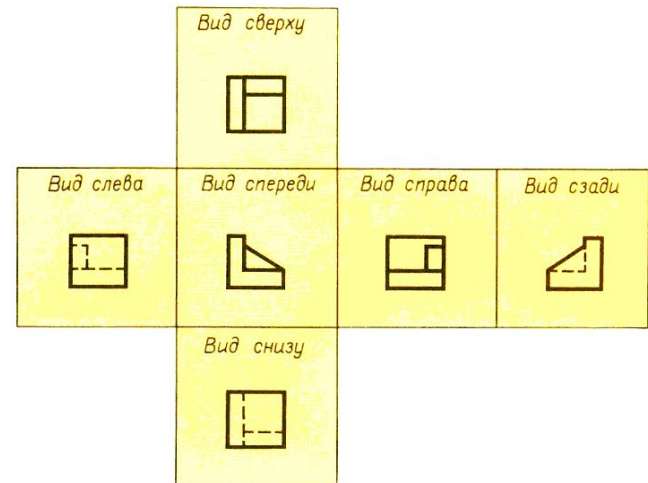
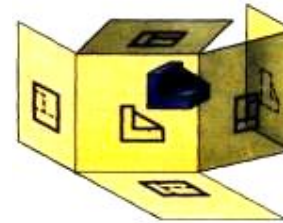
Виды.

- Системы расположения изображений.

Европейская



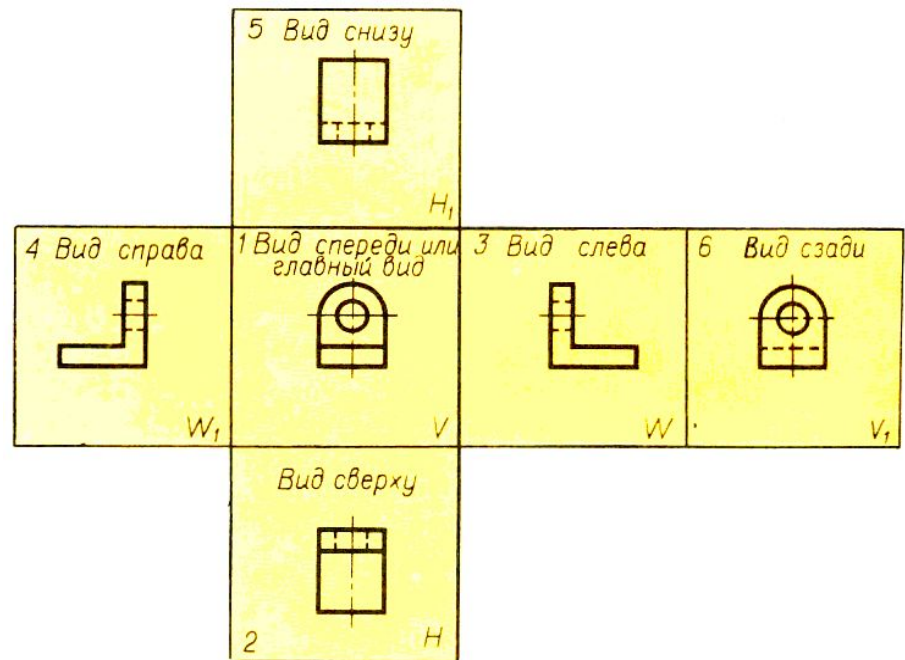
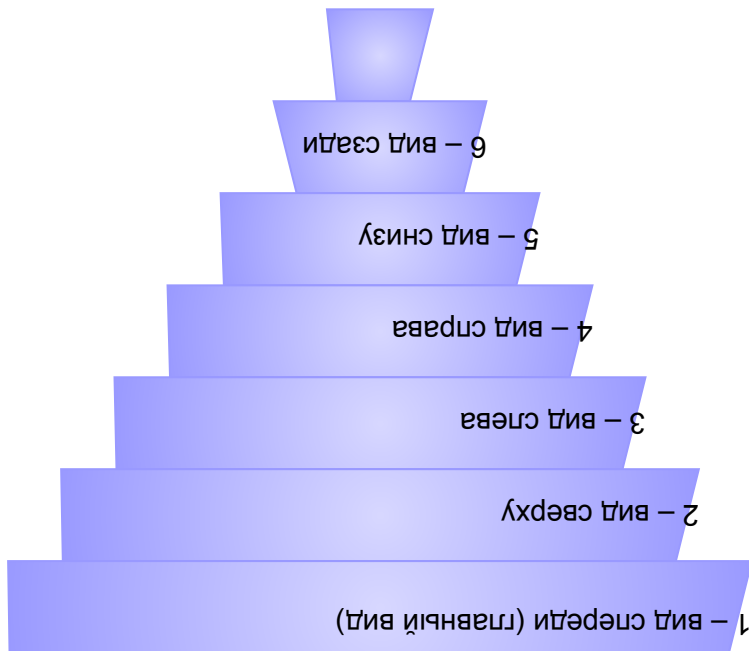
Американская



Основные виды.

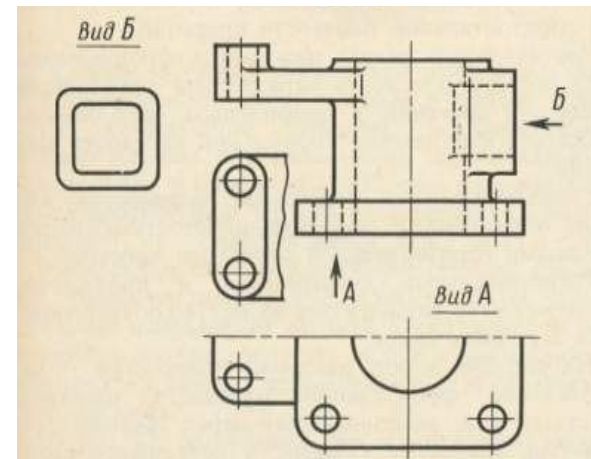
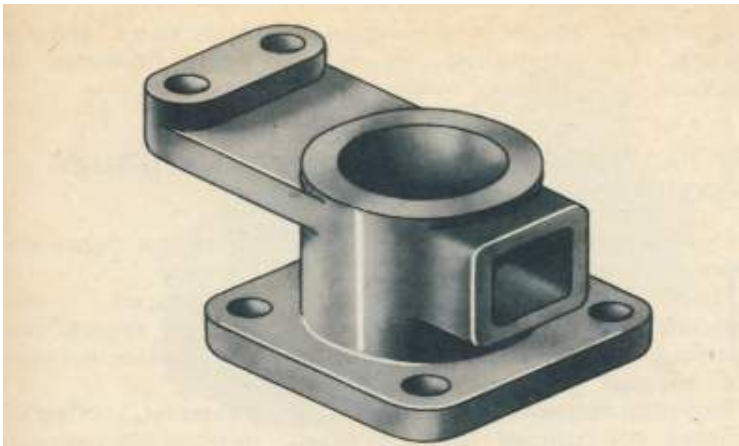
Вид – это изображение, обращенной к наблюдателю видимой поверхности предмета.

Основные виды:



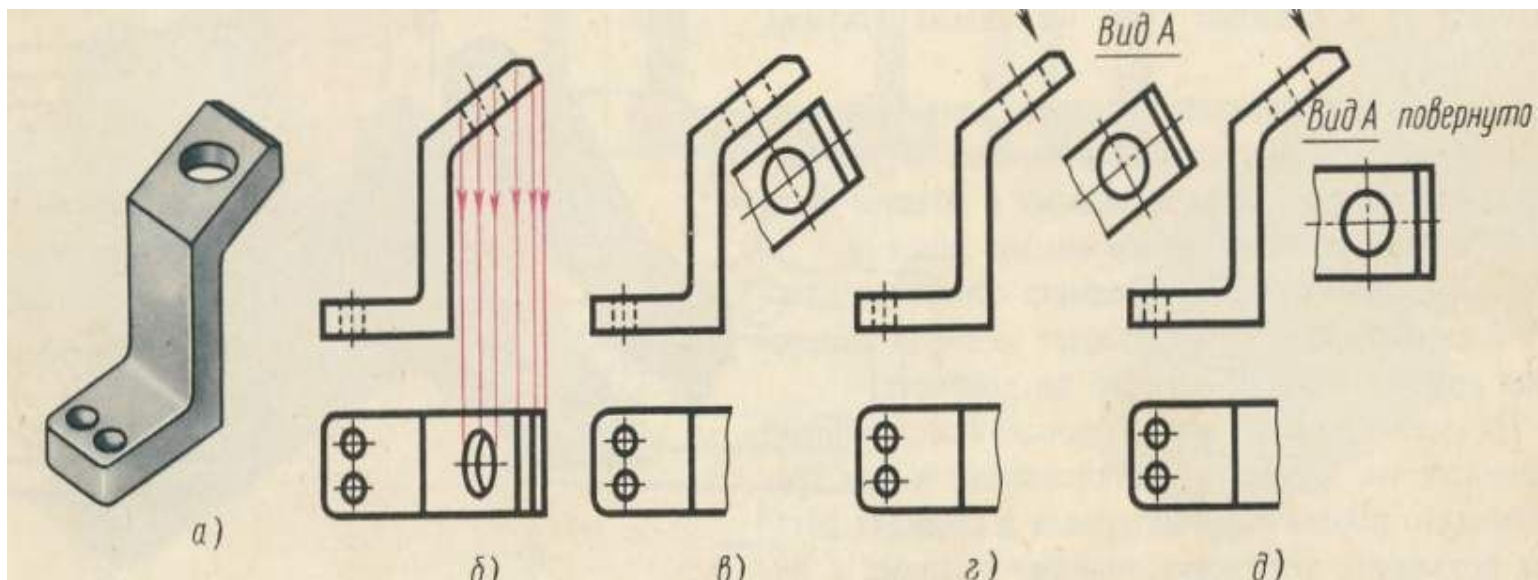
Местные виды.

- **Местный вид** – изображение отдельного, ограниченного места поверхности предмета. Местный вид может быть ограничен линией обрыва, осью симметрии или не ограничен.



Дополнительные виды.

- **Дополнительный вид** получается проецированием предмета на плоскость, не параллельную ни одной из основных плоскостей проекций.



Правила оформления видов на чертеже.

- Главный вид должен содержать наибольшую информацию о предмете.
- Число видов на чертеже выбирают минимальным, но достаточным для того, чтобы точно представить форму изображенного предмета.
- В целях более рационального использования поля чертежа допускается располагать виды вне проекционной связи.



РАЗРЕЗЫ

Разрезы.

Разрез – изображение, полученное при мысленном рассечении предмета секущей плоскостью и состоящее из изображения фигуры сечения и той части детали, которая расположена за секущей плоскостью.

Разрезы

Простые

Фронтальные

Горизонтальные

Местные

Профильные

Наклонные

Сложные

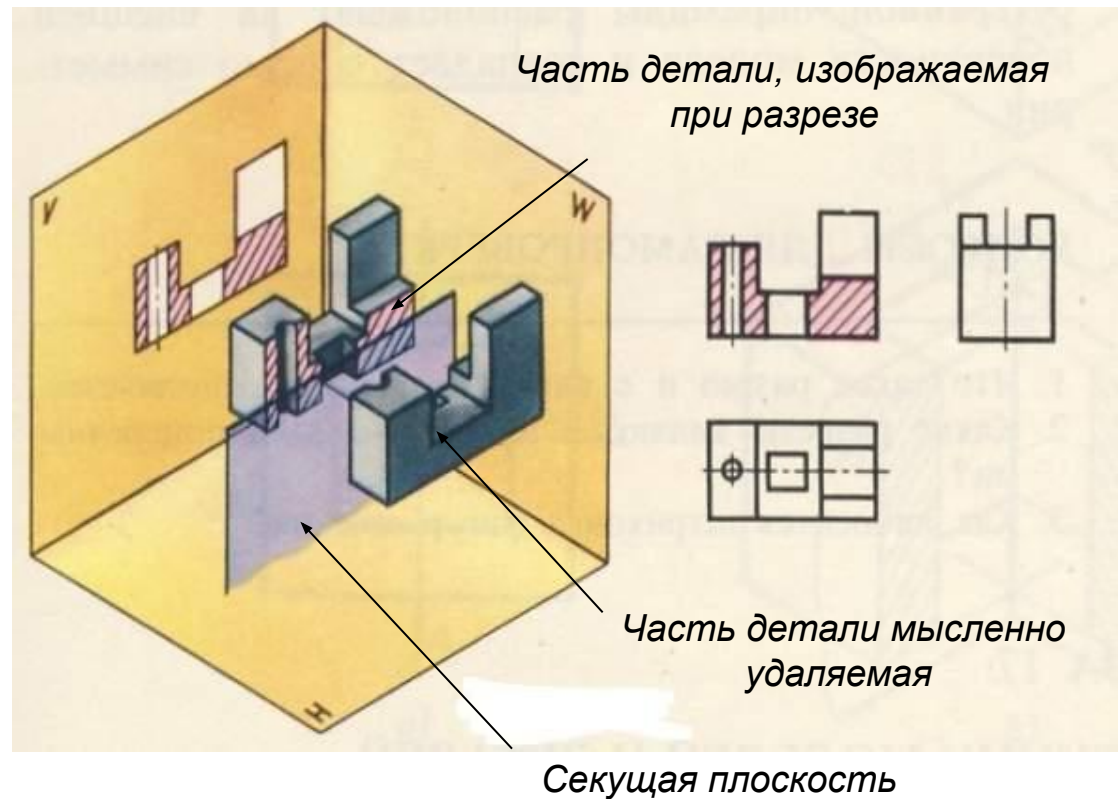
Ступенчатые

Ломаные

Простые разрезы.

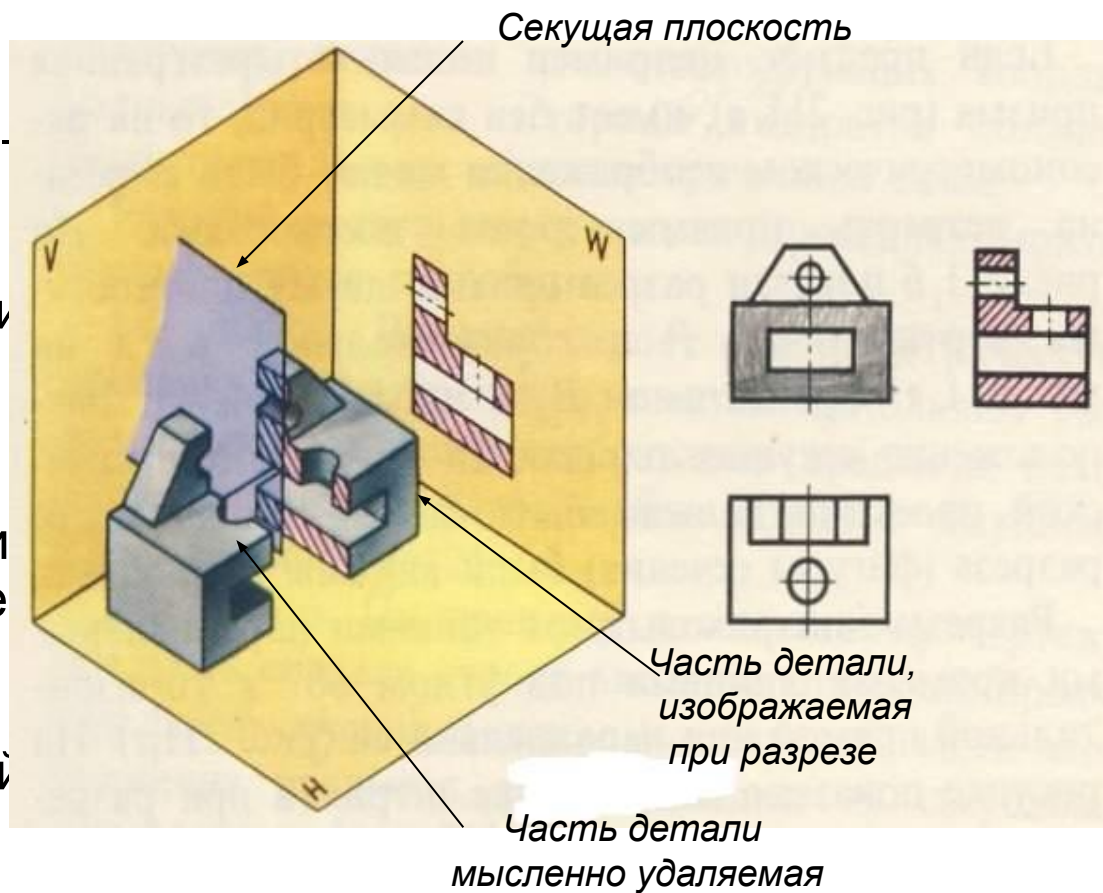
Простые разрезы – изображения, полученные в результате мысленного рассечения детали одной секущей плоскостью.

- **Фронтальный разрез** – изображение, полученное при мысленном рассечении детали секущей плоскостью, параллельной горизонтальной плоскости проекции, и состоящее из фигуры сечения и изображения части детали, расположенной за секущей плоскостью.



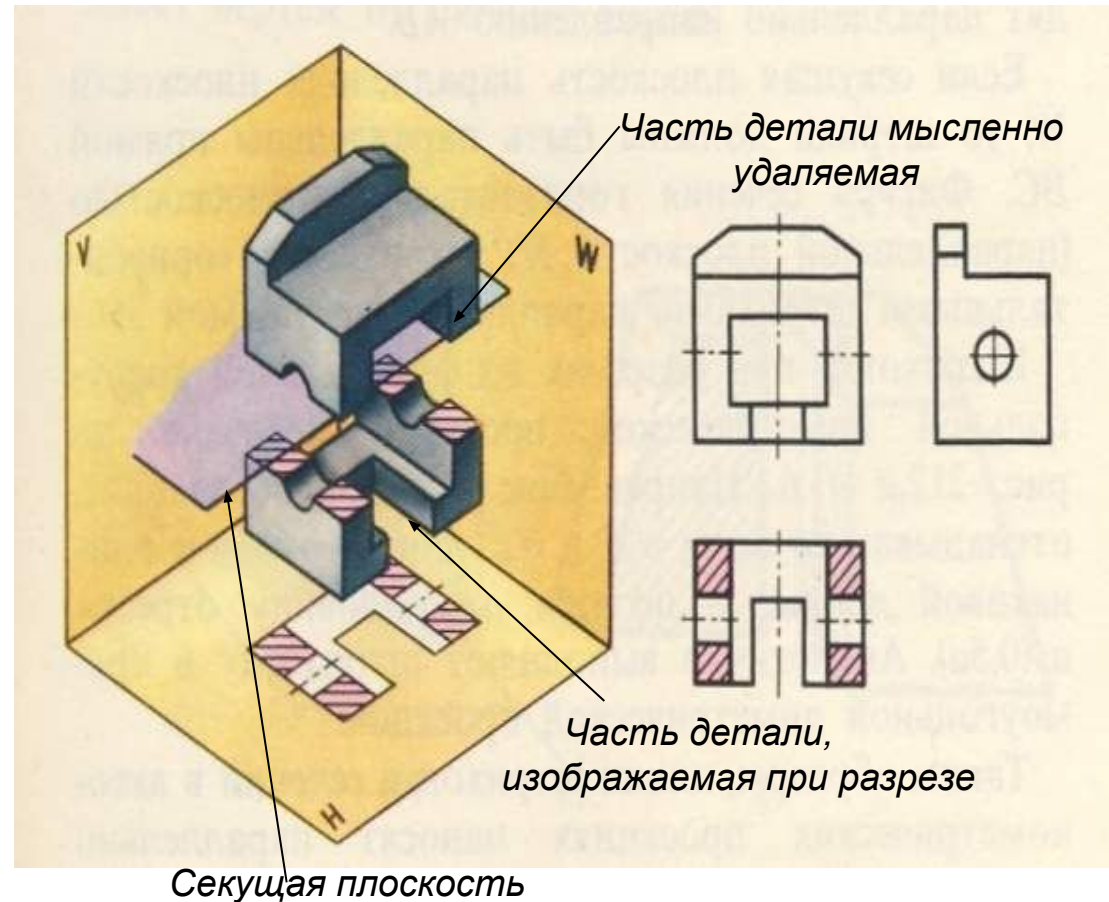
ПРОСТЫЕ РАЗРЕЗЫ

- **Профильный разрез** - изображение, полученное при мысленном рассечении детали секущей плоскостью, параллельной профильной плоскости проекции, и состоящее из фигуры сечения и изображения части детали, расположенной за ней.



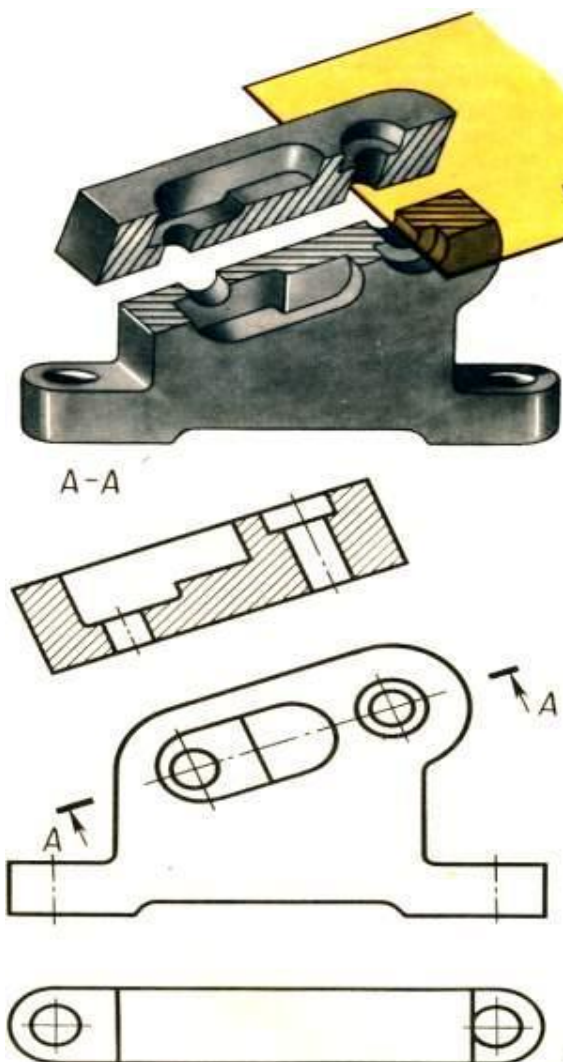
ПРОСТЫЕ РАЗРЕЗЫ

- **Горизонтальный разрез** – изображение, полученное при мысленном рассечении детали секущей плоскостью, параллельной горизонтальной плоскости проекций, и состоящее из фигуры сечения и изображения части детали, расположенной за секущей плоскостью.



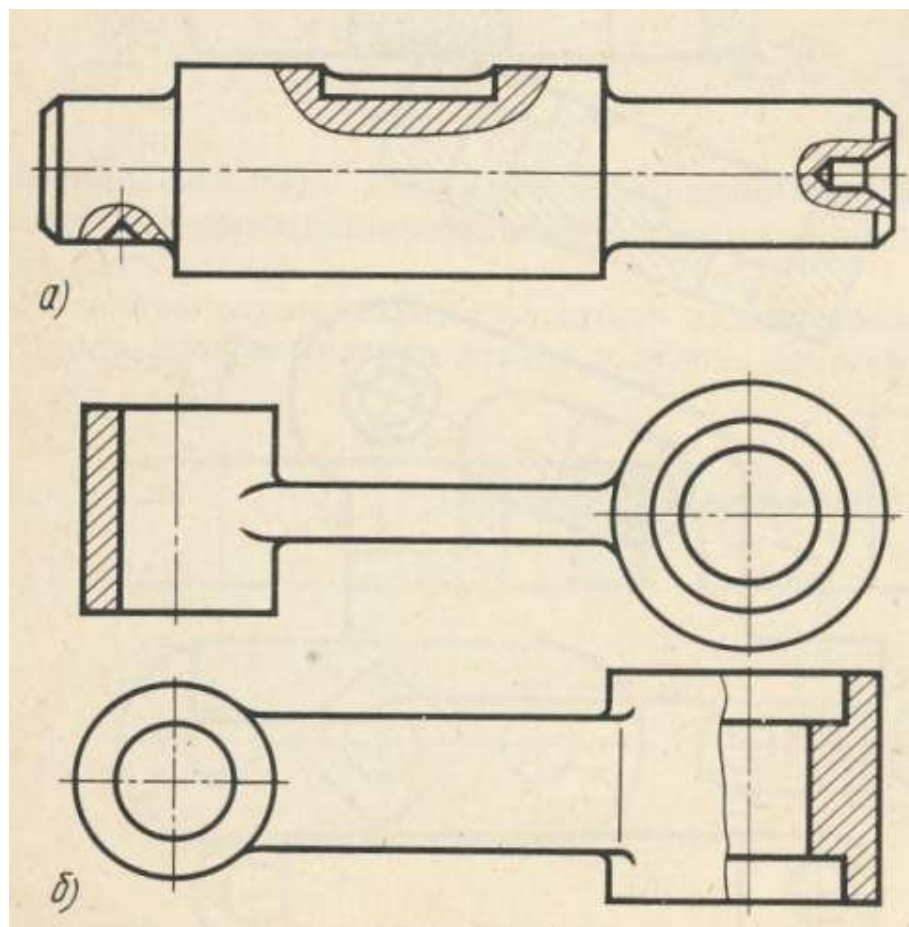
ПРОСТЫЕ РАЗРЕЗЫ

- **Наклонными** называются разрезы, образованные секущими плоскостями, составляющими с горизонтальной плоскостью проекций угол, отличный от прямого.



ПРОСТЫЕ РАЗРЕЗЫ

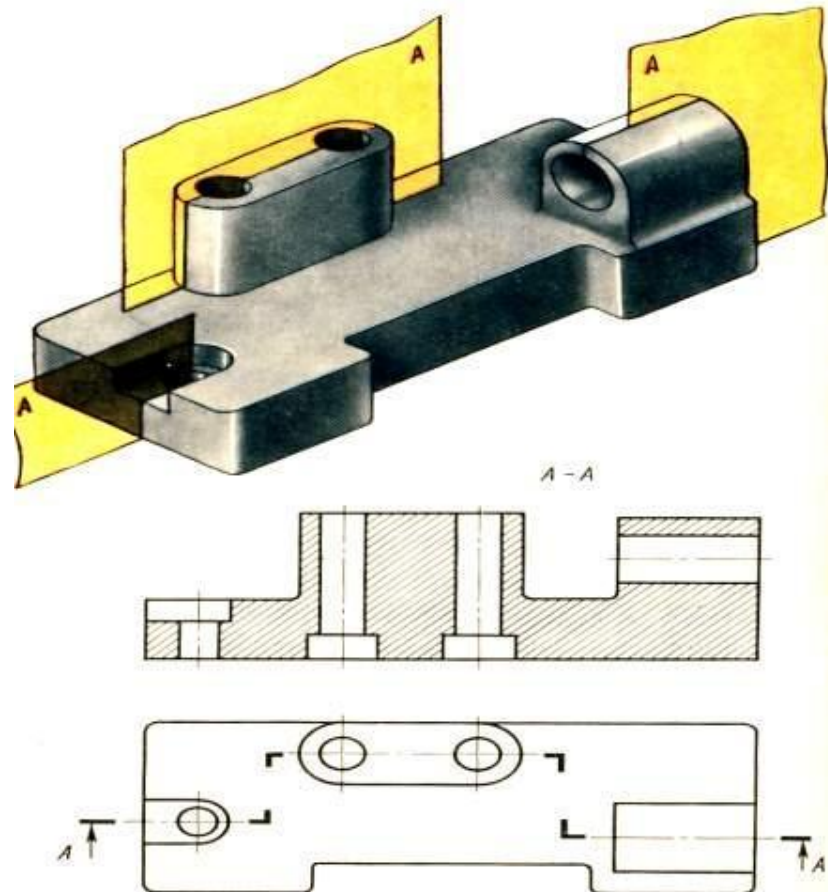
- Разрез, служащий для выявления формы предмета лишь в отдельном ограниченном месте, называется **местным** и ограничивается на виде сплошной волнистой линией.



Сложные разрезы.

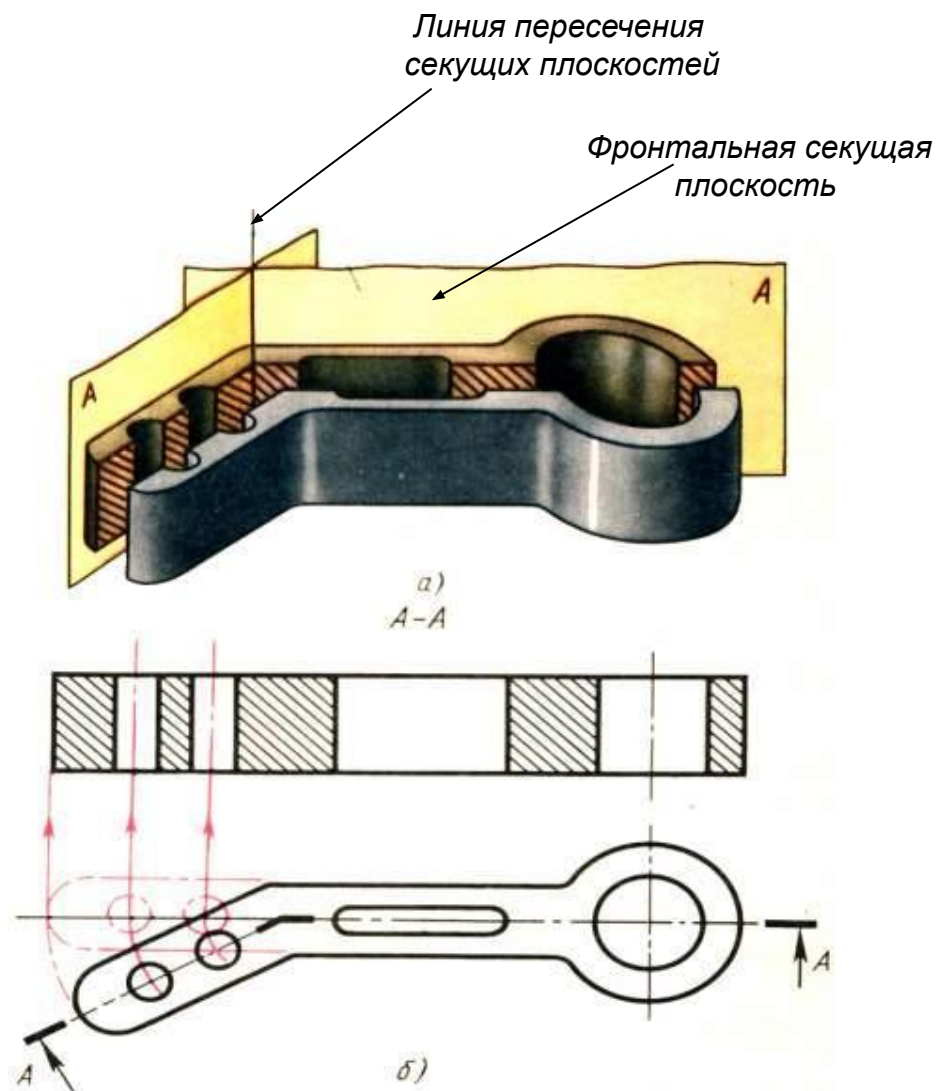
Сложными называются разрезы, получаемые с помощью двух и более секущих плоскостей.


- **Ступенчатыми разрезами** называются разрезы, выполненные несколькими параллельными секущими плоскостями.



СЛОЖНЫЕ РАЗРЕЗЫ

- **Ломаными** называются разрезы, полученные от рассечения предмета не параллельными, а пересекающимися плоскостями.





Урок в современной школе был и остаётся основной формой учебного процесса. На уроке осуществляется реализация образовательных, воспитательных и развивающих задач, к уроку предъявляются дидактические, психологические, технологические и иные требования. Каждый урок должен быть хорошо спланирован и подготовлен.

Данное пособие ставит своей целью помочь учителю черчения в подготовке дидактических материалов к урокам на данные темы.

Пособие содержит иллюстрации, которые расположены последовательно, согласно изучаемым темам. Основная цель данного пособия – эмоциональное воздействие, возбуждение интереса к предмету, подготовка к лучшему усвоению содержания темы.