

ГОСУДАРСТВЕННОЕ ПРОФЕССИОНАЛЬНОЕ ОБРАЗОВАТЕЛЬНОЕ УЧРЕЖДЕНИЕ
«Кемеровский аграрный техникум» имени Г.П. Левина

Графическая часть

По темам:

1.Технология проверки бензинового насоса двигателя
ЗИЛ-**130**.

1.Признаки неисправностей и ремонт узлов системы
питания двигателя ЗИЛ-**130**.

Разработал: студент группы № 154то(в)
Синицын А.Е.

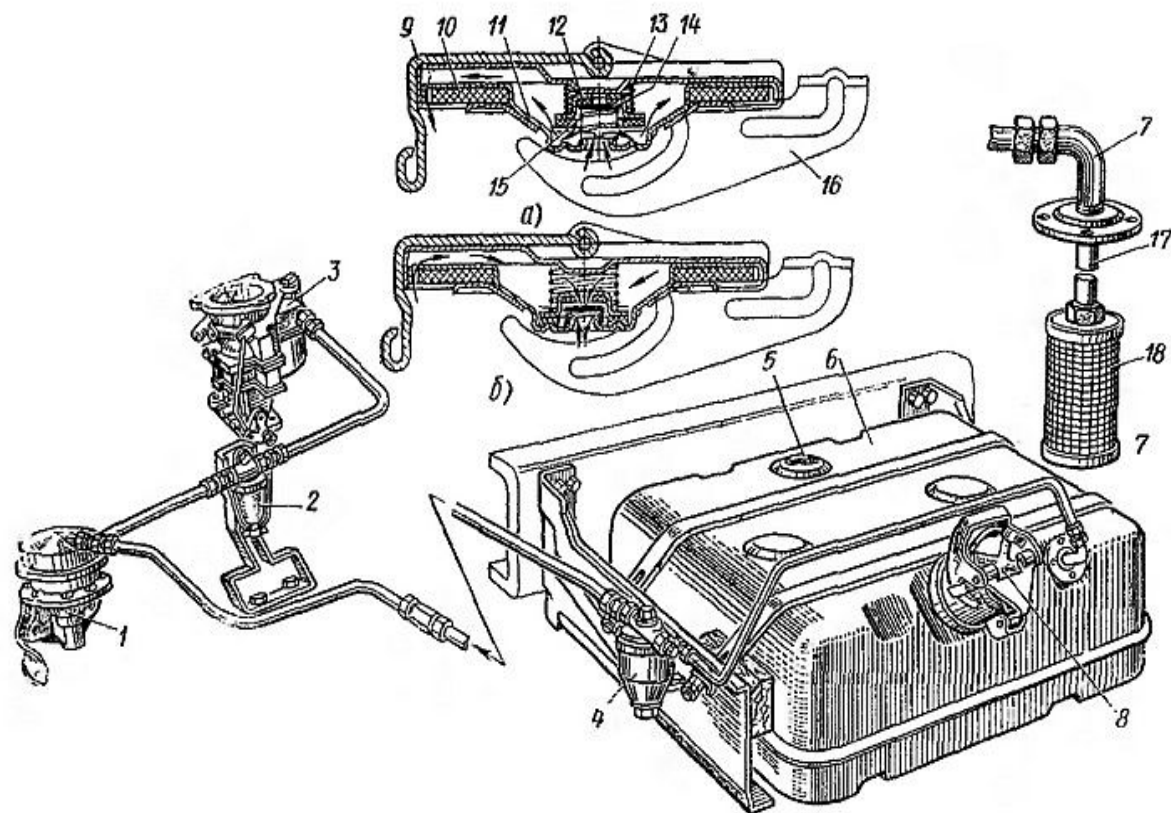


Рис. Схема системы питания двигателя ЗИЛ-130:

а — открыт выпускной клапан; б — открыт впускной клапан; 1 — топливный насос; 2 — фильтр тонкой очистки топлива; 3 — карбюратор ЗИЛ-130; 4 — фильтр-отстойник; 5 — датчик указателя уровня топлива в баке; 6 — топливный бак; 7 — угольник; 8 — пробка бака; 9 — обойма; 10 — резиновая прокладка; 11 — корпус; 12 — выпускной клапан; 13 — пружина выпускного клапана; 14 — впускной клапан; 15 — пружина впускного клапана; 16 — рычаг пробки бака; 17 — приемная трубка; 18 — сетчатый фильтр.

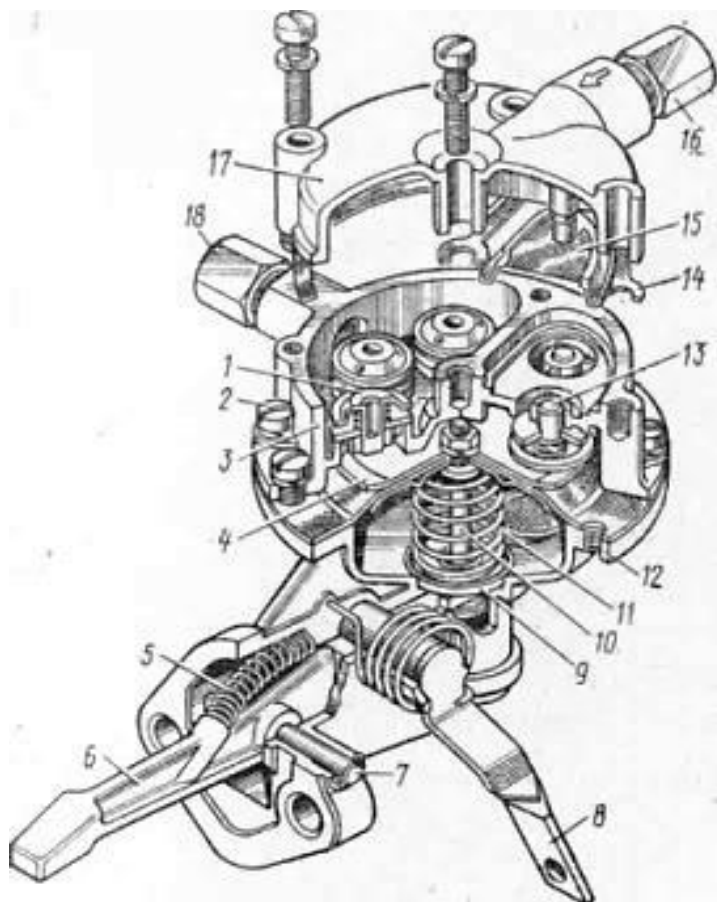


Рис. Топливный насос: 1 — выпускной клапан; 2 — соединительный винт; 3 — головка насоса; 4 — диафрагма; 5 — возвратная пружина коромысла; 6 — коромысло; 7 — ось коромысла; 8 — рычаг для ручной подкачки топлива; 9 — упорная шайба; 10 — толкатель; 11 — пружина диафрагмы; 12 — корпус; 13 — впускной клапан; 14 — резиновая прокладка; 15 — сетчатый фильтр; 16 — штуцер для подвода топлива; 17 — крышка; 18 — штуцер для отвода топлива

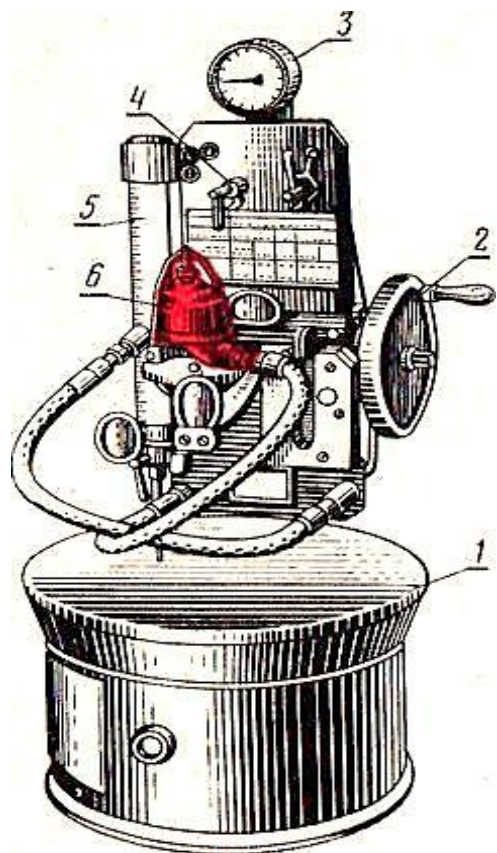


Рис. Проверка и испытание бензонасоса на приборе 374: 1 — бачок для топлива; 2 — рукоятка; 3 — манометр; 4 — кран; 5 — мерный цилиндр; 6 — бензонасос.

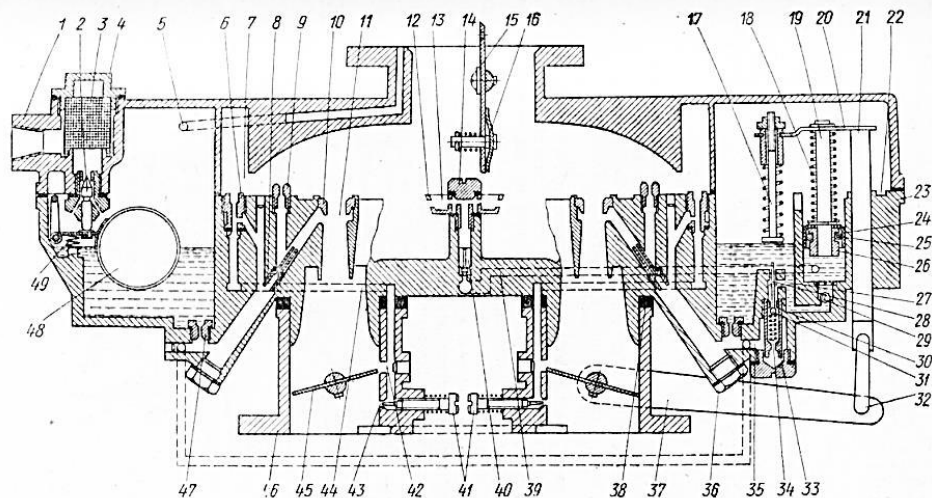


Рис. Схема карбюратора К-88АМ: 1 — корпус воздушной горловины; 2—игольчатый клапан; 3 — сетчатый фильтр; 4 — пробка фильтра; 5 — канал балансировки поплавковой камеры; 6 — жиклер холостого хода; 7 — полость; 8 — жиклер полной мощности; 9 — воздушный жиклер; 10 — малый диффузор; 11 — кольцевая щель; 12 — форсунка; 13 — воздушная полость; 14 — полый винт; 15 — воздушная заслонка; 16 — автоматический клапан; 17 — толкатель; 18 и 34 — пружины; 19 и 21 — штоки; 20— планка; 22 — кольцевая канавка; 23 — корпус поплавковой камеры; 24 — манжета; 25 — пружина манжеты; 26 — втулка штока; 27 — отверстие; 28 — промежуточный толкатель; 29 и 31 — шариковые клапаны; 30 — седло; 32 — тяга; 33 — канал экономайзера с механическим приводом; 35 — топливный канал; 36 — пробка; 37 — рычаг; 38 — прокладка; 39 и 44 — каналы; 40 — нагнетательный игольчатый клапан; 41 — винты регулировки холостого хода; 42 — прямоугольное отверстие; 43— круглое отверстие системы холостого хода; 45 — дроссельная заслонка; 46 — корпус смесительных камер; 47 — главный жиклер; 48 — поплавок; 49 — пружина наплавка

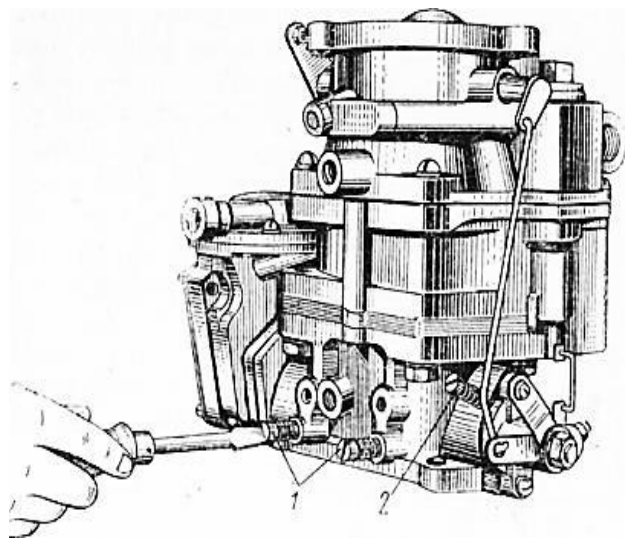


Рис. Регулировка системы холостого хода карбюратора: 1 — винты регулировки; 2 — упорный винт

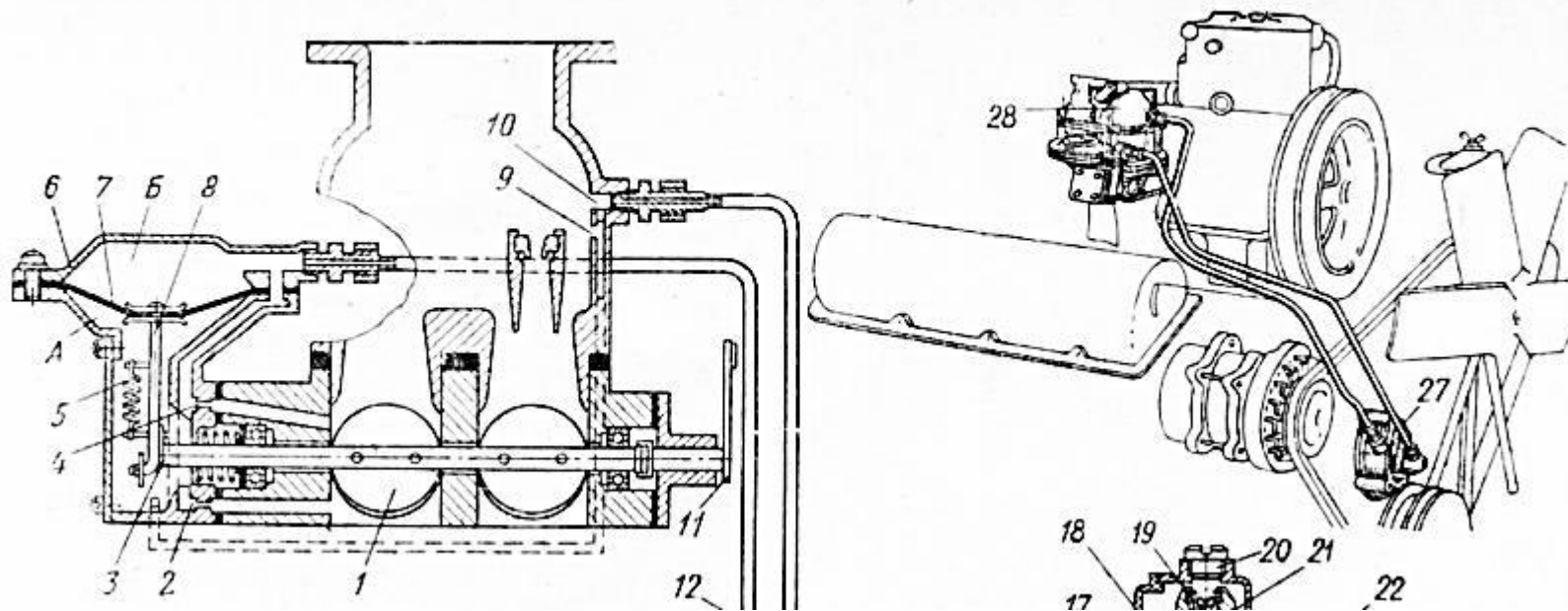


Рис. Схема ограничителя частоты вращения коленчатого вала двигателя: 1 — дроссельная заслонка карбюратора; 2 и 4 — жиклеры; 3 — рычаг; 5 — пружина диафрагменного механизма; 6 — ограничитель частоты вращения; 7 — диафрагма; 8 — шток; 9 и 10 — отверстия; И — рычаг привода дроссельных заслонок; 12 и 13 — трубки; 14 — пружина центробежного датчика; 15 — прокладка; 16 — паз ротора для соединения с распределительным валом; 17 — сальник; 18 — крышка; 19 — винт для регулировки натяжения пружины; 20 — пробка; 21 — ротор; 22 — втулка; 23 — корпус датчика; 24 — канал; 25 — клапан; 26 — седло клапана; 27 — центробежный датчик; 28 — карбюратор с ограничителем частоты вращения; А и Б — полости

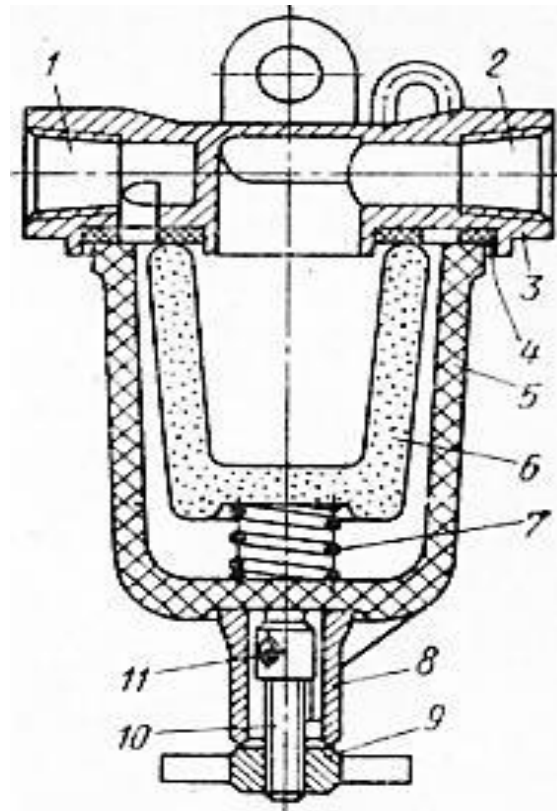


Рис. Фильтр тонкой очистки топлива: 1 — входное отверстие; 2 — выходное отверстие; 3 — корпус фильтра; 4 — прокладка корпуса; 5 — стакан —отстойник; 6 — керамический фильтрующий элемент; 7 — пружина; 8 — втулка; 9 — гайка; 10 — зажимной винт; 11 — скоба

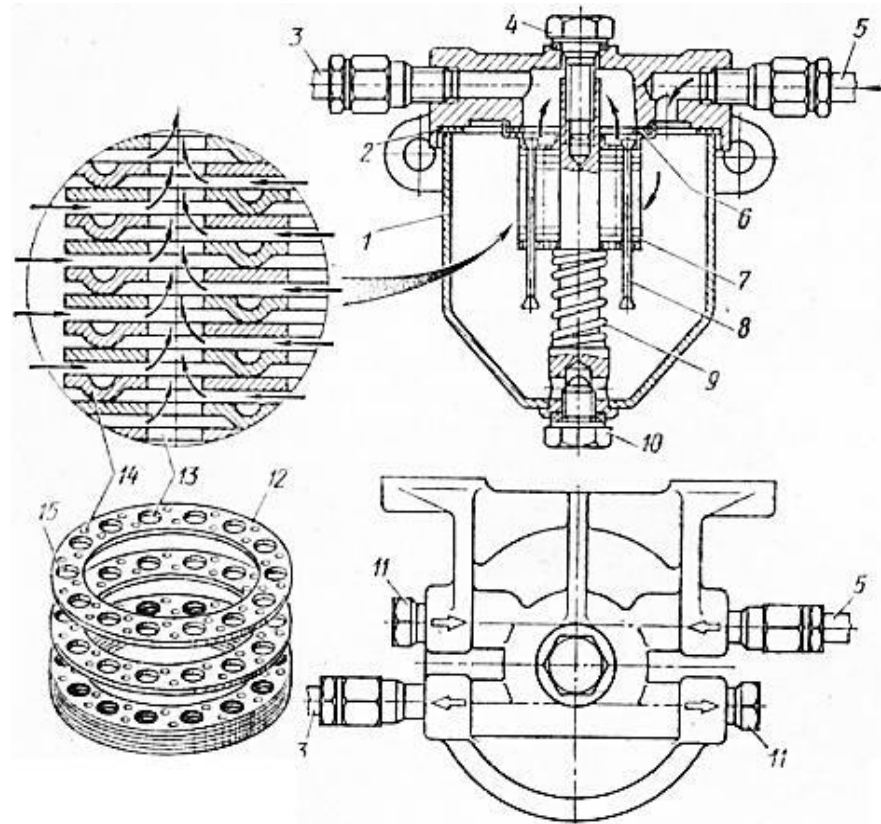


Рис. Топливный фильтр-отстойник: 1 — корпус; 2 — прокладка; 3 — топливопровод к топливному насосу; 4 — болт крышки; 5 — топливопровод от топливного бака; 6 — прокладка фильтрующего элемента; 7 — фильтрующий элемент; 8 — стойка фильтрующего элемента; 9 — пружина отстойника; 10 — сливная пробка; 11 — пробка; 12 — пластина фильтрующего элемента; 13 — отверстия в пластинах для прохода топлива; 14 — выступы на пластинах; 15 — отверстия в пластинах для стоек

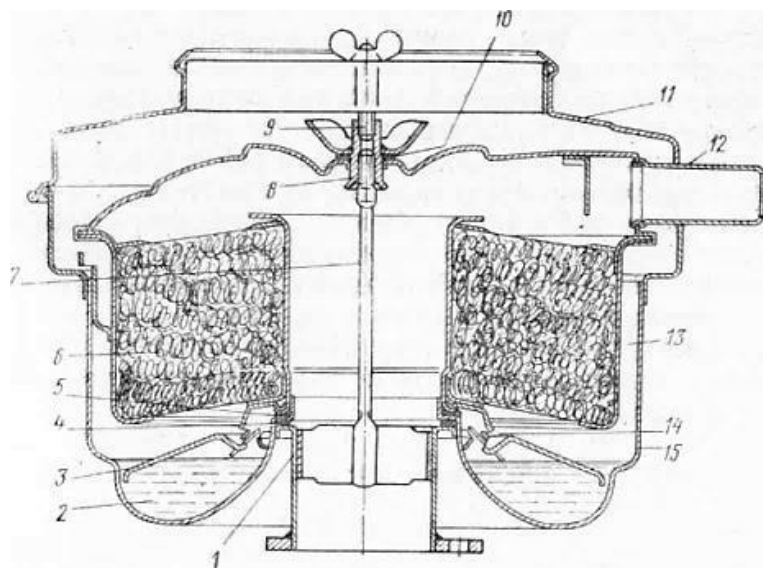


Рис. Воздушный фильтр: 1 и 11 — переходники; 2 — масляная ванна; 3 — отражатель; 4, 5 и 10 — уплотнительные прокладки; 6 — фильтрующий элемент; 7 — стяжной винт; 8 — гайка-барашек; 9 — винт; 12 — патрубок отбора воздуха в компрессор; 13 — кольцевая щель; 14 — кольцевое окно; 16 — корпус фильтра

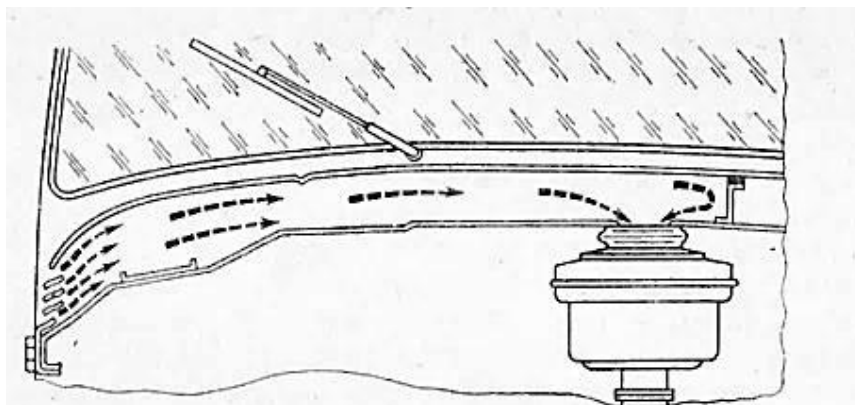
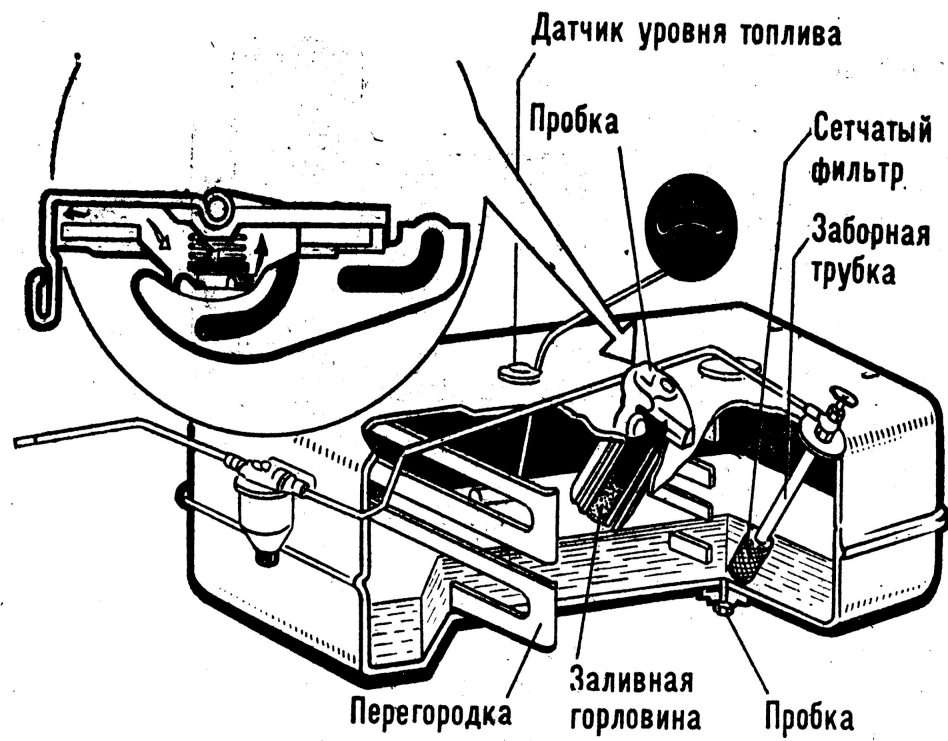


Рис. Схема подвода воздуха к воздушному фильтру



СПАСИБО ЗА ВНИМАНИЕ!