



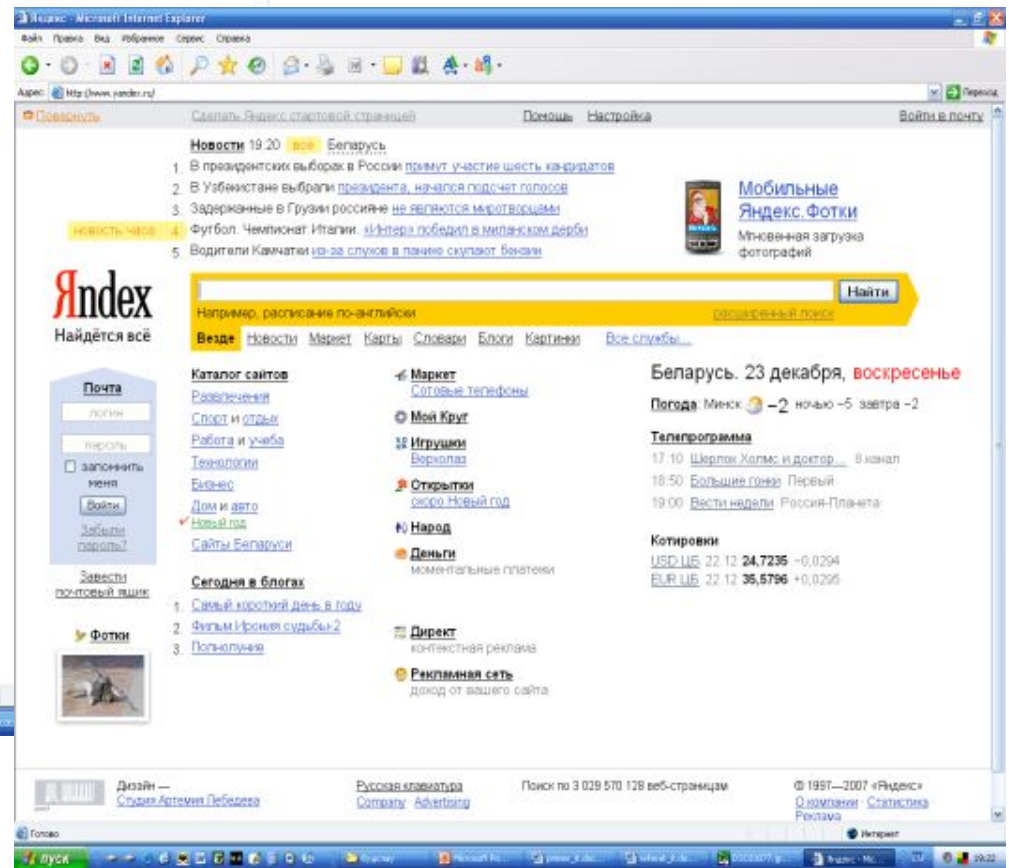
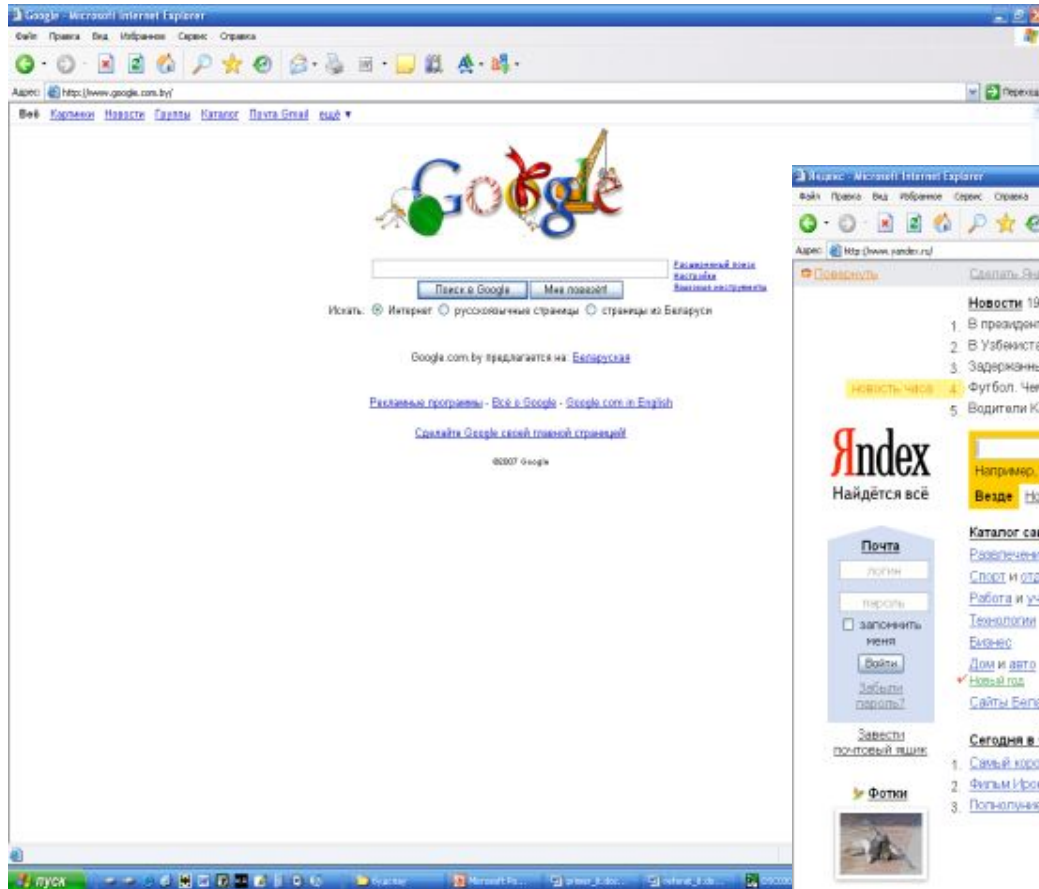
# Использование ИТ в проектировании предметно- пространственной среды

Руководители:  
Шишко С.М.  
Баженова О.Д.

## Стадии проектирования.

- Предпроектная стадия (концепция).
- Эскизный проект
- Проект
- Дизайн проект
- Рабочая документация

# главные страницы поисковых систем Yandex и Google



***Материал презентации с помощью программы Adobe Photoshop***



## Презентація с помощью макета

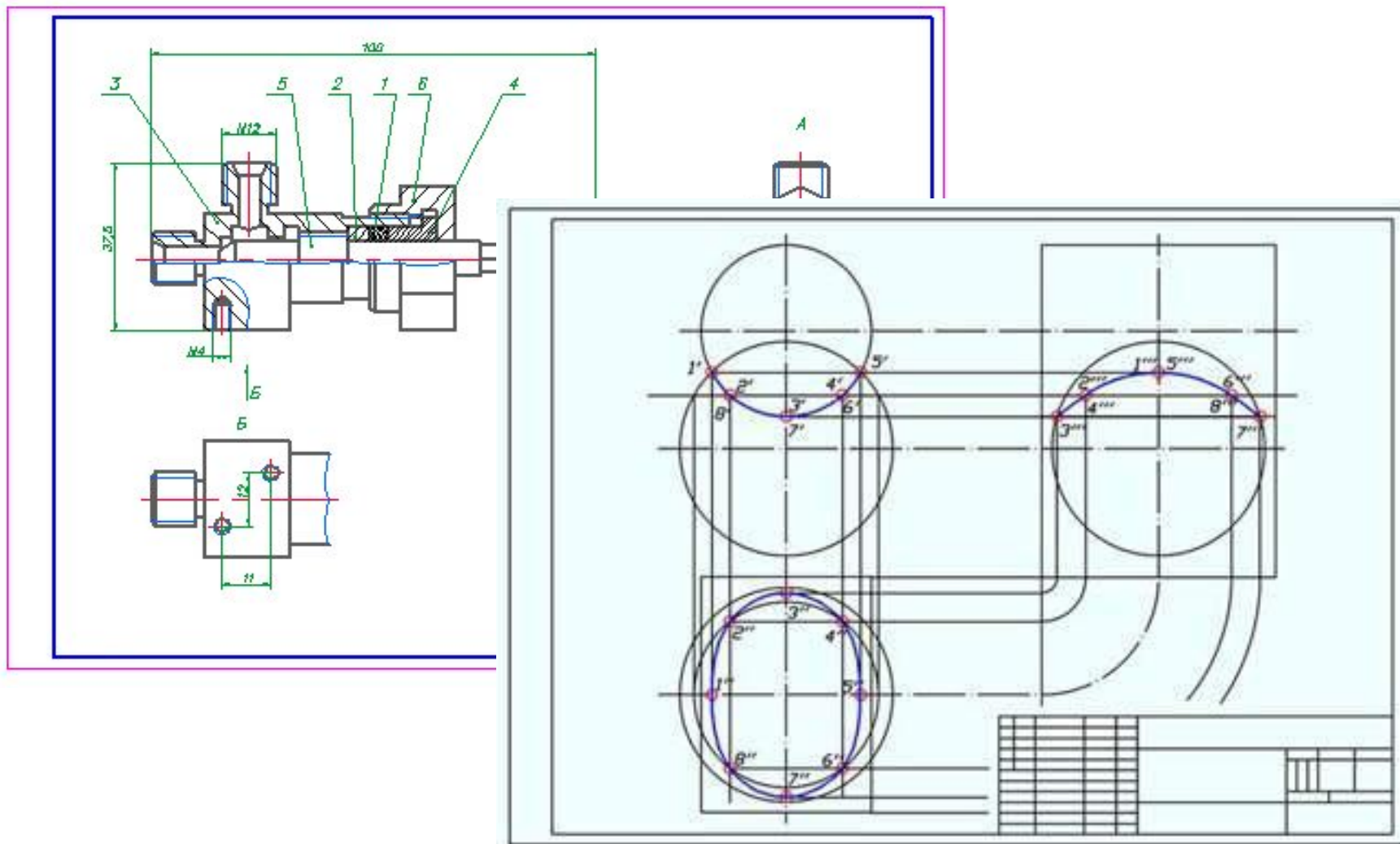




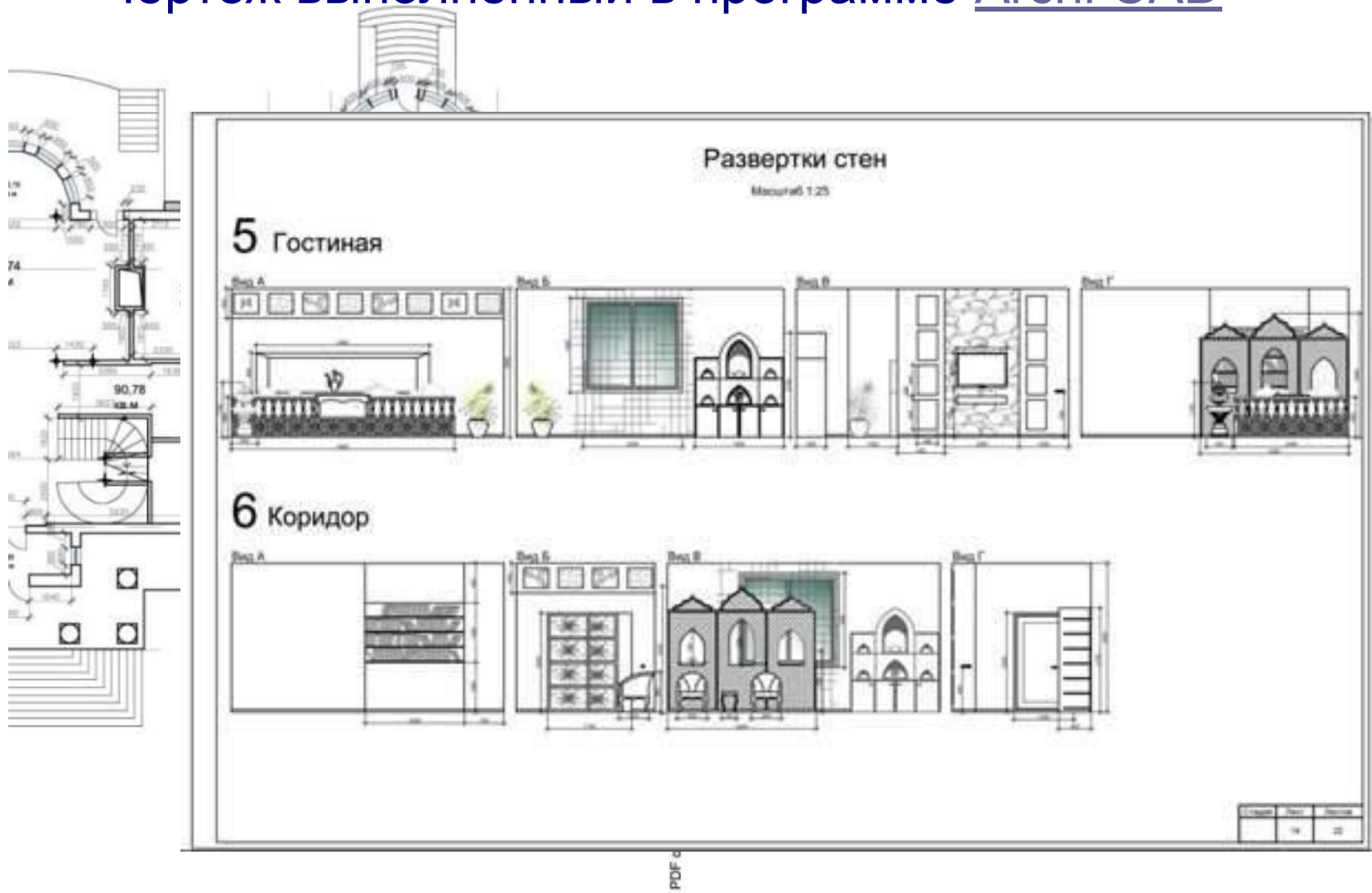
# Материал презентации с помощью программы 3Dmax



# Чертеж выполненный в программе Auto CAD



# Чертеж выполненный в программе Archi CAD





Представление дизайнерского проекта по внутренней и внешней отделке, предметному насыщению экстерьера и интерьера помещаются в пояснительной записке.

В дизайн проект входят:

- **Планировочные решения**
  - **Стилевые решения**
  - **Технологические решения**
- **Подбор материалов и оборудования**
- **Декорирование интерьера**
  - **Авторский надзор**

Рабочая документация – это утвержденные в установленном порядке текстовые и графические материалы, которыми определяются градостроительные объемно-планировочные, архитектурные, конструктивные, технические, технологические решения, а также сметы объектов строительства.

Исходные данные на порядок разработки рабочей документации

- **архитектурно-планировочное задание (АПЗ);**
- **технические условия по инженерному обеспечению объекта (ТУ);**
- **задание на проектирование;**
- **другие исходные данные**