

Изометрия. Что это?

Узнай об изометрии все подробности

900igr.net

Содержание

Немного теории

Способы построения изометрических осей

Порядок построения изометрии

Точки и отрезки

Изометрия плоских фигур

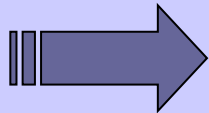
Геометрические тела

Деталь изнутри

Практика

Проверь себя

Используемая литература

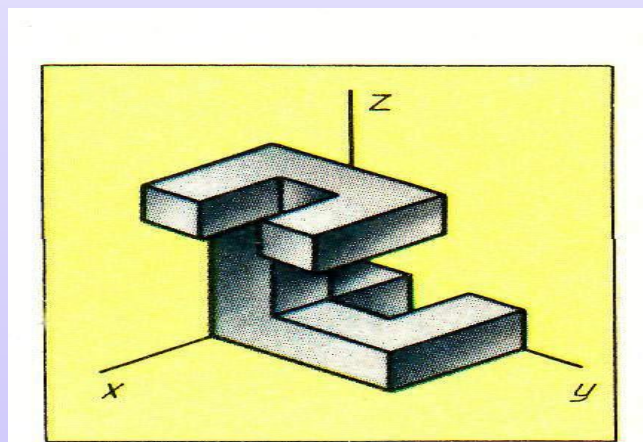
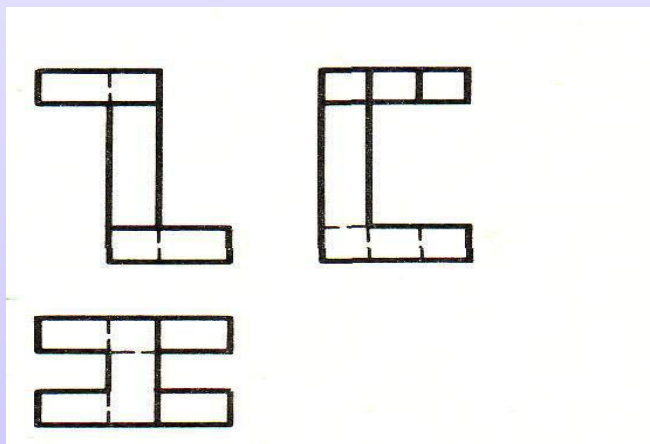


Немного теории

Чертеж механизма или детали не дает полное представление о его форме. Поэтому чертежи сложных изделий сопровождаются наглядными изображениями (аксонометрическими проекциями).

Аксонометрия - слово греческое, в переводе означает измерение по осям.

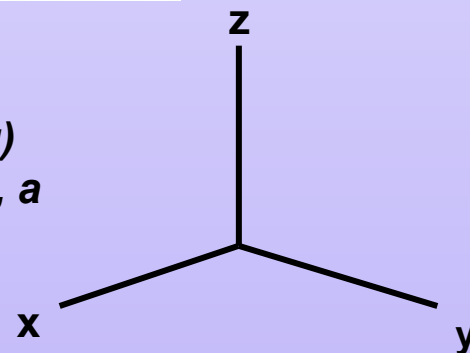
При построении аксонометрических проекций размеры откладываются вдоль осей X, Y, Z . Аксонометрические проекции отличаются наглядностью:



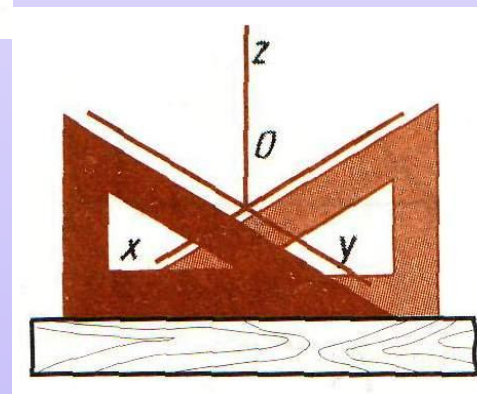
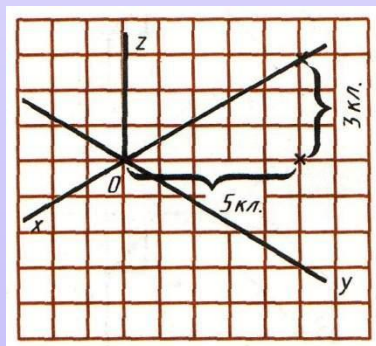
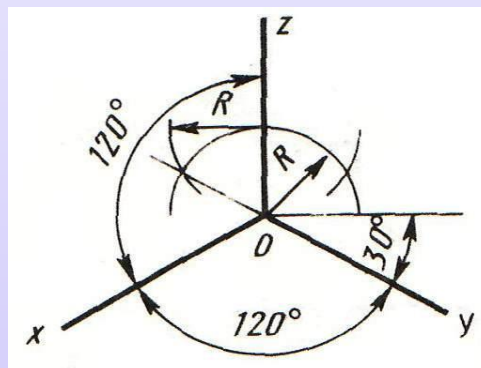
Изометрия – это одна из аксонометрических проекций.

Изометрия(греч.) - равное измерение.

При вычерчивании изометрической проекции (изометрии) размеры по всем трем осям откладываются натуральные, а сами оси выглядят так:



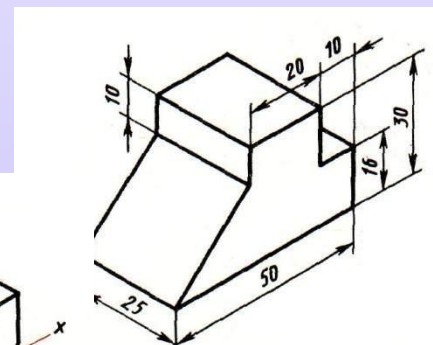
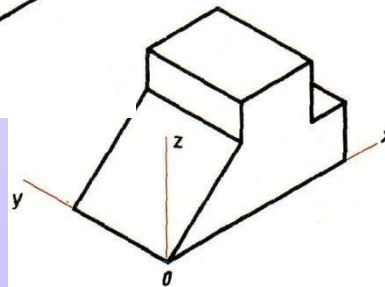
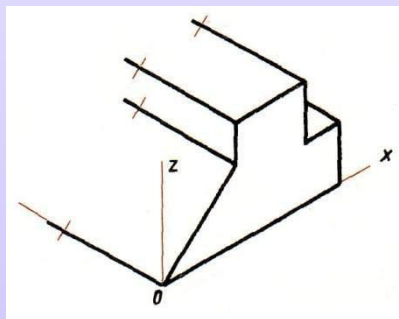
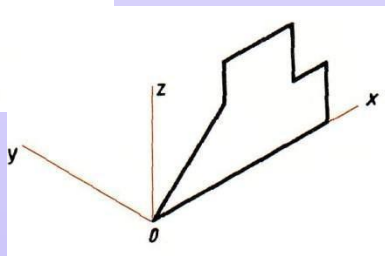
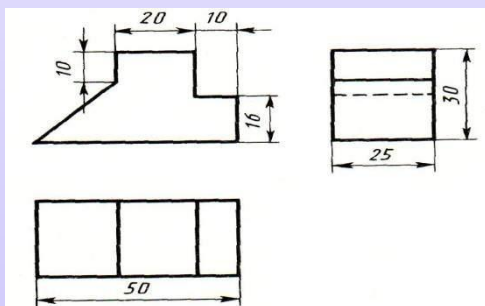
Способы построения изометрических осей



Содержание

Порядок построения изометрии

1. Проводят оси. Строят переднюю грань детали, откладывая действительные величины высоты - вдоль оси Z , ширины – вдоль оси X .
2. Из вершины полученной фигуры параллельно оси Y проводят ребра, уходящие вдаль. Вдоль них откладывают действительную толщину детали.
3. Через полученные точки проводят прямые, параллельные ребрам передней грани.
4. Удаляют лишние линии, обводят видимый контур и наносят размеры.



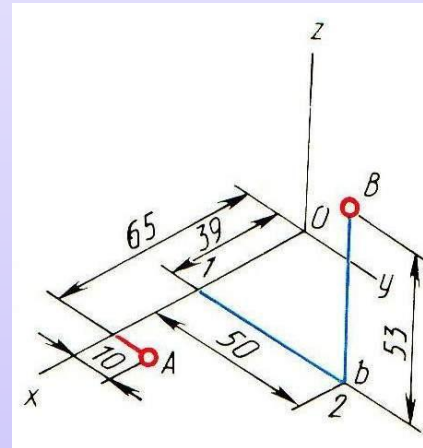
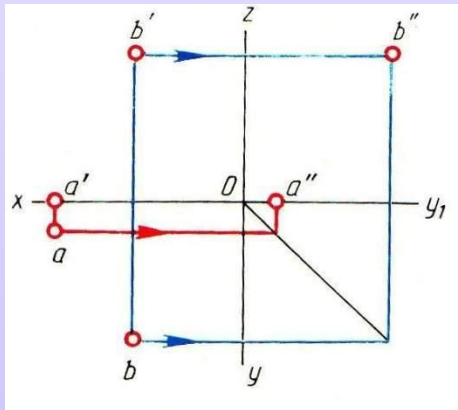
Вы познакомились с общими правилами построения изометрических проекций. На следующих слайдах эти проекции представлены более детально.

Содержание

Точки и отрезки

Все детали можно мысленно разделить на геометрические тела, которые состоят из вершин (точек), ребер (отрезков) и граней (плоских фигур).

Чтобы построить изометрию точки, необходимо знать ее координаты X, Y, Z и откладывать их по соответствующим осям:

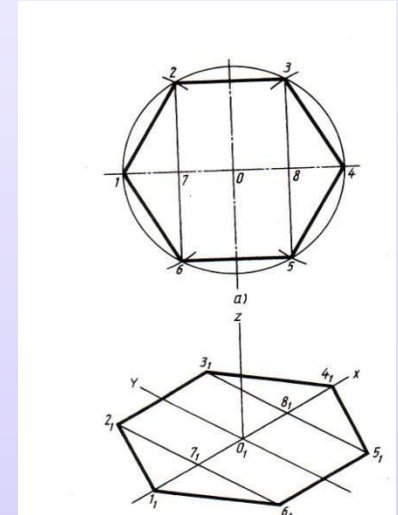


Аналогично строят изометрию отрезка.

Изометрия плоских фигур

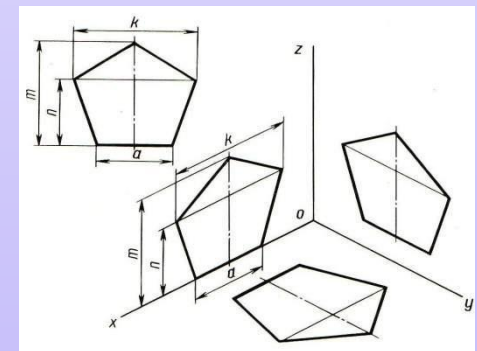
Правильный шестиугольник в плоскости XOY :

из точки O_1 по оси X откладывают отрезки O_11_1 и O_14_1 , равные размеру отрезков $O1$ и $O4$. По этой же оси откладывают отрезки O_17_1 и O_18_1 , равные отрезкам $O7$ и $O8$. Через полученные точки 7_1 и 8_1 проводят параллельно оси Y прямые линии. На них откладывают отрезки 7_1-2_1 , 8_1-3_1 и т. д., равные отрезкам $7-2$, $8-3$ и т. д. Найденные шесть точек последовательно соединяют прямыми. Аналогично строят изометрию правильного шестиугольника в плоскостях ZOX и ZOY .



Правильный пятиугольник:

Для упрощения работы построения выполняют по двум координатам вершин, откладывая их по соответствующим осям.



Окружность:

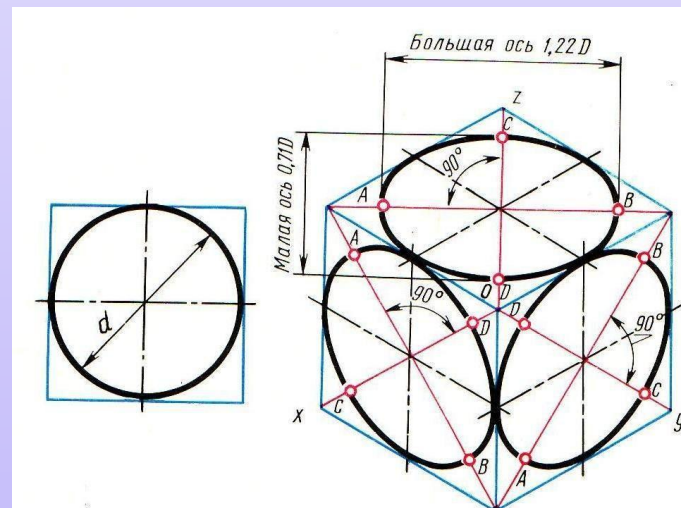
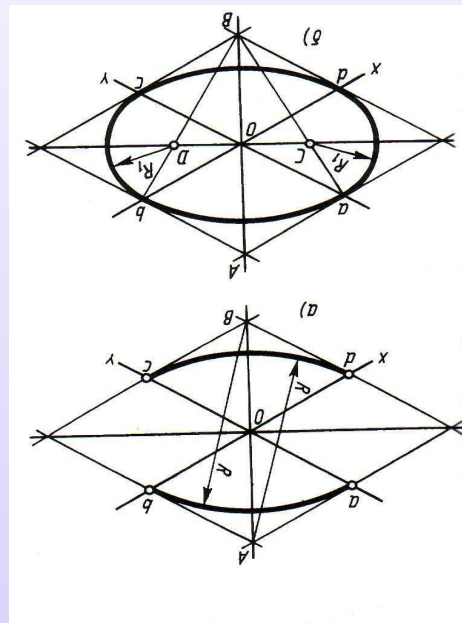
Окружности в изометрии изображаются в виде эллипсов.

Для упрощения работы эллипсы заменяют овалами, вписанными в ромб со стороной, равной диаметру заданной окружности. Для этого на осях (например x и y) откладывают от точки O в четырех направлениях отрезки, равные радиусу изображаемой окружности.

Через полученные точки a, b, c, d проводят прямые, образующие ромб. Из точек A и B проводят дуги радиусом R между точками a и b, c и d .

Точки C и D являются центрами малых дуг, сопрягающих большие. Малые дуги описывают радиусом R_1 .

Аналогично строят овалы на осях z и x, z и y .



Геометрические тела

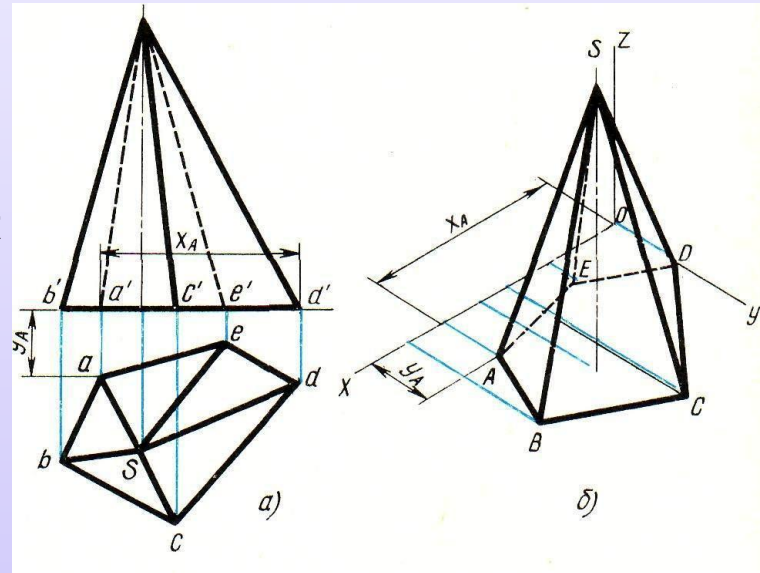
Пирамида.

На рисунке а показан комплексный чертёж (рисунок а) неправильной пятиугольной пирамиды. По этому чертежу определяем координаты всех точек основания пирамиды. Затем по координатам x и y строим изометрию пяти точек-вершин основания пирамиды (рисунок б).

Пример.

По оси x от точки O откладываем координату $X_A = a' d$. Из конца ее проводим прямую, параллельную оси y , на которой откладываем вторую координату этой точки $Y_A = a' a$.

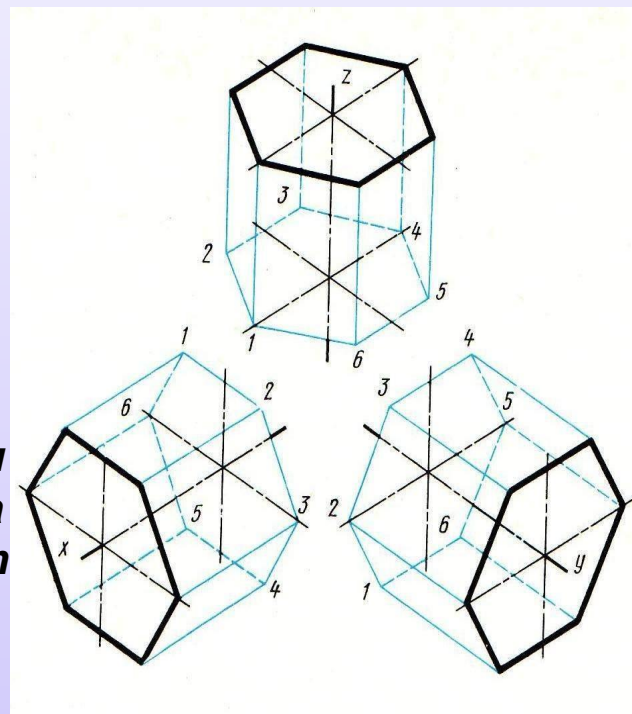
Далее строят по координатам высоту пирамиды и получают точку S -вершину пирамиды. Соединяя точку S с точками A, B, C, D и E , получают изометрическую проекцию пирамиды.



Призма:

Если основание призмы – правильный многоугольник (например, шестиугольник), то построение вершин основания по координатам можно упростить, проводя одну из осей координат через центр основания. Оси x , y и z проводят через центры правильных шестиугольников призмы. Далее из вершин шестиугольника основания проводим прямые, параллельные соответственно осям x , y и z (для каждой из рассматриваемых на рисунке призм). На этих прямых от вершин основания откладывают высоту призмы и получают точки 1, 2, 3, 4, 5, 6 вершин другого основания призмы.

Соединив эти точки прямыми, получают изометрическую проекцию призмы. В заключение видимые ребра проводят сплошными толстыми линиями, а невидимые ребра - тонкими штриховыми.

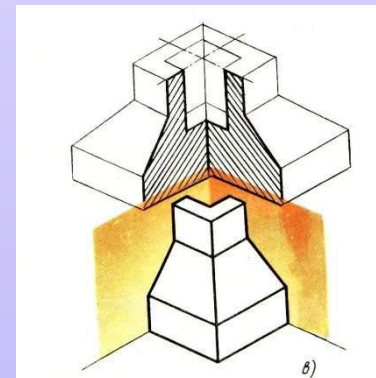
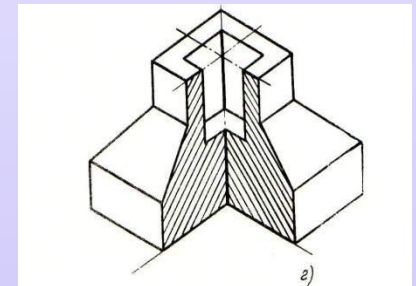
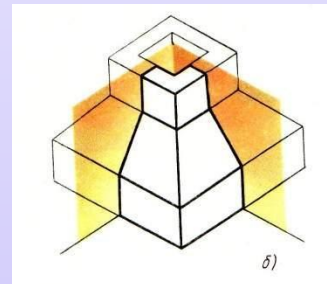
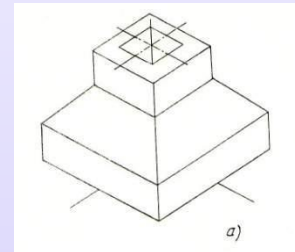


Деталь изнутри

Для выявления внутренней формы предмета применяют вырез одной четверти детали.

Вначале строят в тонких линиях изометрию (см. рисунок а). Затем выполняют вырез, направляя две вертикальные секущие плоскости по осям x и y (см. рисунок б).

Удаляют часть изображаемого предмета (см. рисунок в), после чего штрихуют сечения и обводят изображение сплошными толстыми линиями (см. рисунок г).

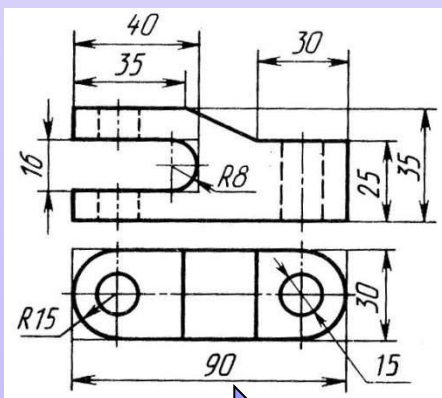
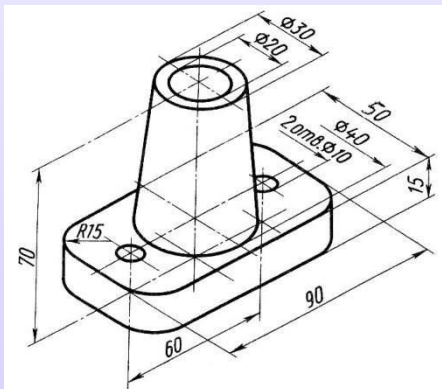


Практика

Эти упражнения помогут Вам попробовать свои силы (проверить и закрепить знания).

Упражнение 1.

1. Какое наглядное изображение представлено на чертеже?
2. Чему равны углы между осями изометрической проекции?
3. В какую фигуру проецируются окружности в изометрии?
4. Чему равны габаритные размеры детали?
5. Есть ли в изделии отверстия? Сколько их и какова их форма?



Упражнение 2.

Постройте изометрическую проекцию детали по ее комплексному чертежу.

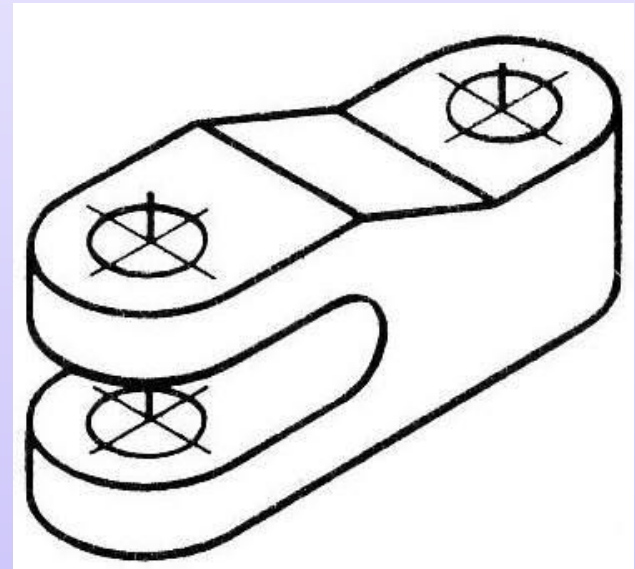
Содержание

Проверь себя

Эталон к упражнению 1:

1. *Изометрическая проекция.*
2. *120°.*
3. *Эллипс.*
4. *90; 40; 50 мм.*
5. *Да. 3. Цилиндр.*

Эталон к упражнению 2:



Используемая литература

1. Боголюбов С.К. **Черчение**, М.: Машиностроение, 1989г.
2. Вышнепольский И.С. **Техническое черчение**, М.: Высшая школа, 2005г.
3. Вышнепольский И.С. **Черчение для техникумов**, М.: АСТ, Астрель, 2002г.
4. Бахнов Ю.Н. **Сборник заданий по техническому черчению**, М.: Высшая школа, 1988г.



Благодарю за внимание!



Содержан
ие

В начало