

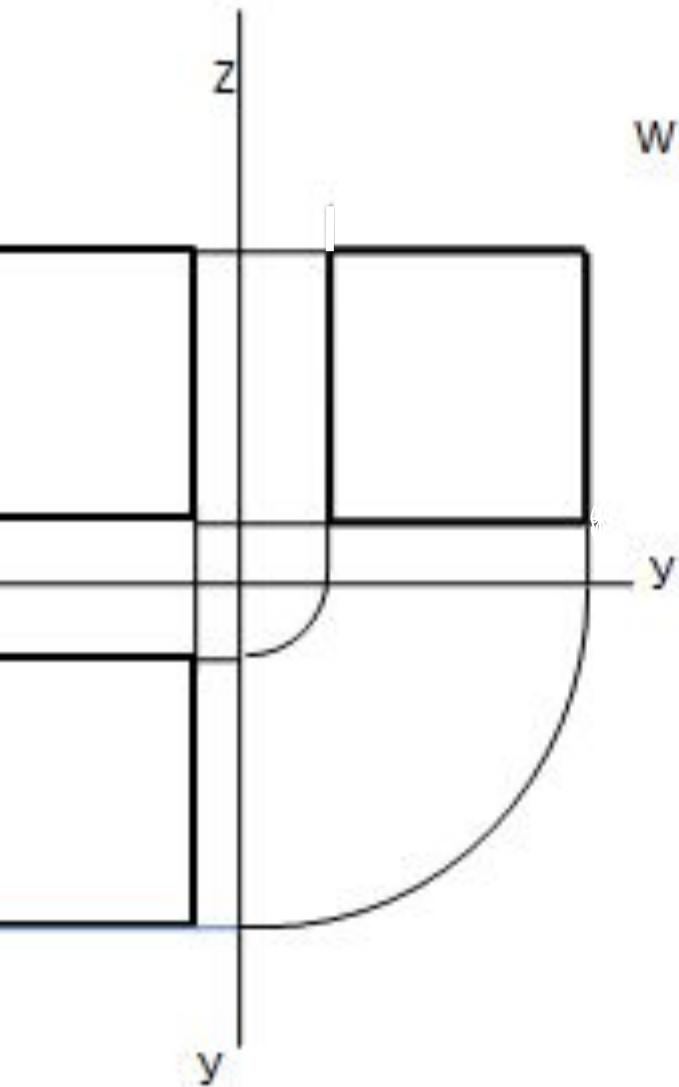
Комплексный чертёж «ТРИ ВИДА»

Построение чертежей

«ТРИ ВИДА»

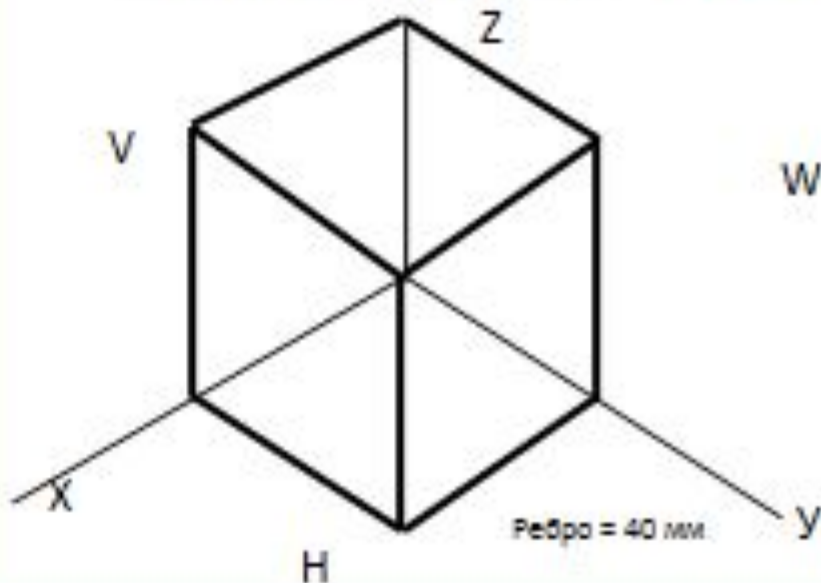
№ 1 - № 12

Чертеж «ТРИ ВИДА»



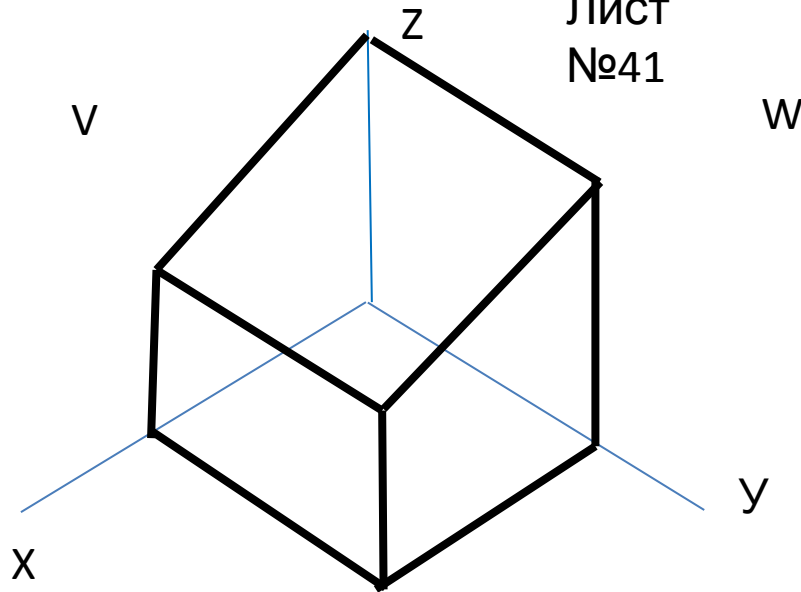
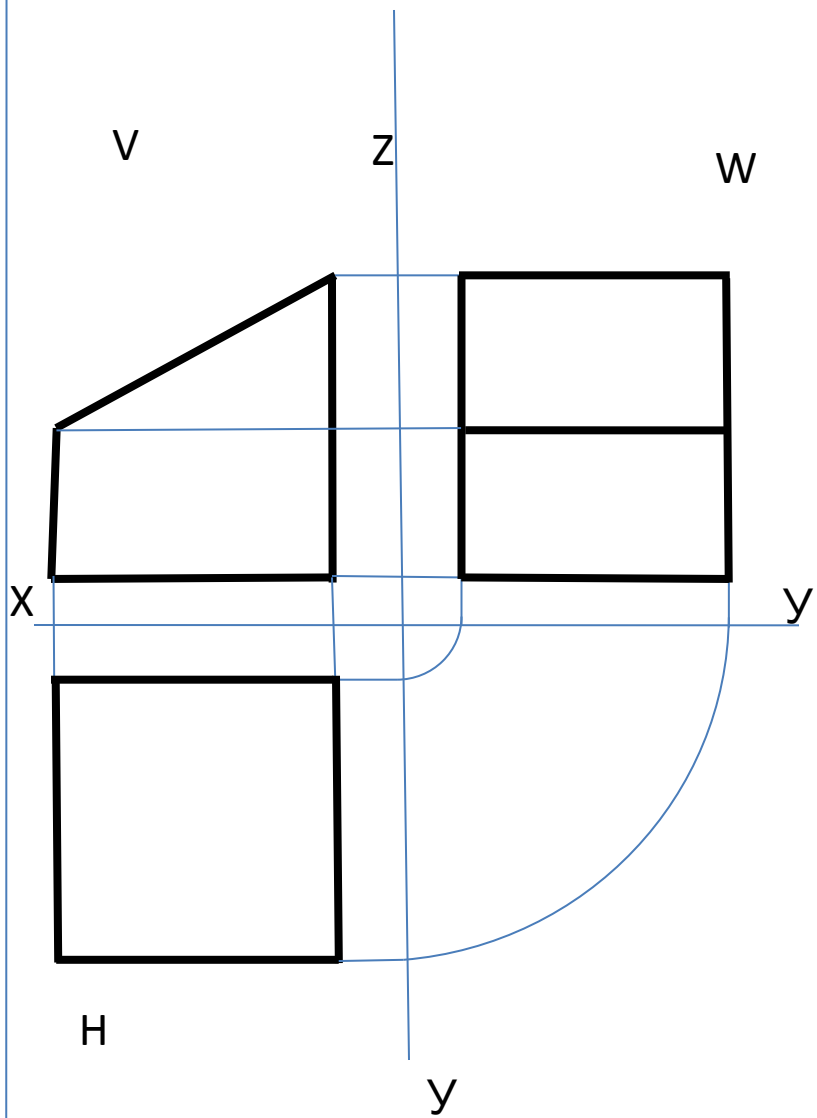
Чертеж «ИЗОМЕТРИЯ»

Лист №40

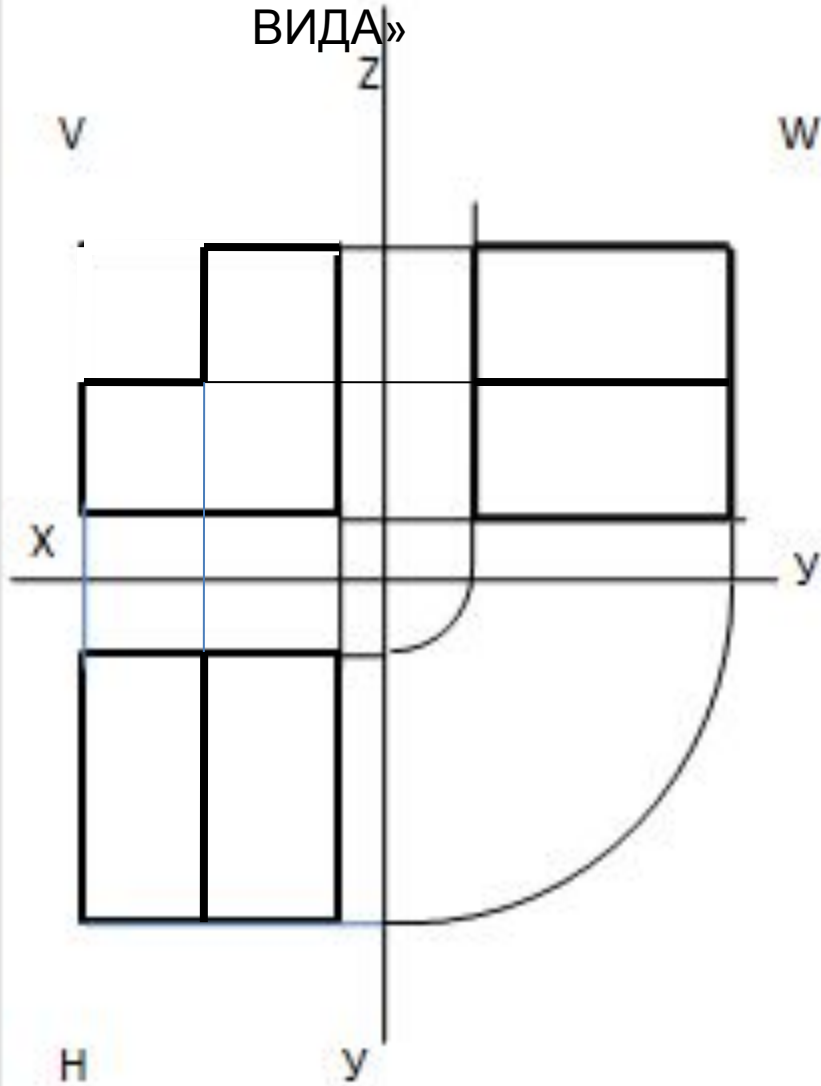


Здесь будет располагаться
чертеж «Развертка»

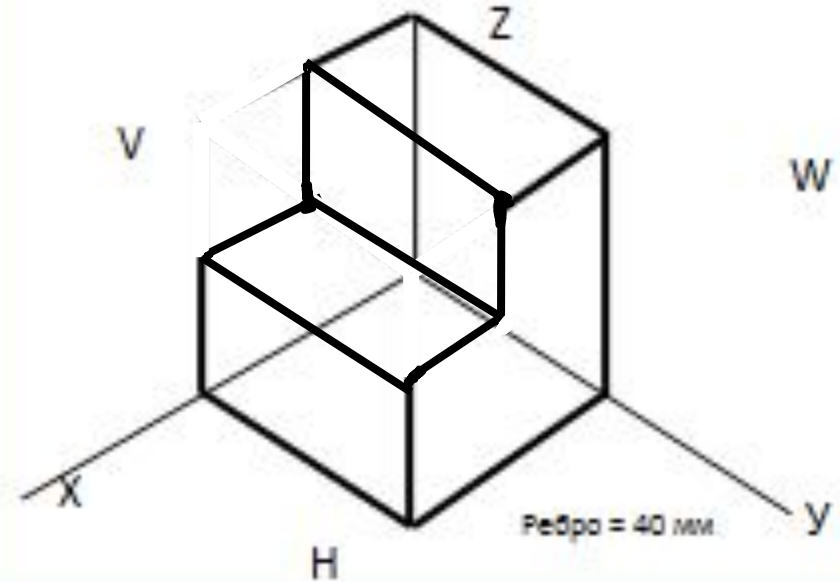
Чертеж №1



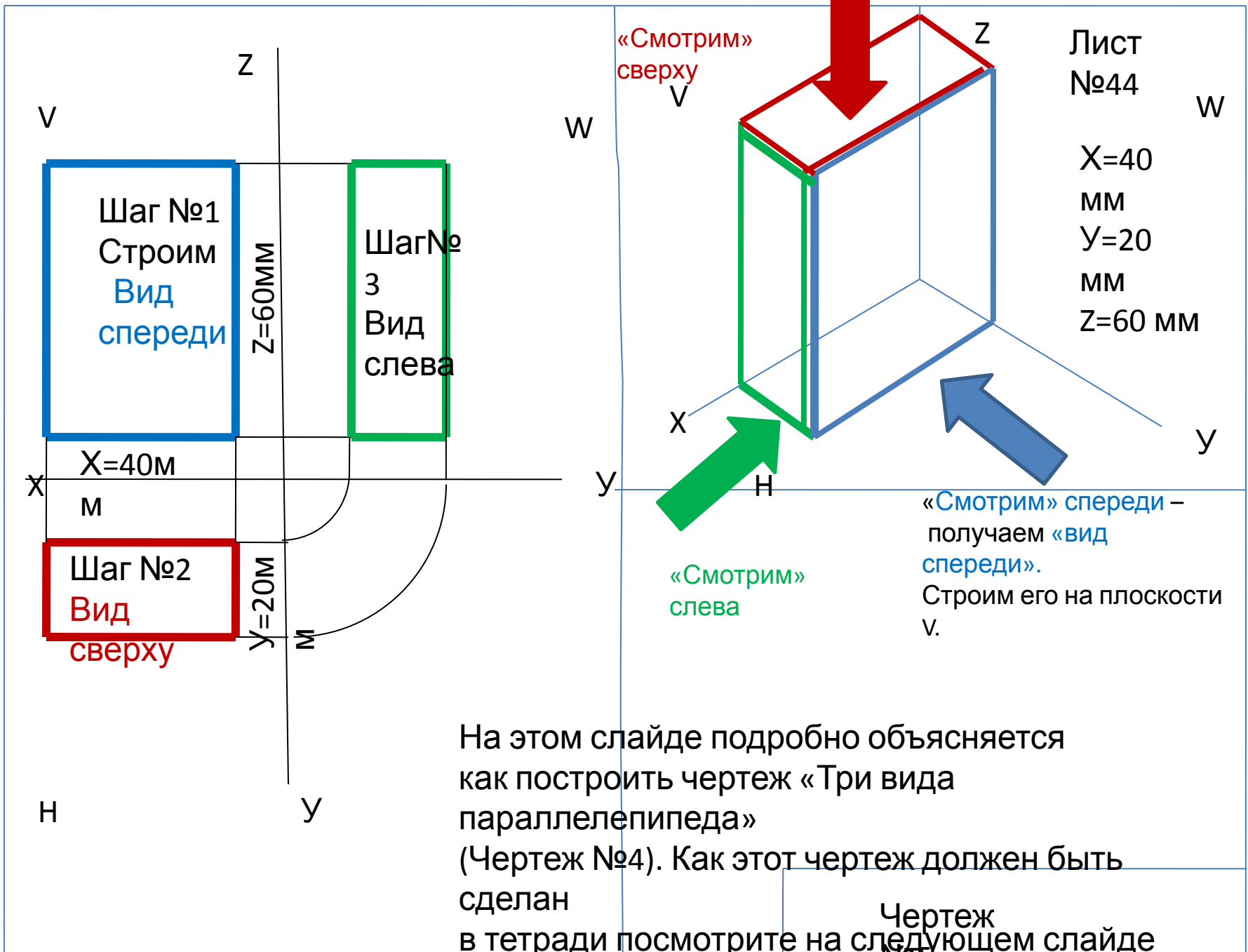
Чертеж «ТРИ ВИДА»

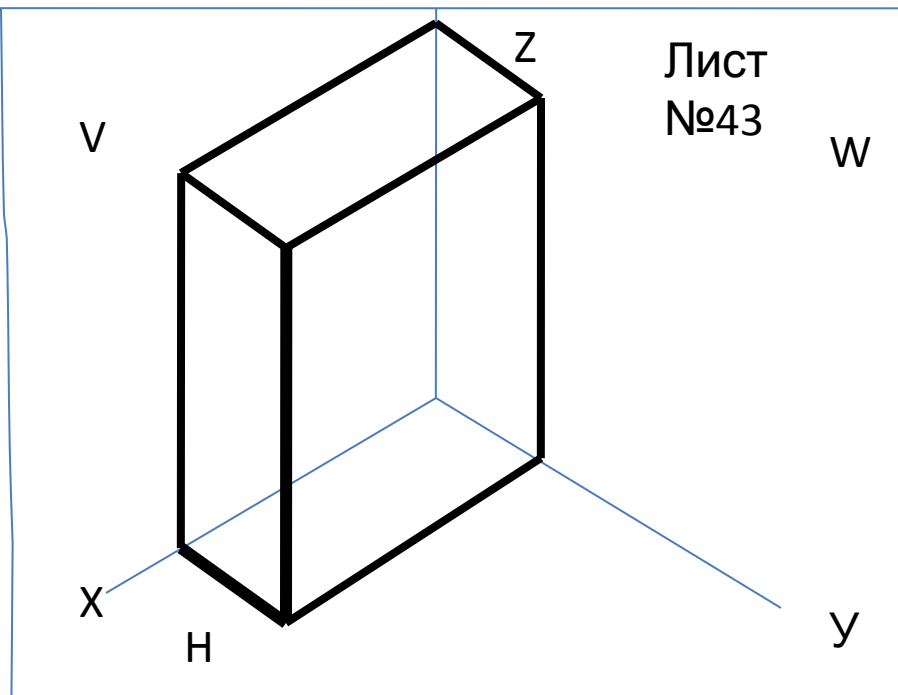
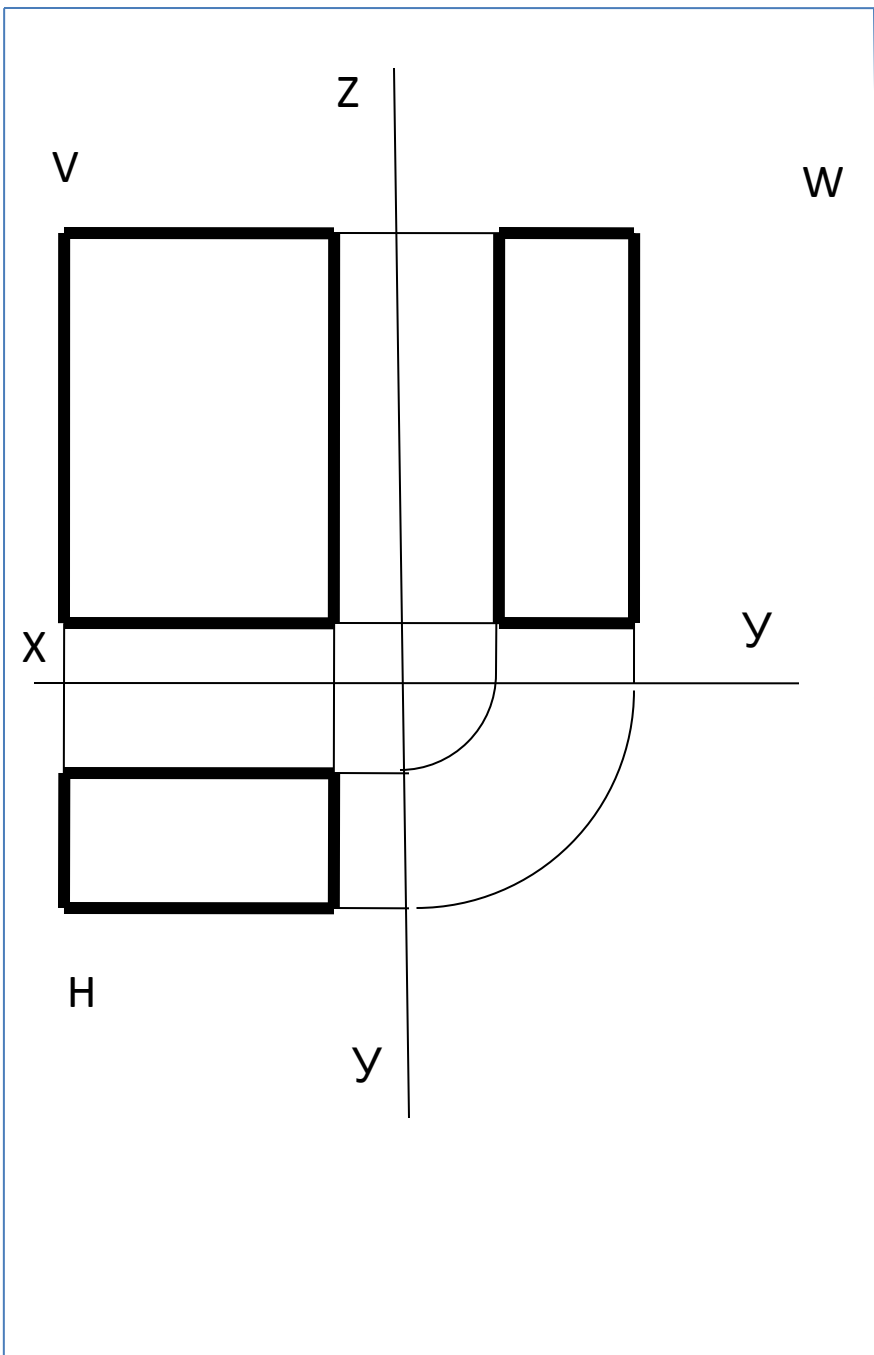


Чертеж «ИЗОМЕТРИЯ»



Здесь будет располагаться
чертеж «Развертка»

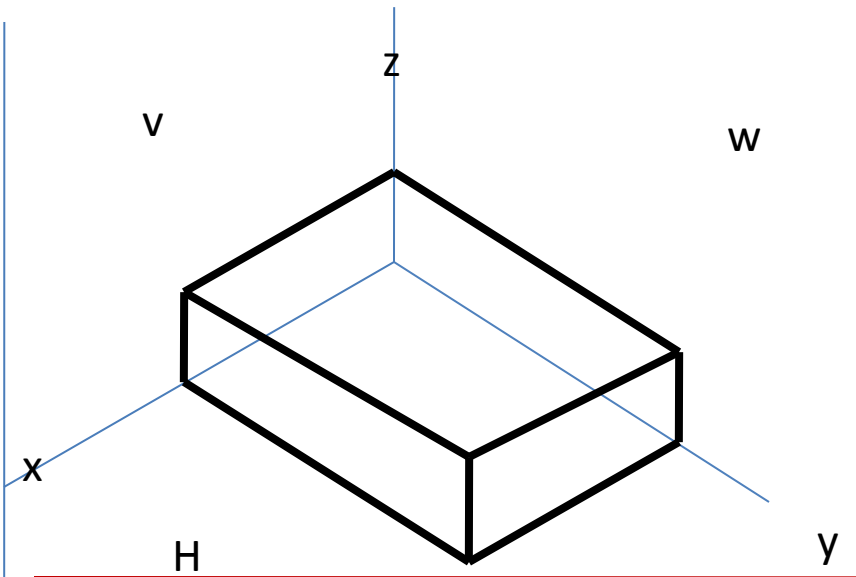




Лист
№43

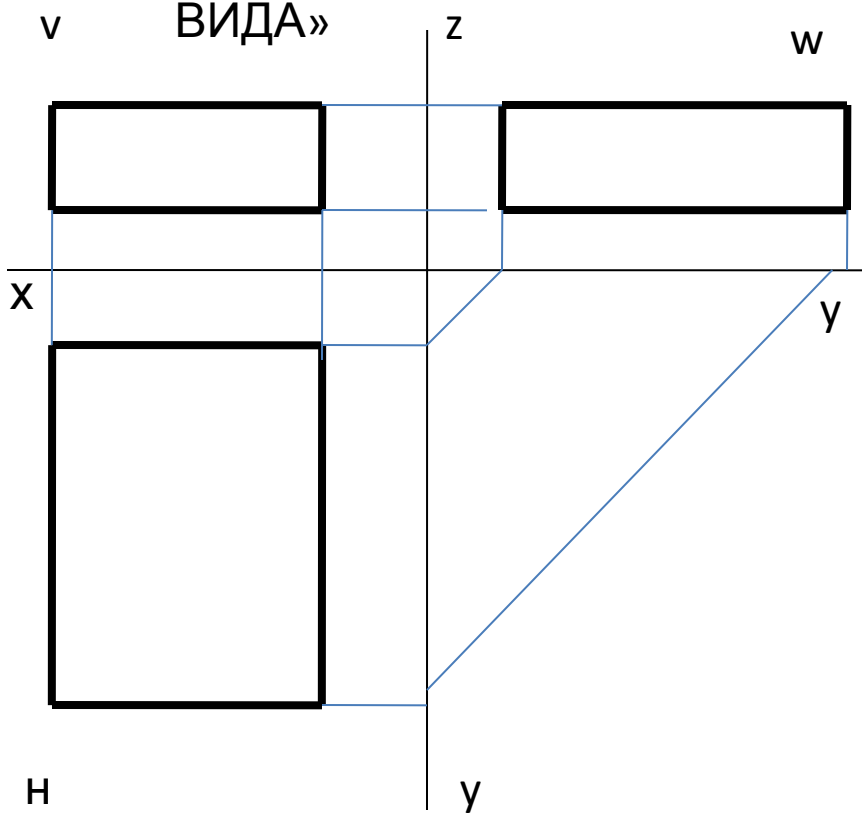
Чертеж
№4

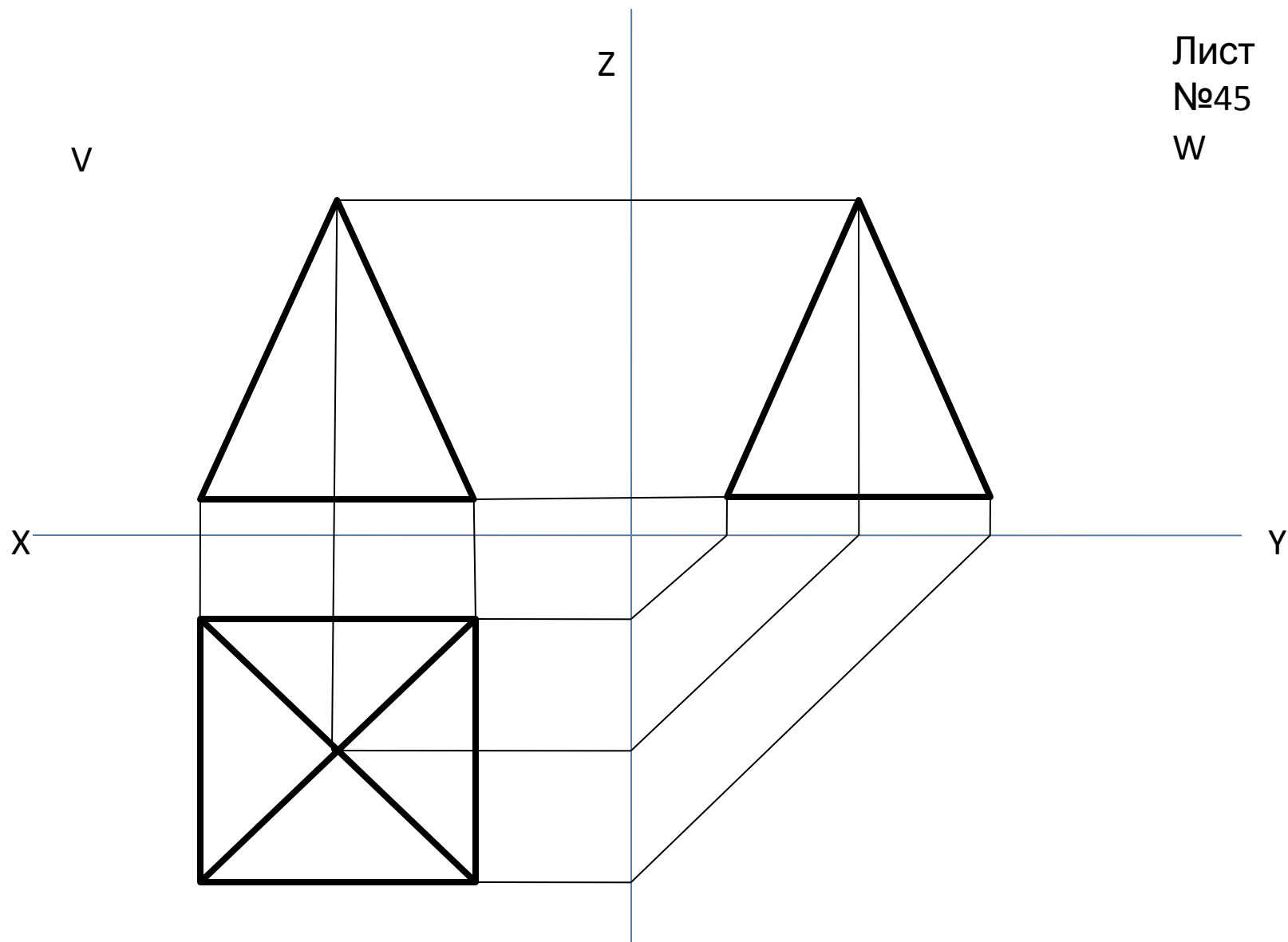
Чертеж «ИЗОМЕТРИЯ»



Здесь будет
располагаться
чертеж «Развертка»

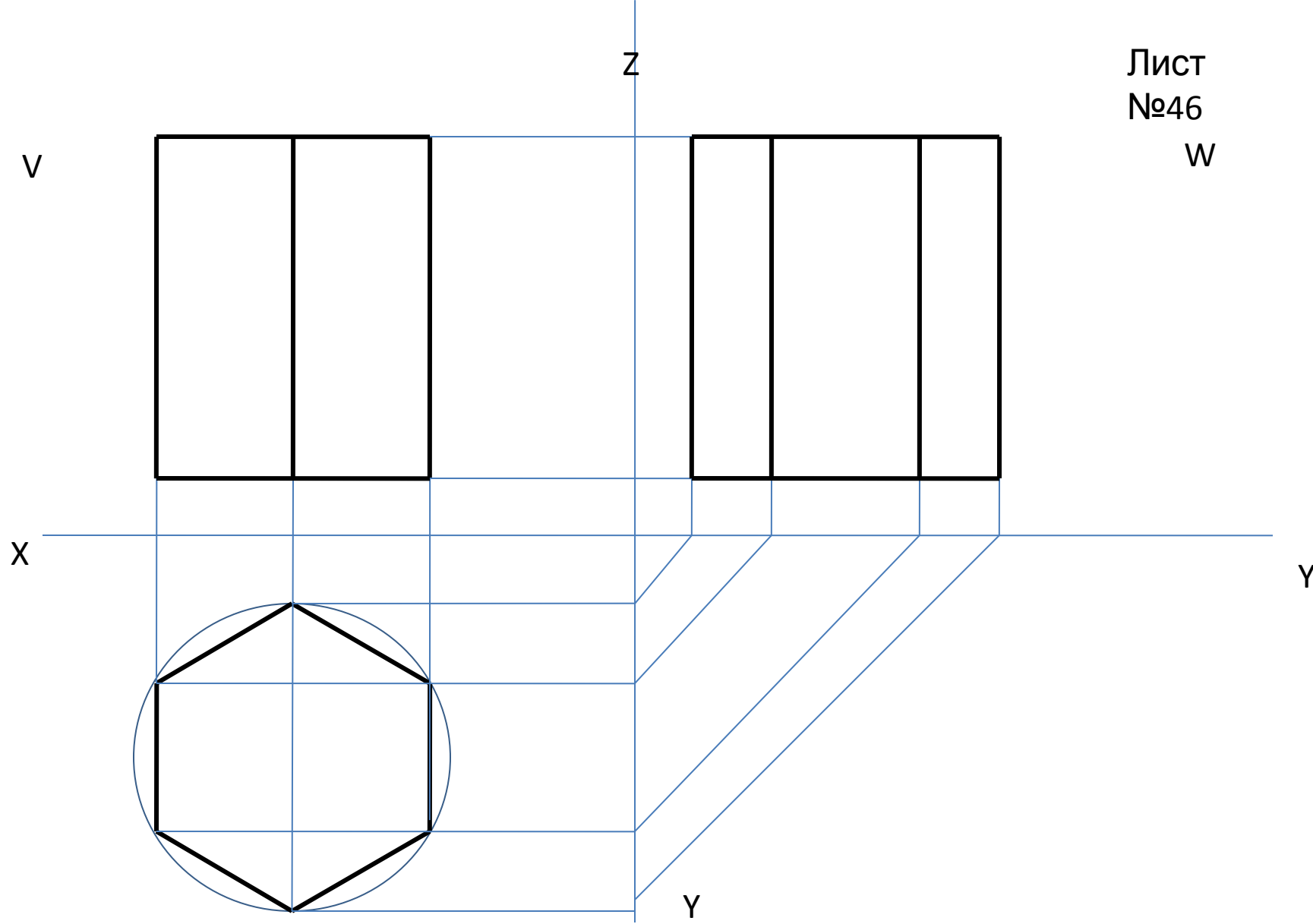
Чертеж «ТРИ
ВИДА»





Y

«ТРИ ВИДА» пирамиды
(строим на левой странице чертежа
№6)



«ТРИ ВИДА» шестиугольной прямой
призмы

(шестигранника)

H

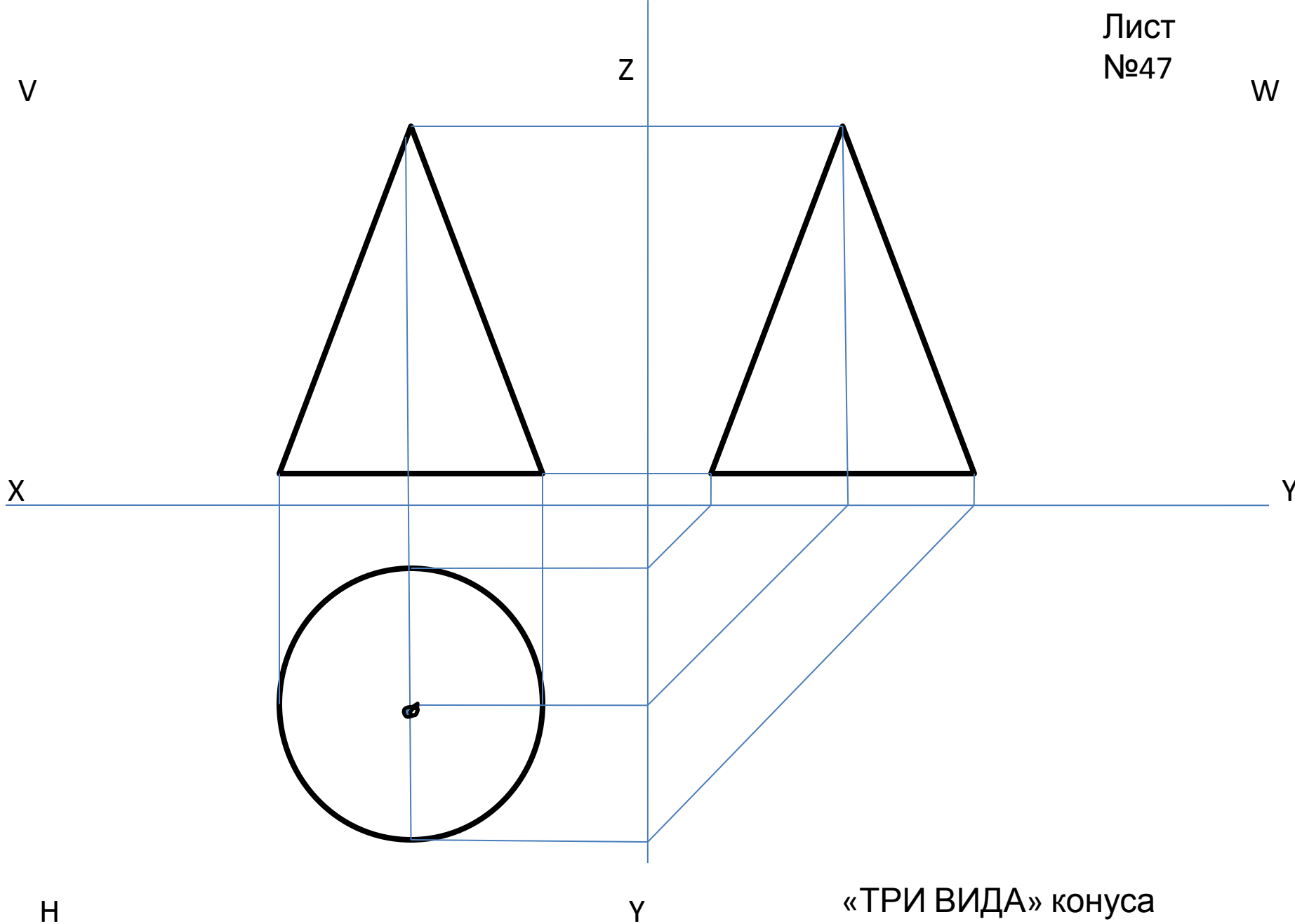
X

V

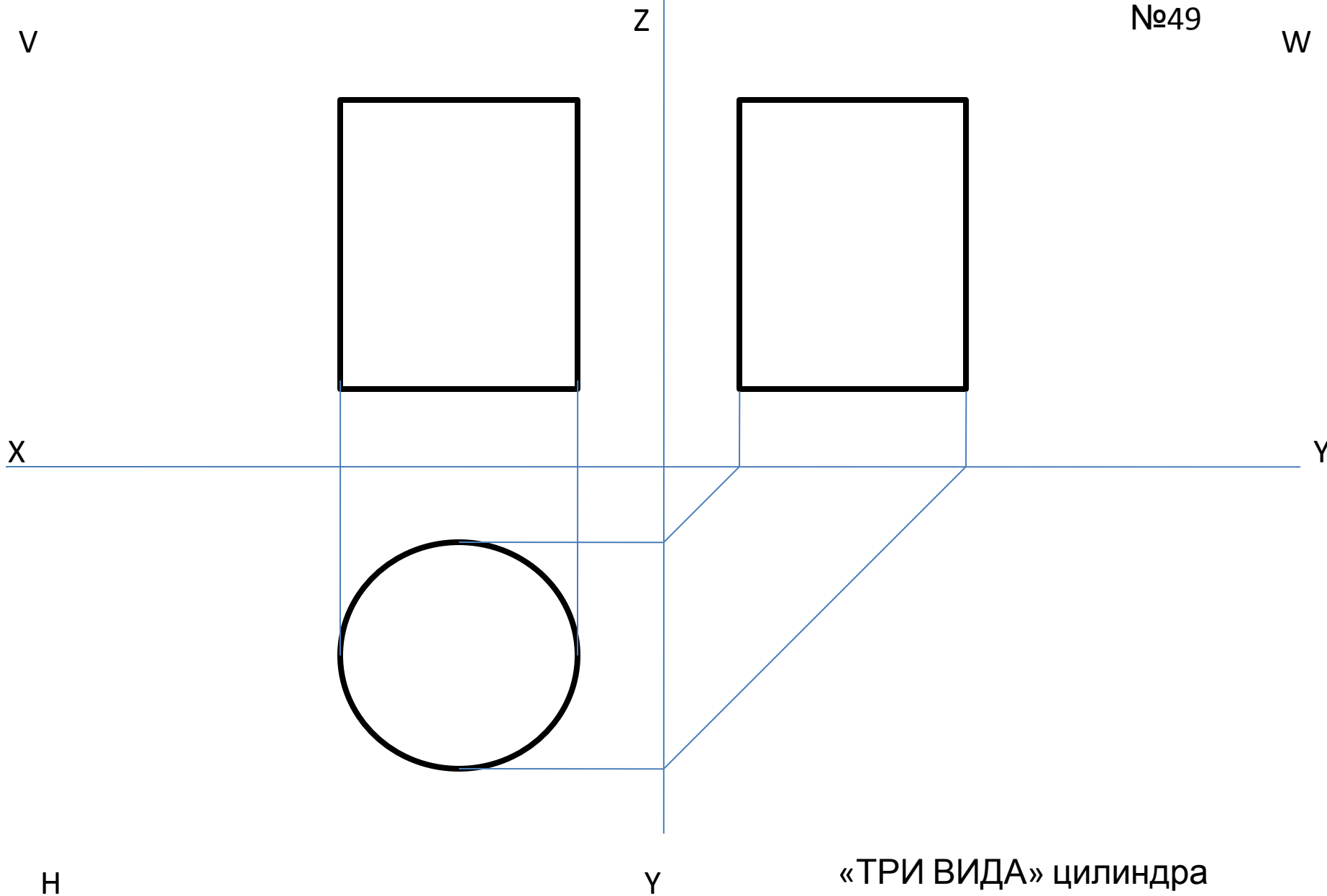
Z

Y

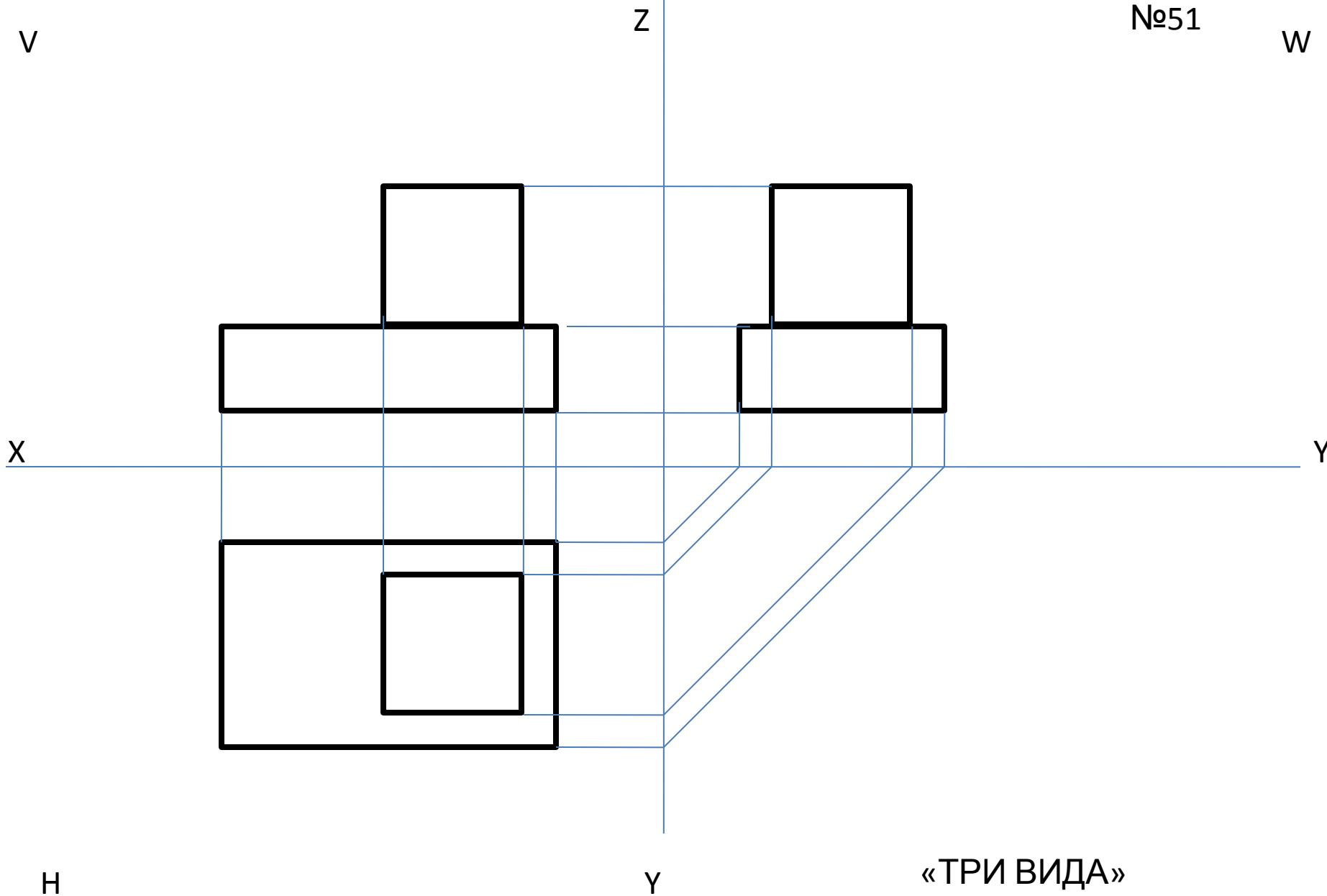
Y



«ТРИ ВИДА» конуса
Этот чертеж мы строим на левой
странице



«ТРИ ВИДА» цилиндра
Этот чертеж мы строим на левой
странице



«ТРИ ВИДА»

Этот чертеж мы строим на левой
странице