

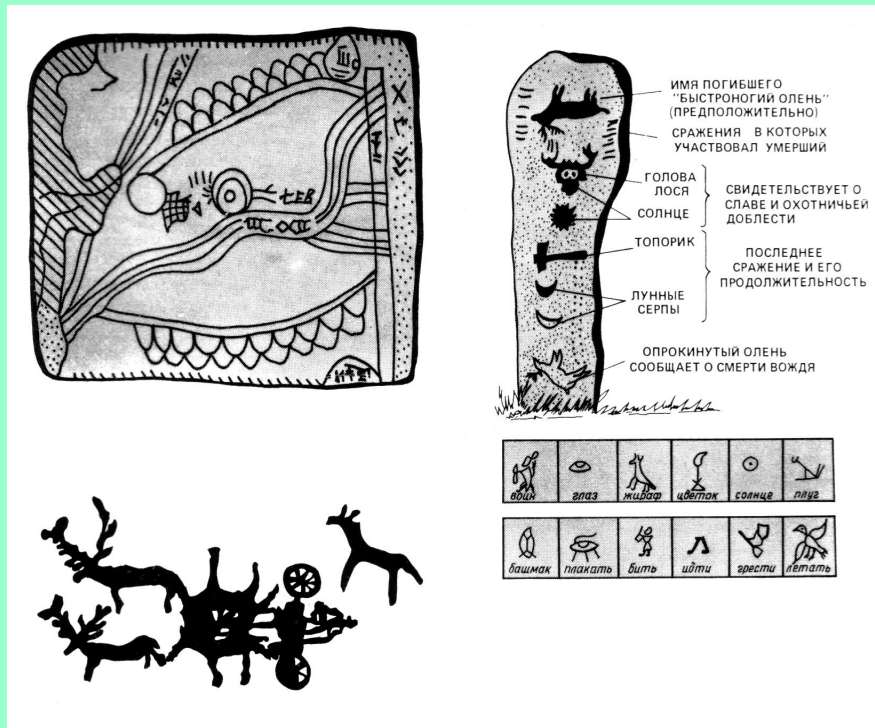
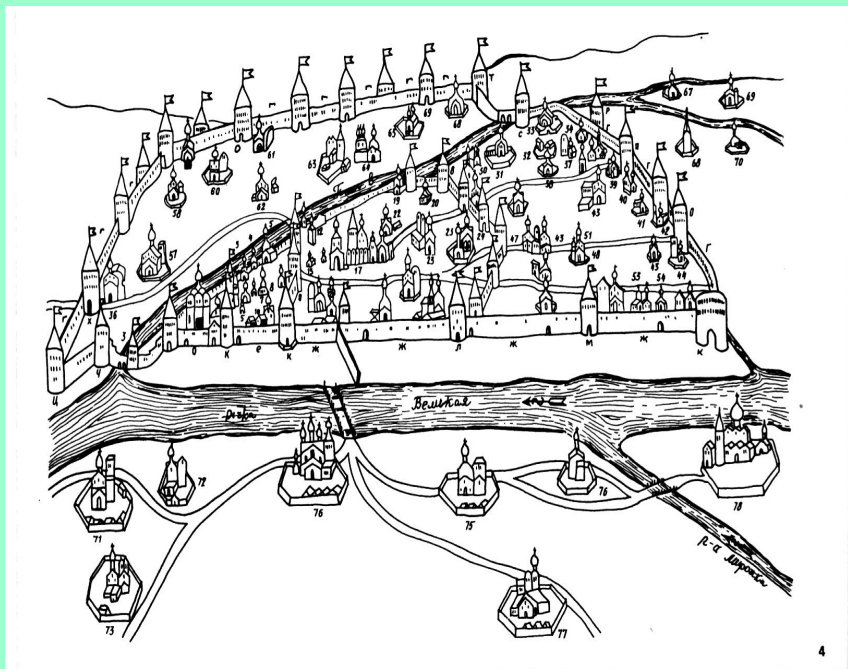
**Учебный предмет «Черчение»**

**Знание черчения и  
практической деятельности  
человека.**

**Современные методы  
выполнения чертежей.**

## Из истории развития чертежа.

- Чертеж является одним из средств изучения предметов окружающего нас реального мира. Он прошел долгий путь развития. Минуты столетия, прежде чем графические изображения обрели современный вид.
- С начала чертежи выполняли на земле в том месте, где необходимо было вести строительство. Затем их стали выполнять на камне, глиняных плитах.



- Слово «**чертеж**» исконно русское. В значении, близком современному, изображение каких – либо предметов на бумаге, план чего – либо, слово «чертёж» употреблялась в русском языке по крайней мере с 16 века. Постепенно чертежи становились более совершенными.
- На рисунке показан чертеж моста ( как мы видели бы его сверху) и сторожевой башни ( как мы видели бы ее спереди ), относящейся к 17 век

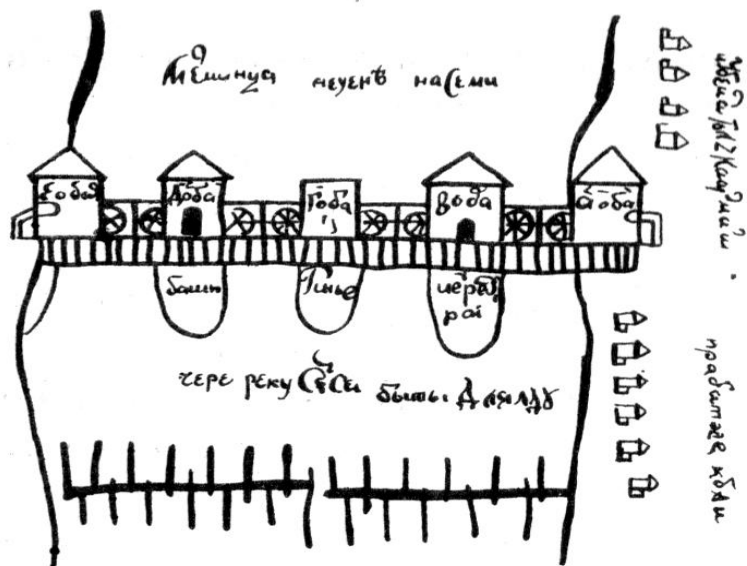


Рис. 1. Чертеж мельницы на реке Семь (XVII в.)

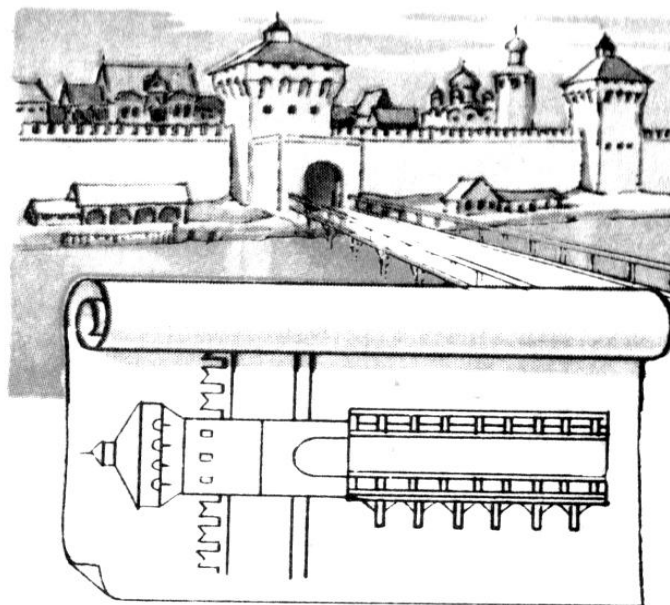


Рис. 2. Чертеж моста и сторожевой башни (XVII в.)

- Римские цифры

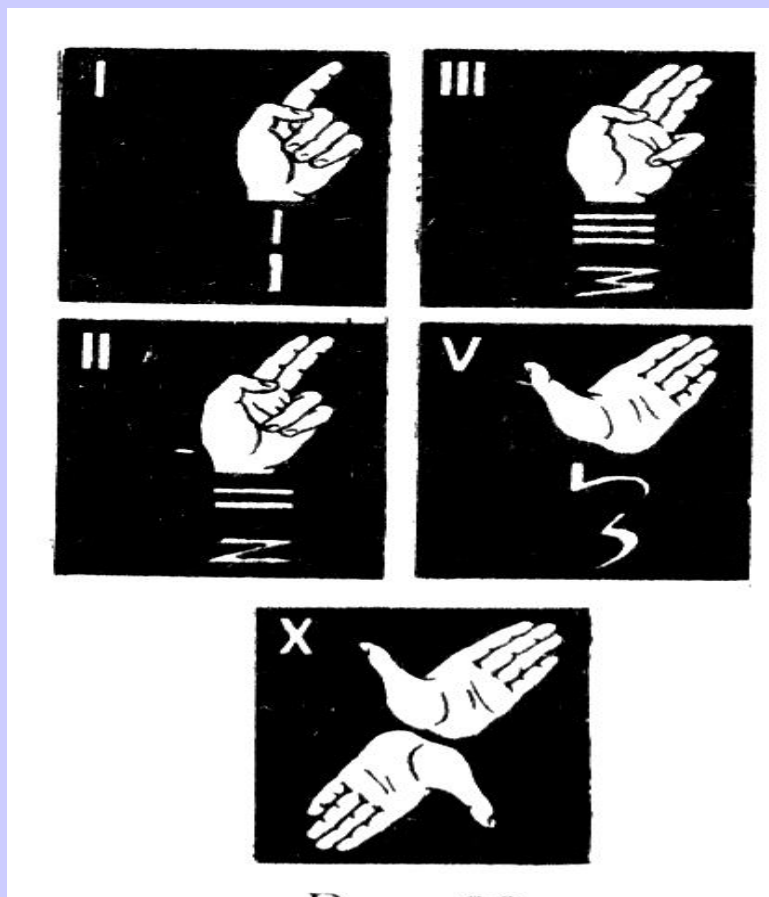


- это один, два и три пальца;

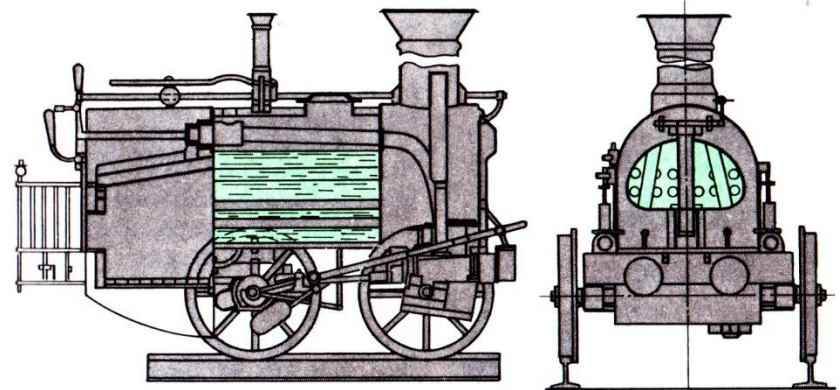
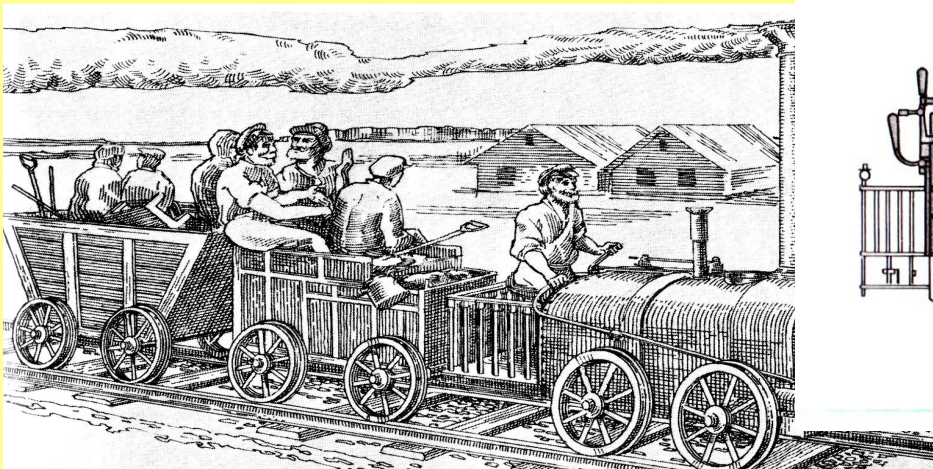


- пятерня с оставленным большим пальцем.

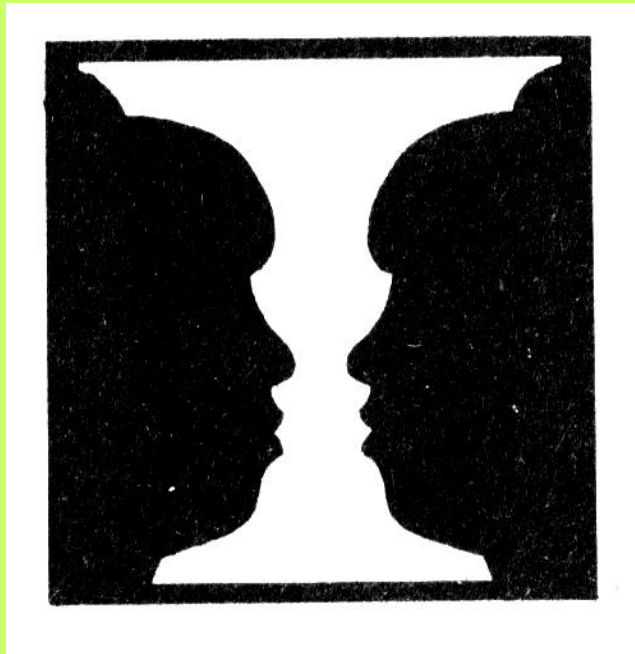
Цифры писали не только «стоящими» но и «лежащими». При быстром письме, не отрывая перо от бумаги, цифры изменялись постепенно к современным.



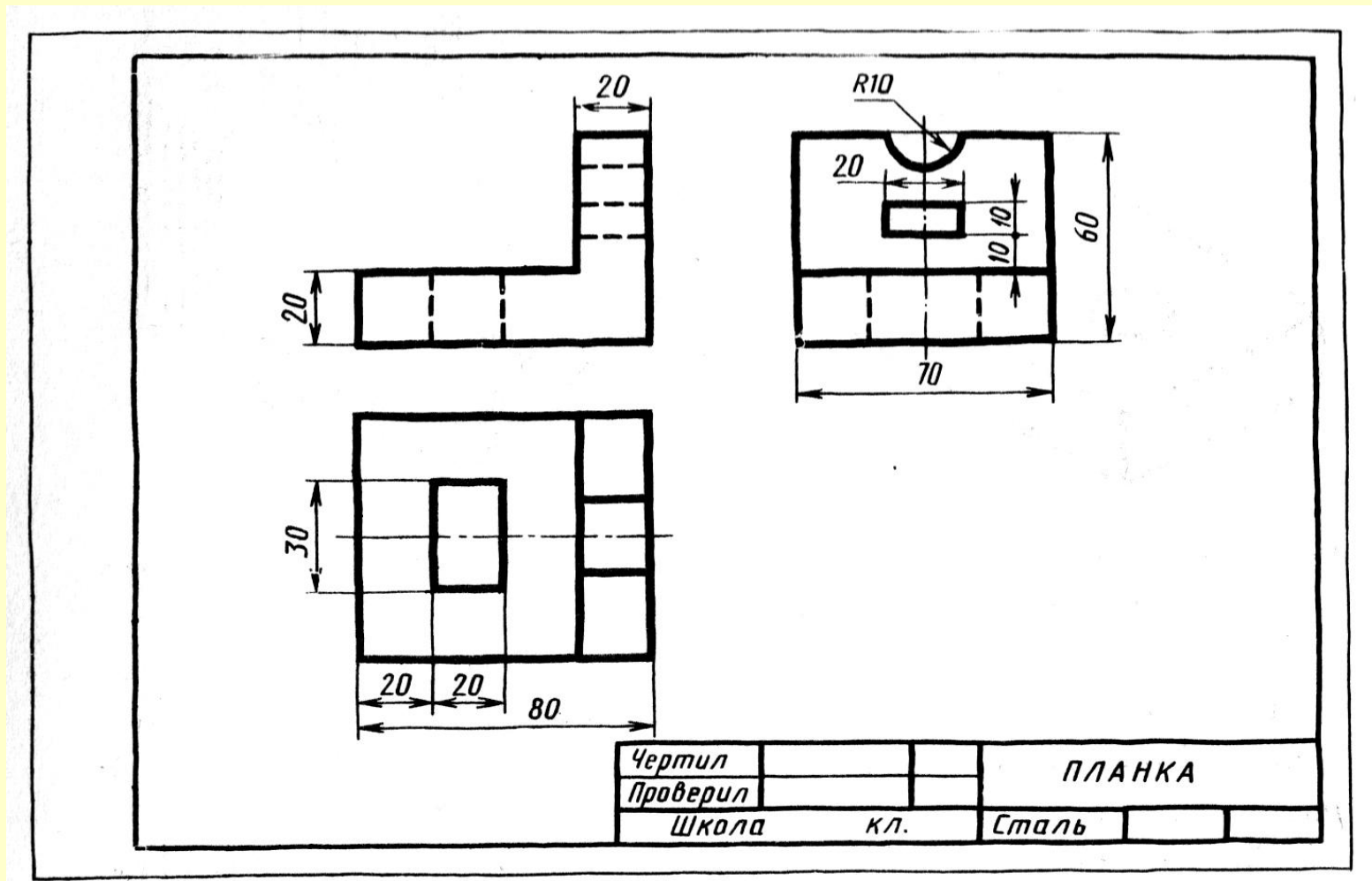
- Чертежами пользовались многие выдающиеся русские изобретатели и инженеры. В 1586 г знаменитый пушечный мастер Андрей Чохов отлил колоссальную царь – пушку, а его ученики уже с начала 30 – х гг. 17 в руководствовались чертежами при изготовлении орудий.
- Значительного расцвета достигла русская графика во время Петра – 1. До нас дошли многие кораблестроительные чертежи того времени, некоторые из них выполнены Петром – 1.
- Известны чертежи первой в мире универсальной паровой машины выдающегося русского изобретателя 18 в. И.И.Ползунова.
- Талантливый русский механик, конструктор и изобретатель 17 в. И.П. Кулибин ( изготовил чертежи моделей моста через реку Нева )
- **Чертеж паровоза Черепановых 19в.**



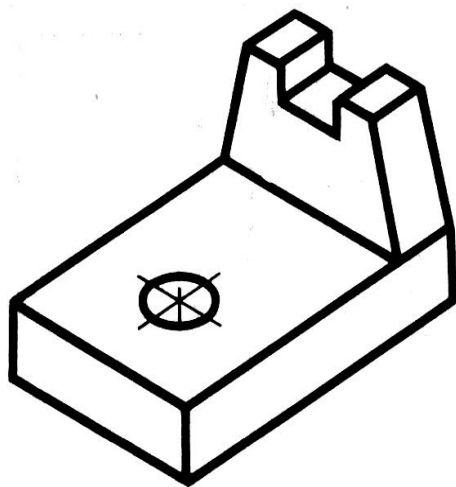
- Обман зрения при рассматривании рисунков представляет большой интерес для художников, конструкторов.
- Рассмотрим несколько примеров.
- **Что перед вами: ваза или два силуэта в окне?**
- Дано изображение двух женщин, старой и молодой. Черты лица старой женщины представлены полнее, чем молодой, но, в конце концов, оказывается видным и молодое лицо. Найдите его.



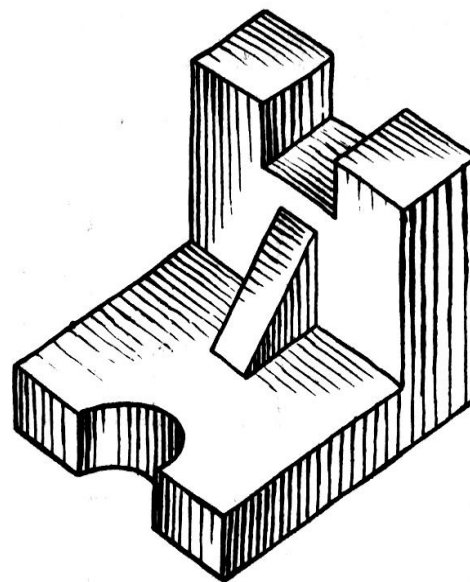
- Чертежи, выполненные от руки в глазомерном масштабе – называют **эскизом**.
- Чертежи, выполненные чертежными инструментами в заданном масштабе называют **чертеж**.
- **Э С К И З**



- Наглядные изображения, выполненные от руки и на глаз без точного соблюдения размеров предмета, называют **техническими рисунками**.
- Изображения состоят из линий, штрихов, точек и выполняются карандашом, тушью, чернилами называют **графическими**.



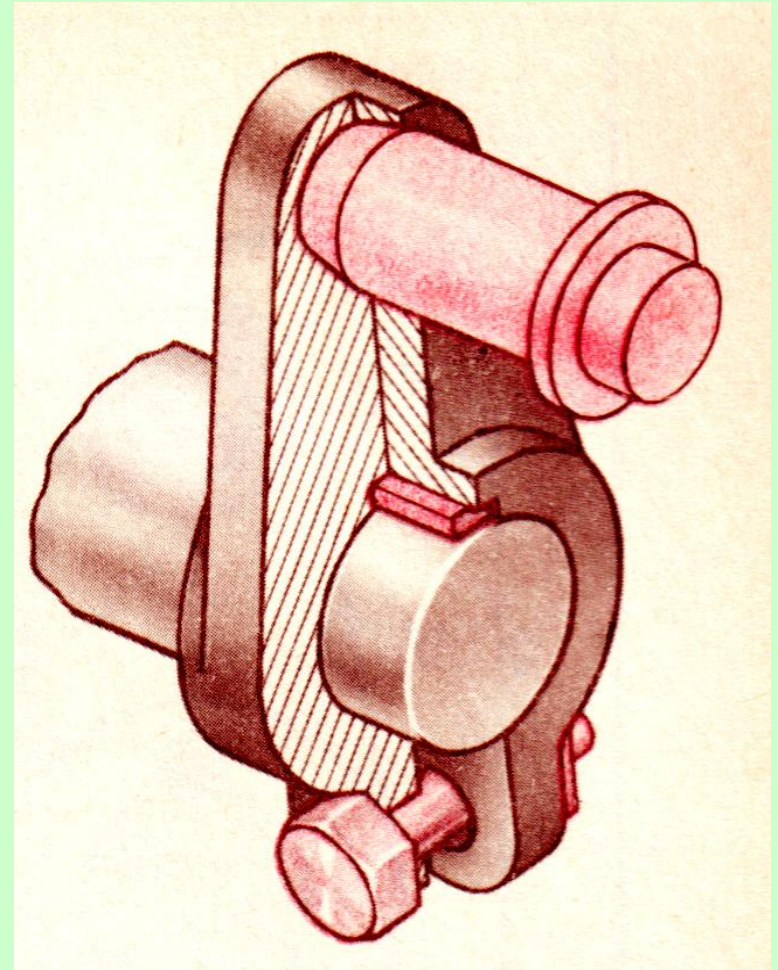
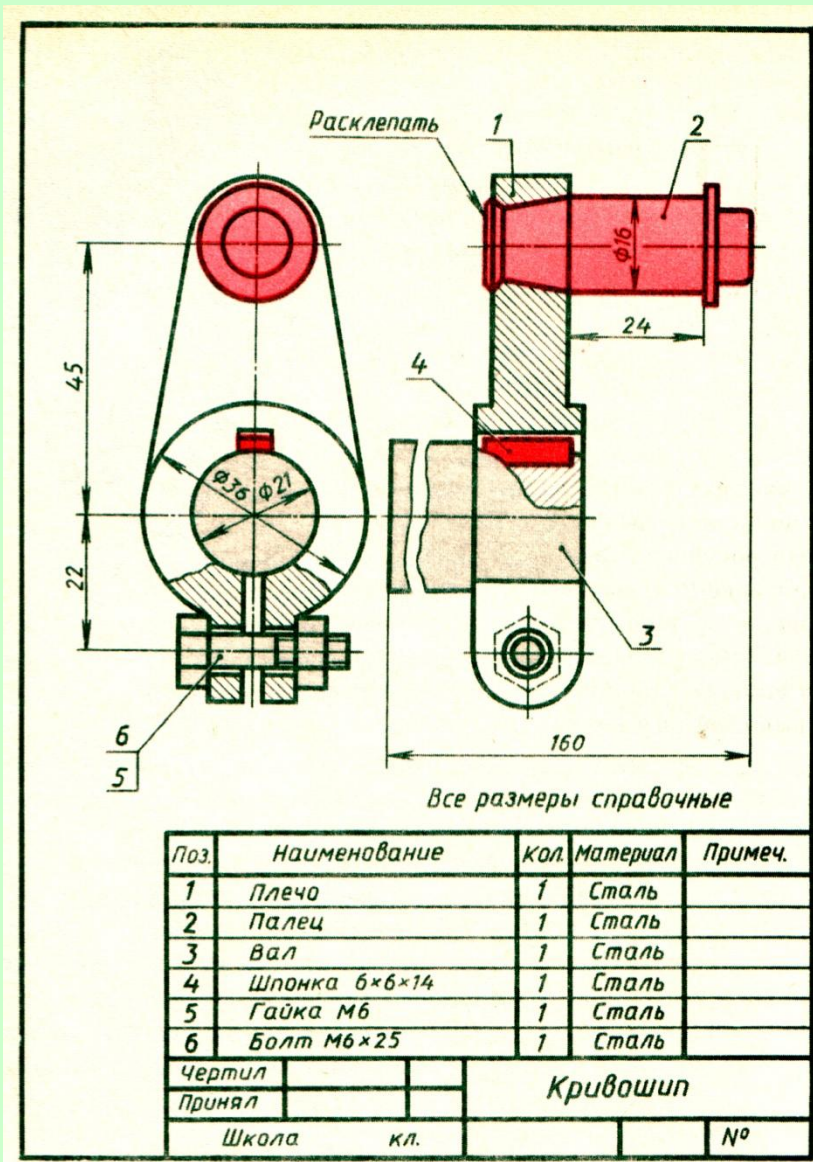
Наглядное изображение  
детали



Технический рисунок  
детали



## Сборочные чертежи.



# Строительное черчение.

