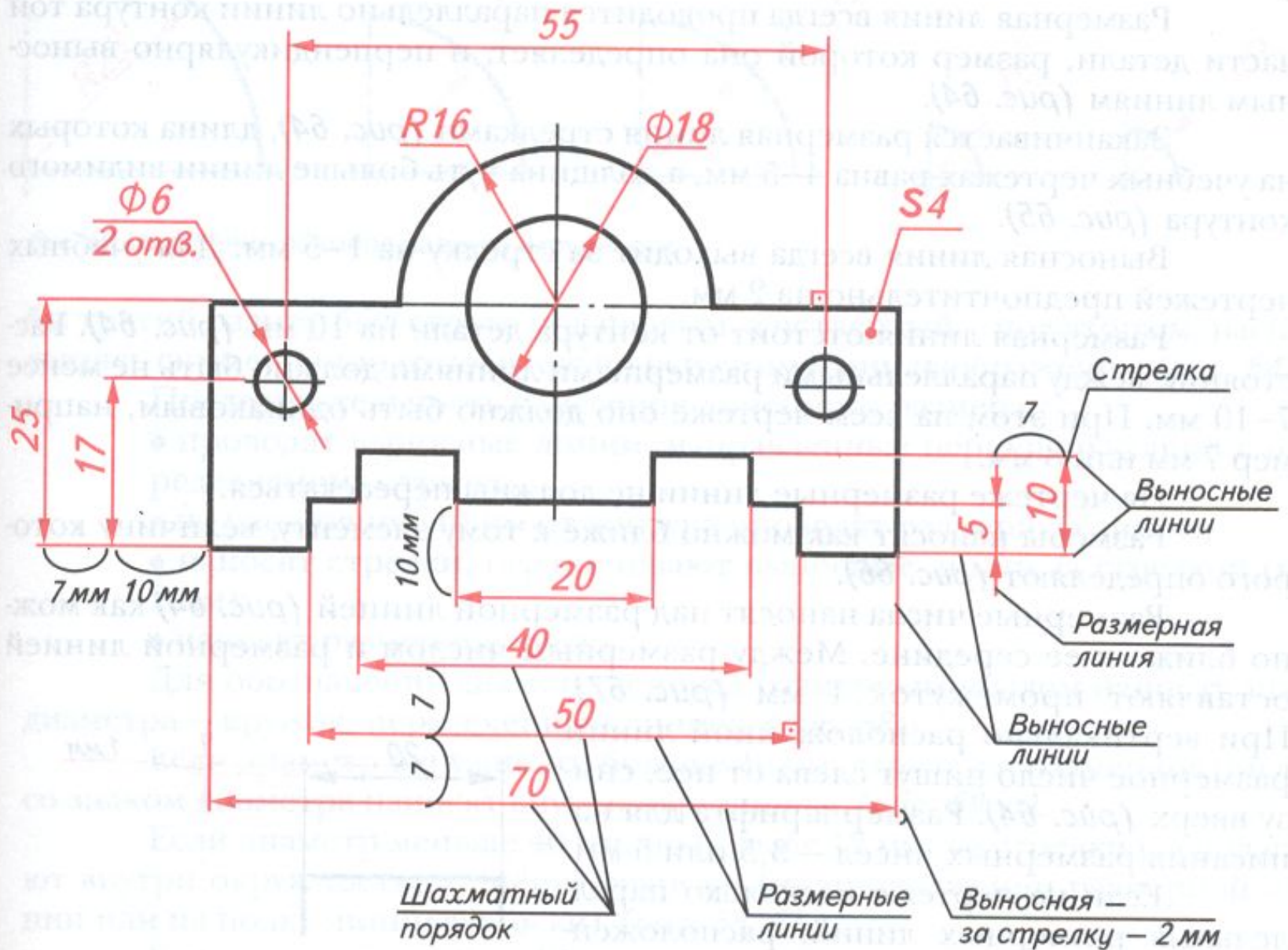
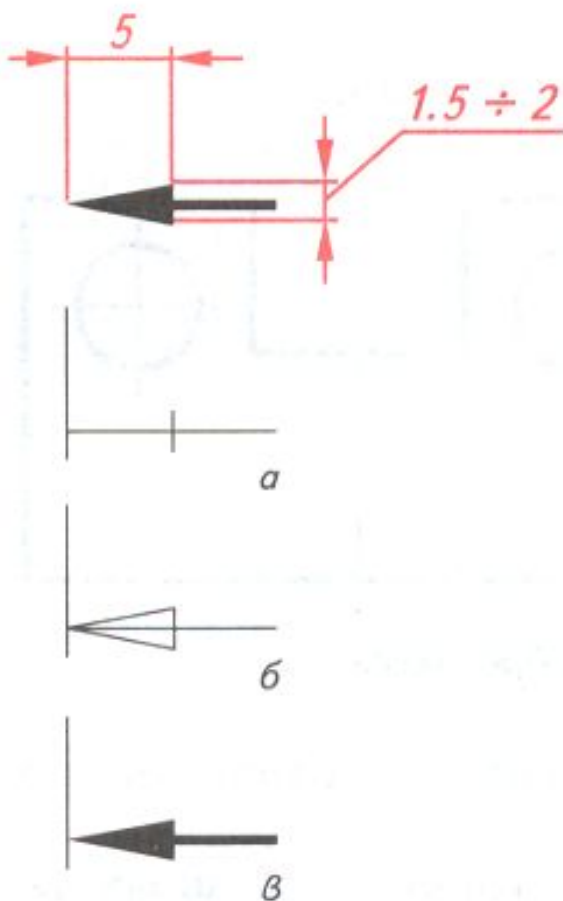
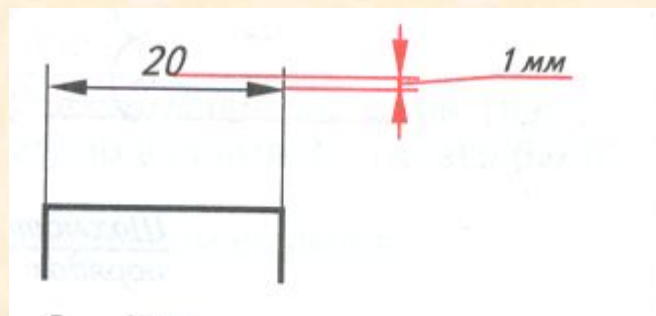


# НАНЕСЕНИЕ РАЗМЕРОВ





- 4 – габаритный размер высоты детали
- 1 – размер длины элемента детали
- 5 – габаритный размер толщины детали
- 3 – размер высоты элемента детали
- 2 – габаритный размер длины детали
- S



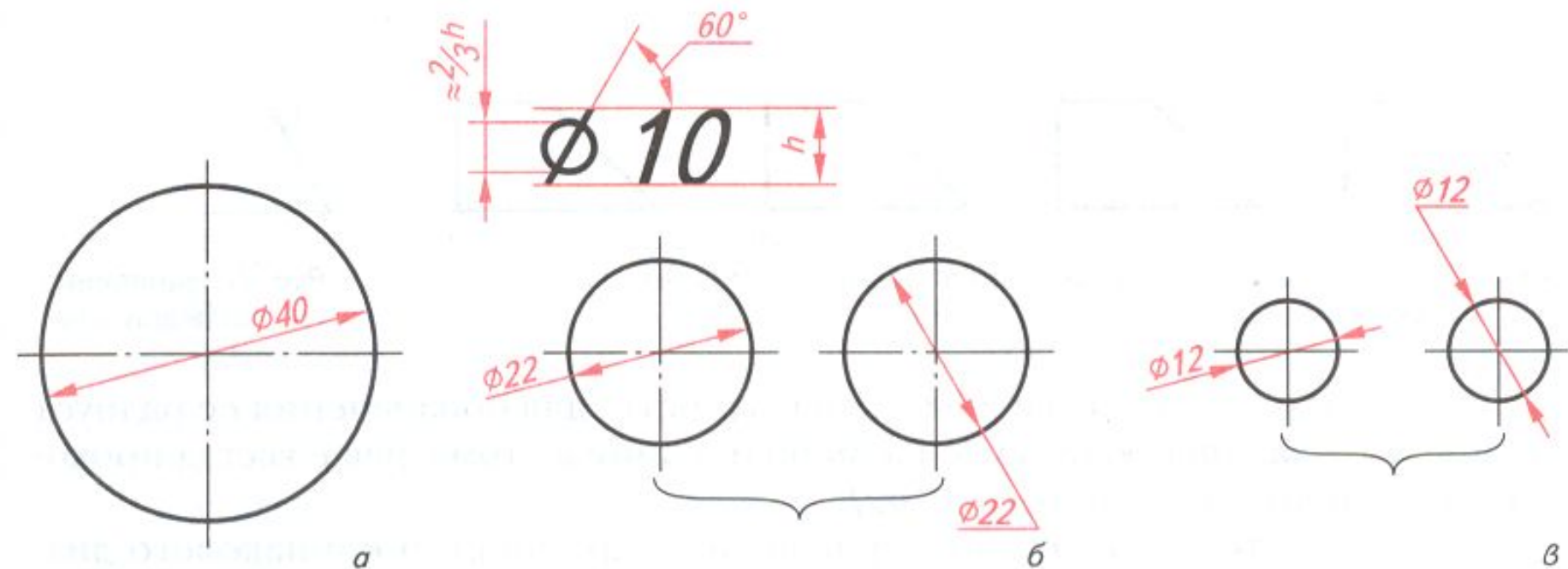
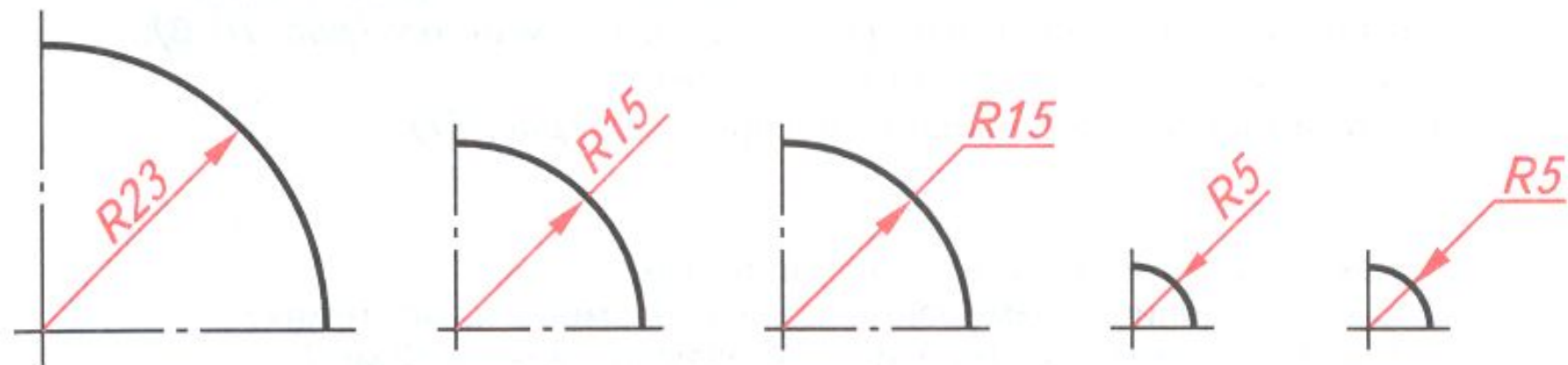
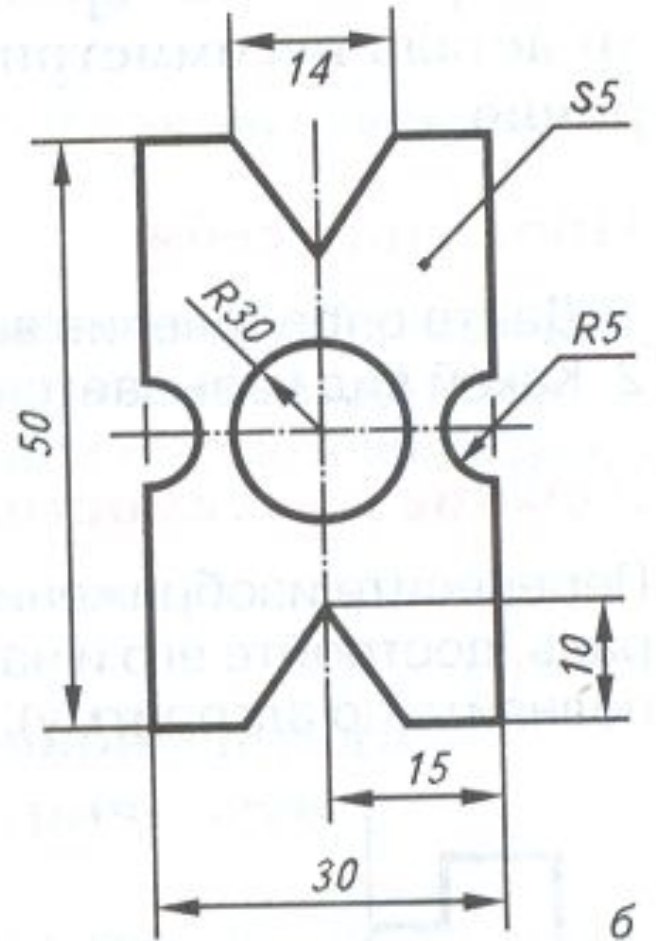
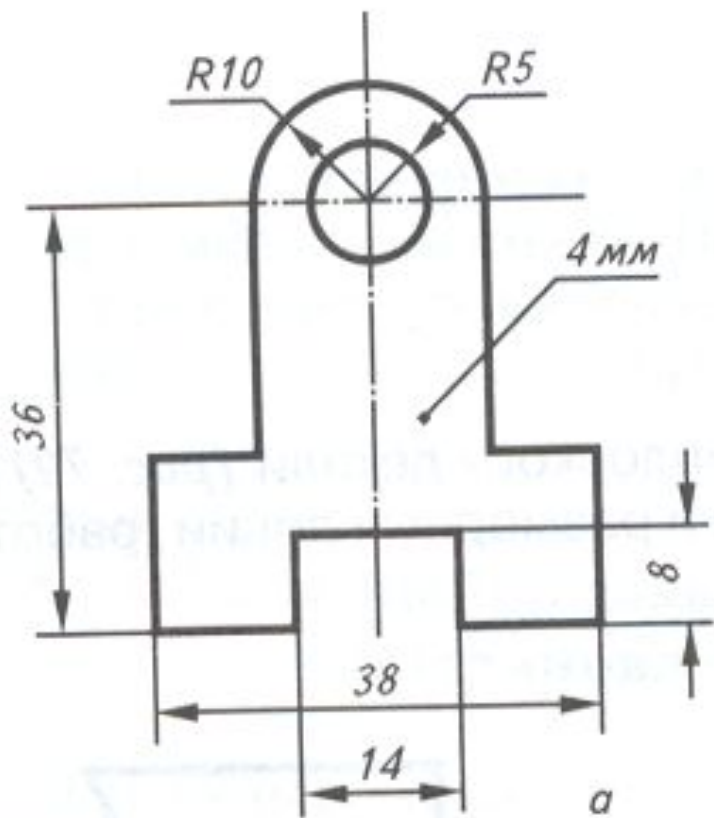
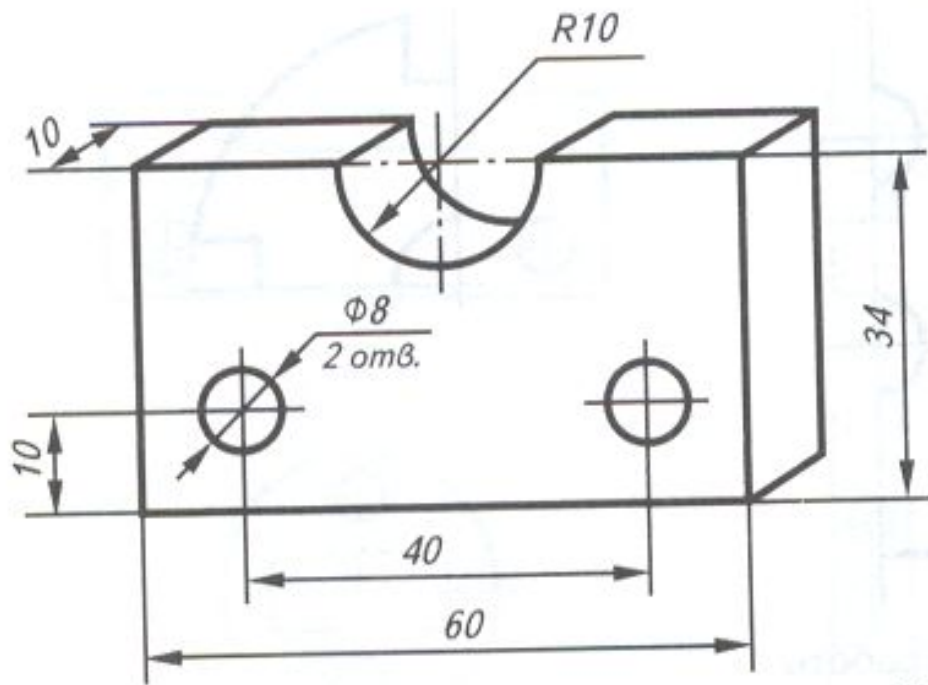


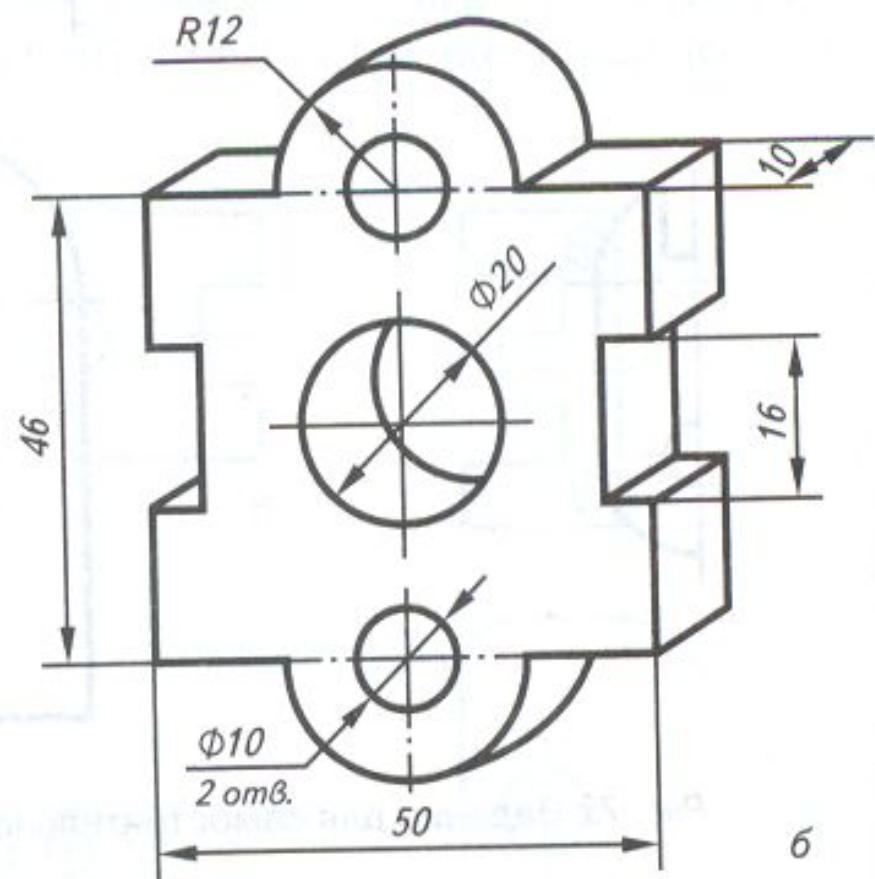
Рис. 68. Нанесение размеров окружности







a



b